



PREFEITURA MUNICIPAL DE MARECHAL DEODORO

PROVA TIPO

1

Cargo (**Nível Médio – NM**):

36. TÉCNICO EM ENFERMAGEM

Provas de Português, Raciocínio Lógico e
Conhecimentos Específicos

CADERNO DE QUESTÕES

INSTRUÇÕES GERAIS

1. Este **Caderno de Questões** somente deverá ser aberto quando for autorizado pelo/a Fiscal de Sala.
2. Antes de iniciar a prova, confira se o tipo da prova do **Caderno de Questões** é o mesmo da etiqueta da banca e da **Folha de Respostas** de questões objetivas.
3. Ao ser autorizado o início da prova, verifique se a numeração das questões e a paginação estão corretas. Verifique, também, se contém **40 (quarenta)** questões objetivas com 5 (cinco) alternativas cada. Caso contrário, comunique imediatamente ao/a Fiscal de sala.
4. O tempo disponível para esta prova é de **4h (quatro horas)**. Faça-a com tranquilidade, mas **controle seu tempo**. Esse **tempo** inclui a marcação da **Folha de Respostas** de questões objetivas.
5. Você somente poderá sair em definitivo do Local de Prova depois de **1h30 (uma hora e trinta minutos)** do início da aplicação.
6. Na **Folha de Respostas** de questões objetivas, confira seu nome, número do seu documento de identificação, tipo de prova e cargo escolhido.
7. Em hipótese alguma, ser-lhe-á concedida outra **Folha de Respostas** de questões objetivas.
8. Preencha a **Folha de Respostas** de questões objetivas, utilizando caneta esferográfica de tinta azul ou preta fabricada em material transparente. Na **Folha de Respostas** de questões objetivas, preencha completamente o círculo correspondente à alternativa escolhida, conforme o modelo:

	A	B	C	D	E
1	<input type="radio"/>	<input type="radio"/>	<input type="radio"/>	<input checked="" type="radio"/>	<input type="radio"/>
9. Será atribuído o valor ZERO à questão que contenha na **Folha de Respostas** de questões objetivas: dupla marcação, marcação rasurada, emendada ou com "X", não preenchida totalmente ou que não tenha sido transcrita.
10. A correção da prova objetiva será efetuada de forma eletrônica, considerando-se apenas o conteúdo da **Folha de Respostas** de questões objetivas.
11. Caso a Comissão julgue uma questão como sendo nula, os pontos serão atribuídos a todos/as os/as candidatos/as.
12. Não será permitida qualquer espécie de consulta.
13. Ao terminar a prova, **devolva** ao/à **Fiscal** de Sala este **Caderno de Questões**, juntamente com a **Folha de Respostas** de questões objetivas, e **assine a Lista de Presença**.
14. Na sala que apresentar apenas 1 (um/uma) Fiscal de Sala, os/as 3 (três) últimos/as candidatos/as somente poderão ausentar-se da sala juntos/as, após a **assinatura** da **Ata de Encerramento** de provas.
15. **Assine** este Caderno de Questões e **coloque** o número do seu documento de identificação (RG, CNH etc.).

N. do doc. de identificação (RG, CNH etc.):

Assinatura do/a candidato/a:

2023

MUNICÍPIO DE
MARECHAL DEODORO
Edital n° 01/2022

PORTUGUÊS

QUESTÃO 01

Marechal Deodoro é um município brasileiro do estado de Alagoas. Sua população estimada em 2016 era de 51.715 habitantes de acordo com o IBGE. O município faz parte da Região Metropolitana de Maceió.

Foi fundada em 05 de agosto de 1591 com a denominação de Sesmaria de Santa Madalena do Sumaúma, foi doado a Diogo de Melo Castro com os seguintes limites: Cinco léguas do litoral da Pajuçara ao porto do Francês; Sete léguas de frente a fundos para o sertão e mais quatro léguas da boca do rio Paraíba. Em 12 de abril de 1636 passou a ser denominada de Vila Santa Madalena da Lagoa do Sul. Em 16 de setembro de 1817 a mesma passou a ser a Capital da província das Alagoas. Em 08 de março de 1823 foi elevada a cidade. O município foi criado em 09 de novembro de 1939, com a denominação de Marechal Deodoro, em homenagem ao Marechal Deodoro da Fonseca, alagoano que foi o primeiro presidente da república do Brasil. Em 16 de setembro de 2006, foi considerada pelo Ministério da Cultura como Patrimônio Histórico Nacional, em virtude do seu passado e de ter sido berço do Marechal Deodoro da Fonseca, proclamador da República Brasileira.

Disponível em: <<https://www.marechaldeodoro.al.gov.br/a-cidade/historia/>>. Acesso em: 21 mar. 2023.

Em relação às regras formais do uso do acento indicativo de crase, dadas as afirmativas,

- I. No trecho: “Sete léguas de frente a fundos para o sertão e mais quatro léguas da boca do rio Paraíba”, há uma infração quanto à ausência do sinal de crase em “a”, já que o enunciado apresenta uma locução adverbial feminina.
- II. Na frase: “Em 08 de março de 1823 foi elevada a cidade”, a ocorrência do sinal indicativo de crase no “a” é obrigatória.
- III. Em: “foi doado a Diogo de Melo Castro com os seguintes limites”, não ocorre crase, porque o “a” está diante de uma palavra masculina.

verifica-se que está/ão correta/s

- A) I, apenas.
- B) III, apenas.
- C) I e II, apenas.
- D) II e III, apenas.
- E) I, II e III.

QUESTÃO 02

Sem querer, vi-me de relance num espelho. Meu rosto desfigurado me pareceu extremamente repulsivo: pálido, cruel, vil, com os cabelos em desordem. Não importa, pois estou feliz com isso. Concluí, que parecer a ela repulsivo me deixa de fato satisfeito, mas eu gosto disso.

DOSTOIEVSKI, Fiodor. *Notas do subsolo*. São Paulo: L&PM, 2011, p.102.

Considerando as regras de uso da vírgula, assinale a alternativa que apresenta um desvio da norma culta.

- A) “pálido, cruel, vil”
- B) “Concluí, que parecer”
- C) “Sem querer, vi-me de relance”
- D) “me deixa de fato satisfeito, mas eu”
- E) “Não importa, pois estou feliz com isso”

QUESTÃO 03

Amor é entre os deuses o mais antigo. E sendo o mais antigo é para nós a causa dos maiores bens. [...]. Aquilo que, com efeito, deve dirigir toda a vida dos homens, dos que estão prontos a vivê-la nobremente, eis o que nem a estirpe pode inculir tão bem, nem as honras nem as riquezas, nem nada mais, como o amor. A que então que me refiro? À vergonha do que é feio e ao apreço do que é belo. Não é com efeito possível, sem isso, nem cidade nem indivíduo produzir grandes e belas obras.

PLATÃO. *O Banquete*. São Paulo: Victor Civita, 1972.

Na frase: “Aquilo que, com efeito, deve dirigir toda a vida dos homens”, o termo “aquilo” refere-se

- A) ao amor.
- B) aos deuses.
- C) aos maiores bens.
- D) à vida dos homens.
- E) às honras e às riquezas.

QUESTÃO 04

Meu caro amigo eu bem queria lhe escrever

Mas o correio andou arisco

Se me permite, vou tentar lhe remeter

Notícias frescas nesse disco

Aqui na terra tão jogando futebol

Tem muito samba, muito choro e rock'n'roll

Uns dias chove, noutros dias bate o sol

Mas o que eu quero lhe dizer que a coisa aqui tá preta

[...]

HOLANDA, Chico Buarque de. *Meus caros amigos*. Phonogram, 1998.

Em relação aos aspectos gramaticais da estrofe, assinale a alternativa correta.

- A) O verbo “permitir”, no terceiro verso, é intransitivo.
- B) O verbo “remeter”, no terceiro verso, é impessoal.
- C) O verbo “querer”, no último verso, é transitivo direto.
- D) No primeiro verso, o “lhe” indica a transitividade direta do verbo.
- E) O verbo “ter”, no sexto verso, pode ser substituído pelo verbo “haver”.

QUESTÃO 05

Contranarciso

em mim
eu vejo o outro
e outro
e outro
enfim dezenas
trens passando
vagões cheios de gente
centenas

o outro
que há em mim
é você
você
e você

assim como
eu estou em você
eu estou nele
em nós
e só quando
estamos em nós
estamos em paz
mesmo que estejamos a sós

Disponível em: <<https://guatafoz.com.br/contranarciso-poema-de-paulo-leminski/>>.
Acesso em: 14 mar. 2023.

Nos versos de Paulo Leminski, o “eu” poético sugere

- A) admirar a si mesmo, aproximar-se de sua própria imagem.
- B) marginalizar-se quando estiver nos vagões de trens cheios de gente.
- C) desagregar-se quando perceber que as pessoas são diferentes.
- D) apontar para centenas de pessoas quando estiverem viajando em trens.
- E) olhar para o outro, dissolver-se no meio dos outros, identificar-se com os outros.

QUESTÃO 06

Continuo tentando descobrir o que leva alguém a escrever. Se o passado pode dar alguma pista, no meu caso específico, encontro naquele instante de demissão do emprego a marca de uma escolha definitiva, todavia não posso me enganar: podia haver mais coisas em jogo do que simplesmente um projeto de escritor. Nos padrões de hoje, por exemplo, eu talvez preferisse muito mais estar protegido como escritor a manter o emprego, aproveitando o tempo livre, preparando-me academicamente e alimentando a solidão intelectual. Foi exatamente o que eu fiz há alguns anos mais tarde, ao me tornar professor; em outras palavras, recusando tudo que fosse típico de meu tempo.

TEZZA, Cristovão. *O espírito da prosa*. Rio de Janeiro: Record, 2012, p. 81.

As orações sublinhadas no texto foram reescritas com algumas modificações. Assinale a alternativa cuja modificação está totalmente de acordo com a norma culta da língua.

- A) “podiam existir mais coisas em jogo”
- B) “em outras palavras, abdicando tudo”
- C) “o que leva alguém a arte de escrever”
- D) “Foi exatamente o que fiz a alguns anos mais tarde”
- E) “preferisse muito mais estar protegido como escritor do que manter o emprego”

QUESTÃO 07

Junto à moda da harmonização facial, tem surgido resultados nas redes sociais nada satisfatórios. Queixos pontudos, faces largas e quadradas, nariz desproporcional... Afinal, qual é o maior erro que os profissionais têm cometido nos procedimentos estéticos?

Disponível em: <<https://veja.abril.com.br/coluna/veja-gente/o-maior-erro-que-se-comete-na-harmonizacao-facial/>>. Acesso em: 12 mar. 2023.

Em: “Afinal, qual é o maior erro que os profissionais têm cometido nos procedimentos estéticos?”, a oração sublinhada

- A) restringe o sentido do substantivo “erro”, por isso é uma oração subordinada adjetiva restritiva.
- B) explica o sentido do substantivo “erro”, por isso é uma oração subordinada adjetiva explicativa.
- C) está intercalada, por isso apresenta função de aposto, explicando apenas o substantivo “erro”.
- D) completa o substantivo “erro”, por isso é uma oração subordinada substantiva completiva nominal.
- E) completa o verbo da oração anterior, por meio de uma preposição, por isso é uma oração subordinada substantiva objetiva indireta.

QUESTÃO 08



Disponível em: <<https://brainly.com.br/tarefa/32151751>>. Acesso em: 15 mar. 2023.

Tendo como referência as falas das personagens dos quadrinhos, assinale a alternativa correta.

- A) Em: “E como se consegue essas coisas?”, no 3º quadrinho, há uma infração às normas de concordância.
- B) Caso o substantivo “dinheiro”, no 3º quadrinho, estivesse no plural, o verbo “ser” da expressão “é preciso” teria que ser flexionado também.
- C) A fim de adequar o vocábulo “interior”, no 2º quadrinho, à modalidade de escrita culta, necessário se faz substituí-lo pela forma pluralizada: “interiores”.
- D) O emprego da expressão “Aí sim”, no 3º quadrinho, prejudica a compreensão do texto, pois o leitor não consegue fazer a concordância com nenhum outro termo da oração.
- E) Na fala do 2º quadrinho, há um adjetivo anteposto a mais de um substantivo, podendo concordar com o termo mais próximo, uma vez que desempenha a função de adjunto adnominal.

QUESTÃO 09

Numa vida a dois, às vezes, extinguem-se os sonhos, desfazem-se as potências, aburguesam-se as virtudes.

BACHELARD, Gaston. *A poética do devaneio*. São Paulo: Martins Fontes, 2009, p. 85.

Considerando os fragmentos sublinhados, assinale a alternativa correta.

- A) Os verbos estão na voz ativa.
- B) Nas três orações, o sujeito é indeterminado.
- C) “os sonhos”, “as potências” e “as virtudes” são exemplos de objetos diretos.
- D) Em relação às vozes verbais, o “se” é um determinante de passividade sintética.
- E) “os sonhos” e “as potências” são objetos diretos, mas “as virtudes” é sujeito simples.

QUESTÃO 10



Disponível em: <<https://www.institutoclaro.org.br/educacao/para-ensinar/planos-de-aula/vozes-verbais/>>. Acesso em: 15 mar. 2023.

Dadas as afirmativas acerca das vozes verbais nos quadrinhos,

- I. Transpondo para a voz ativa a locução verbal “são controlados”, presente no 1º quadrinho, o verbo da fala assume a forma “controlam”.
- II. Transpondo para a voz passiva analítica a frase: “podemos fazer o que bem entendermos”, no 2º quadrinho, obtém-se a forma verbal “poderemos”.
- III. O termo “pelas estrelas”, no 1º quadrinho, desempenha a função sintática de agente da passiva e pratica a ação verbal quando a frase está na voz passiva.
- IV. O sujeito da forma verbal “dizem”, no último quadrinho, pratica e recebe a ação, ou seja, ele é, ao mesmo tempo, o agente e o paciente da ação. Dessa maneira, tem-se a voz reflexiva.

verifica-se que está/ão correta/s

- A) I, apenas.
- B) I e III, apenas.
- C) II e IV, apenas.
- D) II, III e IV, apenas.
- E) I, II, III e IV.

QUESTÃO 11

Em 1924, em Palmeira dos Índios, interior de Alagoas, encontrei dificuldade séria, pus-me a ver inimigos em toda parte e desejei suicidar-me. Realmente julgo que me suicidei. Talvez isso não seja tão idiota como parece. Abandonando o contas-correntes, o diário, outros objetos da minha profissão, havia-me embrenhado na sociologia criminal. Fatos me induziram a isso. Teria querido matar alguns fantasmas os quais me perseguiam?

RAMOS, Graciliano. *Garranchos*. Rio de Janeiro: Record, 2012, p. 272.

Considerando as orações sublinhadas no texto, em qual delas o pronome me poderia ser escrito em outra posição sem causar danos às regras de colocação pronominal?

- A) “havia-me embrenhado na sociologia criminal”
- B) “pus-me a ver inimigos em toda parte”
- C) “Realmente julgo que me suicidei”
- D) “os quais me perseguiam?”
- E) “Fatos me induziram a isso”

QUESTÃO 12

Oscar 2023: onde assistir à cerimônia ao vivo na TV e no online

Disponível em: <<https://veja.abril.com.br/coluna/tela-plana/>>. Acesso em: 12 mar. 2023.

Com base no título, a respeito da ocorrência do sinal indicativo de crase, é correto afirmar que

- A) o uso da crase, nessa ocorrência, é facultativo. Será usado indiferentemente.
- B) o emprego do sinal indicativo de crase está inadequado, já que o verbo “assistir”, na referida ocorrência, não exige preposição.
- C) o acento grave justifica-se, pois o verbo “assistir” significando “presenciar”, “estar presente”, exige a preposição “a”, que se contrai com o artigo “a” do substantivo “cerimônia”.
- D) o acento grave justifica-se, porque o verbo “assistir” significando “cabere direito/razão a alguém”, exige a preposição “a”, que se contrai com o artigo “a” do substantivo “cerimônia”.
- E) o uso da crase não se justifica, porque o verbo “assistir” está no sentido de “ajustar”, “prestar assistência”, “socorrer”. Dessa forma, não pede preposição e, por consequência, o sinal indicativo de crase deve desaparecer.

QUESTÃO 13

Evento que já se tornou tradição, o Prêmio Sabores da Orla se prepara para a sua 6ª edição. Organizado pela concessionária Orla Rio, o maior festival de gastronomia praiana do Brasil se transformou em uma importante vitrine para a divulgação da diversidade de sabores presentes nos 309 quiosques espalhados pelos 34 quilômetros de praias cariocas.

Ao utilizar a boa gastronomia para reunir cariocas e turistas em um ambiente agradável para aproveitarem bons momentos, a ação já faz parte do calendário de eventos aguardados anualmente na cidade maravilhosa.

Dessa forma, a grandiosidade da iniciativa não está apenas no reconhecimento do trabalho único desenvolvido pelos estabelecimentos. Mas, também, na experiência de degustação de diferentes iguarias durante o Prêmio Sabores da Orla, com os circuitos gastronômicos que ocorrem nos quiosques participantes. [...]

Disponível em: <<https://bluestudioexpress.estadao.com.br/conteudo/2023/02/16/chega-a-6a-edicao-o-maior-premio-de-gastronomia-praiana-do-brasil/>>. Acesso em: 12 mar. 2023.

Considerando os mecanismos linguísticos semânticos, recursos importantes na construção textual, as relações entre as palavras e as expressões destacadas no texto pertencem ao campo semântico da

- A) elipse.
- B) sinonímia.
- C) paronímia.
- D) homonímia.
- E) repetição lexical.

QUESTÃO 14

Deixe de lado esse baixo astral

Erga a cabeça, enfrente o mal

Que agindo assim será vital

Para o seu coração

É que em cada experiência

Se aprende uma lição.

Eu já sofri por amar assim

Me dediquei, mas foi tudo em vão

[...]

Disponível em: <<https://www.letras.mus.br/almir-guineto/44053/>>. Acesso em: 21 mar. 2023.

Nos dois primeiros versos da letra da canção, a função da linguagem predominante é a

- A) fática.
- B) emotiva.
- C) conativa.
- D) referencial.
- E) metalinguística.

QUESTÃO 15

Pesquisa divulgada no Rio de Janeiro, em 2008, atestava: 63% dos afro-brasileiros são contra a segregação de direitos raciais. Política racial, mesmo de boa-fé, é terapia estatal para uma doença inexistente: não temos identidade racial.

A questão em julgamento não são as políticas públicas de inclusão de afro-brasileiros nas universidades públicas, o que poderá ser contemplado pelo critério de cotas sociais ampliando as oportunidades aos mais pobres, dos quais 70% são pretos e pardos. O que se disputa é a possibilidade de segregação de direitos raciais pelo Estado. Os defensores falam em diversidade racial. Nós contrapomos o império do pensamento da diversidade humana. A diversidade racial significa o Estado conferindo validade à tese racista da classificação racial, que nós repudiamos.

O que está sob julgamento é se a Carta Cidadã permite a discriminação estatal com base em direitos raciais segregados. É disso que tratamos nesse julgamento histórico e cuja deliberação influenciará a harmonia social de futuras gerações. Ortega y Gasset, o filósofo espanhol, nos diz da responsabilidade da atual geração entregar à futura um ambiente social melhor do que aquele recebido. A nossa geração recebeu uma sociedade sem direitos e sem ódios raciais. Como vamos entregá-la?

Disponível em: <<https://www.estadao.com.br/roldao-arruda/cotas-raciais-contr-a-a-favor/>>. Acesso em: 21 mar. 2023.

A respeito do texto, dadas as afirmativas,

- I. O tema é potencialmente polêmico, já que suscita opiniões divergentes e os possíveis leitores tenderão a concordar com as ideias que são apresentadas.
- II. No texto, o princípio de cotas raciais é entendido como um princípio de segregação e desigualdade entre os cidadãos.
- III. A expressão “identidade racial” em: “Política racial, mesmo de boa-fé, é terapia estatal para uma doença inexistente: não temos identidade racial.”, adquire conotação claramente negativa do ponto de vista da argumentação.
- IV. No texto, a palavra “cotas” destaca-se na importância argumentativa, ou seja, está no centro da argumentação.

verifica-se que está/ão correta/s

- A) IV, apenas.
- B) I e II, apenas.
- C) II e III, apenas.
- D) I, III e IV, apenas.
- E) I, II, III e IV.

RACIOCÍNIO LÓGICO

QUESTÃO 16

Considere os conectivos lógicos \wedge (e), \vee (ou) e \rightarrow (condicional); e os símbolos proposicionais com seus respectivos significados: P = “Pedro vai à praia”, M = “Maria vai à praia” e R = “Rita vai à praia”. Assinale a alternativa que apresenta a fórmula proposicional que representa corretamente a frase “Pedro vai à praia, se Maria ou Rita também forem”.

- A) $M \vee R \rightarrow P$
- B) $P \rightarrow M \vee R$
- C) $P \wedge (M \vee R)$
- D) $M \vee (R \rightarrow P)$
- E) $(P \rightarrow M) \vee R$

QUESTÃO 17

Assinale a alternativa que apresenta corretamente a classificação da respectiva fórmula proposicional.

- A) $A \rightarrow B \leftrightarrow B \rightarrow A$ é uma contradição.
- B) $A \vee \sim A \rightarrow (B \wedge \sim B)$ é uma tautologia.
- C) $(A \wedge B) \rightarrow (A \vee B)$ é uma contingência.
- D) $(A \wedge B) \leftrightarrow (\sim A \vee \sim B)$ é uma contradição.
- E) $\sim(A \vee B) \rightarrow \sim A \wedge \sim B$ é uma contingência.

QUESTÃO 18

A tabela contém informações sobre um levantamento do IBGE (Instituto Brasileiro de Geografia e Estatística), em 2010, referente ao município de Marechal Deodoro – AL. A tabela trata da quantidade de domicílios particulares permanentes que se encontravam nas condições de rendimento nominal mensal domiciliar per capita.

SEM RENDIMENTO	541
ATÉ 1/4 DE SALÁRIO MÍNIMO	2.673
MAIS DE 1/4 A 1/2 SALÁRIO MÍNIMO	3.093
MAIS DE 1/2 A 1 SALÁRIO MÍNIMO	3.207
MAIS DE 1 A 2 SALÁRIOS MÍNIMOS	1.547
MAIS DE 2 A 3 SALÁRIOS MÍNIMOS	549
MAIS DE 3 A 5 SALÁRIOS MÍNIMOS	314
MAIS DE 5 SALÁRIOS MÍNIMOS	329

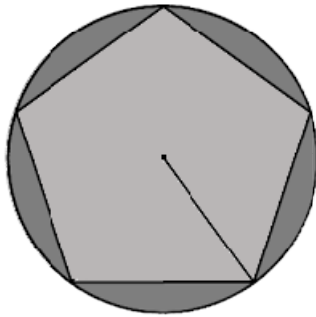
FONTE: IBGE

Considerando essas informações, se, em 2010, fossemos ao acaso em um domicílio de Marechal Deodoro – AL, qual a probabilidade percentual aproximada desse domicílio possuir renda nominal mensal domiciliar per capita igual ou inferior a um salário mínimo?

- A) 22,4%
- B) 26,2%
- C) 48,5%
- D) 51,5%
- E) 77,6%

QUESTÃO 19

Um pentágono cujo perímetro mede 60 cm está inscrito numa circunferência de raio 10 cm.



Diante dessas informações, a área desse pentágono é

- A) 48 cm².
- B) 60 cm².
- C) 198 cm².
- D) 240 cm².
- E) 300 cm².

QUESTÃO 20

Dadas as afirmativas a respeito da compreensão de textos matemáticos,

I. $\log_a x^b = \frac{1}{x} \log_a b$, sendo $a > 0$ e $a \neq 1$, $b > 0$.

II. $\sqrt{a \cdot b} = \sqrt{a} \cdot \sqrt{b}$, sendo $a \geq 0$ e $b \geq 0$.

III. $\sqrt{a + b} = \sqrt{a} + \sqrt{b}$

IV. $a^m \cdot a^n = a^{m \cdot n}$

V. $a(b + c) = a \cdot b + a \cdot c$

verifica-se que estão corretas apenas

- A) I, II e IV.
- B) I, II e V.
- C) I, III e V.
- D) II, III e IV.
- E) III, IV e V.

QUESTÃO 21

Dadas as afirmativas,

- I. Todo pescador sabe nadar.
- II. Nenhuma pessoa que sabe nadar se apavora em piscinas.
- III. José se apavora em piscinas.

Assinale a alternativa que contém uma conclusão válida, que pode ser deduzida corretamente a partir das afirmativas.

- A) Todo pescador se apavora em piscinas.
- B) Ninguém que se apavora em piscinas é pescador.
- C) José pode ser um pescador que não sabe nadar.
- D) Alguém sabe nadar e não se apavora em piscinas.
- E) Há um pescador que não se apavora em piscinas.

QUESTÃO 22

A respeito do raciocínio lógico sequencial, dada a sequência numérica,

3, 4, 8, 11, 44, 49, ...

De acordo com a lógica sequencial, o próximo termo da sequência é

- A) 55.
- B) 59.
- C) 88.
- D) 123.
- E) 294.

QUESTÃO 23

Considere verdadeiras as premissas:

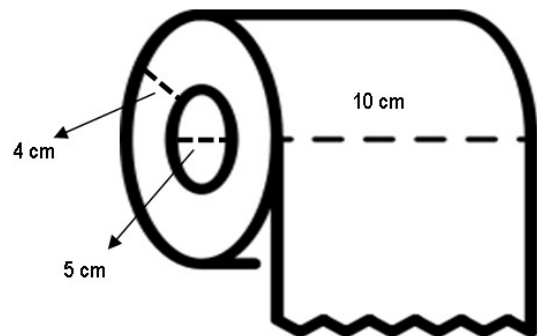
- I. Existem professores que são advogados.
- II. Nenhum professor é corajoso.

Logo, uma conclusão que validaria logicamente um argumento com essas premissas seria:

- A) pode existir advogado corajoso.
- B) pode existir corajoso professor.
- C) nenhum advogado é corajoso.
- D) todo advogado é corajoso.
- E) existe advogado corajoso.

QUESTÃO 24

Um rolo de papel higiênico é composto por um cilindro de papelão com 5 cm de diâmetro na base e 10 cm de altura. Sabe-se que a espessura do papel enrolado no rolo é de 4 cm, conforme as medidas indicadas na figura. Considere $\pi = 3,14$.



Dessa forma, o volume ocupado, no espaço, referente apenas ao papel é de, aproximadamente,

- A) 542 cm³.
- B) 935 cm³.
- C) 1.130 cm³.
- D) 1.760 cm³.
- E) 2.350 cm³.

QUESTÃO 25

Um comerciante aplicou um desconto de 10% na venda de um determinado produto no atacado. Depois disso, ao descobrir que os itens seriam doados para pessoas carentes, deu um segundo desconto de 15% em cima do valor anterior. Sabendo que o produto estava anunciado por R\$ 20,00, qual o valor final de compra do produto e o desconto total praticado, respectivamente?

- A) R\$ 15,00 e 23,5%.
- B) R\$ 15,00 e 25,0%.
- C) R\$ 15,30 e 23,5%.
- D) R\$ 15,30 e 25,0%.
- E) R\$ 17,73 e 25,0%.

CONHECIMENTOS ESPECÍFICOS**QUESTÃO 26**

Dadas as afirmativas sobre as técnicas básicas de enfermagem,

- I. Durante a troca da bolsa de colostomia, o responsável pela execução do procedimento deverá investigar a presença de sinais de sangramento excessivo, cianose, irritação da pele, redução excessiva do estoma e presença de exsudato.
- II. A punção venosa consiste na inserção de um cateter intravenoso curto em veia periférica pelo método de punção. É necessário inspecionar rotineiramente o local de inserção do cateter, observando a coloração da pele, a presença de edema e de infiltração.
- III. A administração de medicamentos é um dos procedimentos de maior responsabilidade para a equipe de enfermagem. Para executar esse procedimento, é necessário conhecimento sobre farmacologia e terapêutica médica, principalmente em relação à ação, à dose, aos efeitos colaterais e às vias de administração.
- IV. Na administração de medicamentos por via intramuscular (IM), o ângulo de inserção da agulha deve ser de 90° com o bisel lateralizado.
- V. Na administração de medicamentos por via subcutânea (SC), em geral, utiliza-se um ângulo de 45° ou 90° para a inserção da agulha com o bisel lateralizado. Apenas pequenas doses (0,5 mL a 1,5 mL) de medicamentos hidrossolúveis devem ser administradas pela via SC.

verifica-se que estão corretas

- A) I, II, III, IV e V.
- B) II, III e V, apenas.
- C) I, III e IV, apenas.
- D) II e IV, apenas.
- E) I e V, apenas.

QUESTÃO 27

A respeito das técnicas básicas de enfermagem para a obtenção dos sinais vitais em crianças, é correto afirmar que

- A) a dor na criança somente é possível ser avaliada se for aguda, por meio da observação do comportamento da criança (por exemplo, choro intenso) ou pelo relato de familiares.
- B) na avaliação da pressão arterial, a altura da braçadeira deve ser equivalente a 40% da circunferência do ponto médio do braço entre o olécrano (cotovelo) e o acrônimo (ombro).
- C) a avaliação da frequência cardíaca é mais facilmente obtida em crianças menores de dois anos de idade, quando realizada pela palpação de pulsos periféricos.
- D) em lactentes, é possível realizar a contagem da frequência respiratória por meio do movimento do tórax; nesse caso, conte 15 segundos e multiplique por 4.
- E) em recém-nascidos, é possível realizar a verificação de temperatura timpânica; para isso, a técnica recomendada é puxar a orelha para baixo e para trás.

QUESTÃO 28

As Infecções Relacionadas à Assistência à Saúde (IRAS) são um dos eventos adversos mais frequentes associados à assistência à saúde e um grave problema de saúde pública, pois aumentam a morbidade, a mortalidade e os custos a elas relacionados, além de afetar de forma negativa a segurança do paciente e a qualidade dos serviços de saúde. Com base nessas informações, dadas as afirmativas,

- I. A pneumonia relacionada à assistência à saúde é, principalmente, de origem aspirativa. As principais fontes são as secreções das vias aéreas superiores, seguida pela inoculação exógena de material contaminado ou pelo refluxo do trato gastrointestinal.
- II. O principal objetivo da vigilância epidemiológica das IRAS é fornecer às instituições informações para o aprimoramento contínuo das estratégias de prevenção e de controle das infecções.
- III. O uso prolongado de ventilação mecânica com exposição potencial a dispositivos respiratórios e contato com mãos contaminadas ou colonizadas, principalmente de profissionais da área da saúde, representa um dos fatores de risco para pneumonia relacionada à assistência à saúde.
- IV. A Infecção do Trato Urinário (ITU) é uma das causas prevalentes das IRAS, de grande potencial preventivo, visto que a maioria está relacionada à cateterização vesical.

verifica-se que estão corretas

- A) I e II, apenas.
- B) I e III, apenas.
- C) II e IV, apenas.
- D) III e IV, apenas.
- E) I, II, III e IV.

QUESTÃO 29

A meningite é uma doença grave e contagiosa, cuja vacinação é a forma mais eficaz de evitá-la. De acordo com o calendário de vacinação do Ministério da Saúde, estão disponíveis, por meio do Sistema Único de Saúde (SUS), algumas vacinas que protegem contra a meningite. Acerca dessas vacinas, dadas as afirmativas,

- I. A BCG protege contra as formas graves da tuberculose, inclusive a meningite tuberculosa.
- II. A Penta é capaz de proteger contra a meningite por *Haemophilus influenzae* sorotipo B.
- III. A Pneumocócica 10-valente (Conjugada) protege contra a meningite por *Neisseria meningitidis*.

verifica-se que está/ão correta/s

- A) I, apenas.
- B) III, apenas.
- C) I e II, apenas.
- D) II e III, apenas.
- E) I, II e III.

QUESTÃO 30

As teorias de enfermagem normalmente se constroem a partir dos trabalhos de teorias anteriores. Florence Nightingale, geralmente, é considerada a primeira teórica de enfermagem, e sua teoria estava fundamentada

- A) em encorajar um paciente a estabelecer objetivos para a sua recuperação.
- B) em entender a pessoa como um sistema adaptativo e holístico, incluindo a noção de estímulos que interagem com as pessoas e desencadeiam respostas.
- C) em sua crença de que a enfermagem poderia melhorar o ambiente do paciente para facilitar a recuperação e prevenir complicações; ou seja, as interferências e condições do ambiente que afetam a vida e o funcionamento do organismo podem auxiliar na prevenção da doença ou contribuir para a morte.
- D) no autocuidado, quando está alimentando ou dando banho em um paciente até que o paciente seja capaz de fazê-lo de modo independente; ou seja, o autocuidado é a prática de atividades realizadas pelo próprio indivíduo para a cura ou para a melhora de sua realidade. São práticas que buscam a manutenção da vida, da saúde e do bem-estar.
- E) nas leis gerais que regem os fenômenos universais, como a lei do equilíbrio (homeostase): todo o universo se mantém por processos de equilíbrio dinâmico entre os seus seres; da adaptação: os seres interagem com seu meio; e da lei do holismo: o ser humano é um todo, a célula é um todo, esse todo tem potenciais próprios, portanto, individuais.

QUESTÃO 31

Dadas as afirmativas acerca da importância do ambiente no controle das infecções hospitalares e disseminação de bactérias multirresistentes,

- I. A desinfecção de superfícies ambientais e de equipamentos é um componente essencial de um programa de prevenção de infecções.
- II. As superfícies ambientais não críticas e as superfícies de equipamento médico não críticas não contribuem para a transmissão cruzada pelo pessoal de cuidados de saúde.
- III. Os micro-organismos resistem em superfícies fixas por três a cinco semanas, encontrados em: cortinas, leito hospitalar, balanças, maçanetas, teclados de computador, equipamentos hospitalares e material de assistência ventilatória.
- IV. A origem dos agentes infecciosos decorre principalmente de fontes humanas, mas o ambiente inanimado também está envolvido na transmissão.
- V. Áreas mais contaminadas e o contato das mãos com essas áreas resultam em um grau variável de transferência de patógenos a qual pode ocorrer devido à baixa adesão à higienização das mãos.

verifica-se que estão corretas

- A) I e IV, apenas.
- B) II e III, apenas.
- C) I, IV e V, apenas.
- D) II, III e V, apenas.
- E) I, II, III, IV e V.

QUESTÃO 32

As posições terapêuticas têm diferentes finalidades, como proporcionar conforto, realizar exames, tratamentos e cirurgias. De acordo com a finalidade e, conseqüentemente, com a região examinada, a equipe de enfermagem deve auxiliar o paciente a adotar posições específicas. Diante do exposto, correlacione a posição terapêutica da coluna à esquerda com as finalidades da coluna à direita.

1. Posição de Sims	() Exame físico da coluna; conforto; e quando há risco de broncoaspiração e convulsão.
2. Posição de Semi-Fowler (45°)	() Descanso; conforto; facilitar a respiração e a alimentação por sonda; e diminuir o risco de broncoaspiração.
3. Posição dorsal, supina ou horizontal	() Exame físico; conforto; lavagem intestinal; aplicação de medicamentos por via retal; e verificação de temperatura.
4. Posição lateral ou decúbito lateral (direito ou esquerdo)	() Exame físico e conforto.
5. Posição de Fowler (60°)	() Descanso; conforto; facilitar a respiração; e diminuir o risco de broncoaspiração.

Assinale a alternativa que apresenta a seqüência correta, de cima para baixo.

- A) 1 – 2 – 3 – 4 – 5
- B) 1 – 4 – 5 – 3 – 2
- C) 2 – 4 – 3 – 1 – 5
- D) 4 – 1 – 5 – 2 – 3
- E) 4 – 5 – 1 – 3 – 2

QUESTÃO 33

Dadas as afirmativas sobre os registros de enfermagem,

- I. Registro é uma ação de enfermagem que produz um relato escrito de dados pertinentes ao paciente, decisões clínicas, intervenções de enfermagem e respostas do paciente em um registro de saúde.
- II. O registro no prontuário do paciente é um aspecto vital da prática de enfermagem, devendo ser preciso e abrangente.
- III. A informação no prontuário do paciente fornece um relato resumido do nível de qualidade do cuidado prestado.
- IV. O registro eficaz ajuda a assegurar a continuidade do cuidado, poupa tempo e minimiza o risco de erros.

verifica-se que está/ão correta/s

- A) III, apenas.
- B) I e IV, apenas.
- C) II e III, apenas.
- D) I, II e IV, apenas.
- E) I, II, III e IV.

QUESTÃO 34

O atendimento de uma Parada Cardiorrespiratória (PCR) é descrito na literatura como Ressuscitação Cardiopulmonar (RCP), que compreende uma seqüência de manobras e de procedimentos destinados a manter a circulação cerebral e cardíaca do paciente. A respeito do atendimento de uma parada cardiorrespiratória, dadas as afirmativas,

- I. Os sinais clínicos considerados em uma PCR são: inconsciência, ausência de movimentos respiratórios, ausência de pulsos em grandes artérias (femoral e carótidas) ou ausência de sinais de circulação.
- II. Em uma PCR, um mnemônico pode ser usado para lembrar os passos do Suporte Básico de Vida (SBV) - “CABDE” - C: compressões torácicas (30 compressões); A: Abertura das vias aéreas; B: boa ventilação (2 ventilações) – um segundo cada; D: desfibrilação; e E: avaliação neurológica.
- III. Nas manobras de RCP, as compressões torácicas de alta qualidade devem ser feitas com as mãos na metade inferior do esterno sem flexionar os cotovelos, para permitir o retorno parcial do tórax após cada compressão; não devendo interromper as compressões por mais de 10 segundos.
- IV. As compressões torácicas de alta qualidade devem ter uma frequência de 60 a 80 compressões por minuto, com profundidade de, no mínimo, 5 cm (2 polegadas) e, no máximo, 6 cm (2,4 polegadas).
- V. Ventilações devem ser feitas em uma proporção de 30 compressões para 2 ventilações (30/2), com apenas um segundo cada, ofertando a quantidade de ar suficiente para promover a elevação do tórax.

verifica-se que estão corretas

- A) I e II, apenas.
- B) III e IV, apenas.
- C) I, II e V, apenas.
- D) III, IV e V, apenas.
- E) I, II, III, IV e V.

QUESTÃO 35

Considerando uma situação hipotética em que um paciente chega à unidade de saúde em emergência clínica, a avaliação primária a esse paciente deve incluir a

- A) avaliação da responsividade e da expansão torácica.
- B) avaliação da distensão das veias jugulares.
- C) monitorização da oximetria de pulso.
- D) identificação da queixa principal.
- E) avaliação da glicemia capilar.

QUESTÃO 36

A alta do paciente é realizada quando se encerra a necessidade da assistência no serviço de saúde. Sendo assim, dadas as afirmativas,

- I. O paciente recebe alta quando seu estado de saúde permitir ou quando é avaliado no sentido de que seu tratamento pode ser feito em casa.
- II. A alta deve ser assinada pelo médico responsável em um prontuário específico de alta. Caso isso não aconteça, a enfermagem não poderá executar os procedimentos de alta nem liberar o paciente do atendimento.
- III. A alta, a pedido, é concedida quando o paciente está em condições de deixar o hospital, ou continuar o tratamento em casa.
- IV. A alta condicional é concedida ao paciente em condições, mas com o acordo de retorno; é utilizada em datas comemorativas como o natal, normalmente a pacientes com longo período de internação. Acontece mediante assinatura de um documento, denominado de termo de responsabilidade.

verifica-se que está/ão correta/s

- A) III, apenas.
- B) I e II, apenas.
- C) III e IV, apenas.
- D) I, II e IV, apenas.
- E) I, II, III e IV.

QUESTÃO 37

A cadeia de frio envolve requisitos como equipamentos, pessoas e processos. Sua preservação é característica crítica no armazenamento e no transporte dos imunobiológicos; sendo assim, qualquer falha nesses requisitos pode resultar em perda potencial do produto manuseado nessa cadeia: o imunobiológico. Nesse sentido, dadas as afirmativas,

- I. Na apresentação multidoses, deve ser observada a validade da vacina após a abertura do frasco, em conformidade com as orientações contidas na bula do fabricante e nas notas técnicas do Programa Nacional de Imunizações (PNI).
- II. Os imunobiológicos são produtos termolábeis que necessitam de equipamentos de refrigeração para a manutenção da temperatura adequada e constante; dentre estes, estão as câmaras refrigeradas que operam na faixa entre +2 °C e +8 °C.
- III. Por não atender aos critérios de segurança e qualidade, o refrigerador de uso doméstico não é mais recomendado para o armazenamento de imunobiológicos; porém, quando utilizados, eles devem ser de uso exclusivo para os imunobiológicos.
- IV. São de competência das diversas instâncias do Programa Nacional de Imunizações a formação e o aperfeiçoamento dos profissionais responsáveis pela operacionalização das unidades que compõem o sistema logístico de armazenamento e distribuição de imunobiológicos.

verifica-se que estão corretas

- A) I e III, apenas.
- B) I e IV, apenas.
- C) II e III, apenas.
- D) II e IV, apenas.
- E) I, II, III e IV.

QUESTÃO 38

Correlacione as doenças infecciosas e parasitárias da primeira coluna com as respectivas características da segunda coluna.

1. Malária	() Os infectados evoluem para uma grave disfunção do sistema imunológico, na medida em que vão sendo destruídos os linfócitos T CD4+, uma das principais células-alvo do vírus.
2. AIDS	() Doença parasitária em que sua fase aguda é caracterizada por miocardite difusa, com vários graus de severidade, às vezes somente identificada por eletrocardiograma ou ecocardiograma. Seu agente etiológico é o <i>Trypanosoma cruzi</i> .
3. Esquistossomose	() O quadro clínico típico é caracterizado por febre alta, acompanhada de calafrios, sudorese profusa e cefaleia, que ocorrem em padrões cíclicos, dependendo da espécie de plasmódio infectante. O modo de transmissão se dá por meio da picada da fêmea do mosquito <i>Anopheles</i> , infectada pelo <i>Plasmodium</i> .
4. Doença de Chagas	() É uma doença parasitária, diretamente relacionada ao saneamento precário, causada pelo <i>Schistosoma mansoni</i> .

A sequência correta, de cima para baixo, é:

- A) 1 – 2 – 3 – 4
- B) 1 – 2 – 4 – 3
- C) 2 – 1 – 4 – 3
- D) 2 – 4 – 1 – 3
- E) 2 – 4 – 3 – 1

QUESTÃO 39

Dadas as afirmativas sobre o descarte de Resíduos de Serviços de Saúde (RSS) relacionado a materiais perfurocortantes ou escarificantes, tais como: lâminas de barbear, agulhas, escalpes, ampolas de vidro, brocas, limas endodônticas, pontas diamantadas, lâminas de bisturi, lancetas, tubos capilares, ponteiras de micropipetas, lâminas, lamínulas, espátulas; e todos os utensílios de vidro quebrados no laboratório, como pipetas, tubos de coleta sanguínea e placas de Petri,

- I. Os materiais perfurocortantes devem ser descartados em recipientes identificados, rígidos, providos com tampa; e resistentes à punctura, ruptura e vazamento.
- II. Os recipientes de acondicionamento devem ser substituídos de acordo com a demanda ou quando o nível de preenchimento atingir 3/4 da capacidade ou de acordo com as instruções do fabricante, sendo permitido seu esvaziamento manual e o seu reaproveitamento.
- III. As seringas e as agulhas, inclusive as usadas na coleta laboratorial de amostra de doadores e de pacientes, e os demais materiais perfurocortantes que não apresentem risco químico, biológico ou radiológico necessitam de tratamento prévio à disposição final ambientalmente adequada.

verifica-se que está/ão correta/s

- A) I, apenas.
- B) III, apenas.
- C) I e II, apenas.
- D) II e III, apenas.
- E) I, II e III.

QUESTÃO 40

Devem conter nas anotações de enfermagem:

- I. todos os cuidados prestados, incluindo as medidas de segurança adotadas pela equipe de enfermagem;
- II. os sinais vitais, sendo preferível o uso de termos técnicos como “normotenso ou normocárdico”;
- III. intercorrências com o paciente, bem como as medidas adotadas pela equipe de enfermagem;
- IV. observações efetuadas e respostas dos pacientes diante dos cuidados prescritos pelo enfermeiro.

Dos itens, verifica-se que está/ão correto/s

- A) I, II, III e IV.
- B) I, III e IV, apenas.
- C) II e III, apenas.
- D) I e IV, apenas.
- E) II, apenas.



ATENÇÃO!

O/A candidato/a está **proibido/a** de **destacar** esta folha com o **gabarito**, sob pena de **eliminação** do processo. Somente o/a **Fiscal de Sala** está autorizado/a a fazer isso no momento da saída do/a candidato/a em definitivo do Local de Prova.

Gabarito do/a Candidato/a

1	2	3	4	5	6	7	8	9	10	11	12	13	14	15	16	17	18	19	20
21	22	23	24	25	26	27	28	29	30	31	32	33	34	35	36	37	38	39	40

EDITAL Nº 001/2022 – PREFEITURA MUNICIPAL DE MARECHAL DEODORO

- 7.1 A COPEVE/UFAL divulgará o gabarito preliminar, juntamente com as Provas Objetivas, no endereço eletrônico www.copeve.ufal.br, na data provável especificada no **Anexo III**, a partir das 21h00.

GABARITO OFICIAL

www.copeve.ufal.br

REALIZAÇÃO



www.ufal.edu.br



Você confia no resultado!

www.copeve.ufal.br



www.fundepes.br



PREFEITURA MUNICIPAL DE MARECHAL DEODORO