



PREFEITURA MUNICIPAL DE MARECHAL DEODORO

PROVA TIPO

1

Cargo (**Nível Médio – NM**):

37. TÉCNICO EM INFORMÁTICA

Provas de Português, Raciocínio Lógico e
Conhecimentos Específicos

CADERNO DE QUESTÕES

INSTRUÇÕES GERAIS

1. Este **Caderno de Questões** somente deverá ser aberto quando for autorizado pelo/a Fiscal de Sala.
2. Antes de iniciar a prova, confira se o tipo da prova do **Caderno de Questões** é o mesmo da etiqueta da banca e da **Folha de Respostas** de questões objetivas.
3. Ao ser autorizado o início da prova, verifique se a numeração das questões e a paginação estão corretas. Verifique, também, se contém **40 (quarenta)** questões objetivas com 5 (cinco) alternativas cada. Caso contrário, comunique imediatamente ao/a Fiscal de sala.
4. O tempo disponível para esta prova é de **4h (quatro horas)**. Faça-a com tranquilidade, mas **controle seu tempo**. Esse **tempo** inclui a marcação da **Folha de Respostas** de questões objetivas.
5. Você somente poderá sair em definitivo do Local de Prova depois de **1h30 (uma hora e trinta minutos)** do início da aplicação.
6. Na **Folha de Respostas** de questões objetivas, confira seu nome, número do seu documento de identificação, tipo de prova e cargo escolhido.
7. Em hipótese alguma, ser-lhe-á concedida outra **Folha de Respostas** de questões objetivas.
8. Preencha a **Folha de Respostas** de questões objetivas, utilizando caneta esferográfica de tinta azul ou preta fabricada em material transparente. Na **Folha de Respostas** de questões objetivas, preencha completamente o círculo correspondente à alternativa escolhida, conforme o modelo:

	A	B	C	D	E
1	<input type="radio"/>	<input type="radio"/>	<input type="radio"/>	<input checked="" type="radio"/>	<input type="radio"/>
9. Será atribuído o valor ZERO à questão que contenha na **Folha de Respostas** de questões objetivas: dupla marcação, marcação rasurada, emendada ou com "X", não preenchida totalmente ou que não tenha sido transcrita.
10. A correção da prova objetiva será efetuada de forma eletrônica, considerando-se apenas o conteúdo da **Folha de Respostas** de questões objetivas.
11. Caso a Comissão julgue uma questão como sendo nula, os pontos serão atribuídos a todos/as os/as candidatos/as.
12. Não será permitida qualquer espécie de consulta.
13. Ao terminar a prova, **devolva** ao/à **Fiscal** de Sala este **Caderno de Questões**, juntamente com a **Folha de Respostas** de questões objetivas, e **assine a Lista de Presença**.
14. Na sala que apresentar apenas 1 (um/uma) Fiscal de Sala, os/as 3 (três) últimos/as candidatos/as somente poderão ausentar-se da sala juntos/as, após a **assinatura** da **Ata de Encerramento** de provas.
15. **Assine** este Caderno de Questões e **coloque** o número do seu documento de identificação (RG, CNH etc.).

N. do doc. de identificação (RG, CNH etc.):

Assinatura do/a candidato/a:

MUNICÍPIO DE
MARECHAL DEODORO
Edital n° 01/2022

PORTUGUÊS

QUESTÃO 01

Marechal Deodoro é um município brasileiro do estado de Alagoas. Sua população estimada em 2016 era de 51.715 habitantes de acordo com o IBGE. O município faz parte da Região Metropolitana de Maceió.

Foi fundada em 05 de agosto de 1591 com a denominação de Sesmaria de Santa Madalena do Sumaúma, foi doado a Diogo de Melo Castro com os seguintes limites: Cinco léguas do litoral da Pajuçara ao porto do Francês; Sete léguas de frente a fundos para o sertão e mais quatro léguas da boca do rio Paraíba. Em 12 de abril de 1636 passou a ser denominada de Vila Santa Madalena da Lagoa do Sul. Em 16 de setembro de 1817 a mesma passou a ser a Capital da província das Alagoas. Em 08 de março de 1823 foi elevada a cidade. O município foi criado em 09 de novembro de 1939, com a denominação de Marechal Deodoro, em homenagem ao Marechal Deodoro da Fonseca, alagoano que foi o primeiro presidente da república do Brasil. Em 16 de setembro de 2006, foi considerada pelo Ministério da Cultura como Patrimônio Histórico Nacional, em virtude do seu passado e de ter sido berço do Marechal Deodoro da Fonseca, proclamador da República Brasileira.

Disponível em: <<https://www.marechaldeodoro.al.gov.br/a-cidade/historia/>>. Acesso em: 21 mar. 2023.

Em relação às regras formais do uso do acento indicativo de crase, dadas as afirmativas,

- I. No trecho: “Sete léguas de frente a fundos para o sertão e mais quatro léguas da boca do rio Paraíba”, há uma infração quanto à ausência do sinal de crase em “a”, já que o enunciado apresenta uma locução adverbial feminina.
- II. Na frase: “Em 08 de março de 1823 foi elevada a cidade”, a ocorrência do sinal indicativo de crase no “a” é obrigatória.
- III. Em: “foi doado a Diogo de Melo Castro com os seguintes limites”, não ocorre crase, porque o “a” está diante de uma palavra masculina.

verifica-se que está/ão correta/s

- A) I, apenas.
- B) III, apenas.
- C) I e II, apenas.
- D) II e III, apenas.
- E) I, II e III.

QUESTÃO 02

Sem querer, vi-me de relance num espelho. Meu rosto desfigurado me pareceu extremamente repulsivo: pálido, cruel, vil, com os cabelos em desordem. Não importa, pois estou feliz com isso. Concluí, que parecer a ela repulsivo me deixa de fato satisfeito, mas eu gosto disso.

DOSTOIEVSKI, Fiodor. *Notas do subsolo*. São Paulo: L&PM, 2011, p.102.

Considerando as regras de uso da vírgula, assinale a alternativa que apresenta um desvio da norma culta.

- A) “pálido, cruel, vil”
- B) “Concluí, que parecer”
- C) “Sem querer, vi-me de relance”
- D) “me deixa de fato satisfeito, mas eu”
- E) “Não importa, pois estou feliz com isso”

QUESTÃO 03

Amor é entre os deuses o mais antigo. E sendo o mais antigo é para nós a causa dos maiores bens. [...]. Aquilo que, com efeito, deve dirigir toda a vida dos homens, dos que estão prontos a vivê-la nobremente, eis o que nem a estirpe pode inculir tão bem, nem as honras nem as riquezas, nem nada mais, como o amor. A que então que me refiro? À vergonha do que é feio e ao apreço do que é belo. Não é com efeito possível, sem isso, nem cidade nem indivíduo produzir grandes e belas obras.

PLATÃO. *O Banquete*. São Paulo: Victor Civita, 1972.

Na frase: “Aquilo que, com efeito, deve dirigir toda a vida dos homens”, o termo “aquilo” refere-se

- A) ao amor.
- B) aos deuses.
- C) aos maiores bens.
- D) à vida dos homens.
- E) às honras e às riquezas.

QUESTÃO 04

Meu caro amigo eu bem queria lhe escrever

Mas o correio andou arisco

Se me permite, vou tentar lhe remeter

Notícias frescas nesse disco

Aqui na terra tão jogando futebol

Tem muito samba, muito choro e rock'n'roll

Uns dias chove, noutros dias bate o sol

Mas o que eu quero lhe dizer que a coisa aqui tá preta

[...]

HOLANDA, Chico Buarque de. *Meus caros amigos*. Phonogram, 1998.

Em relação aos aspectos gramaticais da estrofe, assinale a alternativa correta.

- A) O verbo “permitir”, no terceiro verso, é intransitivo.
- B) O verbo “remeter”, no terceiro verso, é impessoal.
- C) O verbo “querer”, no último verso, é transitivo direto.
- D) No primeiro verso, o “lhe” indica a transitividade direta do verbo.
- E) O verbo “ter”, no sexto verso, pode ser substituído pelo verbo “haver”.

QUESTÃO 05

Contranarciso

em mim
eu vejo o outro
e outro
e outro
enfim dezenas
trens passando
vagões cheios de gente
centenas

o outro
que há em mim
é você
você
e você

assim como
eu estou em você
eu estou nele
em nós
e só quando
estamos em nós
estamos em paz
mesmo que estejamos a sós

Disponível em: <<https://guatafoz.com.br/contranarciso-poema-de-paulo-leminski/>>.
Acesso em: 14 mar. 2023.

Nos versos de Paulo Leminski, o “eu” poético sugere

- A) admirar a si mesmo, aproximar-se de sua própria imagem.
- B) marginalizar-se quando estiver nos vagões de trens cheios de gente.
- C) desagregar-se quando perceber que as pessoas são diferentes.
- D) apontar para centenas de pessoas quando estiverem viajando em trens.
- E) olhar para o outro, dissolver-se no meio dos outros, identificar-se com os outros.

QUESTÃO 06

Continuo tentando descobrir o que leva alguém a escrever. Se o passado pode dar alguma pista, no meu caso específico, encontro naquele instante de demissão do emprego a marca de uma escolha definitiva, todavia não posso me enganar: podia haver mais coisas em jogo do que simplesmente um projeto de escritor. Nos padrões de hoje, por exemplo, eu talvez preferisse muito mais estar protegido como escritor a manter o emprego, aproveitando o tempo livre, preparando-me academicamente e alimentando a solidão intelectual. Foi exatamente o que eu fiz há alguns anos mais tarde, ao me tornar professor; em outras palavras, recusando tudo que fosse típico de meu tempo.

TEZZA, Cristovão. *O espírito da prosa*. Rio de Janeiro: Record, 2012, p. 81.

As orações sublinhadas no texto foram reescritas com algumas modificações. Assinale a alternativa cuja modificação está totalmente de acordo com a norma culta da língua.

- A) “podiam existir mais coisas em jogo”
- B) “em outras palavras, abdicando tudo”
- C) “o que leva alguém a arte de escrever”
- D) “Foi exatamente o que fiz a alguns anos mais tarde”
- E) “preferisse muito mais estar protegido como escritor do que manter o emprego”

QUESTÃO 07

Junto à moda da harmonização facial, tem surgido resultados nas redes sociais nada satisfatórios. Queixos pontudos, faces largas e quadradas, nariz desproporcional... Afinal, qual é o maior erro que os profissionais têm cometido nos procedimentos estéticos?

Disponível em: <<https://veja.abril.com.br/coluna/veja-gente/o-maior-erro-que-se-comete-na-harmonizacao-facial/>>. Acesso em: 12 mar. 2023.

Em: “Afinal, qual é o maior erro que os profissionais têm cometido nos procedimentos estéticos?”, a oração sublinhada

- A) restringe o sentido do substantivo “erro”, por isso é uma oração subordinada adjetiva restritiva.
- B) explica o sentido do substantivo “erro”, por isso é uma oração subordinada adjetiva explicativa.
- C) está intercalada, por isso apresenta função de aposto, explicando apenas o substantivo “erro”.
- D) completa o substantivo “erro”, por isso é uma oração subordinada substantiva completiva nominal.
- E) completa o verbo da oração anterior, por meio de uma preposição, por isso é uma oração subordinada substantiva objetiva indireta.

QUESTÃO 08



Disponível em: <<https://brainly.com.br/tarefa/32151751>>. Acesso em: 15 mar. 2023.

Tendo como referência as falas das personagens dos quadrinhos, assinale a alternativa correta.

- A) Em: “E como se consegue essas coisas?”, no 3º quadrinho, há uma infração às normas de concordância.
- B) Caso o substantivo “dinheiro”, no 3º quadrinho, estivesse no plural, o verbo “ser” da expressão “é preciso” teria que ser flexionado também.
- C) A fim de adequar o vocábulo “interior”, no 2º quadrinho, à modalidade de escrita culta, necessário se faz substituí-lo pela forma pluralizada: “interiores”.
- D) O emprego da expressão “Aí sim”, no 3º quadrinho, prejudica a compreensão do texto, pois o leitor não consegue fazer a concordância com nenhum outro termo da oração.
- E) Na fala do 2º quadrinho, há um adjetivo anteposto a mais de um substantivo, podendo concordar com o termo mais próximo, uma vez que desempenha a função de adjunto adnominal.

QUESTÃO 09

Numa vida a dois, às vezes, extinguem-se os sonhos, desfazem-se as potências, aburguesam-se as virtudes.

BACHELARD, Gaston. *A poética do devaneio*. São Paulo: Martins Fontes, 2009, p. 85.

Considerando os fragmentos sublinhados, assinale a alternativa correta.

- A) Os verbos estão na voz ativa.
- B) Nas três orações, o sujeito é indeterminado.
- C) “os sonhos”, “as potências” e “as virtudes” são exemplos de objetos diretos.
- D) Em relação às vozes verbais, o “se” é um determinante de passividade sintética.
- E) “os sonhos” e “as potências” são objetos diretos, mas “as virtudes” é sujeito simples.

QUESTÃO 10



Disponível em: <<https://www.institutoclaro.org.br/educacao/para-ensinar/planos-de-aula/vozes-verbais/>>. Acesso em: 15 mar. 2023.

Dadas as afirmativas acerca das vozes verbais nos quadrinhos,

- I. Transpondo para a voz ativa a locução verbal “são controlados”, presente no 1º quadrinho, o verbo da fala assume a forma “controlam”.
- II. Transpondo para a voz passiva analítica a frase: “podemos fazer o que bem entendermos”, no 2º quadrinho, obtém-se a forma verbal “poderemos”.
- III. O termo “pelas estrelas”, no 1º quadrinho, desempenha a função sintática de agente da passiva e pratica a ação verbal quando a frase está na voz passiva.
- IV. O sujeito da forma verbal “dizem”, no último quadrinho, pratica e recebe a ação, ou seja, ele é, ao mesmo tempo, o agente e o paciente da ação. Dessa maneira, tem-se a voz reflexiva.

verifica-se que está/ão correta/s

- A) I, apenas.
- B) I e III, apenas.
- C) II e IV, apenas.
- D) II, III e IV, apenas.
- E) I, II, III e IV.

QUESTÃO 11

Em 1924, em Palmeira dos Índios, interior de Alagoas, encontrei dificuldade séria, pus-me a ver inimigos em toda parte e desejei suicidar-me. Realmente julgo que me suicidei. Talvez isso não seja tão idiota como parece. Abandonando o contas-correntes, o diário, outros objetos da minha profissão, havia-me embrenhado na sociologia criminal. Fatos me induziram a isso. Teria querido matar alguns fantasmas os quais me perseguiam?

RAMOS, Graciliano. *Garranchos*. Rio de Janeiro: Record, 2012, p. 272.

Considerando as orações sublinhadas no texto, em qual delas o pronome me poderia ser escrito em outra posição sem causar danos às regras de colocação pronominal?

- A) “havia-me embrenhado na sociologia criminal”
- B) “pus-me a ver inimigos em toda parte”
- C) “Realmente julgo que me suicidei”
- D) “os quais me perseguiam?”
- E) “Fatos me induziram a isso”

QUESTÃO 12

Oscar 2023: onde assistir à cerimônia ao vivo na TV e no online

Disponível em: <<https://veja.abril.com.br/coluna/tela-plana/>>. Acesso em: 12 mar. 2023.

Com base no título, a respeito da ocorrência do sinal indicativo de crase, é correto afirmar que

- A) o uso da crase, nessa ocorrência, é facultativo. Será usado indiferentemente.
- B) o emprego do sinal indicativo de crase está inadequado, já que o verbo “assistir”, na referida ocorrência, não exige preposição.
- C) o acento grave justifica-se, pois o verbo “assistir” significando “presenciar”, “estar presente”, exige a preposição “a”, que se contrai com o artigo “a” do substantivo “cerimônia”.
- D) o acento grave justifica-se, porque o verbo “assistir” significando “cabere direito/razão a alguém”, exige a preposição “a”, que se contrai com o artigo “a” do substantivo “cerimônia”.
- E) o uso da crase não se justifica, porque o verbo “assistir” está no sentido de “ajustar”, “prestar assistência”, “socorrer”. Dessa forma, não pede preposição e, por consequência, o sinal indicativo de crase deve desaparecer.

QUESTÃO 13

Evento que já se tornou tradição, o Prêmio Sabores da Orla se prepara para a sua 6ª edição. Organizado pela concessionária Orla Rio, o maior festival de gastronomia praiana do Brasil se transformou em uma importante vitrine para a divulgação da diversidade de sabores presentes nos 309 quiosques espalhados pelos 34 quilômetros de praias cariocas.

Ao utilizar a boa gastronomia para reunir cariocas e turistas em um ambiente agradável para aproveitarem bons momentos, a ação já faz parte do calendário de eventos aguardados anualmente na cidade maravilhosa.

Dessa forma, a grandiosidade da iniciativa não está apenas no reconhecimento do trabalho único desenvolvido pelos estabelecimentos. Mas, também, na experiência de degustação de diferentes iguarias durante o Prêmio Sabores da Orla, com os circuitos gastronômicos que ocorrem nos quiosques participantes. [...]

Disponível em: <<https://bluestudioexpress.estadao.com.br/conteudo/2023/02/16/chega-a-6a-edicao-o-maior-premio-de-gastronomia-praiana-do-brasil/>>. Acesso em: 12 mar. 2023.

Considerando os mecanismos linguísticos semânticos, recursos importantes na construção textual, as relações entre as palavras e as expressões destacadas no texto pertencem ao campo semântico da

- A) elipse.
- B) sinonímia.
- C) paronímia.
- D) homonímia.
- E) repetição lexical.

QUESTÃO 14

Deixe de lado esse baixo astral

Erga a cabeça, enfrente o mal

Que agindo assim será vital

Para o seu coração

É que em cada experiência

Se aprende uma lição.

Eu já sofri por amar assim

Me dediquei, mas foi tudo em vão

[...]

Disponível em: <<https://www.letras.mus.br/almir-guineto/44053/>>. Acesso em: 21 mar. 2023.

Nos dois primeiros versos da letra da canção, a função da linguagem predominante é a

- A) fática.
- B) emotiva.
- C) conativa.
- D) referencial.
- E) metalinguística.

QUESTÃO 15

Pesquisa divulgada no Rio de Janeiro, em 2008, atestava: 63% dos afro-brasileiros são contra a segregação de direitos raciais. Política racial, mesmo de boa-fé, é terapia estatal para uma doença inexistente: não temos identidade racial.

A questão em julgamento não são as políticas públicas de inclusão de afro-brasileiros nas universidades públicas, o que poderá ser contemplado pelo critério de cotas sociais ampliando as oportunidades aos mais pobres, dos quais 70% são pretos e pardos. O que se disputa é a possibilidade de segregação de direitos raciais pelo Estado. Os defensores falam em diversidade racial. Nós contrapomos o império do pensamento da diversidade humana. A diversidade racial significa o Estado conferindo validade à tese racista da classificação racial, que nós repudiamos.

O que está sob julgamento é se a Carta Cidadã permite a discriminação estatal com base em direitos raciais segregados. É disso que tratamos nesse julgamento histórico e cuja deliberação influenciará a harmonia social de futuras gerações. Ortega y Gasset, o filósofo espanhol, nos diz da responsabilidade da atual geração entregar à futura um ambiente social melhor do que aquele recebido. A nossa geração recebeu uma sociedade sem direitos e sem ódios raciais. Como vamos entregá-la?

Disponível em: <<https://www.estadao.com.br/roldao-arruda/cotas-raciais-contr-a-a-favor/>>. Acesso em: 21 mar. 2023.

A respeito do texto, dadas as afirmativas,

- I. O tema é potencialmente polêmico, já que suscita opiniões divergentes e os possíveis leitores tenderão a concordar com as ideias que são apresentadas.
- II. No texto, o princípio de cotas raciais é entendido como um princípio de segregação e desigualdade entre os cidadãos.
- III. A expressão “identidade racial” em: “Política racial, mesmo de boa-fé, é terapia estatal para uma doença inexistente: não temos identidade racial.”, adquire conotação claramente negativa do ponto de vista da argumentação.
- IV. No texto, a palavra “cotas” destaca-se na importância argumentativa, ou seja, está no centro da argumentação.

verifica-se que está/ão correta/s

- A) IV, apenas.
- B) I e II, apenas.
- C) II e III, apenas.
- D) I, III e IV, apenas.
- E) I, II, III e IV.

RACIOCÍNIO LÓGICO

QUESTÃO 16

Considere os conectivos lógicos \wedge (e), \vee (ou) e \rightarrow (condicional); e os símbolos proposicionais com seus respectivos significados: P = “Pedro vai à praia”, M = “Maria vai à praia” e R = “Rita vai à praia”. Assinale a alternativa que apresenta a fórmula proposicional que representa corretamente a frase “Pedro vai à praia, se Maria ou Rita também forem”.

- A) $M \vee R \rightarrow P$
- B) $P \rightarrow M \vee R$
- C) $P \wedge (M \vee R)$
- D) $M \vee (R \rightarrow P)$
- E) $(P \rightarrow M) \vee R$

QUESTÃO 17

Assinale a alternativa que apresenta corretamente a classificação da respectiva fórmula proposicional.

- A) $A \rightarrow B \leftrightarrow B \rightarrow A$ é uma contradição.
- B) $A \vee \sim A \rightarrow (B \wedge \sim B)$ é uma tautologia.
- C) $(A \wedge B) \rightarrow (A \vee B)$ é uma contingência.
- D) $(A \wedge B) \leftrightarrow (\sim A \vee \sim B)$ é uma contradição.
- E) $\sim(A \vee B) \rightarrow \sim A \wedge \sim B$ é uma contingência.

QUESTÃO 18

A tabela contém informações sobre um levantamento do IBGE (Instituto Brasileiro de Geografia e Estatística), em 2010, referente ao município de Marechal Deodoro – AL. A tabela trata da quantidade de domicílios particulares permanentes que se encontravam nas condições de rendimento nominal mensal domiciliar per capita.

SEM RENDIMENTO	541
ATÉ 1/4 DE SALÁRIO MÍNIMO	2.673
MAIS DE 1/4 A 1/2 SALÁRIO MÍNIMO	3.093
MAIS DE 1/2 A 1 SALÁRIO MÍNIMO	3.207
MAIS DE 1 A 2 SALÁRIOS MÍNIMOS	1.547
MAIS DE 2 A 3 SALÁRIOS MÍNIMOS	549
MAIS DE 3 A 5 SALÁRIOS MÍNIMOS	314
MAIS DE 5 SALÁRIOS MÍNIMOS	329

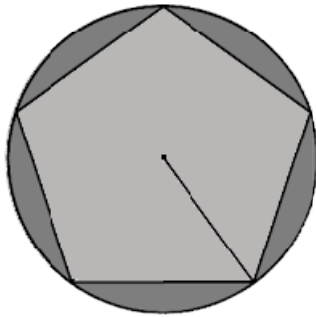
FONTE: IBGE

Considerando essas informações, se, em 2010, fossemos ao acaso em um domicílio de Marechal Deodoro – AL, qual a probabilidade percentual aproximada desse domicílio possuir renda nominal mensal domiciliar per capita igual ou inferior a um salário mínimo?

- A) 22,4%
- B) 26,2%
- C) 48,5%
- D) 51,5%
- E) 77,6%

QUESTÃO 19

Um pentágono cujo perímetro mede 60 cm está inscrito numa circunferência de raio 10 cm.



Diante dessas informações, a área desse pentágono é

- A) 48 cm².
- B) 60 cm².
- C) 198 cm².
- D) 240 cm².
- E) 300 cm².

QUESTÃO 20

Dadas as afirmativas a respeito da compreensão de textos matemáticos,

I. $\log_a x^b = \frac{1}{x} \log_a b$, sendo $a > 0$ e $a \neq 1$, $b > 0$.

II. $\sqrt{a \cdot b} = \sqrt{a} \cdot \sqrt{b}$, sendo $a \geq 0$ e $b \geq 0$.

III. $\sqrt{a + b} = \sqrt{a} + \sqrt{b}$

IV. $a^m \cdot a^n = a^{m \cdot n}$

V. $a(b + c) = a \cdot b + a \cdot c$

verifica-se que estão corretas apenas

- A) I, II e IV.
- B) I, II e V.
- C) I, III e V.
- D) II, III e IV.
- E) III, IV e V.

QUESTÃO 21

Dadas as afirmativas,

- I. Todo pescador sabe nadar.
- II. Nenhuma pessoa que sabe nadar se apavora em piscinas.
- III. José se apavora em piscinas.

Assinale a alternativa que contém uma conclusão válida, que pode ser deduzida corretamente a partir das afirmativas.

- A) Todo pescador se apavora em piscinas.
- B) Ninguém que se apavora em piscinas é pescador.
- C) José pode ser um pescador que não sabe nadar.
- D) Alguém sabe nadar e não se apavora em piscinas.
- E) Há um pescador que não se apavora em piscinas.

QUESTÃO 22

A respeito do raciocínio lógico sequencial, dada a sequência numérica,

3, 4, 8, 11, 44, 49, ...

De acordo com a lógica sequencial, o próximo termo da sequência é

- A) 55.
- B) 59.
- C) 88.
- D) 123.
- E) 294.

QUESTÃO 23

Considere verdadeiras as premissas:

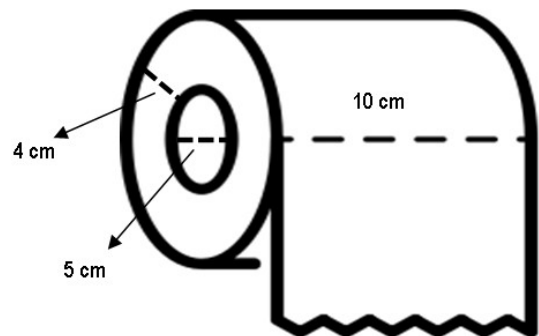
- I. Existem professores que são advogados.
- II. Nenhum professor é corajoso.

Logo, uma conclusão que validaria logicamente um argumento com essas premissas seria:

- A) pode existir advogado corajoso.
- B) pode existir corajoso professor.
- C) nenhum advogado é corajoso.
- D) todo advogado é corajoso.
- E) existe advogado corajoso.

QUESTÃO 24

Um rolo de papel higiênico é composto por um cilindro de papelão com 5 cm de diâmetro na base e 10 cm de altura. Sabe-se que a espessura do papel enrolado no rolo é de 4 cm, conforme as medidas indicadas na figura. Considere $\pi = 3,14$.



Dessa forma, o volume ocupado, no espaço, referente apenas ao papel é de, aproximadamente,

- A) 542 cm³.
- B) 935 cm³.
- C) 1.130 cm³.
- D) 1.760 cm³.
- E) 2.350 cm³.

QUESTÃO 25

Um comerciante aplicou um desconto de 10% na venda de um determinado produto no atacado. Depois disso, ao descobrir que os itens seriam doados para pessoas carentes, deu um segundo desconto de 15% em cima do valor anterior. Sabendo que o produto estava anunciado por R\$ 20,00, qual o valor final de compra do produto e o desconto total praticado, respectivamente?

- A) R\$ 15,00 e 23,5%.
- B) R\$ 15,00 e 25,0%.
- C) R\$ 15,30 e 23,5%.
- D) R\$ 15,30 e 25,0%.
- E) R\$ 17,73 e 25,0%.

CONHECIMENTOS ESPECÍFICOS**QUESTÃO 26**

Os navegadores da *web*, tais como *Google Chrome* e *Mozilla Firefox*, oferecem diversos recursos para navegação em *sites*. Dentre os recursos oferecidos, pode-se citar a navegação privada que oferece uma experiência de navegação mais segura e privada aos usuários. Sobre o recurso de navegação privada, disponibilizado pelos navegadores *web*, é correto afirmar que

- A) apesar de melhorar a privacidade da navegação, o recurso não deixa o usuário completamente anônimo, sendo ainda possível identificá-lo.
- B) apesar da sua popularização, a utilização do recurso pode tornar o computador mais suscetível a ataques virtuais durante a navegação.
- C) proporciona uma navegação mais segura, uma vez que impede que o computador seja contaminado por *malwares* durante a navegação.
- D) para aumentar a segurança, a navegação privada exige o uso exclusivo do protocolo HTTPS, que implementa criptografia de ponta a ponta.
- E) apesar de o recurso evitar o registro de *cookies* durante a navegação, o navegador ainda faz o registro do histórico de navegação em um arquivo oculto, denominado histórico privado.

QUESTÃO 27

Atualmente, os sistemas de informação são considerados ferramentas fundamentais para o processo de gerenciamento de uma empresa. Tais sistemas permitem gerenciar e processar os dados, favorecendo a identificação de informações relevantes para a tomada de decisões estratégicas. De acordo com a sua finalidade ou a tecnologia utilizada no seu desenvolvimento, um sistema de informação pode ser classificado de diferentes maneiras, tais como: Sistemas Gerenciais, Sistemas de Apoio a Decisão, *Computer Aided Design (CAD)* e *Enterprise Resource Planning (ERP)*. Assinale a alternativa que apresenta corretamente características de um sistema de informação ERP.

- A) Apresenta informações baseadas no conhecimento, fornecendo conselho especializado e funcionando para os usuários como consultores automatizados.
- B) Apresenta informações voltadas ao gerenciamento do relacionamento entre a empresa e seus clientes ou clientes em potencial, ajudando no processo de sustentabilidade financeira.
- C) Apresenta informações integradas dos diversos setores da empresa, ajudando na condução de todo o negócio. Por essa razão, normalmente possui uma arquitetura modularizada.
- D) Apresenta um conjunto de ferramentas destinadas à elaboração de projetos gráficos produzidos em computadores e são muito utilizadas por profissionais de áreas como engenharia e arquitetura.
- E) Apresenta informações voltadas à resolução de problemas mais complexos, que focam na descoberta de informações tácitas fruto do uso combinado de mineração de dados com as funções tradicionais de processamento de dados.

QUESTÃO 28

O teleprocessamento é a área da informática que utiliza recursos de telecomunicações para transmitir dados entre pontos distantes, viabilizando o processamento remoto dos dados. Uma das estratégias para teleprocessamento de dados é conhecida como Processamento em *Batch*. Assinale a alternativa que descreve corretamente a estratégia de Processamento em *Batch*.

- A) As tarefas são processadas sob demanda, com seu processamento iniciado imediatamente, sendo adequado para sistemas de tempo real.
- B) A execução das tarefas requer a compactação dos dados antes do seu processamento, a fim de reduzir o tempo de tráfego; sendo um processamento voltado para processar arquivos de vídeo.
- C) As tarefas devem ser processadas de forma distribuída, em múltiplos servidores distribuídos geograficamente, organizados na forma de grades computacionais e com garantia de tolerância a falhas.
- D) As tarefas são processadas sob demanda e de forma *online*, quando o usuário necessita permanecer conectado para que o processamento continue; caso contrário, o processamento é suspenso temporariamente.
- E) As tarefas são agrupadas, a fim de realizar o processamento em lotes; por essa razão, o processamento é normalmente agendado para horários específicos, podendo haver espera entre a requisição e o início do processamento.

QUESTÃO 29

Uma decisão importante a ser tomada durante o processo de desenvolvimento de um *software* é a escolha da linguagem de programação que será utilizada. Sabe-se que cada linguagem possui características próprias que podem favorecer ou desfavorecer a resolução de um determinado problema. Uma dessas características é o paradigma de programação, que tem como exemplos mais conhecidos a programação estruturada, a programação orientada a objetos e a programação funcional. Acerca das linguagens de programação e a sua utilização no desenvolvimento de um *software*, assinale a alternativa correta.

- A) Uma linguagem de programação segue um único paradigma, não sendo possível que uma linguagem de programação siga dois ou mais paradigmas diferentes.
- B) Linguagens interpretadas são indicadas apenas para o desenvolvimento de rotinas rápidas (*scripts*), uma vez que não são suficientes para desenvolver programas completos.
- C) Linguagens interpretadas produzem normalmente *softwares* mais rápidos que as linguagens compiladas, uma vez que *softwares* interpretados consomem um espaço de memória mais reduzido.
- D) Um *software* pode conter módulos escritos em diferentes linguagens de programação, em que módulos escritos em uma linguagem podem interagir com módulos escritos em outra linguagem.
- E) Antes de desenvolver um *software*, deve-se definir o sistema operacional no qual ele será executado, uma vez que o desenvolvimento de *software* multiplataforma ainda é considerado inviável.

QUESTÃO 30

O surgimento dos SSDs é parte da evolução tecnológica que testemunhamos atualmente, relacionada aos dispositivos de armazenamento de dados. A adoção de SSDs proporciona um ganho considerável no desempenho, tanto para leitura quanto para gravação de dados. Em relação aos dispositivos SSD e suas tecnologias relacionadas, assinale a alternativa correta.

- A) Apesar de seu alto desempenho, a tecnologia utilizada nos SSDs limita o volume de armazenamento a 512 GB, sendo esse o limite máximo para a capacidade de um SSD.
- B) O desempenho dos SSDs pode ser beneficiado pela adoção do protocolo NVMe, que foi projetado, especificamente, para o tráfego de dados envolvendo memórias de estado sólido.
- C) O protocolo para tráfego de dados eMMC é, consideravelmente, mais rápido que seus antecessores SATA e NVMe, apesar do seu custo de produção ser mais elevado.
- D) Devido ao seu alto custo, os SSDs vêm sendo gradativamente substituídos pelo armazenamento eMMC, que possui um custo menor e um desempenho semelhante aos SSDs.
- E) Os SSDs somente podem ser utilizados em placas-mãe mais recentes, já que não compatíveis com os protocolos de tráfego de dados utilizados nos HDs, por exemplo, o protocolo SATA.

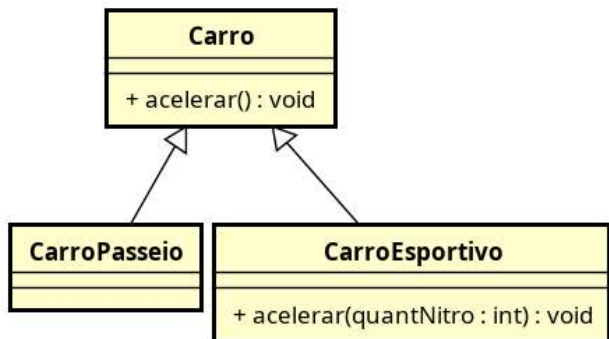
QUESTÃO 31

O *Unified Extensible Firmware Interface* (UEFI) é o *firmware* responsável por iniciar o sistema operacional do computador. O UEFI pode ser visto como sendo o sucessor do BIOS, trazendo melhorias, como o suporte a HDs ou SSDs maiores e a adição de novos recursos, a exemplo do "*Secure Boot*". Assinale a alternativa que descreve corretamente características do recurso "*Secure Boot*".

- A) O "*Secure Boot*" é um recurso que somente funciona em unidades de armazenamento SSD, não sendo possível habilitá-lo em HDs mecânicos.
- B) Por uma questão de segurança, a UEFI não permite desabilitar o recurso "*Secure Boot*", que impede a instalação de sistemas operacionais considerados não confiáveis.
- C) Antes de carregar o sistema operacional, o "*Secure Boot*" verifica a integridade dos arquivos do sistema, prevenindo a sua inicialização com arquivos potencialmente maliciosos.
- D) O "*Secure Boot*" interfere no funcionamento normal do sistema operacional, monitorando a utilização dos recursos de *hardware*, a fim de detectar padrões considerados atípicos.
- E) O "*Secure Boot*" é um *software* antivírus que é executado durante o carregamento do sistema operacional, prevenindo a execução de vírus que se alojam nos arquivos de *boot* do sistema operacional.

QUESTÃO 32

Um dos conceitos chave em uma linguagem de programação denomina-se polimorfismo. De acordo com a literatura especializada, linguagens de programação orientadas a objetos contemplam normalmente quatro tipos de polimorfismo. A figura mostra um diagrama de classes da UML, que apresenta a modelagem orientada a objetos de uma hierarquia envolvendo três classes.



O tipo de polimorfismo presente na modelagem denomina-se

- A) polimorfismo de coerção.
- B) polimorfismo paramétrico.
- C) polimorfismo de redefinição.
- D) polimorfismo de sobrecarga.
- E) polimorfismo de semelhança.

QUESTÃO 33

Em uma sociedade cada vez mais dependente da tecnologia, faz-se necessário adotar estratégias para reduzir o risco de ocorrer perda de dados. Uma das estratégias recomendadas com essa finalidade é a realização de *backup* dos dados. A literatura especializada documenta diferentes estratégias para a realização de *backups*, tais como: *backup* espelhado, *backup* completo, *backup* incremental e *backup* diferencial. Cada estratégia possui suas indicações e particularidades. Assinale a alternativa que apresenta corretamente as características das estratégias de *backup* incremental e *backup* diferencial, destacando suas diferenças.

- A) O *backup* incremental salva apenas as alterações ou modificações nos dados desde o último *backup*, enquanto o *backup* diferencial salva todas as mudanças desde o último *backup* completo.
- B) O *backup* incremental cria uma cópia adicional do *backup* espelhado, incrementando a segurança da informação, enquanto o *backup* diferencial salva as alterações presentes desde o último *backup*.
- C) O *backup* incremental salva os novos arquivos que foram adicionados desde o último *backup*, enquanto o *backup* diferencial salva os arquivos que estavam presentes no *backup* anterior, mas sofreram alterações.
- D) O *backup* incremental salva os arquivos que apresentam incremento no seu tamanho, em relação ao último *backup*, enquanto o *backup* diferencial salva os arquivos que contêm qualquer diferença no tamanho, seja ela para mais ou para menos.
- E) O *backup* incremental salva todas as mudanças ocorridas desde o último *backup* completo, enquanto o *backup* diferencial salva apenas os arquivos que sofreram alterações, ignorando aqueles que foram adicionados recentemente.

QUESTÃO 34

Um sistema de arquivos pode ser visto como um conjunto de estruturas lógicas, que permite ao sistema operacional controlar os dados gravados no disco. Dentre os principais sistemas de arquivos usados atualmente, pode-se citar FAT32, NTFS, EXT4 e BTRFS; sendo os dois primeiros utilizados, principalmente, no sistema operacional *Windows* e os dois últimos utilizados, precipuamente, no sistema operacional *Linux*. Sobre as características presentes nos sistemas de arquivos citados, assinale a alternativa correta.

- A) Apesar de ser mais antigo, o sistema de arquivos EXT4 possibilita a utilização de partições de disco maiores, quando comparado ao BTRFS.
- B) Nenhum dos sistemas de arquivos utilizados pelo *Windows* (FAT32 e NTFS) permite a identificação do usuário proprietário de um arquivo.
- C) O sistema de arquivos FAT32 possibilita o armazenamento de arquivos maiores do que o sistema de arquivos EXT4. O NTFS, por sua vez, pode armazenar arquivos ainda maiores.
- D) Tanto o sistema de arquivos NTFS quanto o FAT32 restringem o tamanho máximo do arquivo a 4 GB, mas o NTFS oferece mais recursos de segurança da informação, tais como criptografia de dados.
- E) O BTRFS é um sistema de arquivos que utiliza compactação de dados, o que traz benefícios como um melhor aproveitamento do disco, além de ganhos secundários relacionados à transferência de dados.

QUESTÃO 35

No desenvolvimento *web*, é comum estruturá-lo em duas partes complementares: *backend* e *frontend*. Grosso modo, pode-se dizer que tal classificação é influenciada pela arquitetura cliente-servidor, na qual o *frontend* possui um foco voltado ao lado cliente, enquanto o *backend* possui um foco voltado ao lado servidor. O quadro contém linguagens que podem ser utilizadas no desenvolvimento de sistemas para a *web*. A primeira coluna apresenta uma enumeração de três possíveis classificações, de acordo com o local onde os dados (*scripts* ou documentos) são processados. A segunda coluna apresenta uma lista contendo cinco linguagens.

Classificação por Local de Processamento	Linguagem
1. Processado apenas no <i>Frontend</i>	() ASP
2. Processado apenas no <i>Backend</i>	() JavaScript
3. Processado tanto no <i>Frontend</i> quanto no <i>Backend</i>	() PHP
	() XHTML
	() Python

Assinale a alternativa que apresenta a sequência correta, correspondente à classificação de cada uma das linguagens listadas, de cima para baixo.

- A) 2 – 1 – 2 – 1 – 3
- B) 2 – 3 – 1 – 2 – 2
- C) 2 – 3 – 2 – 1 – 2
- D) 3 – 1 – 2 – 3 – 2
- E) 3 – 2 – 1 – 2 – 3

QUESTÃO 36

Redes de computadores são recursos estratégicos para a comunicação entre as pessoas, além de ampliarem as possibilidades de uso da tecnologia. Essas redes contêm dispositivos que são interconectados e trocam mensagens entre si, utilizando protocolos específicos. Diferentes protocolos de rede podem ser utilizados com diferentes finalidades. Relacione a primeira coluna, que contém quatro finalidades que poderiam ser alvo de protocolos de rede, com os dois protocolos de rede da segunda coluna.

Finalidade	Protocolo
1. Protocolo voltado a telefonia para tráfego de voz sobre IP.	() Telnet
2. Protocolo que permite acesso entre dois computadores, por meio de um terminal remoto.	
3. Protocolo para envio de mensagens de email com anexos maiores.	() SNMP
4. Protocolo voltado ao gerenciamento de dispositivos em redes TCP/IP.	

Assinale a alternativa que apresenta a sequência correta, de cima para baixo.

- A) 1 – 3
- B) 1 – 4
- C) 2 – 3
- D) 2 – 4
- E) 4 – 1

QUESTÃO 37

O sistema operacional é o *software* utilizado para intermediar a operacionalização do computador, por parte de seus usuários. O sistema operacional *Linux* é um *software* de código aberto que permite a operacionalização tanto em modo gráfico, quanto em modo textual. O terminal do *Linux* é a forma mais utilizada para executar ações em modo textual, via linha de comando. Tal característica favorece o desenvolvimento de *scripts* para automatizar tarefas.

Dado o exemplo de uma linha de comando que pode ser executada em um terminal *Linux*,

```
cat documento.txt | grep "forma"
```

assinale a alternativa que descreve a ação realizada pela execução dessa linha de comando.

- A) Atribuir à categoria do arquivo "documento.txt" o valor "forma".
- B) Adicionar a palavra "forma" na última linha do arquivo "documento.txt".
- C) Listar as categorias do arquivo "documento.txt" que iniciam com a palavra "forma".
- D) Ler o conteúdo do arquivo "documento.txt" e apresentar na tela as linhas que contêm o texto "forma".
- E) Realizar a contagem do número de vezes que a palavra "forma" aparece no arquivo "documento.txt".

QUESTÃO 38

A adoção de redes *Wi-Fi* tem crescido significativamente nos últimos anos. Esse crescimento se deve em parte ao aumento do número de dispositivos móveis com necessidade de conexão com a internet. Além disso, a praticidade e o baixo custo para a sua instalação também incentivam a adoção de redes sem fio com mais frequência, tanto em empresas quanto em residências. Porém, por ser uma tecnologia sem fio, é fundamental adotar padrões de segurança que envolvam criptografia de dados trafegados, aliado a um maior controle de acesso à rede. Nesse contexto, assinale a alternativa que apresenta, exclusivamente, protocolos de segurança para redes *Wi-Fi*.

- A) EAP-TLS e WPA4.
- B) WEP e WPA3.
- C) WPS e SSH.
- D) SSL e CDN.
- E) RSA e SSL.

QUESTÃO 39

Na era da tecnologia da informação, a capacidade de interconectar dispositivos é fundamental para a criação de novos serviços e aplicações. Nesse sentido, uma tendência que pode ser observada é o uso das tecnologias utilizadas na internet, tais como protocolos de comunicação e dispositivos de rede, na implantação de redes corporativas. Com esse entendimento, uma empresa deseja criar uma rede corporativa para disponibilizar dados e serviços a seus colaboradores, mediante acesso pela rede interna. Além disso, deseja permitir acesso a alguns usuários externos, desde que autorizados, possibilitando troca de informações de maneira segura, utilizando a internet. Diante dessas informações, o tipo de rede que deve ser criada para satisfazer as necessidades da empresa é a

- A) Intranet.
- B) Extranet.
- C) Globalnet.
- D) Internet privada.
- E) Intranet corporativa.

QUESTÃO 40

Durante a análise orientada a objetos, um dos principais artefatos a serem produzidos é o diagrama de classes que apresenta as classes de análise e os relacionamentos entre elas. Nessa modelagem, o desenvolvedor pode definir uma determinada classe como sendo concreta ou abstrata. De acordo com os conceitos de orientação a objetos, uma classe abstrata

- A) pode ter todos os seus métodos concretos.
- B) não pode ter construtores, já que não é instanciável.
- C) não pode ter atributos, a menos que sejam estáticos.
- D) deve ter, ao menos, um método abstrato, podendo ter outros métodos concretos.
- E) considera todos os seus métodos como sendo implicitamente abstratos.

ATENÇÃO!

O/A candidato/a está **proibido/a** de **destacar** esta folha com o **gabarito**, sob pena de **eliminação** do processo. Somente o/a **Fiscal de Sala** está autorizado/a a fazer isso no momento da saída do/a candidato/a em definitivo do Local de Prova.

Gabarito do/a Candidato/a

1	2	3	4	5	6	7	8	9	10	11	12	13	14	15	16	17	18	19	20
21	22	23	24	25	26	27	28	29	30	31	32	33	34	35	36	37	38	39	40

EDITAL Nº 001/2022 – PREFEITURA MUNICIPAL DE MARECHAL DEODORO

7.1 A COPEVE/UFAL divulgará o gabarito preliminar, juntamente com as Provas Objetivas, no endereço eletrônico www.copeve.ufal.br, na data provável especificada no **Anexo III**, a partir das 21h00.

GABARITO OFICIAL

www.copeve.ufal.br

REALIZAÇÃO



www.ufal.edu.br



Você confia no resultado!

www.copeve.ufal.br



www.fundepes.br



PREFEITURA MUNICIPAL DE MARECHAL DEODORO