



DOMINGO DE MANHÃ

PREFEITURA MUNICIPAL DE CAMPO BOM/RS CONCURSO PÚBLICO Nº 01/2023

ARQUITETO

INSTRUÇÕES

Leia atentamente e cumpra rigorosamente as instruções que seguem, pois elas são parte integrante das provas e das normas que regem esse certame.

1. Atente-se aos avisos contidos no quadro da sala.
2. Seus pertences deverão estar armazenados dentro de embalagem específica fornecida pelo fiscal, permanecendo em sua posse somente caneta esferográfica de ponta grossa, de material transparente, com tinta azul ou preta, lanche e água, se houver. A utilização de qualquer material não permitido em edital é expressamente proibida, acarretando a sua imediata eliminação do certame.
3. Certifique-se de que este caderno:
 - contém 40 (quarenta) questões;
 - refere-se ao cargo para o qual realizou a inscrição.
4. Cada questão oferece 5 (cinco) alternativas de respostas, representadas pelas letras A, B, C, D e E, sendo apenas 1 (uma) a resposta correta.
5. Será respeitado o tempo para realização da prova conforme previsto em edital, incluindo o preenchimento da grade de respostas.
6. Os três últimos candidatos deverão retirar-se da sala de prova ao mesmo tempo, devendo assinar a Ata de Prova.
7. A responsabilidade referente à interpretação dos conteúdos das questões é exclusiva do candidato.
8. No caderno de prova, você poderá rabiscar, riscar e calcular.
9. Os gabaritos preliminares da prova objetiva serão divulgados na data descrita no Cronograma de Execução desse certame.



V1_25/04/2023 09:28:47



Instrução: As questões de números 01 a 10 referem-se ao texto abaixo. Os destaques ao longo do texto estão citados nas questões.

As vantagens da preferência pela arquitetura sustentável

Por Alessandra Barassi

01 O significado da palavra "sustentabilidade" ainda não está muito claro no inconsciente
02 coletivo. Então, para não complicar muito, aí vai a explicação clássica: sustentabilidade é a
03 condição sustentável alcançada pela congregação benfazeja do trinômio pessoas, planeta e
04 viabilidade econômica. Dessa forma, ao falarmos de arquitetura sustentável, estamos tratando
05 daquela que atende as necessidades das pessoas, respeita o planeta e é viável economicamente.
06 Na prática, isso quer dizer que os projetos precisam ser mais inteligentes. Edifícios devem ser
07 confortáveis e causar menos impacto ambiental, além de ter baixos custos de execução e
08 manutenção ao longo de sua vida útil. E, para se chegar a projetos inteligentes, é necessário
09 adotar o "design integrado", em que se equacionam vários critérios de sustentabilidade, como
10 orientação solar, ventilação natural, materiais ecológicos, uso eficiente de água e energia, gestão
11 de resíduos, entre outros.

12 Há quem pense que para atender a todos esses critérios seja requisito o dispor de muitos
13 recursos. Não necessariamente. Estudos indicam que construções sustentáveis podem custar
14 cerca 5% mais ou até custar menos, se bem projetadas. É possível valer-se estratégias passivas,
15 que dispensem equipamentos caros e adotem soluções de desenho ainda no papel. Em tempos
16 de energia cara, uma preocupação corriqueira é o gasto com ar-condicionado, que pode
17 perfeitamente ser minimizado a partir da execução de um bom projeto. Basta orientar as maiores
18 janelas de uma casa para o lado onde o sol nasce e posicionar sanitários, despensas e depósitos
19 no lado poente. Assim, a luz da manhã fica garantida com temperaturas amenas e o calor da
20 tarde não incomoda ambientes de baixa permanência. Trata-se de um exemplo simples de
21 estratégia passiva, sem custo extra.

22 É claro que, conforme a escala e necessidade de cada projeto, nem sempre será possível
23 adotar apenas estratégias passivas. Em um grande edifício corporativo, com muitas salas de
24 trabalho, é provável que não seja possível posicionar todas as janelas para o nascente. Nesses
25 casos, é preciso lançar mão de estratégias mecânicas de alto desempenho, como um
26 ar-condicionado central, para garantir o conforto de todos os colaboradores. Ainda assim, seria
27 eficaz projetar uma proteção externa para as janelas do poente (os brises ou venezianas), a fim
28 de reduzir o calor e a frequência de uso dos condicionadores de ar.

29 Outra estratégia importante é a escolha de materiais ecológicos (não nocivos à saúde e de
30 baixo impacto ambiental). No que se refere a materiais estruturais, é necessário optar por
31 aqueles com baixas emissões de dióxido de carbono no processo produtivo. A madeira, além de
32 ser renovável, é capaz de estocar o referido gás. No caso das tintas, vernizes e químicos em
33 geral, há no mercado uma série de produtos à base de água, atóxicos e de baixo poder
34 contaminante, sem qualquer custo adicional. Basta prestar atenção e fazer a escolha correta.
35 Optar por sanitários de duplo acionamento, arejadores e restritores de vazão em lavatórios
36 contribui para reduzir cerca de 30% do consumo usual de água. Plantas nativas nos jardins
37 favorecem a biodiversidade e requerem menos irrigação.

38 Assim, para praticar a arquitetura sustentável é fundamental entender as edificações como
39 sistemas e pensar os critérios de sustentabilidade de forma integrada. Edifícios compõem bairros,
40 cidades e países. Devem ser concebidos como integrantes do meio ambiente que, além de
41 demandar água, energia e materiais de construção em larga escala, também demandarão
42 infraestrutura, transporte e serviços. Portanto, um projeto sustentável prevê soluções menos
43 impactantes em todo o ciclo de vida do edifício, inclusive o correto descarte ou reciclagem do
44 material empregado. Pensando dessa maneira, cada projetista será também um agente de
45 proteção do nosso planeta.

(Disponível em: <https://www.wwf.org.br/?56242/Artigo---Arquitetura-sustentavel-o-que-e-para-que-serve-e-como-fazer> – texto adaptado especialmente para esta prova).

QUESTÃO 01 – Qual das seguintes palavras possui significado semelhante à “benfazeja” (l. 03)?

- A) Seriada.
 - B) Pusilânime.
 - C) Equânime.
 - D) Atávica.
 - E) Benéfica.
-

QUESTÃO 02 – Quantos advérbios há no excerto “O significado da palavra ‘sustentabilidade’ ainda não está muito claro no inconsciente coletivo”?

- A) Um.
 - B) Dois.
 - C) Três.
 - D) Quatro.
 - E) Cinco.
-

QUESTÃO 03 – A palavra “ar-condicionado” está escrita corretamente, o que NÃO se observa em:

- A) Recém-nascido.
 - B) Pós-operatório.
 - C) Sub-bibliotecário.
 - D) Auto-aprendizagem.
 - E) Anti-higiênico.
-

QUESTÃO 04 – Qual das seguintes palavras retiradas do texto possui a maior quantidade de notações léxicas?

- A) Coletivo.
 - B) Condição.
 - C) Econômica.
 - D) Edifícios.
 - E) Necessários.
-

QUESTÃO 05 – O predicado da oração “Edifícios compõem bairros, cidades e países” é:

- A) Verbal.
 - B) Nominal.
 - C) Verbo-nominal.
 - D) De ligação.
 - E) Vicário.
-

QUESTÃO 06 – O termo “dispor” é decorrente do processo de formação de palavras denominado derivação:

- A) Prefixal.
 - B) Sufixal.
 - C) Parassintética.
 - D) Regressiva.
 - E) Imprópria.
-

QUESTÃO 07 – Na frase “A madeira, além de ser renovável, é capaz de estocar o referido gás”, se fosse introduzido o fragmento “estruturas de” entre os termos “a” e “madeira”, quantas palavras da frase original precisariam ter a grafia modificada para garantir a correta concordância verbo-nominal?

- A) Quatro.
- B) Cinco.
- C) Seis.
- D) Sete.
- E) Oito.

QUESTÃO 08 – Os parênteses em destaque na linha 27 podem ser substituídos, sem haver prejuízo para a compreensão da mensagem original, por:

- I. Asteriscos.
- II. Aspas.
- III. Travessões.

Quais estão corretas?

- A) Apenas I.
- B) Apenas II.
- C) Apenas III.
- D) Apenas I e II.
- E) Apenas II e III.

QUESTÃO 09 – No trecho “Estudos indicam que construções sustentáveis podem custar cerca 5% mais ou até custar menos, se bem projetadas”, a conjunção sublinhada expressa uma:

- A) Condição.
- B) Conformidade.
- C) Comparação.
- D) Oposição.
- E) Finalidade.

QUESTÃO 10 – Com base no que é estritamente explicitado pelo texto, é correto afirmar que:

- A) Atender as necessidades das pessoas com uma viabilidade econômica que distribui as riquezas do planeta de forma igualitária é o objetivo da arquitetura sustentável.
- B) Elevados custos de execução e manutenção compensam o conforto e o menor impacto ambiental causado pelos edifícios ao longo de sua vida útil.
- C) Um projeto que reduz gastos com ar-condicionado posiciona sanitários, despensas e depósitos no lado que o sol nasce.
- D) A redução em torno de 30% do consumo habitual de água pode ser obtida quando se opta por sanitários de duplo acionamento, arejadores e restritores de vazão em lavatórios.
- E) A instalação de plantas postigas em ajardinamentos prediais favorece a biodiversidade, sendo que dispensa qualquer gasto com água por não demandarem irrigação.

MATEMÁTICA/RACIOCÍNIO LÓGICO

QUESTÃO 11 – Alice é psicóloga e atende adultos e crianças. Em uma determinada semana, ela percebeu que o dobro do número de crianças que atendeu durante a semana somado ao quádruplo do número de adultos que ela atendeu na semana foi igual a 110. Também percebeu que o número de crianças atendidas por ela durante a mesma semana subtraído do triplo do número de adultos que atendeu naquela semana resultou em -45 . Logo, o número de crianças e adultos que ela atendeu na semana é igual a, respectivamente:

- A) 15 e 20.
- B) 15 e 25.
- C) 20 e 15.
- D) 25 e 15.
- E) 40 e 50.

QUESTÃO 12 – Pedro e seus amigos fazem distribuição de alimentos em um bairro carente. Eles perceberam que, a cada R\$ 200,00 de doação que recebem, conseguem fornecer uma refeição a 25 pessoas. Eles calculam que a média de doação por pessoa é de R\$ 50,00. Considerando essas informações e que a média do valor doado por pessoa permaneça, quantas pessoas devem fazer doação para que eles consigam alimentar 450 pessoas?

- A) 25.
- B) 50.
- C) 60.
- D) 70.
- E) 72.

QUESTÃO 13 – Um retângulo tem comprimento igual a $x^2 + 4$ e largura igual a $x - 3$. O polinômio que representa a área desse retângulo é:

- A) $-x^3 - 3x^2 + 4x - 12$
- B) $x^3 - 3x^2 + 4x + 12$
- C) $x^3 - 12$
- D) $4x^2 + 4x - 12$
- E) $x^3 - 3x^2 + 4x - 12$

QUESTÃO 14 – Sendo a função $f(x) = 2x - 4$, é correto afirmar que:

- A) Seu gráfico é uma parábola com concavidade voltada para cima com raízes iguais a 2 e -4 .
- B) O gráfico da função é uma reta que intercepta o eixo y no ponto $(2,0)$.
- C) A função é uma função crescente com raiz igual a 2.
- D) A função é uma função crescente e seu coeficiente angular é -4 .
- E) O gráfico da função é uma reta decrescente com raiz igual a -4 .

QUESTÃO 15 – A negação da proposição “Clara não gosta de manga e Lorenzo gosta de amendoim” é:

- A) Clara gosta de manga ou Lorenzo gosta de amendoim.
- B) Clara não gosta de manga ou Lorenzo não gosta de amendoim.
- C) Clara gosta de manga e Lorenzo não gosta de amendoim.
- D) Clara gosta de manga ou Lorenzo não gosta de amendoim.
- E) Clara não gosta de manga ou Lorenzo gosta de amendoim.

QUESTÃO 16 – Em uma determinada sessão de cinema com 147 pessoas, a administradora verificou que 30 pessoas não pegaram nem refrigerante nem pipoca, 30 pessoas pegaram apenas refrigerante e 60 pessoas pegaram refrigerante e pipoca. Quantas pessoas pegaram apenas pipoca?

- A) 27.
- B) 30.
- C) 43.
- D) 87.
- E) 57.

QUESTÃO 17 – Referente aos números primos, múltiplos, divisores, é correto afirmar que:

- A) Todos os números ímpares de 0 a 10 são primos.
- B) Existem 5 divisores naturais do número 15.
- C) São múltiplos de 33 os números 33, 165 e 231.
- D) Os múltiplos naturais do número 20 são 1, 2, 4, 5 e 10.
- E) Os três primeiros múltiplos de 11 são números primos.

QUESTÃO 18 – Se Laura canta, então Luciana fecha a porta do seu quarto. Se Luciana fecha a porta do seu quarto, então Marcos assiste televisão na sala. Se Marcos assiste televisão na sala, então Júlio cozinha o jantar. Se Júlio cozinha o jantar, então Sandra faz as tarefas escolares. Se Sandra faz as tarefas escolares, então sua mãe Cláudia lê um livro. Ora, a mãe de Sandra, Cláudia, não lê um livro, pode-se afirmar que:

- A) Laura canta e Luciana não fecha a porta do seu quarto.
- B) Marcos não assiste televisão na sala.
- C) Sandra faz as tarefas escolares.
- D) Luciana fecha a porta do seu quarto.
- E) Júlio não cozinha o jantar e Marcos assiste televisão na sala.

QUESTÃO 19 – Théó recebeu uma indenização no valor de R\$ 250.000,00 e destinou 40% desse valor para dividir igualmente entre seus 4 filhos. Lucas, um dos seus filhos, destinou 35% do valor recebido pelo seu pai para colocar em uma aplicação e o restante investiu na reforma da sua casa. Qual valor Lucas utilizou para reformar sua casa?

- A) R\$ 8.750,00.
- B) R\$ 25.000,00.
- C) R\$ 1.625,00.
- D) R\$ 65.000,00.
- E) R\$ 16.250,00.

QUESTÃO 20 – Ivana possui um recipiente na forma de um cilindro circular reto e precisa calcular o volume total desse recipiente. Ela verificou que o comprimento da circunferência da base é igual a 78,5 cm e a altura do recipiente é de 30 cm. Logo, o volume total do cilindro circular reto de Ivana é: Utilize $\pi = 3,14$.

- A) 14.718,75 cm³.
- B) 58.875 cm³.
- C) 1.177,5 cm³.
- D) 2.355 cm³.
- E) 7.394,70 cm³.

CONHECIMENTOS GERAIS

QUESTÃO 21 – No que se refere à história do município de Campo Bom, analise as assertivas abaixo:

- I. A origem do nome de Campo Bom se deve às boas pastagens e à abundância de água que possibilitavam o acampamento dos tropeiros que conduziam gado e passavam pela localidade.
- II. Campo Bom foi considerado distrito de São Leopoldo até 1961, ano em que ocorreu sua emancipação e em que a cidade sediou a primeira Feira Nacional de Calçados.
- III. Campo Bom é uma cidade brasileira pioneira na construção de ciclovias e na exportação de calçados.

Quais estão corretas?

- A) Apenas I.
- B) Apenas II.
- C) Apenas I e III.
- D) Apenas II e III.
- E) I, II e III.

QUESTÃO 22 – Em fevereiro de 2023, terremotos de magnitudes até 7,8 graus atingiram a Turquia e a Síria, deixando uma grande quantidade de mortos e desabrigados. Com o total de mortes, esse evento de abalos sísmicos se tornou o 5º mais mortal dos últimos 20 anos. Quantas pessoas morreram nos dois países?

- A) Entre 40 e 43 mil pessoas.
- B) Entre 44 e 46 mil pessoas.
- C) Entre 47 e 49 mil pessoas.
- D) Entre 50 e 53 mil pessoas.
- E) Entre 54 e 56 mil pessoas.

QUESTÃO 23 – No contexto da matriz de transporte brasileira, analise o seguinte trecho:

“Cabotagem é uma atividade intrínseca do país, que esteve presente desde a colonização. Ela desempenhou papel relevante no transporte de mercadorias durante séculos. Porém, nas últimas décadas, perdeu importância relativa em comparação a outros meios de transporte de mercadorias, como o rodoviário, apesar de ser o meio de movimentação de carga mais competitivo, menos poluente e com o menor número de acidentes” (Fonte: BNDES).

Diante das informações do Banco Nacional do Desenvolvimento, constata-se a relevância histórica e econômica da cabotagem como modalidade de movimentação de cargas no Brasil. O que é a cabotagem?

- A) Transporte de carga viva, ou seja, o deslocamento de animais, como bois, vacas, cavalos e aves entre municípios de um mesmo país.
- B) Transporte de cargas através de navegação entre os portos de um mesmo país ou a pequenas distâncias, no qual não se perde de vista a costa do país.
- C) Transporte de cargas em carroças puxadas por um ou mais animais ou nas costas dos próprios animais, como cavalos e burros, por exemplo.
- D) Transporte de cargas através de bondes elétricos, mais tarde modernizado pelo modal ferroviário.
- E) Transporte de cargas através da navegação entre diferentes continentes para exportação de matérias-primas, minérios, itens valiosos e escravos na época da colonização.

QUESTÃO 24 – No início de abril de 2023, foi sancionada e entrou em vigor a Lei nº 14.541, que se refere ao atendimento de mulheres vítimas de violência doméstica e familiar nas Delegacias Especializadas de Atendimento à Mulher (DEAM). Este tópico atual e nacional sobre a área política e social do país foi tema difundido em grande escala pelos meios de comunicação brasileiros. Qual a principal medida determinada pela nova lei de atendimento às mulheres vítimas de violência no Brasil?

- A) Prisão preventiva e imediata do assediador durante o período de sete dias logo após a denúncia, enquanto o caso relatado pela vítima é investigado.
- B) Funcionamento das Delegacias Especializadas de Atendimento à Mulher ininterruptamente, 24h por dia, sete dias por semana, incluindo feriados.
- C) Funcionamento obrigatório de pelo menos uma Delegacia Especializada de Atendimento à Mulher em todos os municípios do Brasil até o fim de 2023.
- D) Oferta de cursos de especialização na área de violência contra mulher às agentes femininas de delegacias do Brasil.
- E) Atendimento às mulheres nas delegacias realizado em sala reservada e apenas por policiais do gênero feminino.

QUESTÃO 25 – O Rio Grande do Sul (RS) se comprometeu na 26ª edição da Conferência das Nações Unidas sobre Mudanças Climáticas em diminuir as emissões de carbono do estado em 50% até 2030 e em agir para neutralizá-las até 2050. Qual o principal motivo pelo qual, assim como o RS, diversos estados e países estão se unindo para atingir metas de diminuição da emissão de carbono?

- A) Porque a emissão de carbono é um fator que gera a poluição direta dos sistemas hidrográficos.
- B) Devido à degradação da biodiversidade natural diretamente afetada pela emissão do carbono, principal responsável pelos incêndios florestais.
- C) Pois a emissão de carbono é o principal fator que determina que fontes de energia se tornem não renováveis.
- D) Porque a emissão de carbono impacta o aquecimento global por meio da emissão de gases que resultam no efeito estufa, o que está diretamente atrelado às mudanças climáticas.
- E) Devido aos danos à saúde causados pela inalação do carbono e ingestão de alimentos com agrotóxicos à base de carbono.

LEGISLAÇÃO

QUESTÃO 26 – Com base na Lei Orgânica de Campo Bom, analise as assertivas abaixo, assinalando V, se verdadeiras, ou F, se falsas. A prestação de serviços públicos poderá se dar:

- () Por concessões ou permissões.
- () Pela administração direta e indireta.
- () Por convênios e consórcios.

A ordem correta de preenchimento dos parênteses, de cima para baixo, é:

- A) V – F – F.
- B) V – V – V.
- C) V – F – V.
- D) F – V – V.
- E) F – F – F.

QUESTÃO 27 – Com referência no Estatuto dos Servidores Públicos de Campo Bom, analise as assertivas abaixo. Na respectiva atuação, agentes públicos e políticos deverão se pautar pelos padrões vigentes de:

- I. Improbidade.
- II. Ética.
- III. Moralidade.

Quais estão corretas?

- A) Apenas II.
- B) Apenas I e II.
- C) Apenas I e III.
- D) Apenas II e III.
- E) I, II e III.

QUESTÃO 28 – De acordo com o Código de Posturas de Campo Bom, aos bens _____ é permitido o livre acesso a todos nas horas de expediente ou de visitação pública, respeitando o seu regulamento próprio.

Assinale a alternativa que preenche corretamente a lacuna do trecho acima.

- A) de uso especial
- B) intransferíveis
- C) de uso livre
- D) intangíveis
- E) de utilização permanente

QUESTÃO 29 – Conforme a Lei Orgânica de Campo Bom, para as Sessões Extraordinárias, a convocação dos Vereadores, deverá ser expressa, acompanhada dos respectivos Projetos de Lei, com antecedência de _____ horas, exceto nos casos em que a Convocação tiver sido feita em Sessão Ordinária, devendo a mesma ser feita somente aos ausentes.

Assinale a alternativa que preenche corretamente a lacuna do trecho acima.

- A) 6 (seis)
- B) 12 (doze)
- C) 24 (vinte e quatro)
- D) 36 (trinta e seis)
- E) 48 (quarenta e oito)

QUESTÃO 30 – De acordo com o Estatuto dos Servidores Públicos de Campo Bom, o tratamento remuneratório para os servidores com função iguais ou semelhantes, dentro do mesmo nível de escolaridade, é garantido por qual princípio?

- A) Merecimento.
- B) Integridade.
- C) Isonomia.
- D) Valorização.
- E) Justiça.

CONHECIMENTOS ESPECÍFICOS

QUESTÃO 31 – A NBR 9050 estabelece as medidas necessárias para a manobra de cadeira de rodas sem deslocamento, conforme Figura 1 abaixo. Sendo assim, assinale a alternativa que apresenta as dimensões para A, B e C representadas no desenho, respectivamente.

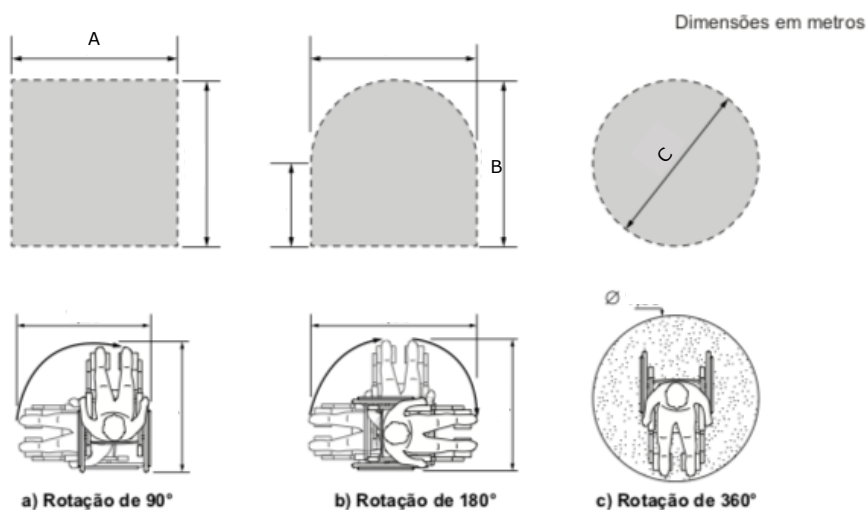


Figura 1

- A) 1,20 – 1,20 – 1,50.
- B) 1,20 – 1,20 – 1,20.
- C) 1,50 – 1,20 – 1,00.
- D) 1,50 – 1,10 – 1,50.
- E) 1,20 – 1,50 – 1,20.

QUESTÃO 32 – A NBR 15575 é uma norma que trata do desempenho de edificações. De acordo com essa norma, é INCORRETO afirmar que:

- A) A degradação é a redução do desempenho devido à atuação de um ou de vários agentes de degradação.
- B) Falha é a ocorrência que prejudica a utilização do sistema ou do elemento, resultando em desempenho inferior ao requerido.
- C) Ruína é a característica do estado-limite último, por ruptura ou por perda de estabilidade ou por deformação excessiva.
- D) Deformação é a variação da distância entre pontos de um corpo submetido a uma determinada tensão, com modificação de sua forma e volume primitivos.
- E) Flecha é o afastamento entre a elástica e o eixo original de uma barra (ou plano original de uma placa) submetida a um carregamento estático ou dinâmico.

QUESTÃO 33 – No AutoCAD, o comando *DIMALIGNED* possibilita:

- A) Editar a localização do texto das cotas já existentes.
- B) Criar uma cota alinhada a um arco ou círculo.
- C) Criar uma cota alinhada a um eixo/linha.
- D) Editar cotas.
- E) Criar uma cota alinhada a um arco ou círculo.

QUESTÃO 34 – De acordo com a NBR 5410, é INCORRETO afirmar que:

- A) Ponto de tomada é o ponto de utilização em que a conexão do equipamento ou equipamentos a serem alimentados é feita através de tomada de corrente.
- B) A proteção contra choques elétricos compreende, em caráter geral, dois tipos de proteção: proteção básica e proteção supletiva.
- C) Em cada cômodo ou dependência, deve ser previsto pelo menos um ponto de luz fixo no teto, comandado por interruptor.
- D) O número de pontos de tomada deve ser determinado em função da destinação do local e dos equipamentos elétricos que podem ser aí utilizados, observando-se no mínimo os seguintes critérios: em salas e dormitórios devem ser previstos pelo menos um ponto de tomada para cada 12 m, ou fração, de perímetro, devendo esses pontos serem espaçados tão uniformemente quanto possível.
- E) Todo ponto de utilização previsto para alimentar, de modo exclusivo ou virtualmente dedicado, equipamento com corrente nominal superior a 10 A deve constituir um circuito independente.

QUESTÃO 35 – De acordo com a NBR 15 270, no bloco cerâmico de vedação com furos na horizontal, as letras C e L, na Figura 2 abaixo, referem-se, respectivamente, a:

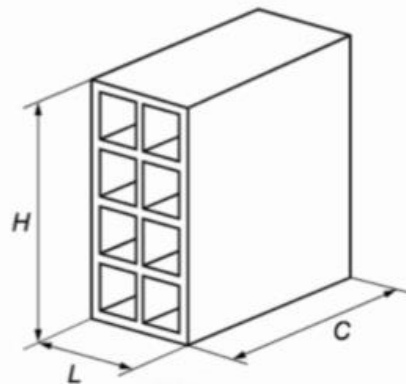


Figura 2

- A) Lateral e frente.
- B) Base e largura.
- C) Comprimento e largura.
- D) Altura e largura.
- E) Largura e frente.

QUESTÃO 36 – Sobre as instalações hidráulicas e sanitárias de uma edificação, é INCORRETO afirmar que:

- A) Coluna de distribuição é a tubulação derivada do barrilete e destinada a alimentar ramais.
- B) Sub-ramal é a tubulação que liga o ramal ao ponto de utilização.
- C) A tubulação aparente é o conjunto de componentes dispostos externamente a um elemento construtivo, desprovido de qualquer cobertura.
- D) A tubulação enterrada deve resistir à ação ou ser projetada de modo a ficar protegida dos esforços solicitantes resultantes de cargas de superfície e ser instalada de modo a evitar deformações prejudiciais decorrentes de recalques do solo.
- E) Duto é o componente destinado ao esvaziamento de um recipiente ou tubulação.

QUESTÃO 37 – Em relação à execução de levantamento topográfico, analise as assertivas abaixo:

- I. O leito carroçável é a pista de rolamento de um logradouro, pavimentada ou não, determinada pelos meios-fios construídos.
- II. O levantamento topográfico, em qualquer de suas finalidades, deve obedecer ao princípio da vizinhança.
- III. O levantamento cadastral territorial é o emprego de métodos para determinar as coordenadas dos vértices de limites de imóveis ou parcelas.

Quais estão corretas?

- A) Apenas I.
- B) Apenas II.
- C) Apenas I e III.
- D) Apenas II e III.
- E) I, II e III.

QUESTÃO 38 – Sobre a representação gráfica de projetos de arquitetura, analise as assertivas abaixo:

- I. As linhas de eixo são linhas do tipo traço longo e ponto, estreitas.
- II. O Norte Magnético (NM) é uma indicação que pode ser utilizada somente na fase de estudos preliminares.
- III. Nos cortes deve-se marcar sempre cotas verticais e horizontais.
- IV. A marcação de coordenadas (pontos de encontro entre os eixos longitudinais e transversais) pode indicar a modulação espacial.

Quais estão corretas?

- A) Apenas I e II.
- B) Apenas I e III.
- C) Apenas II e III.
- D) Apenas I, II e IV.
- E) Apenas II, III e IV.

QUESTÃO 39 – Em um projeto de estruturas de concreto, o símbolo b_w refere-se a:

- A) Deslocamento máximo.
- B) Largura da alma de uma viga.
- C) Resistência.
- D) Momento de inércia da seção de concreto.
- E) Força normal solicitante de cálculo.

QUESTÃO 40 – De acordo com a Lei nº 14.133/2021, analise as assertivas abaixo:

- I. Na execução indireta de obras e serviços de engenharia, são admitidos somente os seguintes regimes: empreitada por preço global e contratação integrada.
- II. É dispensável a licitação nos casos de guerra, estado de defesa, estado de sítio, intervenção federal ou de grave perturbação da ordem.
- III. Qualquer pessoa é parte legítima para impugnar edital de licitação por irregularidade na aplicação desta Lei ou para solicitar esclarecimento sobre os seus termos, devendo protocolar o pedido até 3 (três) dias úteis antes da data de abertura do certame.

Quais estão corretas?

- A) Apenas I.
- B) Apenas III.
- C) Apenas I e II.
- D) Apenas II e III.
- E) I, II e III.