

Eletricista

- Confira devidamente o material (CARTÃO DE RESPOSTAS e CADERNO DE QUESTÕES); se houver falha, solicite a substituição ao fiscal.
- Este caderno de questões está assim constituído:

DISCIPLINAS	Nº QUESTÕES
Português	10
Matemática	10
Conhecimentos Gerais	10
Conhecimentos Específicos	10

- Após conferir seus dados no cartão de respostas (NOME, Nº da INSCRIÇÃO e CARGO), assine no local indicado.
- O CARTÃO DE RESPOSTAS é o único documento de correção, devendo ser preenchido com bastante atenção, à caneta esferográfica, azul ou preta, ponta grossa, marcando uma única alternativa em cada questão. Verifique no cartão de respostas as instruções para preenchimento. Não rasure, não amasse nem dobre o CARTÃO DE RESPOSTAS; evite usar borracha. É vedada a substituição do CARTÃO DE RESPOSTAS decorrente de erro cometido por candidato.
- Se o CARTÃO DE RESPOSTAS contiver maior número de alternativas e/ou de questões, preencha apenas as correspondentes à sua prova; as demais ficam em branco.
- Durante a realização da prova, não é permitida a comunicação entre candidatos nem a utilização de máquina calculadora e/ou similares, livros, anotações, réguas de cálculo, impressos ou qualquer outro material de consulta.
- O tempo de duração da prova objetiva será de **até 3 horas**, incluído o tempo para preenchimento do Cartão de Respostas. O candidato somente poderá levar consigo seu caderno de questões **após 1 hora** contada do efetivo início das provas. Ao candidato que sair antes de uma hora contada do efetivo início das provas, será permitido copiar seu cartão de respostas, para conferência com o gabarito oficial.
- Em todas as questões de legislação desta prova (se houver), serão consideradas as emendas e/ou alterações da legislação com entrada em vigor até a data do início das inscrições. Na prova de Português será exigida a norma ortográfica atualmente em vigor. Para responder às questões de Informática (se houver), a menos que seja informado o contrário, considerar que os programas mencionados se encontram na versão Português-BR e em sua configuração padrão de instalação, possuem licença de uso, o mouse está configurado para destros, um clique ou duplo clique correspondem ao botão esquerdo do mouse, e teclar corresponde à operação de pressionar uma tecla e, rapidamente, liberá-la, acionando-a apenas uma vez.
- Ao final dos trabalhos, **DEVOLVA** ao Fiscal da sala o CARTÃO DE RESPOSTAS devidamente preenchido e assinado.
- Ao final da prova objetiva, os três últimos candidatos de cada sala de prova deverão permanecer no recinto, a fim de acompanhar os fiscais até a coordenação para o lacre dos envelopes, quando, então, poderão retirar-se do local, simultaneamente, após concluído.

Direitos autorais reservados à Objetiva Concursos Ltda. Proibida a reprodução, ainda que parcial, sem autorização prévia.

Boa Prova!

Seriedade e ética: nós acreditamos nesses valores.

Nome do(a) Candidato(a)

Nº de inscrição



Esta parte destacável serve para copiar as suas respostas, somente poderá ser destacada no ato da entrega do material na mesa do fiscal.

01	<input type="checkbox"/>	02	<input type="checkbox"/>	03	<input type="checkbox"/>	04	<input type="checkbox"/>	05	<input type="checkbox"/>	06	<input type="checkbox"/>	07	<input type="checkbox"/>	08	<input type="checkbox"/>	09	<input type="checkbox"/>	10	<input type="checkbox"/>
11	<input type="checkbox"/>	12	<input type="checkbox"/>	13	<input type="checkbox"/>	14	<input type="checkbox"/>	15	<input type="checkbox"/>	16	<input type="checkbox"/>	17	<input type="checkbox"/>	18	<input type="checkbox"/>	19	<input type="checkbox"/>	20	<input type="checkbox"/>
21	<input type="checkbox"/>	22	<input type="checkbox"/>	23	<input type="checkbox"/>	24	<input type="checkbox"/>	25	<input type="checkbox"/>	26	<input type="checkbox"/>	27	<input type="checkbox"/>	28	<input type="checkbox"/>	29	<input type="checkbox"/>	30	<input type="checkbox"/>
31	<input type="checkbox"/>	32	<input type="checkbox"/>	33	<input type="checkbox"/>	34	<input type="checkbox"/>	35	<input type="checkbox"/>	36	<input type="checkbox"/>	37	<input type="checkbox"/>	38	<input type="checkbox"/>	39	<input type="checkbox"/>	40	<input type="checkbox"/>

PORTUGUÊS

Para que servem as unhas?

A fábrica da unha fica embaixo da pele – onde ela é viva. Já o pedaço que vemos são células mortas (por isso não dói para cortar). As células vivas _____ as mortas e a unha cresce sempre. Um dos ingredientes é a proteína queratina (que também forma cabelo e pele).

Pele, unha e cabelo não param de ser produzidos, porque sofrem desgaste e precisam ser renovados. A diferença é que a pele se descama sozinha, enquanto os outros dois devem ser cortados.

A _____, pele fina na base da unha, é um sistema de vedação: protege a fábrica da unha de invasores, como bactérias e fungos. Por isso, não é legal retirá-la nem puxar os cantinhos.

Além de preservarem a ponta dos dedos, as unhas nos auxiliam a pegar os objetos e podem ser usadas como _____ para coisas bem pequenas. Em nossos ancestrais pré-históricos, elas serviam como garras para ataque e defesa.

(Fonte: Recreio - adaptado.)

1) Assinalar a alternativa que preenche as lacunas do texto CORRETAMENTE:

- a) impurram | cutícula | pinça
- b) empurram | cotícula | pinssa
- c) empurram | cutícula | pinça
- d) impurram | cotícula | pinssa
- e) empuram | cutícula | pinça

2) Considerando-se o texto, assinalar a alternativa CORRETA:

- a) A fábrica da unha fica embaixo da pele, onde ela é considerada morta.
- b) A queratina é uma proteína e um dos ingredientes que formam unha, pele e cabelo.
- c) Conforme a idade avança, pele, unha e cabelo param de ser produzidos, pois sofrem desgaste.
- d) Cabelo se descama sozinho, por isso existem as pontas duplas.
- e) As unhas não preservam as pontas dos dedos como deveriam nem auxiliam na hora de pegar objetos.

3) Conforme o texto, marcar C para as afirmativas Certas, E para as Erradas e, após, assinalar a alternativa que apresenta a sequência CORRETA:

- () A pele é capaz de se descamar sozinha.
- () Cabelos e unhas precisam ser renovados.
- () Os ancestrais pré-históricos do homem utilizavam as unhas como garras para ataque e defesa.

- a) C - C - C.
- b) C - E - E.
- c) E - C - C.
- d) E - E - C.
- e) E - E - E.

4) Em relação à divisão silábica, assinalar a alternativa CORRETA:

- a) An-ces-tr-ais.
- b) An-ces-tra-is.
- c) Ances-trais.
- d) An-ce-strais.
- e) An-ces-trais.

5) Em “Aquele blusa estava com um precinho ótimo.”, a palavra sublinhada é:

- a) Uma palavra no plural.
- b) Uma palavra no diminutivo.
- c) Uma palavra no aumentativo.
- d) Uma palavra feminina.
- e) Um verbo.

6) Considerando-se os graus aumentativo e diminutivo, numerar a 2ª coluna de acordo com a 1ª e, após, assinalar a alternativa que apresenta a sequência CORRETA:

- (1) Aumentativo.
(2) Diminutivo.

- () Pratarraz.
() Homenzarrão.
() Ilhota.
() Casebre.

- a) 1 - 1 - 2 - 2.
b) 1 - 2 - 1 - 1.
c) 2 - 1 - 1 - 2.
d) 2 - 2 - 1 - 1.
e) 2 - 1 - 2 - 1.

7) Considerando-se o contexto do trecho abaixo, assinalar a alternativa que substitui CORRETAMENTE e sem prejuízo de sentido os termos sublinhados:

Outro fator fundamental para a sua qualidade de vida é o equilíbrio entre as obrigações e o lazer.

- a) A harmonia.
b) O acordo.
c) A instabilidade.
d) O excesso.
e) A distinção.

8) Considerando-se a sílaba tônica/divisão silábica, numerar a 2ª coluna de acordo com a 1ª e, após, assinalar a alternativa que apresenta a sequência CORRETA:

- (1) Oxítona.
(2) Paroxítona.
(3) Proparoxítona.

- () Mapa.
() Astrônomo.
() Só.

- a) 1 - 2 - 3.
b) 3 - 2 - 1.
c) 2 - 1 - 3.
d) 1 - 3 - 2.
e) 2 - 3 - 1.

9) Assinalar a alternativa que apresenta somente verbos irregulares:

- a) Ouvir | Precisar.
b) Ser | Ir.
c) Usar | Melhorar.
d) Desenvolver | Ter.
e) Deslocar | Remover.

10) Qual das palavras está grafada CORRETAMENTE?

- a) Japonesa.
b) Náuzea.
c) Catequeze.
d) Luses.
e) Cinseiro.

MATEMÁTICA

11) Realizando a decomposição de um número, encontrou-se a soma $30.000 + 200 + 10 + 4$. O número decomposto foi:

- a) 3.214
b) 32.140
c) 30.214
d) 302.014
e) 32.104

12) Considerando-se a expressão numérica abaixo, assinalar a alternativa que apresenta o resultado CORRETO dessa expressão:

$$50 - [(8 + 4) \times 3 + 2 \times (6 - 1)]$$

- a) 28
b) 12
c) 7
d) 4
e) 1

13) Ana teve ajuda da mãe para contar as moedas do seu cofrinho, que somou um total de R\$ 63,15. Para contar, elas separaram as moedas e foram anotando os valores: 33 moedas de R\$ 1,00, 50 moedas de 0,50, 12 moedas de 0,25, 18 moedas de 0,10, e o restante são moedas de R\$ 0,05. Quantas moedas de 5 centavos tem no cofrinho de Ana?

- a) 2
- b) 4
- c) 7
- d) 10
- e) 12

14) Um caminhão foi carregado com $\frac{8}{9}$ de sua capacidade com areia. Durante o percurso para entrega, houve um vazamento de $\frac{1}{18}$ da carga. Portanto, é CORRETO afirmar que o caminhão chegou ao destino com uma carga de areia equivalente a:

- a) $\frac{15}{20}$ de sua capacidade.
- b) $\frac{15}{8}$ de sua capacidade.
- c) $\frac{5}{5}$ de sua capacidade.
- d) $\frac{5}{6}$ de sua capacidade.
- e) $\frac{2}{3}$ de sua capacidade.

15) Clara quer reformar seu quarto, e decidiu pintar uma parede na cor verde. No rótulo da lata de tinta, o fabricante indica que o rendimento de 1 lata é de 15m^2 . Se a parede do quarto é retangular e mede 3,5m de comprimento e 4m de altura, quantas latas de tinta Clara deve comprar?

- a) Uma lata.
- b) Duas latas.
- c) Três latas.
- d) Quatro latas.
- e) Cinco latas.

16) A porcentagem é uma razão entre dois números em que o denominador sempre é 100, que possui um correspondente decimal. Considerando-se essa relação entre porcentagem, fração e número decimal, assinalar a alternativa em que os três elementos são correspondentes:

	Porcentagem	Fração	Número Decimal
a)	1%	$\frac{1}{100}$	0,11
b)	115%	$\frac{115}{100}$	1,15
c)	25%	$\frac{25}{100}$	2,5
d)	100%	$\frac{100}{100}$	100
e)	85%	$\frac{850}{100}$	0,85

17) O departamento de trânsito de certo estado está colocando sinalizadores em uma rodovia que possui 12km de extensão. Sabendo-se que, a cada dia, os trabalhadores conseguem sinalizar 600m dessa rodovia, ao todo, quantos dias serão necessários para completar a sinalização em toda a rodovia?

- a) 18
- b) 20
- c) 22
- d) 24
- e) 26

18) Um fazendeiro comprou quatro toneladas e meia de feno para alimentar seus 20 cavalos. Se cada animal consumir 9kg de feno por dia, a estimativa é de que o produto dure, no máximo:

- a) 18 dias.
- b) 20 dias.
- c) 22 dias.
- d) 25 dias.
- e) 26 dias.

19) O dono do supermercado Rende Mais acompanhou a venda de um novo produto nos meses de janeiro a julho. De acordo com o gráfico, os meses em que ocorreram, respectivamente, a maior e a menor venda foram:



- a) Fevereiro e abril.
- b) Maio e março.
- c) Abril e fevereiro.
- d) Fevereiro e março.
- e) Janeiro e julho.

20) Sabe-se que a senha de certo cofre é um número tal que a metade do triplo mais o dobro desse número é igual a 4.921. Sendo assim, pode-se dizer que a senha desse cofre é igual a:

- a) 1158
- b) 1507
- c) 1308
- d) 1206
- e) 1406

CONHECIMENTOS GERAIS

21) Fontes de energia renováveis são aquelas consideradas inesgotáveis e limpas, obtidas por meio de fontes que não geram impactos ambientais grandes. Um exemplo de energia renovável é:

- a) A energia solar.
- b) A energia de combustíveis fósseis.
- c) A energia nuclear.
- d) A energia proveniente da queima de gás natural.
- e) A energia do petróleo.

22) Criado em 1988 e regulamentado pela Lei Orgânica da Saúde nº 8.080/1990, o SUS é o conjunto de ações e serviços de saúde prestados por órgãos e instituições públicas federais, estaduais e municipais, da Administração direta e indireta e das fundações mantidas pelo Poder Público. A sigla SUS refere-se ao:

- a) Saúde Universal para Todos.
- b) Sistema de Saúde Social.
- c) Sistema Único de Saúde
- d) Sistema de Saúde Gratuito.
- e) Saúde Universal Social.

23) A COVID-19 é uma doença infecciosa que tem como principais sintomas febre, cansaço e tosse seca. O agente causador desta doença é:

- a) Uma bactéria.
- b) Um morcego.
- c) Um fungo.
- d) Um vírus.
- e) Uma alga.

24) Nas sociedades modernas, o sal é basicamente a única fonte de sódio na dieta, e ele é consumido de forma exagerada, muito acima da necessidade. A Organização Mundial da Saúde (OMS) recomenda que o consumo máximo diário de sal de cozinha seja de quantos gramas?

- a) 5 gramas.
- b) 8 gramas.
- c) 10 gramas.
- d) 15 gramas.
- e) 20 gramas.

25) A respeito das principais categorias de periféricos, assinalar a alternativa que apresenta apenas dispositivos de entrada:

- a) Impressora e joystick.
- b) Caixas de som e webcam.
- c) Microfone e placa de vídeo.
- d) Mesa digitalizadora e mouse.
- e) Fones de ouvido e teclado.

26) Em conformidade com a Constituição Federal, é vedada a:

- I. Pena de morte.
- II. Censura.
- III. Criação de associações.

Está(ão) CORRETO(S):

- a) Somente o item II.
- b) Somente os itens I e II.
- c) Somente os itens I e III.
- d) Somente os itens II e III.
- e) Todos os itens.

27) De acordo com a Lei Orgânica Municipal, a autonomia do Município se expressa:

- I. Pela eleição direta dos Vereadores e Secretários.
- II. Pela Administração própria no que respeite ao interesse local.
- III. Pela adoção de legislação própria.

Está(ão) CORRETO(S):

- a) Somente o item I.
- b) Somente o item II.
- c) Somente o item III.
- d) Somente os itens I e II.
- e) Somente os itens II e III.

28) Em conformidade com a Lei Orgânica Municipal, a Data Magna do Município é o dia:

- a) 10 de março.
- b) 15 de março.
- c) 20 de março.
- d) 25 de março.
- e) 30 de março.

29) De acordo com a Lei Municipal nº 421/2002 - Regime Jurídico dos Servidores Públicos do Município, sobre requisitos básicos para ingresso no serviço público municipal, assinalar a alternativa INCORRETA:

- a) Estar quite com as obrigações militares e eleitorais.
- b) Ser brasileiro.
- c) Ter atendido a outras condições prescritas em lei.
- d) Gozar de boa saúde física e mental, comprovada mediante exame médico.
- e) Ter idade mínima de 16 anos.

30) Em conformidade com a Lei Municipal nº 421/2002 - Regime Jurídico dos Servidores Públicos do Município, os cargos públicos serão providos por:

- I. Nomeação.
- II. Reintegração.
- III. Indicação.

Está(ão) CORRETO(S):

- a) Somente o item I.
- b) Somente o item II.
- c) Somente o item III.
- d) Somente os itens I e II.
- e) Somente os itens I e III.

CONHECIMENTOS ESPECÍFICOS

31) A respeito de fatores de risco ou situação de risco à saúde no ambiente de trabalho, numerar a 2ª coluna de acordo com a 1ª e, após, assinalar a alternativa que apresenta a sequência CORRETA:

- (1) Risco Biológico.
- (2) Risco Químico.

- () Exposição a poeiras e substâncias químicas.
- () Exposição a vírus.
- () Exposição a bactérias.

- a) 1 - 1 - 2.
- b) 1 - 2 - 1.
- c) 2 - 1 - 2.
- d) 2 - 2 - 1.
- e) 2 - 1 - 1.

32) Os comportamentos de risco no trabalho são atitudes que causam riscos de acidentes. Nesse sentido, classificam-se como comportamento de risco:

- I. Subestimar pequenos riscos.
- II. Cooperar com os colegas.
- III. Fazer brincadeiras inadequadas.

Está(ão) CORRETO(S):

- a) Somente o item I.
- b) Somente o item II.
- c) Somente os itens I e III.
- d) Somente os itens II e III.
- e) Nenhum dos itens.

33) De acordo com a NR 10 - Segurança em Instalações e Serviços em Eletricidade, sobre a segurança em projetos, analisar a sentença abaixo:

É obrigatório que os projetos de instalações elétricas especifiquem dispositivos de desligamento de circuitos que possuam recursos para impedimento de reenergização, para sinalização de advertência com indicação da condição operativa (1ª parte). Todo projeto deve prever condições para a adoção de aterramento temporário (2ª parte). O memorial descritivo do projeto deve conter apenas a especificação das características relativas à proteção contra choques elétricos e as precauções aplicáveis em face das influências externas (3ª parte).

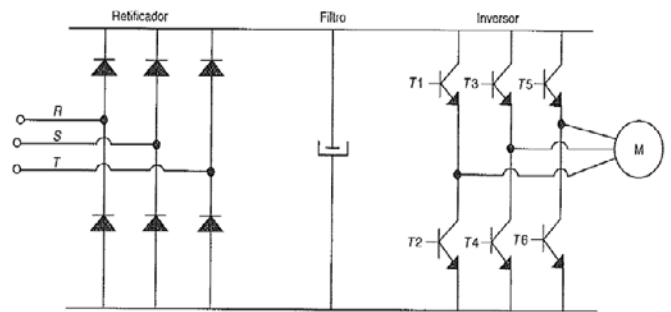
A sentença está:

- a) Totalmente correta.
- b) Correta somente em suas 1ª e 2ª partes.
- c) Correta somente em suas 1ª e 3ª partes.
- d) Correta somente em suas 2ª e 3ª partes.
- e) Totalmente incorreta.

34) Considerando-se a NBR 5410 - Instalações elétricas de baixa tensão, numerar a 2ª coluna de acordo com a 1ª e, após, assinalar a alternativa que apresenta a sequência CORRETA:

- (1) Proteção básica.
 - (2) Proteção supletiva.
 - (3) Proteção adicional.
- () Evita choque elétrico quando massas tornam-se partes condutivas ou acidentalmente vivas.
 - () Evita o contato com partes vivas perigosas em condições normais.
 - () Evita choques, em situações de maior risco, ou perdas das medidas aplicáveis.
- a) 3 - 1 - 2.
 - b) 1 - 2 - 3.
 - c) 2 - 3 - 1.
 - d) 2 - 1 - 3.
 - e) 3 - 2 - 1.

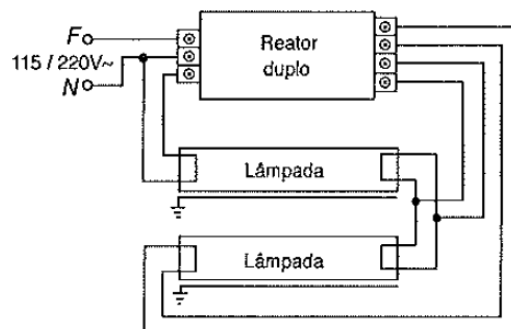
35) O responsável pela manutenção elétrica e mecânica da empresa entregou o esquema abaixo para um electricista:



É CORRETO afirmar que se trata de um acionamento de motor elétrico por:

- a) Compensação.
- b) Soft starter.
- c) Autotransformador.
- d) Estrela-triângulo.
- e) Variação da frequência de oscilação da rede elétrica.

36) A figura abaixo mostra um esquema de ligação de uma partida para duas lâmpadas tubulares fluorescentes:



Essa partida é do tipo:

- a) Térmica.
- b) Não instantânea.
- c) Simples.
- d) Sem auxílio de equipamento.
- e) Instantânea.

37) O fornecimento de energia nas edificações deve ser realizado pelas concessionárias. Sobre a classificação dos tipos de ligações, assinalar a alternativa CORRETA:

- a) Ligações definitivas são de caráter intermitente, como, por exemplo, obras.
- b) Ligações provisórias serão substituídas posteriormente e são comumente usadas em construções.
- c) Ligações definitivas podem estar em desacordo com as prescrições normativas.
- d) O ramal de ligação compreende apenas a parte externa da edificação.
- e) Os ramais de ligação devem ser subterrâneos, sendo utilizados apenas em ligações temporárias.

38) Existem várias maneiras de acondicionar os resíduos sólidos para coleta e remoção de lixo. Uma das formas mais utilizadas para armazenamento de resíduos domiciliares/comerciais são as sacolas plásticas. Assinalar a alternativa que apresenta uma desvantagem na utilização dessa forma de acondicionar resíduos:

- a) Facilidade de coleta.
- b) Não sofre corrosão.
- c) É uma forma leve de acondicionar resíduos.
- d) Proporciona higiene no manuseio dos resíduos.
- e) Possibilidade de aumento da poluição do planeta.

39) Muitos produtos possuem recomendações de segurança indicadas pelo fabricante, mas infelizmente muitas pessoas acabam ignorando as precauções no manuseio de tais objetos. Dos itens abaixo, quais são os cuidados essenciais para o uso de ferramentas (manuais, motorizadas, entre outras):

- I. Jamais force uma ferramenta durante a execução do seu serviço. Isso evita que haja quebra ou deformação da peça.
- II. Mantenha as ferramentas sempre nos locais adequados. Por exemplo, não as guarde sob a mesa (principalmente se forem pontudas ou cortantes) e nem as carregue dentro do bolso (utilize caixas de ferramentas ou bolsas próprias para esse tipo de transporte).
- III. No caso das ferramentas elétricas, evite a utilização de roupas folgadas, luvas, anéis ou bijuterias nas mãos ou qualquer outro objeto que possa atrapalhar a operação.

Está(ão) CORRETO(S):

- a) Somente o item I.
- b) Somente o item II.
- c) Somente os itens I e III.
- d) Nenhum dos itens.
- e) Todos os itens.

40) Um circuito série, com uma fonte de tensão elétrica de 12Vcc, possui três resistores em série. Sabendo-se que cada resistor possui a resistência de 3 ohms, qual é o valor da resistência elétrica total do circuito?

- a) 9 ohms
- b) 1 ohm
- c) 0,33 ohm
- d) 27 ohms
- e) 3 ohms