



HOSPITAL REGIONAL DE LAGARTO DA UNIVERSIDADE FEDERAL DE SERGIPE – HRL-UFS
CONCURSO PÚBLICO 04/2016 - EBSERH/HRL-UFS
EDITAL Nº 03 – ÁREA ASSISTENCIAL

NÍVEL SUPERIOR - TARDE

ENFERMEIRO

Nome do Candidato

Inscrição

COMPOSIÇÃO DO CADERNO

Língua Portuguesa	01 a 10
Raciocínio Lógico e Matemático	11 a 15
Legislação Aplicada à EBSERH	16 a 20
Legislação Aplicada ao SUS	21 a 25
Conhecimentos Específicos	26 a 50

INSTRUÇÕES

1. Confira seu nome, o número do seu documento e o número de sua inscrição na Folha de Respostas. Além disso, não se esqueça de conferir seu Caderno de Questões quanto a falhas de impressão e de numeração e se o emprego corresponde àquele para o qual você se inscreveu. Preencha os campos destinados à assinatura e ao número de inscrição. Qualquer divergência comunique ao fiscal.
2. O único documento válido para avaliação é a Folha de Respostas. Só é permitido o uso de caneta esferográfica transparente de cor azul ou preta para o preenchimento desse documento, que deve ser preenchido da seguinte maneira: ●
3. O prazo de realização da prova é de 4 (quatro) horas, incluindo a marcação da Folha de Respostas. Após 60 (sessenta) minutos do início da prova, o candidato estará liberado para utilizar o sanitário ou deixar definitivamente o local de aplicação. Os 3 (três) últimos candidatos só poderão retirar-se da sala juntos.
4. Ao término de sua prova, comunique ao fiscal, devolvendo-lhe a Folha de Respostas, devidamente preenchida e assinada. O candidato poderá levar consigo o Caderno de Questões, desde que aguarde em sala o prazo de realização da prova estabelecido em edital.
5. As provas e os gabaritos preliminares estarão disponíveis no site do Instituto AOCB - www.institutoaocp.org.br, no dia posterior à aplicação da prova.
6. Implicará na eliminação do candidato, caso, durante a realização das provas, qualquer equipamento eletrônico venha emitir ruídos, mesmo que devidamente acondicionado no envelope de guarda de pertences. O NÃO cumprimento a qualquer uma das determinações constantes em Edital, no presente Caderno ou na Folha de Respostas incorrerá na eliminação do candidato.



----- (destaque aqui) -----

Gabarito Rascunho

01	02	03	04	05	06	07	08	09	10	11	12	13	14	15	16	17	18	19	20	21	22	23	24	25
26	27	28	29	30	31	32	33	34	35	36	37	38	39	40	41	42	43	44	45	46	47	48	49	50

A CULTURA DO ESTUPOR

Por Lucio Carvalho

Pelo menos que eu saiba, felizmente não vivo nem perto da cultura do estupro, mas vivo, sim, dentro da cultura do estupro. Vivemos todos.

Não ouço piadas machistas. Não consumo nem ouço músicas apelativas ou com conteúdo violento nem sobre a mulher nem sobre ninguém. Não dou legitimidade nem por hipótese a preconceitos, seja de que espécie forem. Entretanto, porque não viva em contato direto com ela, a tal cultura do estupro, não é por isso que vou dizer que não exista. É isso porque esse é o mesmo comportamento negacionista de quem vive na cultura do estupro e não percebe.

A cultura do estupro é quase o mesmo que a cultura da indiferença, com a diferença de que ela implica numa espécie de assombro perpétuo perpetuamente sem ação, estéril, de quem não age, de quem não toma qualquer atitude, de quem tem toneladas de informação, mas ação que é bom, quase nenhuma. Na cultura da indiferença, por outro lado, há uma escolha prévia, o que a torna ainda mais comprometedora, pelo menos no que diz respeito as mentalidades. Dessa eu não vivo dentro, mas fatalmente vivo perto, porque em alguma medida todo mundo vive. Uns mais, outros menos.

Não estou querendo dizer que a cultura do estupro é mais grave que a do estupro porque não é, mas elas têm entre si um alto grau de parentesco, se é que uma não está contida na outra. Só que, enquanto uma vítima de estupro se vê forçada a reinventar a própria vida, na cultura do estupro às vítimas resta apenas trocar a fonte, o canal ou o link dos terrores diários. Sair e voltar a entrar no Facebook, por exemplo.

Mesmo dentro disso que chamo de cultura do estupro parece haver graus variados de acometimento. Pode ir do embasbacamento à inconsciência. Da surpresa à alienação. Da imobilidade à dessensibilização completa. Da empatia seletiva à misantropia, essa que parece ser sua forma mais extremada.

Confesso que tive de ler bastante sobre tudo o que se divulgou sobre a cultura do estupro após o trágico evento do RJ para entender como é que

isso me afetava e a resposta que encontrei é que, como a maioria dos homens, pelo menos os que não tiveram a sombra do estupro rondando sua vida, é um assunto quase extraterreno. É como uma hipótese sobre a qual não se quer nem pensar. Mas isso é assim porque não estamos no lugar de ser sem mais nem menos uma vítima ocasional da situação e por isso minimizamos o horror alheio, submersos na cultura do estupro.

De certa maneira, eu penso que o bombardeio dos últimos dias, em sua extensa maioria feita por mulheres, foi providencial e embora acredite na necessidade de uma política penal eficiente contra os criminosos, é preciso vencer o estupro social. Denunciar e não só denunciar, não permitir a impunidade, desnormalizar a violência de gênero. Não se trata apenas de empatia, mas de um compromisso do laço humano em não fechar-se em si mesmo e na sua perspectiva individual. Nesse ponto de vista, a questão de violência de gênero é até primária e simples demais, mas é justamente (e não coincidentemente) dela, da integridade do corpo feminino, que viemos todos.

Lembro ainda que, assim como o estupro, violências sexuais acontecem diariamente – quase sempre na invisibilidade – contra pessoas com deficiência (especialmente a intelectual), crianças de qualquer sexo, gays, travestis, transgêneros, idosos e quaisquer pessoas em situação de vulnerabilidade. A violência é uma excrescência do convívio social e deve ser punida e combatida em sua origem, sob pena de sua permanente reprodução.

A questão é bem mais complexa que um meme. Embora se assuma rápida e repetidamente a atribuição de culpabilização social e se deseje fazer crer que esta seria uma característica encruada na sociedade brasileira, eu discordo dessa ideia. Penso que não existe este ente coletivo: a sociedade brasileira. Existem sociedades brasileiras. No plural. E a exacerbação da violência costuma acontecer em territórios conflagrados, não necessariamente os periféricos.

Discordo que a violência seja um traço cultural da sociedade brasileira, população acostumada a enfrentar violências e privações seculares sem maiores registros de levantes e revoltas populares. A violência extremada implica um complexo dinâmico envolvendo tanto a expressão do ódio quanto ao escasso cerceamento moral. Não por acaso costuma ocorrer contra segmentos vulneráveis, como os indígenas e moradores de rua

eventualmente incinerados em espaços públicos, contra prostitutas e contra pessoas sem qualquer defesa.

Não se trata de invocar aqui mais uma vez a platitudo da necessidade de investimento em educação, mas na de uma educação humanizante, cujos resultados não visem meramente o sucesso econômico e social, mas o aprendizado do humano, suas pulsões e de uma ética capaz de garantir, ou pelo menos promover, a integridade de todos e o respeito ao sujeito e às individualidades.

Ainda assim, apenas o investimento em educação pública poderia de fato reverter a banalização da violência e substituí-la por acesso a outros e mais complexos elementos culturais. É bem pouco simples, porque a cultura da violência parece também ser uma mimese de uma cultura de poder. Ou seja, reproduz-se com argumentos precários e de dominação violenta aquilo que em outras esferas econômicas e culturais está dito e representado de outra maneira, mas de uma forma essencialmente idêntica, que é a preponderância do poder econômico e sua simbologia.

Seja como for, é preciso seguir o exemplo das mulheres que, diante do horror de uma situação inadmissível como a que se repetiu recentemente no RJ, romperam justamente a acachapante cultura do estupro, como se irrompendo de dentro de uma bolha estourada. É absolutamente triste que precisemos de casos tão extremados para fazê-lo, mas esse é justamente o indicativo do alto grau de naturalização cultural da violência social em que vivemos todos.

A cultura do estupro funciona como a película dessa bolha, abrigando em seu interior diversos tipos de violência, entre as quais a de gênero e a própria cultura do estupro. Se regularmente é possível viver em seu interior longe de uma ou de outra, mais ou menos repugnante, é de perguntar como podemos nos abrigar dentro disso e com estes mesmos valores. E como e por que razões, uma vez saídos dali, desejaríamos voltar. A multiplicação de denúncias e o expurgo coletivo em função do crime de estupro coletivo, dessa vez no RJ, que não deveria ter existido nem sequer ter nenhuma função social, eu quero crer que pelo menos serviu para nos mostrar o quão hediondo é ter de viver sob a cultura do estupro e o quanto nos habituamos e dessensibilizamos em suas muitas derivações violentas.

Texto adaptado. Fonte: <http://www.inclusive.org.br/arquivos/29417>

1. Assinale a alternativa correta quanto ao que se afirma a respeito do texto e o que o envolve.

- (A) O autor relaciona as informações do seu texto a outro(s) com o tema “a cultura do estupro”. Ao dizer “Não ouço piadas machistas. Não consumo nem ouço músicas apelativas ou com conteúdo violento nem sobre a mulher nem sobre ninguém [...]”, está tratando da cultura do estupro.
- (B) A cultura do estupro é a mesma que a cultura da indiferença, mas diferente da cultura do estupro.
- (C) O autor do texto compara a cultura do estupro e a cultura do estupro para, ao final, chegar à conclusão de que as duas manifestam as mesmas características.
- (D) O autor expõe as informações sem, em momento algum, apresentar a sua opinião ou o seu posicionamento.
- (E) O autor, desacreditado nas políticas públicas do país, trata desse tema: a cultura do estupro. Portanto, acredita que de nada serviu a repercussão e as tantas denúncias em função do crime de estupro coletivo que aconteceu no Rio de Janeiro.

2. Assinale a alternativa correta quanto ao que se afirma entre parênteses a respeito da palavra em destaque.

- (A) “Não se trata de invocar aqui mais uma vez a platitudo da necessidade de investimento em educação, mas na de uma educação humanizante [...]” (pode ser substituída por “plenitude” sem prejuízo semântico).
- (B) “E isso porque esse é o mesmo comportamento negacionista de quem vive na cultura do estupro e não percebe.” (está relacionada com o termo negacionismo, que é a escolha de negar a realidade como forma de escapar de uma verdade desconfortável).
- (C) “Pode ir do embasbacamento à inconsciência. Da surpresa à alienação. Da imobilidade à dessensibilização completa.” (significa conhecimento).
- (D) “Da empatia seletiva à misanthropia, essa que parece ser sua forma mais extremada (pode ser substituída por “filantropia”, tendência para ajudar os mais necessitados, sem prejuízo semântico).
- (E) “[...] como a que se repetiu recentemente no RJ, romperam justamente a acachapante cultura do estupro, como se irrompendo de dentro de uma bolha estourada.” (pode ser substituída por “aceitável”, sem prejuízo semântico).



- 3. Em “[...] embora acredite na necessidade de uma política penal eficiente contra os criminosos, é preciso vencer o estupro social.”, há, entre as orações, uma relação de**
- (A) finalidade.
 - (B) causa.
 - (C) conformidade.
 - (D) concessão.
 - (E) comparação.
- 4. Existem alguns verbos que apresentam mais de um sentido e, muitas vezes, diferentes regências. Em alguns casos, atualmente, o dicionário Houaiss e até alguns gramáticos já consideram uma regência pela outra. No entanto, de forma geral, nas gramáticas, o que se prescrevia como língua-padrão-culta eram as diferentes regências. Assinale a alternativa que apresenta uma inadequação quanto a esse padrão conservador da língua a respeito da regência verbal.**
- (A) “É como uma hipótese sobre a qual não se quer nem pensar.”
 - (B) “Ainda assim, apenas o investimento em educação pública poderia de fato reverter a banalização da violência [...]”.
 - (C) “É absolutamente triste que precisemos de casos tão extremados para fazê-lo [...]”.
 - (D) “[...] serviu para nos mostrar o quão hediondo é ter de viver sob a cultura do estupro e o quanto nos habituamos [...]”.
 - (E) “[...] cujos resultados não visem meramente o sucesso econômico e social, mas o aprendizado do humano.”.
- 5. Assinale a alternativa correta quanto ao que se afirma entre parênteses sobre o excerto.**
- (A) “A cultura do estupro é quase o mesmo que a cultura da indiferença, com a diferença de que ela implica numa espécie de assombro perpétuo [...]” (há uma inadequação quanto à concordância verbal).
 - (B) “Não dou legitimidade nem por hipótese a preconceitos, seja de que espécie forem.” (há uma inadequação quanto à concordância verbal).
 - (C) “[...] há uma escolha prévia, o que a torna ainda mais comprometedora, pelo menos no que diz respeito as mentalidades.” (há uma inadequação quanto à regência nominal).
 - (D) “[...] na cultura do estupro às vítimas resta apenas trocar a fonte, o canal ou o link dos terrores diários.” (há uma inadequação quanto à concordância verbal).
 - (E) “[...] mas elas têm entre si um alto grau de parentesco, se é que uma não está contida na outra.” (há uma inadequação quanto à colocação pronominal).
- 6. Assinale a alternativa correta quanto ao que se afirma entre parênteses a respeito dos elementos coesivos em destaque.**
- (A) “Entretanto, porque não viva em contato direto com ela, a tal cultura do estupro, não é por isso que vou dizer que não exista. E isso porque esse é o mesmo comportamento negacionista de quem vive na cultura do estupro e não percebe”. (retomam o mesmo referente).
 - (B) Seja como for, é preciso seguir o exemplo das mulheres que, diante do horror de uma situação inadmissível como a que se repetiu recentemente no RJ, romperam justamente a acachapante cultura do estupro.” (retoma “mulheres”).
 - (C) “Na cultura da indiferença, por outro lado, há uma escolha prévia, o que a torna ainda mais comprometedora [...]” (retoma “cultura da indiferença”).
 - (D) “Nesse ponto de vista, a questão de violência de gênero é até primária e simples demais, mas é justamente (e não coincidentemente) dela, da integridade do corpo feminino, que viemos todos.” (remete à “violência de gênero”).
 - (E) “A violência é uma excrescência do convívio social e deve ser punida e combatida em sua origem, sob pena de sua permanente reprodução.” (retoma “origem”).
- 7. O autor do texto utilizou um recurso da linguagem aproximando a grafia das palavras (estupro e estupro), o que criou o efeito de sentido na temática do texto. Assinale a alternativa que apresenta esse recurso.**
- (A) Comparação.
 - (B) Aliteração.
 - (C) Trocadilho.
 - (D) Eufonia.
 - (E) Anástrofe.

8. Assinale a alternativa correta quanto ao que se afirma entre parênteses a respeito do que estiver em destaque na estrutura sintática.

- (A) “Só que, enquanto uma vítima de estupro se vê forçada a reinventar a própria vida, na cultura do estupro às vítimas resta apenas trocar a fonte, o canal ou o link dos terrores diários. Sair e voltar a entrar no Facebook, por exemplo.” (Adjunto adverbial que indica modo).
- (B) “Só que, enquanto uma vítima de estupro se vê forçada a reinventar a própria vida, na cultura do estupro às vítimas resta apenas trocar a fonte [...]” (adjetivo de dois gêneros que, no caso, tem o mesmo sentido de: desacompanhado, unicamente, somente).
- (C) “Existem sociedades brasileiras.” (objeto direto).
- (D) “É absolutamente triste que precisemos de casos tão extremados para fazê-lo [...]” (objeto direto).
- (E) “Embora se assuma rápida e repetidamente a atribuição de culpabilização social e se deseje fazer crer que esta seria uma característica encruada na sociedade brasileira” (sujeito).

9. Assinale a alternativa em que a crase se justifica pela regência nominal.

- (A) “Pode ir do embasbacamento à inconsciência.”.
- (B) “Da empatia seletiva à misantropia.”.
- (C) “[...] na cultura do estupro às vítimas resta apenas trocar a fonte.”.
- (D) “[...] ou pelo menos promover, a integridade de todos e o respeito ao sujeito e às individualidades.”.
- (E) “Da surpresa à alienação.”.

10. Assinale a alternativa cujo item em destaque NÃO esteja funcionando como pronome relativo no caso.

- (A) “A cultura do estupro funciona como a película dessa bolha [...]”.
- (B) “Não dou legitimidade nem por hipótese a preconceitos, seja de que espécie forem.”.
- (C) “É como uma hipótese sobre a qual não se quer nem pensar.”.
- (D) “[...]abrigo em seu interior diversos tipos de violência, entre as quais a de gênero e a própria cultura do estupro.”.
- (E) “[...] mas na de uma educação humanizante, cujos resultados não visem meramente o sucesso econômico e social [...]”.

11. Certo produto tem validade máxima determinada a partir das condições de armazenamento enquanto a embalagem se mantém intacta. A partir do momento em que esse produto é aberto, a validade cai para 10% do tempo registrado como validade máxima. Suponha que, em condições normais de vedação, um vidro de palmito tenha validade máxima de 120 dias e que, por um problema na linha de produção, a embalagem não tenha sido fechada corretamente. Tal defeito fez com que a validade fosse reduzida por deixar o produto em situação idêntica à do produto aberto. Dessa forma,

- (A) foram perdidos 108 dias da validade.
- (B) o produto deve ser consumido, obrigatoriamente, em menos de uma semana.
- (C) o produto pode ser consumido em até 108 dias.
- (D) ainda há mais de um mês para consumo.
- (E) a validade é 120 dias, independente das condições da embalagem.

12. Considere os conjuntos A e B dados por $A = \{2, 5, 13, 17\}$ e $B = \{3, 7, 11\}$. Ao selecionar um elemento “a” de A e um elemento “b” de B e escolhermos uma operação hipotética “&”, é correto afirmar que a $a \& b$ pode ser

- (A) no máximo 28 se “&” for a operação “subtração”.
- (B) no mínimo 1 se “&” for a operação “subtração”.
- (C) no máximo 28 se “&” for a operação “divisão”.
- (D) no mínimo 1 se “&” for a operação “adição”.
- (E) no máximo 187 se “&” for a operação “multiplicação”.

13. Considere a sequência a seguir na qual as sílabas PI, PA, PA, PA, RA, PO se repetem incessantemente, reiniciando a partir da última, sempre na mesma ordem:

(PI, PA, PA, PA, RA, PO, PI, PA, PA, PA, RA, PO, PI, PA, PA, PA, RA, PO, ...)

É correto afirmar que o trigésimo termo dessa sequência é

- (A) PI.
- (B) PA.
- (C) RA.
- (D) PO.
- (E) MI.

14. Para que uma proposição composta “P ou Q ou R” seja falsa, devemos ter

- (A) exatamente duas falsas.
- (B) exatamente três falsas.
- (C) apenas R falsa.
- (D) apenas Q falsa.
- (E) apenas P falsa.

15. Em um jogo de futebol, os times A e B se enfrentam. Se o time A vence, Ana fica feliz. Se o time B vence, Bia fica feliz. Se os times A e B empatam, Ana e Bia ficam felizes. É correto afirmar logicamente que

- (A) há apenas uma maneira de ambas ficarem tristes.
- (B) se Bia está feliz, Ana está triste.
- (C) há mais de uma forma de ambas ficarem tristes.
- (D) se Ana está feliz, Bia está triste.
- (E) ao menos uma fica feliz.

LEGISLAÇÃO APLICADA À EBSEERH

16. Em relação ao que estabelece a Lei Federal nº 12.550/2011, assinale a alternativa correta.

- (A) A Empresa Brasileira de Serviços Hospitalares (EBSEERH) fica autorizada a patrocinar entidade fechada de previdência privada, nos termos da legislação vigente. O patrocínio poderá ser feito mediante adesão à entidade fechada de previdência privada já existente.
- (B) A EBSEERH fica autorizada a patrocinar entidade aberta de previdência privada, nos termos da legislação vigente. O patrocínio deverá ser feito mediante contrato administrativo, precedido de licitação, com empresa privada, que instituirá a entidade de previdência após a assinatura do contrato.
- (C) A EBSEERH fica autorizada a patrocinar entidade fechada de previdência, desde que pública, nos termos da legislação vigente. O patrocínio deverá ser feito mediante contrato administrativo, precedido de licitação, com empresa pública, que instituirá a entidade de previdência.
- (D) A EBSEERH fica proibida de patrocinar entidade fechada de previdência privada, ressalvada a possibilidade de adesão à entidade pública de previdência privada já existente, nos termos da legislação vigente.
- (E) A EBSEERH fica proibida de patrocinar entidade fechada de previdência privada, inclusive, mediante adesão à entidade fechada de previdência privada já existente.

17. Com base no que estabelece o Decreto nº 7.661, de 28 de dezembro de 2011, que aprova o Estatuto Social da EBSEERH, assinale a alternativa correta.

- (A) O capital social da EBSEERH é de R\$ 6.000.000,00 (seis milhões de reais), integralmente sob a propriedade da União. O capital social não poderá ser aumentado, exceto se integralizado pelos Estados, por meio de incorporação de bens e direitos suscetíveis de avaliação em dinheiro.
- (B) O capital social da EBSEERH é de R\$ 6.000.000,00 (seis milhões de reais), cuja propriedade é dividida entre a União e os Estados em partes equivalentes. O capital social poderá ser aumentado e integralizado com recursos oriundos de dotações consignadas no orçamento dos Estados, bem como pela incorporação de qualquer espécie de bens, exceto direitos suscetíveis de avaliação em dinheiro.
- (C) O capital social da EBSEERH é de R\$ 6.000.000,00 (seis milhões de reais), cuja propriedade é dividida entre a União e os Estados em partes equivalentes. O capital social poderá ser aumentado e integralizado com recursos oriundos de dotações consignadas no orçamento da União, bem como pela incorporação de qualquer espécie de bens, exceto direitos suscetíveis de avaliação em dinheiro.
- (D) O capital social da EBSEERH é de R\$ 5.000.000,00 (cinco milhões de reais), integralmente sob a propriedade da União. O capital social poderá ser aumentado e integralizado com recursos oriundos de dotações consignadas no orçamento da União, bem como pela incorporação de qualquer espécie de bens e direitos suscetíveis de avaliação em dinheiro.
- (E) O capital social da EBSEERH é de R\$ 5.000.000,00 (cinco milhões de reais), cuja propriedade é dividida entre a União e os Estados em partes equivalentes. O capital social poderá ser aumentado e integralizado com recursos oriundos de dotações consignadas no orçamento da União, bem como pela incorporação de qualquer espécie de bens, exceto direitos suscetíveis de avaliação em dinheiro.



18. Conforme a estrutura organizacional fixada no Regimento Interno da EBSEH - 3ª revisão, assinale a alternativa correta.

- (A) São órgãos de administração: a Diretoria Executiva e a Auditoria Interna.
São órgãos de fiscalização: o Conselho Fiscal e o Conselho Consultivo.
- (B) São órgãos de administração: a Diretoria Executiva e a Auditoria Interna.
São órgãos de fiscalização: o Conselho Fiscal, o Conselho de Administração e o Conselho Consultivo.
- (C) São órgãos de administração: o Conselho de Administração, a Diretoria Executiva e o Conselho Consultivo.
São órgãos de fiscalização: o Conselho Fiscal e Auditoria Interna.
- (D) São órgãos de administração: o Conselho de Administração e a Diretoria Executiva.
São órgãos de fiscalização: o Conselho Fiscal, o Conselho Consultivo e Auditoria Interna.
- (E) São órgãos de administração: o Conselho de Administração, a Diretoria Executiva e a Auditoria Interna.
São órgãos de fiscalização: o Conselho Fiscal, o Conselho Consultivo.

19. Com base no que estabelece o Regimento Interno da EBSEH - 3ª revisão, acerca do Conselho de Administração, assinale a alternativa correta.

- (A) O Conselho de Administração é órgão de orientação superior da EBSEH e é composto por nove membros, nomeados pelo Ministro de Estado da Educação, dentre os quais dois membros são indicados pelo Ministro de Estado da Saúde, sendo que um será o Presidente do Conselho e outro será seu substituto, nas suas ausências e impedimentos.
- (B) O prazo de gestão dos membros do Conselho de Administração será de um ano, contado a partir da data de publicação do ato de nomeação, podendo ser reconduzido por igual período.
- (C) No caso de vacância do cargo de Conselheiro, o substituto será nomeado pelos Conselheiros remanescentes e servirá até a designação do novo representante, inclusive no caso do representante dos empregados.
- (D) Salvo impedimento legal, os membros do Conselho de Administração farão jus a honorários mensais correspondentes a cinquenta por cento da remuneração média mensal dos Diretores da EBSEH, além do reembolso obrigatório das despesas de locomoção e estada necessárias ao desempenho da função.

- (E) O representante dos empregados, no Conselho de Administração, não participará das discussões e deliberações sobre assuntos que envolvam relações sindicais, remuneração, benefícios e vantagens, inclusive assistenciais ou de previdência complementar, hipóteses em que fica configurado o conflito de interesses, sendo esses assuntos deliberados em reunião separada e exclusiva para tais fins.

20. Segundo o que estabelece o Regimento Interno da EBSEH - 3ª revisão, acerca do Conselho Fiscal, assinale a alternativa correta.

- (A) O Conselho Fiscal, como órgão permanente da EBSEH, é composto por três membros efetivos e respectivos suplentes, nomeados pelo Ministro de Estado da Educação, dentre os quais, um membro será indicado pelo Ministro de Estado da Saúde, que exercerá a Presidência do Conselho.
- (B) O mandato dos membros do Conselho Fiscal será de dois anos, contados a partir da data de publicação do ato de nomeação, vedada a recondução.
- (C) Salvo impedimento legal, os membros do Conselho Fiscal farão jus a honorários mensais correspondentes a vinte por cento da remuneração média mensal dos Diretores da EBSEH, além da indenização obrigatória para as despesas de locomoção, alimentação e estada necessárias ao desempenho da função.
- (D) Compete ao Conselho Fiscal analisar, ao menos trimestralmente, o balancete e demais demonstrações financeiras, elaboradas periodicamente pela EBSEH.
- (E) O Conselho Fiscal reunir-se-á, ordinariamente, a cada trimestre e, extraordinariamente, quando convocado pelo Presidente do Conselho de Administração.

21. A respeito do financiamento da seguridade social, de acordo com as disposições contidas na Constituição Federal, assinale a alternativa correta.

- (A) A seguridade social será financiada apenas pelas contribuições sociais.
- (B) Sobre a receita de concursos de prognósticos não incide a contribuição social.
- (C) Incidirá contribuição social sobre a aposentadoria e a pensão concedidas pelo regime geral de previdência social.
- (D) Em relação ao empregado, à empresa e à entidade a ela equiparada na forma da lei, haverá incidência da contribuição social sobre a receita e faturamento, mas não sobre o lucro.
- (E) Um dos contribuintes da contribuição social é o importador de bens ou serviços do exterior, ou de quem a lei a ele equiparar.

22. Para receberem recursos do Fundo Nacional de Saúde, a Lei nº 8.080/1990 impõe aos Municípios, aos Estados e ao Distrito Federal que contem com certos requisitos. Assinale a alternativa que NÃO representa um desses requisitos.

- (A) Fundo de Saúde.
- (B) Conselho de Saúde, com composição paritária.
- (C) Contrapartida de recursos para a saúde no respectivo orçamento.
- (D) Secretário profissional da área da saúde.
- (E) Plano de saúde.

23. Assinale a alternativa que apresenta um dos princípios aos quais as ações e serviços públicos de saúde e os serviços privados contratados ou conveniados que integram o Sistema Único de Saúde (SUS) devem obedecer, previstos expressamente na Lei nº 8.080/1990.

- (A) Universalidade de acesso aos serviços de saúde em todos os níveis de assistência.
- (B) Direito à informação sobre a saúde de familiar assistido.
- (C) Organização dos serviços públicos de modo a evitar duplicidade de meios para fins idênticos.
- (D) Diversidade da base de financiamento.
- (E) Equidade na forma de participação no custeio.

24. O acordo de colaboração entre os entes federativos para a organização da rede interfederativa de atenção à saúde será firmado por meio de Contrato Organizativo da Ação Pública da Saúde. De acordo com as disposições contidas no Decreto Presidencial nº 7.508/2011, assinale a alternativa correta acerca do Contrato Organizativo da Ação Pública da Saúde.

- (A) A humanização do atendimento do usuário será fator determinante para o estabelecimento das metas de saúde previstas no Contrato Organizativo de Ação Pública de Saúde.
- (B) O Contrato Organizativo de Ação Pública da Saúde resultará da integração dos planos de saúde dos entes federativos na Rede de Atenção à Saúde, tendo como fundamento as pactuações estabelecidas pela Comissão Intergestores Regional (CIR).
- (C) O objeto do Contrato Organizativo de Ação Pública da Saúde é a organização e a integração das ações e dos serviços de saúde, sob a responsabilidade dos entes federativos em uma Região de Saúde, com a finalidade de garantir a melhor aplicação dos recursos e a redução dos custos.
- (D) As normas de elaboração e fluxos do Contrato Organizativo de Ação Pública de Saúde serão pactuados pela Comissão Intergestores Regional (CIR), cabendo à Secretaria de Saúde Estadual coordenar a sua implementação.
- (E) A Comissão Intergestores Bipartite (CIB), por meio de serviço especializado, fará o controle e a fiscalização do Contrato Organizativo de Ação Pública da Saúde.

25. A Constituição Federal determina que a União aplique, anualmente, em ações e serviços públicos de saúde, recursos mínimos derivados da aplicação de percentuais calculados sobre a receita corrente líquida do respectivo exercício financeiro, não podendo ser inferior a

- (A) 30%.
- (B) 15%.
- (C) 45%.
- (D) 20%.
- (E) 25%.

CONHECIMENTOS ESPECÍFICOS

26. O Enfermeiro exerce todas as atividades de Enfermagem, cabendo-lhe, privativamente,

- (A) a direção do órgão de Enfermagem integrante da estrutura básica da instituição de saúde, pública ou privada.
- (B) exercer atividades, envolvendo orientação e acompanhamento do trabalho de Enfermagem.
- (C) observar, reconhecer e descrever sinais e sintomas.
- (D) prestar cuidados de higiene e conforto ao paciente.
- (E) a participação na programação da assistência de Enfermagem.

27. “Elaborar estratégias para prevenir, minimizar ou corrigir os problemas identificados nas etapas anteriores sempre estabelecendo metas com a pessoa com Diabetes Mellitus”.

Conforme a descrição apresentada, qual é a etapa correta da Sistematização da Assistência de Enfermagem (SAE) em uma consulta de enfermagem para acompanhamento de pessoas com diabetes?

- (A) Histórico.
- (B) Exame Físico.
- (C) Diagnóstico das Necessidades de Cuidado.
- (D) Planejamento da Assistência.
- (E) Implementação da Assistência e Avaliação do processo de cuidado.

28. Homem, 53 anos, diabético com história de claudicação intermitente, isto é, dor em repouso que piora com exercício ou elevação do membro superior. À inspeção, observou-se rubor postural do pé e palidez à elevação do membro inferior. Ao exame físico, o pé apresentou-se frio, com ausência dos pulsos tibial posterior e pedioso dorsal. Diante do caso exposto, assinale a alternativa que apresenta o tipo de úlcera diabética relatado.

- (A) Isquêmica.
- (B) Neuropática.
- (C) Mista.
- (D) Venosa.
- (E) Úlcera de Pressão.

29. Sobre o Papiloma Vírus Humano (HPV), assinale a alternativa correta.

- (A) O HPV é uma das Infecções Sexualmente Transmissíveis menos frequentes no mundo, no entanto o risco estimado para a exposição a essa infecção é de 15% a 25% para cada nova parceira.
- (B) Em grande parte dos casos, a infecção é autolimitada e transitória, sem causar qualquer dano. A maioria das pessoas que entra em contato com o HPV, se não desenvolverem lesões clínicas e não realizarem testes laboratoriais, poderá nunca ter a infecção diagnosticada.
- (C) A prevalência é maior em mulheres mais velhas, quando comparadas com mulheres com menos de 30 anos, no entanto a maioria das infecções (sobretudo quando em adolescentes) não tem resolução espontânea e o tratamento deve ser imediato.
- (D) O tempo médio entre a infecção pelo HPV de alto risco e o desenvolvimento do câncer cervical é de aproximadamente 3 anos, independente do tipo, carga, capacidade de persistência viral e o estado imunológico do hospedeiro. A infecção por um genótipo de HPV pode proteger contra a infecção por outros tipos de HPV.
- (E) O HPV está envolvido em aproximadamente 50% dos casos de câncer cervical, sendo, em percentual, maior em outros locais: 95% de ânus, 70% de vulva, 70% de vagina, 85% de pênis e 60% de orofaringe.

30. Sobre a Prevenção Quaternária, é correto afirmar que

- (A) diz respeito a ações de orientação para cuidados com o ambiente, para que este não favoreça o desenvolvimento de agentes etiológicos (comportamentos higiênicos relacionados à habitação e aos entornos).
- (B) engloba estratégias populacionais para detecção precoce de doenças. Também contempla ações com indivíduos doentes ou acidentados com diagnósticos confirmados, para que se curem ou mantenham-se funcionalmente saudáveis, evitando complicações e mortes prematuras.
- (C) consiste no cuidado de sujeitos com sequelas de doenças ou acidentes, visando à recuperação ou à manutenção em equilíbrio funcional.
- (D) consiste na construção da autonomia dos sujeitos e na detecção de indivíduos em risco de sobretratamento ou excesso de prevenção, para protegê-los de intervenções profissionais inapropriadas e sugerir-lhes alternativas eticamente aceitáveis.



- (E) corresponde a medidas gerais, educativas, que objetivam melhorar a resistência e o bem-estar geral dos indivíduos (comportamentos alimentares, exercício físico e repouso, contenção de estresse, não ingestão de drogas ou de tabaco), para que resistam às agressões dos agentes.
- 31. Quanto ao desempenho da liderança, são apontadas dificuldades frequentemente encontradas pelos enfermeiros, as quais se referem às questões de relacionamento na equipe e às próprias atribuições desses profissionais. Sobre liderança em enfermagem, assinale a alternativa correta.**
- (A) A posição formal ocupada pelo enfermeiro no organograma institucional lhe garante o poder de líder, pois o que autoriza alguém a agir como líder não é a percepção positiva que os seguidores apresentam em relação à pessoa.
- (B) A posição esperada do líder enfermeiro é a valorização das competências realizadas de cada profissional, centralizando o poder para entender todo o organograma da empresa.
- (C) O mercado necessita do líder flexível para demandas advindas de sua chefia e do ditador para a organização de sua equipe.
- (D) Recentemente, a liderança é marcada pelo fortalecimento do grupo, valorização das competências individuais, descentralizando o poder e possibilitando que cada membro reconheça o propósito e o significado de seu trabalho.
- (E) Perfil autoritário, responsável, desafiador e questionador enquadra-se nas características do enfermeiro líder.
- 32. A Bioética pretende contribuir para que as pessoas estabeleçam “uma ponte” entre o conhecimento científico e o conhecimento humanístico, a fim de evitar os impactos negativos que a tecnologia pode ter sobre a vida. Sobre os princípios da bioética, assinale a alternativa correta.**
- (A) Beneficência/não maleficência é a capacidade de autodeterminação de uma pessoa, ou seja, o quanto ela pode gerenciar sua própria vontade, livre da influência de outras pessoas.
- (B) A autonomia significa que sempre que o profissional propuser um tratamento a um paciente, ele deverá reconhecer a dignidade do paciente e considerá-lo em sua totalidade, visando oferecer o melhor tratamento ao seu paciente.
- (C) Para que o respeito pela autonomia das pessoas seja possível, duas condições são fundamentais: a liberdade e a informação. Isso significa que, em um primeiro momento, a pessoa deve ser livre para decidir. Para isso, ela deve estar livre de pressões externas.
- (D) O princípio da beneficência se refere à igualdade de tratamento e à justa distribuição das verbas do Estado para a saúde.
- (E) Para que a justiça seja possível, duas condições são fundamentais: a liberdade e a informação. Isso significa que, em um primeiro momento, a pessoa deve ser livre para decidir.
- 33. Mulher de 35 anos comparece à unidade básica de saúde com o seguinte resultado de exame citopatológico: Células Escamosas Atípicas de Significado Indeterminado, possivelmente não neoplásicas (ASC- US). Qual é a conduta inicial recomendada pelo ministério da saúde, frente ao resultado do exame apresentado?**
- (A) Repetir o exame em 3 meses.
- (B) Repetir a citologia em 12 meses.
- (C) Repetir a citologia em 6 meses.
- (D) Encaminhar para colposcopia.
- (E) Encaminhar para cirurgia.
- 34. Para ser considerado um indicador de qualidade da coleta em um laudo de exame citopatológico, devemos considerar a presença de células**
- (A) escamosas.
- (B) representativas da Junção Escamocolumnar (JEC).
- (C) glandulares.
- (D) dendríticas.
- (E) micróglias.



35. Paciente feminina, após relação sexual desprotegida, descobriu que o parceiro era portador de sífilis. Questionou há quanto tempo ele apresentou o diagnóstico e ele respondeu-lhe que estava em estágio inicial e que apresentava lesões primárias. Qual é o risco de a paciente ter adquirido essa patologia?

- (A) Os riscos de transmissão são mínimos, cerca de 10%, pelo fato da doença apresentar-se em estágio inicial. A infectividade da sífilis por transmissão sexual é maior no estágio de latência tardia e estágio terciário.
- (B) A menor transmissibilidade nesse período aplica-se pela leve multiplicação do patógeno e ausência de treponemas nas lesões.
- (C) Os riscos são consideráveis, pois a infectividade da sífilis por transmissão sexual é maior, cerca de 60% nos estágios iniciais, quando estão presentes lesões primárias e secundárias e sífilis latente recente.
- (D) Os riscos de transmissão são grandes, principalmente quando há presença de lesões, pois, nessa fase, a multiplicação do patógeno está ausente.
- (E) Nessa fase inicial, as lesões são raras ou inexistentes, por volta do segundo ano de doença elas começam aparecer, no entanto os riscos de infectividade são altos, cerca de 90%.

36. Sobre o Vírus da Hepatite B (HBV), assinale a alternativa correta.

- (A) Todos os indivíduos infectados tornam-se portadores crônicos do HBV.
- (B) Todos os casos crônicos de hepatite B que apresentam replicação do vírus evoluem para doença hepática avançada.
- (C) A infecção pelo HBV também é condicional para o desenvolvimento da hepatite C, causada pelo vírus Delta.
- (D) Recomenda-se a vacinação contra hepatite B para todas as pessoas até os 18 anos de idade.
- (E) As infecções causadas pelo HBV são habitualmente anictéricas em mais de dois terços dos indivíduos infectados.

37. Em visita domiciliar a uma lactante (que faz uso de drogas ilícitas esporadicamente), o enfermeiro se deparou com a mulher utilizando crack. Após a consulta de enfermagem, ele alertou sobre a possibilidade de evitar temporariamente a amamentação. Sobre o enunciado, é correto afirmar que

- (A) a orientação dada foi equivocada, pois o uso dessa substância não contraindica o aleitamento materno, pois a lactante usa a droga esporadicamente.
- (B) a orientação foi correta, pois mães que usam essas substâncias por períodos curtos devem considerar a possibilidade de evitar temporariamente a amamentação, em torno de 24 horas.
- (C) a orientação foi errada, pois a recomendação deveria ser a contra-indicação total do aleitamento materno.
- (D) a orientação foi pertinente, pois o período recomendado de interrupção para o aleitamento materno após o uso dessa droga é de 1 a 2 semanas.
- (E) a orientação estava certa, pois após o consumo de crack, LSD, maconha, tabaco ou etanol o lactente deve ficar sem aleitamento materno em torno de 48 horas.

38. Durante uma consulta de puerpério, a enfermeira contactou ingurgitamento mamário patológico. Dentre as medidas recomendadas durante o manejo, assinale a alternativa correta.

- (A) Estabelecer horário para as mamadas facilita o controle da mãe com o bebê e evita o ingurgitamento mamário. É recomendado que o intervalo entre uma e outra mamada seja de 3 em 3 horas.
- (B) Nesse período, é importante evitar o uso de sutiã, mantendo as mamas livres para aliviar a dor e manter os ductos em posição anatômica.
- (C) Aplicação de compressa quente em intervalos regulares após ou nos intervalos das mamadas, em situações de maior gravidade, podem ser feitas de duas em duas horas. As compressas quentes provocam vasodilatação, aumento da drenagem linfática e menor produção do leite.
- (D) Se o bebê não sugar, a mama deve ser ordenhada manualmente. O esvaziamento da mama é essencial para dar alívio à mãe, diminuir a pressão dentro dos alvéolos, aumentar a drenagem da linfa e do edema e não comprometer a produção do leite.
- (E) São recomendadas massagens nas mamas embaixo do chuveiro com água morna ou quente nas regiões mais afetadas pelo ingurgitamento. Elas fluidificam o leite viscoso acumulado, facilitando a retirada do leite e são importantes estímulos do reflexo de ejeção do leite, pois promovem a síntese de ocitocina.



39. Em um povoado de 1.347 habitantes, houve uma epidemia de Chikungunya. Em 2015, a investigação epidemiológica relatou a ocorrência de 377 casos novos. No final daquele ano, um total de 597 estavam em tratamento, incluindo os mais antigos e os casos novos do ano. Nesse caso, a incidência da infecção foi de

- (A) 28%.
- (B) 3,5%.
- (C) 40%.
- (D) 44,3%.
- (E) 27,9%.

40. O VES-13 é o Protocolo de Identificação do Idoso Vulnerável. Sobre esse instrumento, assinale a alternativa correta.

- (A) É considerado idoso vulnerável quando $VES-13 < 3$.
- (B) Considera-se idoso não vulnerável quando $VES-13 \geq 3$.
- (C) O acréscimo de cada ponto no VES-13 aumenta o risco de morte e de declínio funcional em 1,37 vezes.
- (D) A diminuição na pontuação obtida com a aplicação do VES-13 tem uma relação linear com o risco de declínio funcional e óbito.
- (E) Dois subgrupos classificam idosos vulneráveis: 6 a 7 pontos apresentam risco moderado e 5 ou menos pontos indicam risco elevado.

41. A Hipertensão Arterial Sistêmica (HAS) apresenta alta morbimortalidade, com perda importante da qualidade de vida, o que reforça a relevância do diagnóstico precoce. Os procedimentos de medida da pressão são simples e de fácil realização, contudo nem sempre são realizados de forma adequada. Sabendo da importância em executar corretamente essa técnica, assinale a alternativa correta.

- (A) O paciente deve estar deitado com o braço apoiado e à altura do precórdio.
- (B) A câmara inflável deve cobrir até um terço da circunferência do braço.
- (C) Deve-se palpar o pulso braquial e inflar o manguito até 30mmHg acima do valor em que o pulso deixar de ser sentido.
- (D) A pressão diastólica corresponde ao valor em que começam a ser ouvidos os ruídos de Korotkoff (fase I).
- (E) A pressão sistólica corresponde ao desaparecimento dos batimentos (fase V).

42. Sobre a consulta de enfermagem para acompanhamento da pessoa com Hipertensão Arterial Sistêmica, assinale a alternativa correta.

- (A) A consulta de enfermagem deve focar nos fatores de risco que influenciam o controle da hipertensão, ou seja, as mudanças no estilo de vida, o incentivo à atividade física, à redução do peso corporal quando acima do IMC recomendado e o abandono do tabagismo.
- (B) A consulta de enfermagem deve também estar voltada para as possibilidades de fazer a prevenção secundária e a manutenção de níveis pressóricos abaixo da meta a partir da prescrição de medicamentos anti-hipertensivos.
- (C) O objetivo da consulta de enfermagem inclui identificar outros fatores de risco para doença cardiovascular, avaliar a presença de lesões em órgãos-alvo e considerar a hipótese de hipertensão secundária ou outra situação clínica para encaminhamento à consulta em outro nível de atenção.
- (D) Na consulta de enfermagem, é fundamental investigar a sua história, realizar o exame físico e solicitar qualquer tipo de exame laboratorial, fatos que contribuirão para o diagnóstico.
- (E) Na consulta de enfermagem, é fundamental investigar a sua história, realizar a avaliação de risco para doença cardiovascular e definir a decisão terapêutica.

43. Após acidente automobilístico, um senhor de 42 anos apresentou no local do acidente hemorragia externa por ferimento em membro inferior esquerdo. O enfermeiro que realizou o primeiro atendimento observou que o sangue saía em jato pulsátil e se apresentava com coloração vermelho vivo. Assim, estimou uma perda de sangue de 15%, aproximadamente 750 ml. A partir desse enunciado assinale a alternativa correta.

- (A) O enfermeiro percebeu que o senhor não corria risco de vida por causa da hemorragia, pois perdas de até 15% (aproximadamente 750 ml em adultos) geralmente não causam alterações. Essas perdas são totalmente compensadas pelo corpo.
- (B) Pelo aspecto do sangue, o caso pode ser definido como hemorragia venosa, pois esta é caracterizada quando o sangue sai em jato pulsátil e se apresenta com coloração vermelho vivo.
- (C) O enfermeiro realizou um torniquete no membro afetado, pois a quantidade de sangue que o senhor perdeu geralmente causa estado de choque, ansiedade, taquicardia e pulso radial fraco.
- (D) Essa quantidade de sangue perdida leva ao choque descompensado com hipotensão, alterações das funções mentais, agitação, confusão ou inconsciência, sede intensa, pele fria, palidez, suor frio, taquicardia superior a 120/min e pulso radial ausente.
- (E) Perdas de 15%, aproximadamente 750 ml do volume sanguíneo, podem causar choque irreversível, parada cardiorrespiratória e morte.

44. O Programa Nacional de Imunização define os calendários de vacinação considerando a situação epidemiológica, o risco, a vulnerabilidade e as especificidades sociais, com orientações específicas para cada ciclo da vida. Sobre o calendário vacinal, assinale a alternativa correta.

- (A) Ao nascer, deve-se aplicar uma dose única de BCG e a primeira dose de Hepatite B no primeiro mês de vida.
- (B) A primeira dose da vacina pneumocócica 10V ocorre aos 2 meses de idade.
- (C) A primeira dose da vacina de Febre Amarela é aplicada aos 6 meses.
- (D) A vacina HPV é aplicada em 3 doses em adolescentes de 11 a 15 anos.
- (E) Aos 6 meses, o bebê recebe a primeira dose da vacina meningocócica C.

45. A norma regulamentadora 32 (NR 32), tem por finalidade estabelecer as diretrizes básicas para a implementação de medidas de proteção à segurança e à saúde dos trabalhadores dos serviços de saúde. Considerando essa norma, assinale a alternativa correta.

- (A) Todo local onde exista possibilidade de exposição ao agente biológico deve ter lavatório exclusivo para higiene das mãos provido de água corrente, sabonete líquido, secador elétrico automático para secar as mãos e lixeira provida de sistema de abertura sem contato manual.
- (B) Os quartos ou enfermarias destinados ao isolamento de pacientes portadores de doenças infectocontagiosas devem conter lavatório externo.
- (C) Os trabalhadores com feridas ou lesões nos membros superiores podem manter suas atividades normalmente, desde que utilizem luvas em todos os procedimentos.
- (D) O uso de luvas só substitui o processo de lavagem das mãos se forem trocadas a cada paciente e se forem de marca confiável.
- (E) O empregador deve vedar: o ato de fumar, o uso de adornos, o manuseio de lentes de contato e o consumo de alimentos e bebidas nos postos de trabalho.

46. O teste de PSA pode identificar o câncer de próstata localizado, porém existem limitações que dificultam a sua utilização como marcador desse câncer. Em relação às principais limitações desse teste, assinale a alternativa correta.

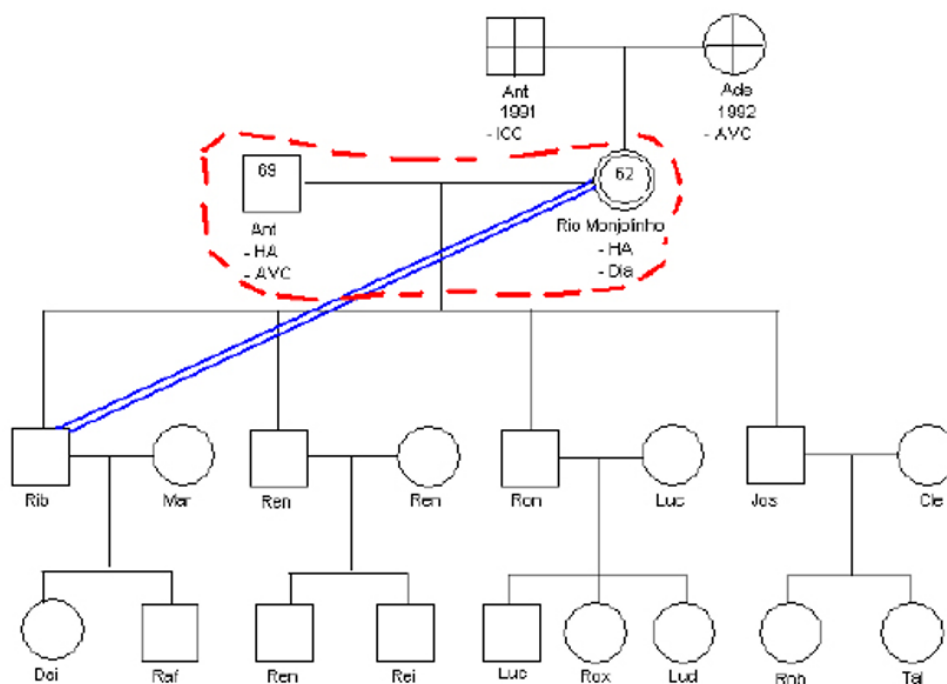
- (A) O PSA é tecido-específico, mas não tumor-específico. Logo, outras condições como o aumento benigno da próstata, prostatite e infecções do trato urinário inferior podem elevar o nível de PSA.
- (B) O valor preditivo positivo desse teste está em torno de 50%, o que significa que 97% dos homens com PSA positivo serão submetidos, desnecessariamente, à biópsia para confirmação do diagnóstico.
- (C) Uma das principais limitações do exame é que até 90% de todos os homens com câncer de próstata clinicamente significativo têm PSA normal.
- (D) O teste de PSA distingue tumores agressivos que estejam em fase inicial (e que se desenvolverão rapidamente) e aqueles que não são agressivos.
- (E) O teste de PSA leva à identificação de cânceres de próstata que teriam se tornado clinicamente evidentes durante a vida do paciente.



47. Mulher de 55 anos apresentou, em seu resultado de mamografia, BI-RADS 2. Segundo o Ministério da saúde, qual é a conduta adequada?

- (A) Ela deverá ser encaminhada para uma avaliação adicional.
- (B) A mulher seguirá rotina de rastreamento.
- (C) A mulher deverá realizar controle radiológico em 6 meses.
- (D) A mulher será encaminhada para seguimento em unidade de referência.
- (E) A mulher será encaminhada para seguimento em unidade de referência de alta complexidade.

48. O genograma a seguir apresenta a estrutura familiar de uma idosa. Com base nesse genograma, assinale a alternativa correta.



- (A) A idosa é separada.
- (B) A idosa tem quatro filhos.
- (C) Relata ligação estremecida com seu filho mais velho.
- (D) A idosa mora com marido e dois filhos.
- (E) A idosa separou do seu marido e tem outro relacionamento conjugal.

49. Sobre autocuidado, é correto afirmar que

- (A) a avaliação da capacidade de autocuidado tem caráter dinâmico e dependente da postura do profissional diante do seu conhecimento com a patologia.
- (B) o papel das equipes de Atenção Básica é fundamental no sentido de oferecer primeiramente, aos portadores de condições crônicas, assistência e cuidados domiciliares frequentes. As informações são de competência de uma equipe específica para autocuidado.
- (C) é desejável que pessoas com capacidade de autocuidado considerada insuficiente progridam para um grau suficiente.
- (D) a capacidade de autocuidado deve ser sistematicamente avaliada pela família.
- (E) o julgamento da capacidade de autocuidado integra somente os aspectos socioeconômicos.

50. Paciente masculino, 21 anos e tabagista desde os 14 anos, procura a unidade de saúde para obter informações sobre seu vício. Considerando o exposto, assinale a alternativa correta.

- (A) O uso de qualquer produto derivado do tabaco, mesmo em doses baixas, está relacionado com o aumento do risco cardiovascular.
- (B) Após muitos anos de uso do tabaco, sua cessação não reduz a incidência de doença coronariana.
- (C) A cessação do tabagismo antes dos 70 anos, após 5 anos de abstinência, provoca redução de 80% no risco de morte por doenças relacionadas ao tabagismo.
- (D) O tabaco é um fator de risco para duas das oito principais causas de morte no mundo, câncer de pele e câncer de pulmão.
- (E) A mortalidade decorrente de HIV, malária, alcoolismo e causas maternas ainda é maior do que a decorrente do tabagismo.

