



INSTITUTO FEDERAL DO PARANÁ

Concurso Público – Edital n.º 160/2022
Prova objetiva – 21/05/2023



INSCRIÇÃO	TURMA	NOME DO CANDIDATO
ASSINO DECLARANDO QUE LI E COMPREENDI AS INSTRUÇÕES ABAIXO:		ORDEM

303 – Automação Industrial

INSTRUÇÕES

- Confira, acima, o seu número de inscrição, turma e nome. Assine no local indicado.**
- Aguarde autorização para abrir o caderno de prova. **Antes de iniciar a prova**, confira a numeração de todas as páginas.
- A prova desta fase é composta de 35 questões objetivas de múltipla escolha, com 5 alternativas cada uma, sempre na sequência **a, b, c, d, e**, das quais somente uma deve ser assinalada.
- A interpretação das questões é parte do processo de avaliação, não sendo permitidas perguntas aos aplicadores de prova.
- Ao receber o cartão-resposta, examine-o e verifique se o nome nele impresso corresponde ao seu. Caso haja irregularidade, comunique-a imediatamente ao aplicador de prova.
- O cartão-resposta deverá ser preenchido com caneta esferográfica de tinta preta, tendo-se o cuidado de não ultrapassar o limite do espaço para cada marcação.
- A duração da prova é de 3 horas e esse tempo é destinado à resolução das questões e à transcrição das respostas para o cartão-resposta.
- Terá sua prova anulada e será automaticamente desclassificado do Concurso Público o candidato que:**
 - se recusar a entregar o material de prova ao término do tempo destinado para a sua realização;
 - não se submeter ao controle de detecção de metal;
 - se ausentar do recinto durante a realização da prova sem o acompanhamento de membro da equipe de aplicação do Concurso Público;
 - se afastar da sala durante a realização da prova portando o material de prova;
 - se retirar da sala de prova antes de decorrida 1 hora e 30 minutos do início da prova;
 - se retirar definitivamente da sala de prova em desacordo com o subitem 10.6.16 do edital (os 3 últimos candidatos de cada turma só poderão se retirar da sala de prova simultaneamente).
- Ao concluir a prova, permaneça em seu lugar e comunique ao aplicador de prova. Aguarde autorização para entregar o material de prova.
- Após a entrega do material ao aplicador de prova, dirija-se imediatamente ao portão de saída e retire-se do local de prova, sob pena de ser excluído do Concurso Público.
- Se desejar, anote as respostas no quadro disponível no verso desta folha, recorte na linha indicada e leve-o consigo.

DURAÇÃO DESTA PROVA: 3 HORAS

✂

RESPOSTAS						
01 -	06 -	11 -	16 -	21 -	26 -	31 -
02 -	07 -	12 -	17 -	22 -	27 -	32 -
03 -	08 -	13 -	18 -	23 -	28 -	33 -
04 -	09 -	14 -	19 -	24 -	29 -	34 -
05 -	10 -	15 -	20 -	25 -	30 -	35 -

LÍNGUA PORTUGUESA

O texto a seguir é referência para as questões 01 a 05.

Violência e culpa

Natalia Pasternak

1 [...] Historicamente, ciência e sociedade não estiveram ao lado de mulheres vítimas de violência. Há apenas três décadas, em 1985,
 2 houve tentativa na Associação Americana de Psiquiatria de incluir, no Manual Diagnóstico e Estatístico de Transtornos Mentais
 3 (DSM), o Transtorno de Personalidade Masoquista, abraçando a ideia freudiana – ultrapassada há tempos – de que a mulher fica
 4 com o agressor porque aprecia o sofrimento. A proposta foi criticada duramente por mulheres psiquiatras e psicólogas. Não há
 5 evidência científica para justificar o diagnóstico. Era apenas uma tradução do senso comum patriarcal de boteco para o “psiquiatrês”.
 6 Acuados, os psiquiatras trocaram o masoquismo por “Transtorno de Personalidade Autodestrutiva”, uma versão suavizada do
 7 diagnóstico anterior, mas que **ainda assim** daria margem para que mulheres encurraladas em relacionamentos terríveis fossem
 8 vistas “cientificamente” não como vítimas de um crime, **mas** como gente **que** precisa de terapia.
 9 Mas à medida que temos mais mulheres de destaque fazendo ciência, absurdos assim vão sendo expostos e escancarados. Em
 10 1988, a psicóloga Paula Caplan e a socióloga Margrit Eichler resolveram fazer uma nova sugestão de transtorno para ser incorporado
 11 ao DSM: o Transtorno de Personalidade Dominadora Delirante.
 12 Os requisitos para um paciente enquadrar-se eram, entre outros: ser incapaz de expressar sentimentos e de se colocar no lugar dos
 13 outros; usar poder, silêncio ou ausência para evitar qualquer tipo de negociação ao lidar com conflito; acreditar **que** as mulheres são
 14 responsáveis por tudo de ruim que acontece com esse paciente, enquanto todas as coisas boas são resultado de seus próprios
 15 esforços e habilidades; necessidade incontrolável de exagerar suas conquistas e diminuir as conquistas de mulheres [...].
 16 Elas não conseguiram aprovar a inclusão no DSM, mas exigiram **que** os mesmos critérios de exclusão aplicados à proposta fossem
 17 adotados globalmente. A alegação (verdadeira) de que não havia pesquisa científica para embasar o transtorno delirante deveria
 18 também pesar sobre o diagnóstico de personalidade autodestrutiva, **que** aliás tinha sido aprovado em votação, e não com base em
 19 revisão da evidência! A vitória foi parcial: o transtorno autodestrutivo acabou aprovado, mas como um anexo, uma subcategoria, e
 20 não como uma doença “própria”. E a redação incluiu a ressalva de que não deveria ser usado para violência doméstica.
 21 Ciência não existe no vácuo, mas sim dentro de contexto social e histórico. Já houve diversas tentativas de sequestrar o jaleco e o
 22 microscópio para justificar machismo, racismo e outras ideias **que**, em diferentes momentos da história, fizeram parte do senso
 23 comum da elite de onde, tradicionalmente, são recrutados os cientistas. Aumentar a representatividade dentro da ciência é uma das
 24 maneiras de evitar que estas distorções sigam prejudicando pessoas e influenciando políticas públicas.

Disponível em: <https://oglobo.globo.com/blogs/a-hora-da-ciencia/post/2023/03/violencia-e-culpa.ghtml>. Adaptado.

01 - No que diz respeito aos elementos coesivos do texto, assinale a alternativa correta.

- ▶ a) “que” (linha 8) refere-se a “gente” (linha 8).
- b) “que” (linha 13) refere-se a “as mulheres” (linha 13).
- c) “que” (linha 16) refere-se a “os mesmos critérios de exclusão” (linha 16).
- d) “que” (linha 18) refere-se a “transtorno delirante” (linha 17).
- e) “que” (linha 22) refere-se a “o jaleco e o microscópio” (linhas 21-22).

02 - Os termos “ainda assim” e “mas”, destacados no texto, estabelecem respectivamente relações de:

- a) adição – concessão.
- b) conclusão – adição.
- c) condição – condição.
- ▶ d) adversatividade – adversatividade.
- e) concessão – conclusão.

03 - No que diz respeito à pontuação do texto, a vírgula pode ser corretamente suprimida, mantendo-se os demais sinais de pontuação, depois de:

- ▶ a) “Historicamente” (linha 1).
- b) “incluir” (linha 2).
- c) “Autodestrutiva” (linha 6).
- d) “tradicionalmente” (linha 23).
- e) “história” (linha 22).

04 - De acordo com o texto, considere as seguintes afirmativas:

1. A sugestão de incluir o “Transtorno de Personalidade Dominadora Delirante” no DSM foi um contra-ataque à proposta de inclusão do “Transtorno de Personalidade Autodestrutiva”.
2. Ainda que se diga o contrário, o “Transtorno de Personalidade Autodestrutiva” foi proposto com base científica.
3. Os requisitos estabelecidos para que um paciente se enquadrasse no “Transtorno de Personalidade Dominadora Delirante” foram definidos sem base científica.

Assinale a alternativa correta.

- a) Somente a afirmativa 1 é verdadeira.
- b) Somente a afirmativa 2 é verdadeira.
- ▶ c) Somente as afirmativas 1 e 3 são verdadeiras.
- d) Somente as afirmativas 2 e 3 são verdadeiras.
- e) As afirmativas 1, 2 e 3 são verdadeiras.

05 - A tese do texto é:

- a) As mulheres vítimas de violência precisam de terapia por conta dos transtornos desenvolvidos.
- b) A exigência de evidências deve ser flexibilizada nos casos em que a subjetividade permeie a pesquisa científica.
- c) O “Transtorno de Personalidade Dominadora Delirante” deve ser revisto e incluído no DSM.
- d) A violência doméstica é decorrente dos transtornos estabelecidos no DSM por cientistas machistas.
- ▶ e) Ciência e sociedade, historicamente, impõem à vítima mulher a culpa pela violência doméstica.

LEGISLAÇÃO

- 06 - A Resolução IFPR n.º 50, de 14 de julho de 2017, estabelece as normas de avaliação dos processos de ensino-aprendizagem no âmbito do IFPR. Com base nessa resolução, assinale a alternativa que relaciona corretamente o conceito e sua respectiva expressão dos resultados obtidos no processo de avaliação.**
- a) Conceito A – quando a aprendizagem do estudante for satisfatória e atingir os objetivos, conforme critérios propostos no plano de ensino.
 - ▶ b) Conceito B – quando a aprendizagem do estudante for parcialmente plena e atingir os objetivos, conforme critérios propostos no plano de ensino.
 - c) Conceito C – quando a aprendizagem do estudante for razoável e atingir parcialmente os objetivos, conforme critérios propostos no plano de ensino.
 - d) Conceito D – quando a aprendizagem do estudante for suficiente após exame final e atingir os objetivos, conforme critérios propostos no plano de ensino.
 - e) Conceito E – quando a aprendizagem do estudante for insatisfatória e não atingir os objetivos, conforme critérios propostos no plano de ensino.
- 07 - Assinale a alternativa que enuncia corretamente princípios da educação em direitos humanos, conforme a Resolução CNE/CP n.º 01/2012.**
- a) Compreensão das relações de trabalho e igualdade de direitos.
 - ▶ b) Transversalidade, vivência e globalidade e sustentabilidade socioambiental.
 - c) Reconhecimento e valorização das diferenças e das diversidades, incutindo visão empreendedora no estudante.
 - d) Laicidade do Estado e competitividade empresarial.
 - e) Democracia na educação e metodologias ativas de ensino-aprendizagem.
- 08 - Acerca do histórico e do perfil institucional do IFPR, conforme consta do Plano de Desenvolvimento Institucional do IFPR, é correto afirmar que o IFPR:**
- a) tem origem na Escola Técnica da Universidade Federal do Paraná (ET-UFPR), que, por sua vez, era mantida pela Faculdade de Engenharia dessa Universidade.
 - b) foi criado em 2012, possui estrutura de campus único, contando com polos de ensino a distância em todas as mesorregiões do Paraná.
 - c) é resultante da transformação do Centro Federal de Educação Tecnológica do Paraná (CEFET-PR) em Instituto Federal de Educação, Ciência e Tecnologia.
 - d) é uma instituição pública e gratuita, de educação básica profissional e superior, que faz parte da Rede Federal de Ensino Superior.
 - ▶ e) possui natureza jurídica de autarquia, detentora de autonomia administrativa, patrimonial, financeira, didático-pedagógica e disciplinar, vinculado ao Ministério da Educação.
- 09 - Acerca da avaliação dos processos de ensino-aprendizagem no âmbito do IFPR, é correto afirmar que:**
- a) os docentes devem submeter as avaliações bimestrais previamente à coordenação de curso, para fins de homologação.
 - b) o docente deve utilizar no mínimo três instrumentos de avaliação distintos ao longo de cada período avaliado para emitir resultados parciais e finais.
 - c) o processo de avaliação do ensino-aprendizagem deve observar as disposições previamente estabelecidas no plano de ensino, sendo proibidas alterações no decorrer do período letivo.
 - ▶ d) o processo de ensino-aprendizagem deve ser organizado a partir dos conhecimentos formais, prescritos no currículo, e dos informais, oriundos da prática social.
 - e) no processo de avaliação não será permitida a utilização de instrumento de autoavaliação por parte dos estudantes.
- 10 - A Resolução CNE/CP n.º 01/2004 institui diretrizes para a educação das relações étnico-raciais e para o Ensino de História e Cultura Afro-Brasileira e Africana. Sobre o tema, assinale a alternativa correta.**
- a) O ensino de História e Cultura Afro-Brasileira e Africana tem por objetivo o reconhecimento e a valorização da identidade, da história e da cultura dos imigrantes no Brasil.
 - b) Nos estabelecimentos de ensino superior, públicos e privados, é obrigatório, como componente curricular, o estudo da História e da Cultura Afro-Brasileira e Africana.
 - ▶ c) O ensino sistemático de História e Cultura Afro-Brasileira e Africana na Educação Básica refere-se, em especial, aos componentes curriculares de Educação Artística, Literatura e História do Brasil.
 - d) A História e Cultura Afro-Brasileira e Africana será desenvolvida como disciplina específica no ensino médio e no ensino fundamental.
 - e) Os alunos afro-brasileiros estão dispensados do estudo de temas de História e Cultura Afro-Brasileira e Africana.
- 11 - Acerca das providências que devem ser observadas nos processos seletivos para ingresso de estudantes nas universidades federais e nas instituições federais de ensino técnico de nível médio, assinale a alternativa correta.**
- a) O candidato com deficiência não faz jus à dilação de tempo na realização de exame de seleção para ingresso nas universidades federais e nas instituições federais de ensino técnico de nível médio.
 - ▶ b) Nos exames de seleção para ingresso nas universidades federais, deverão ser disponibilizados ao candidato com deficiência os recursos de acessibilidade, previamente solicitados e escolhidos por este.
 - c) Na seleção de estudantes para cursos de graduação das instituições federais, será obrigatória a utilização da nota obtida no Exame Nacional do Ensino Médio (ENEM) como critério de classificação.
 - d) É facultativa a reserva de vagas para estudantes oriundos de escolas públicas nos processos seletivos para ingresso nas instituições federais de ensino técnico de nível médio.
 - e) A reserva de vagas para estudantes oriundos de escolas públicas nos processos seletivos para ingresso em universidades federais poderá contemplar estudantes oriundos de escolas particulares religiosas.

12 - A educação, nos termos da Constituição da República de 1988, é direito de todos e dever do Estado e da família. Tendo em conta o que dispõe a Constituição acerca do tema educação, assinale a alternativa correta.

- ▶ a) As universidades gozam de autonomia didático-científica, administrativa e de gestão financeira e patrimonial, e obedecerão ao princípio de indissociabilidade entre ensino, pesquisa e extensão.
- b) Constitui princípio do ensino a existência de piso salarial profissional nacional para os profissionais da educação escolar e universitária pública e privada.
- c) O dever do Estado com a educação será efetivado mediante a garantia de educação básica obrigatória e gratuita dos 5 aos 21 anos de idade.
- d) O ensino religioso, de matrícula compulsória, será disciplina que integrará os horários normais das escolas e universidades.
- e) É vedada a admissão de professores e cientistas estrangeiros pelas universidades e instituições públicas de pesquisa científica e tecnológica.

13 - Sobre o Programa Nacional de Integração da Educação Profissional à Educação Básica na Modalidade de Educação de Jovens e Adultos (PROEJA), assinale a alternativa correta.

- a) O PROEJA poderá abranger cursos e programas de educação profissional técnica de nível médio e de nível superior.
- b) Os diplomas de cursos técnicos de nível médio desenvolvidos no âmbito do PROEJA terão validade circunscrita aos estados da federação em que tenham sido expedidos.
- c) Os cursos do PROEJA, destinados à formação inicial e continuada de trabalhadores, deverão contar com carga horária mínima de quatro mil horas.
- ▶ d) Os cursos e programas do PROEJA deverão considerar as características dos jovens e adultos atendidos, e poderão ser articulados ao ensino médio, de forma integrada ou concomitante.
- e) O diploma conferido ao concluinte de curso de educação profissional técnica de nível médio, no âmbito do PROEJA, servirá para fins de atestar a conclusão do ensino médio, não se prestando para habilitação na respectiva área profissional.

14 - O Sistema Nacional de Avaliação da Educação Superior (SINAES) tem por objetivo assegurar processo nacional de avaliação das instituições de educação superior, dos cursos de graduação e do desempenho acadêmico de seus estudantes. Sobre o tema, é correto afirmar que:

- ▶ a) o descumprimento de termo de compromisso celebrado em virtude de resultados considerados insatisfatórios poderá acarretar a aplicação de penalidade de perda de mandato do dirigente responsável pela ação não executada, no caso de instituições públicas de ensino superior.
- b) constituem instrumentos de avaliação do SINAES o credenciamento e a renovação de credenciamento de curso de graduação, o Exame Nacional de Desempenho dos Estudantes (ENADE) e o Exame Nacional do Ensino Médio (ENEM).
- c) cada instituição de ensino superior, pública ou privada, deverá possuir Comissão Própria de Avaliação (CPA), que será composta por maioria absoluta de docentes e subordinada aos Conselhos Superiores da instituição de ensino.
- d) as avaliações para credenciamento ou renovação de credenciamento dos cursos de medicina, psicologia e odontologia poderão ocorrer na modalidade presencial ou virtual, com georreferenciamento.
- e) a coordenação e supervisão do SINAES será exercida pelo Ministro de Estado da Educação, que será assessorado pelo colégio de reitores das instituições federais de ensino superior.

15 - Acerca dos benefícios decorrentes da seguridade social do servidor previstos no Estatuto dos Servidores Públicos Civis da União (Lei n.º 8.112/1990), assinale a alternativa correta.

- a) A licença-paternidade terá duração de quarenta e cinco dias consecutivos, contados da data do nascimento ou adoção de filhos.
- b) A licença para tratamento de saúde deverá ser concedida ao servidor que apresente declaração médica atestando a necessidade de afastamento por período superior a trinta dias.
- c) O afastamento do cargo efetivo, com ou sem remuneração, acarreta a suspensão do pagamento de salário-família.
- d) O auxílio-funeral é devido à família do servidor falecido, em valor equivalente a dois meses da remuneração ou provento.
- ▶ e) O auxílio-natalidade, devido à servidora por motivo de nascimento de filho, será acrescido de cinquenta por cento na hipótese de parto múltiplo, por nascituro.

FUNDAMENTOS DA EDUCAÇÃO

16 - Considere os seguintes pressupostos de aprendizagem:

“A motivação resulta do desejo de adequação pessoal na busca da autorrealização; é, portanto, um ato interno. A motivação aumenta quando o sujeito desenvolve o sentimento de que é capaz de agir em termos de atingir suas metas pessoais, isto é, desenvolve a valorização do ‘eu’. Aprender, portanto, é modificar suas próprias percepções; daí que apenas se aprende o que estiver significativamente relacionado com essas percepções. Resulta que a retenção se dá pela relevância do aprendido em relação ao ‘eu’, ou seja, o que não está envolvido com o ‘eu’ não é retido e nem transferido. Portanto, a avaliação escolar perde inteiramente o sentido, privilegiando-se a autoavaliação.”

LIBÂNEO, J. C. *Organização e gestão escolar: teoria e prática*. 4. ed. Goiânia: Alternativa, 1992.

Tais pressupostos são definidores de qual tendência pedagógica?

- a) Progressista Libertária.
- ▶ b) Liberal Renovada não Diretiva.
- c) Progressista Renovada não Diretiva.
- d) Liberal Renovada Progressivista.
- e) Progressista Libertadora.

17 - Em conformidade com o Art. 7.º da Lei n.º 11.892/2008, são objetivos dos Institutos Federais:

- I - ministrar educação profissional técnica de nível médio, prioritariamente na forma de cursos integrados, para os concluintes do ensino fundamental e para o público da educação de jovens e adultos; [...]
- VI - ministrar em nível de educação superior:
- cursos superiores de tecnologia visando à formação de profissionais para os diferentes setores da economia;
 - cursos de licenciatura, bem como programas especiais de formação pedagógica, com vistas na formação de professores para a educação básica, sobretudo nas áreas de ciências e matemática, e para a educação profissional;
 - cursos de bacharelado e engenharia, visando à formação de profissionais para os diferentes setores da economia e áreas do conhecimento;
 - cursos de pós-graduação *lato sensu* de aperfeiçoamento e especialização, visando à formação de especialistas nas diferentes áreas do conhecimento; e
 - cursos de pós-graduação *stricto sensu* de mestrado e doutorado, que contribuam para promover o estabelecimento de bases sólidas em educação, ciência e tecnologia, com vistas no processo de geração e inovação tecnológica.”

O Art. 8.º dessa lei, contudo, estipula que, no desenvolvimento da sua ação acadêmica, o Instituto Federal, em cada exercício, deverá garantir percentuais mínimos de suas vagas para atender aos objetivos definidos no inciso I e para atender ao previsto na alínea b do inciso VI do caput do art. 7.º. De acordo com esse artigo, esses percentuais são, respectivamente, de:

- 25% e 15%.
- 30% e 25%.
- 40% e 30%.
- 50% e 20%.
- 60% e 25%.

18 - Na organização transversal do trabalho didático-pedagógico, os eixos temáticos são integrados às disciplinas de forma a estarem presentes em todas elas. No caso dos Institutos Federais, o elemento transversal, por excelência, é:

- a ciência.
- o mercado de trabalho.
- a tecnologia.
- a luta de classes.
- o desenvolvimento regional.

19 - Assinale a alternativa que apresenta corretamente a relação entre professor e aluno na Pedagogia Crítico-social dos Conteúdos.

- Elimina-se, por pressuposto, toda relação de autoridade, sob pena de esta inviabilizar o trabalho de conscientização, de “aproximação de consciências”.
- O esforço do professor em abrir perspectivas a partir dos conteúdos implica envolvimento com o contexto de vida dos alunos, tendo consciência dos contrastes entre sua própria cultura e a deles.
- O professor é um especialista em relações humanas, ao garantir o clima de relacionamento pessoal e autêntico. “Ausentar-se” é a melhor forma de respeito e aceitação plena do aluno. Toda intervenção é ameaçadora, inibidora da aprendizagem.
- Não há lugar privilegiado para o professor, antes, seu papel é auxiliar o desenvolvimento livre e espontâneo da criança – se intervém, é para dar forma ao raciocínio dela.
- A pedagogia institucional visa, “em primeiro lugar, transformar a relação professor-aluno no sentido da não diretividade, isto é, considerar desde o início a ineficácia e a nocividade de todos os métodos à base de obrigações e ameaças”.

20 - Conforme dispõem as Diretrizes Curriculares Nacionais Gerais para a Educação Profissional e Tecnológica, os cursos de qualificação profissional técnica e os cursos técnicos, na forma articulada integrada com o Ensino Médio na modalidade de EJA, devem assegurar para a Base Nacional Comum Curricular (2018) o mínimo de:

BRASIL. *Base Nacional Comum Curricular (BNCC): educação é a base*. Brasília, DF: MEC/Consed/Undime, 2018.

- 600 horas.
- 800 horas.
- 1.000 horas.
- 1.200 horas.
- 1.300 horas.

21 - Os desenhos curriculares dos Institutos Federais:

- são construídos a partir do trabalho como princípio educativo, calcados na ideia de que todo trabalho em si já dignifica o homem.
- resgatam os objetivos das primeiras manifestações da Educação Profissional e Tecnológica, pouco valorizadas nas políticas educacionais.
- integram saberes cognitivos e socioemocionais para a produção de conhecimento, cultura e tecnologia, com trabalho que promova impacto social.
- consolidam o atendimento à lacuna histórica na oferta de preparo para as atividades manuais e profissionalizantes aos filhos dos trabalhadores.
- constituem opção para as pessoas que não pretendem ingressar em cursos superiores, substituindo a etapa do Ensino Médio.

22 - Nilo Peçanha foi declarado Patrono da Educação Profissional e Tecnológica em virtude do seu papel na criação:

- do Colégio das Fábricas, destinado ao aprendizado das artes mecânicas.
- do Serviço Nacional de Aprendizagem dos Industriários (Senai).
- das Escolas Técnicas Federais.
- dos Liceus Industriais.
- das Escolas de Aprendizes Artífices.

23 - Conforme as Diretrizes Curriculares Nacionais Gerais para a Educação Profissional e Tecnológica, entende-se por competência profissional a capacidade pessoal de mobilizar, articular, integrar e _____ conhecimentos, habilidades, atitudes, valores e emoções que permitam responder intencionalmente, com suficiente _____ e consciência crítica, aos desafios do mundo do trabalho.

Com base nos princípios e objetivos da Educação Profissional e Tecnológica, assinale a alternativa cujos termos preenchem respectiva e corretamente as lacunas que aparecem no texto.

- a) colocar em ação – autonomia intelectual. d) implementar – destreza.
 b) desenvolver – protagonismo social. e) agenciar – eficiência profissional.
 c) qualificar – liderança.

24 - Uma didática voltada para a educação profissional deve ter como objetivo a ação modificadora e seu exercício social. Nesse sentido, para efeitos da organização de estratégias didáticas alinhadas aos objetivos da Educação Profissional e Tecnológica, deve-se partir de critérios que assumam o trabalho como princípio educativo, o fazer discente como centro das atividades, a interação entre alunos e professores como propulsora da construção de saberes e:

- a) a intervenção na realidade como fim. d) a qualificação da mão de obra como fim.
 b) a eficiência técnica como fim. e) a emancipação dos sujeitos como fim.
 c) a transformação social como fim.

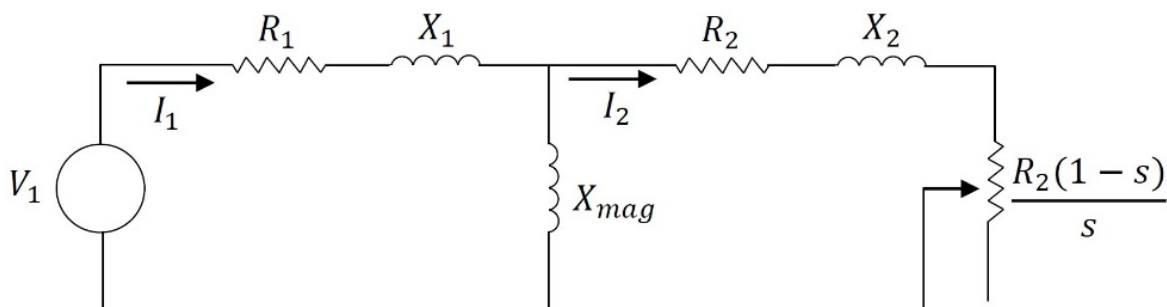
25 - A organização curricular dos Institutos Federais oferece para os profissionais da educação um espaço ímpar de construção de saberes, com a possibilidade de diálogo simultâneo e articulado entre todos os níveis, desde a educação básica até a pós-graduação, colocando a formação profissional como paradigma nuclear. Essa organização curricular está alicerçada no princípio da:

- a) instrumentalização. d) simultaneidade.
 b) integralidade. ► e) verticalização.
 c) profissionalização.

CONHECIMENTOS ESPECÍFICOS

26 - Um motor de indução trifásico (MIT) 220 V, 60 Hz, 6 polos, ligado em Y, possui os seguintes parâmetros elétricos referentes ao circuito equivalente por fase, como pode ser visto na figura a seguir, em que:

$$\begin{aligned} R_1 &= 0,4 \, \Omega \\ X_1 &= 0,6 \, \Omega \\ R_2 &= 0,15 \, \Omega \\ X_2 &= 0,3 \, \Omega \\ X_{mag} &= 15 \, \Omega \end{aligned}$$



Em determinada aplicação, o MIT opera com 5% de escorregamento e I_2 igual a 10 A. Considerando que as perdas totais de atrito, ventilação e rotacionais suplementares sejam de 120 W constantes, independentemente da carga, a potência de saída do motor é de aproximadamente:

- a) 1/4 HP.
 ► b) 1 HP.
 c) 285 W.
 d) 495 W.
 e) 855 W.

27 - Qual das seguintes alternativas descreve uma desvantagem do uso de automação eletropneumática em processos industriais?

- a) Sistemas eletropneumáticos podem ser sensíveis a mudanças na temperatura e umidade.
 b) Sistemas eletropneumáticos são mais caros que outros tipos de sistemas de automação.
 c) Sistemas eletropneumáticos são difíceis de manter e requerem mão de obra especializada.
 d) Sistemas eletropneumáticos não podem ser usados em aplicações que requerem força ou torque elevado.
 e) Sistemas eletropneumáticos possuem tempo de resposta lento quando comparados a outros tipos de sistemas de automação.

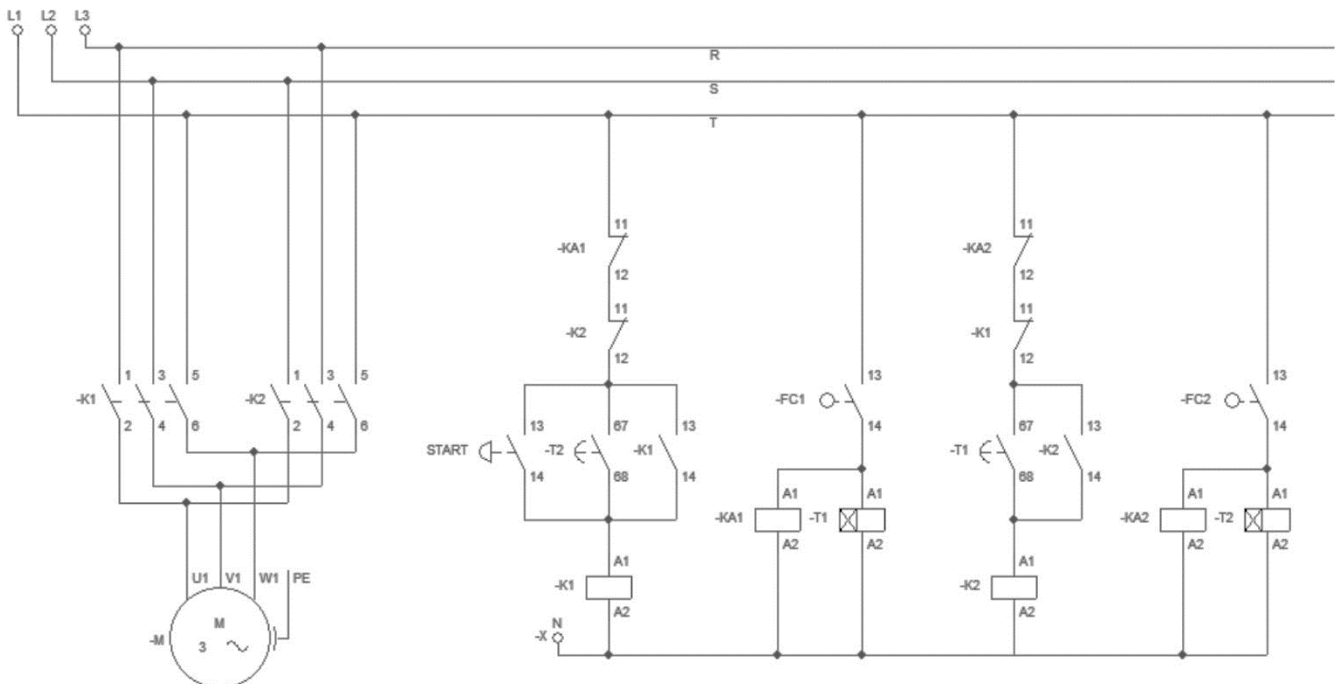
28 - Bobinas virtuais, também conhecidas como marcadores, são um importante recurso disponível em diversos controladores lógicos programáveis. O diagrama Ladder a seguir ilustra a aplicação de uma delas, identificada como M01. Neste diagrama, letras minúsculas e maiúsculas são utilizadas para diferenciar contatos normalmente abertos de contatos normalmente fechados.



Sabendo que x02 representa uma chave que ativa o desligamento de emergência da carga conectada na saída Q01 e interpretando o programa ilustrado acima, pode-se afirmar que a bobina virtual é utilizada nesse caso para:

- controlar a partida e o desligamento de um motor, utilizando-se um botão de pulso NA e um botão de pulso NF.
- criar um selo por software e manter o motor energizado mesmo após o botão de pulso X01 ser liberado.
- possibilitar o uso de um botão de pulso NA para operar o desligamento do motor.
- energizar a bobina do contator externo conectado ao pino M01.
- desativar o selo que mantém o motor energizado após x02 ser pressionado.

29 - Automação de sistemas industriais pode ser obtida com a utilização de dispositivos para acionamentos eletromecânicos.



Interpretando os diagramas de comando e força acima, pode-se entender que o sistema foi concebido para:

- implementar uma chave estrela-triângulo temporizada em um motor trifásico, visando diminuir a corrente de partida.
- possibilitar a inversão do sentido de rotação do motor por usuário ao pressionar o botão de partida pela segunda vez.
- acionar sequencialmente três cargas trifásicas com intervalos de tempo entre elas.
- comandar o movimento automático de vai e vem de um vagão transportador.
- implementar uma chave compensadora com possibilidade de reversão de sentido de rotação após determinado tempo.

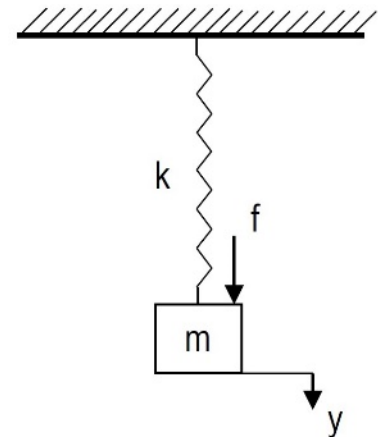
30 - Em relação às redes industriais PROFIBUS DP e PROFINET, pode-se afirmar que:

- a) Cabos elétricos utilizados na rede PROFIBUS DP possuem mais condutores internos do que os utilizados em redes PROFINET.
- b) Redes PROFIBUS DP operaram geralmente com taxas de transmissão de dados mais altas do que redes PROFINET.
- c) Aplicações visando a Indústria 4.0 podem se beneficiar mais de redes PROFIBUS DP do que de redes PROFINET.
- d) Interligar redes PROFIBUS DP a sistemas de TI costuma ser mais simples do que interligar redes PROFINET.
- ▶ e) PROFIBUS DP utiliza protocolo de comunicação serial tradicional e PROFINET utiliza protocolo baseado em Ethernet.

31 - Controladores PID possuem ação proporcional, integral e derivativa. São frequentemente utilizados em sistemas de automação de processos industriais. Em essência, controladores industriais comparam uma variável de saída em relação a uma referência previamente definida. Diferenças entre elas alimentam o controlador, que busca igualá-las. No contexto de controladores industriais PID, é correto afirmar:

- a) Offset e sinal de erro não estão relacionados.
- b) Offset é igual ao sinal de erro menos a variável medida.
- ▶ c) Offset é uma porção do sinal de erro.
- d) Offset é igual ao sinal de erro antes de o sistema de controle alterar a variável medida.
- e) Offset é anulado pela alteração da referência.

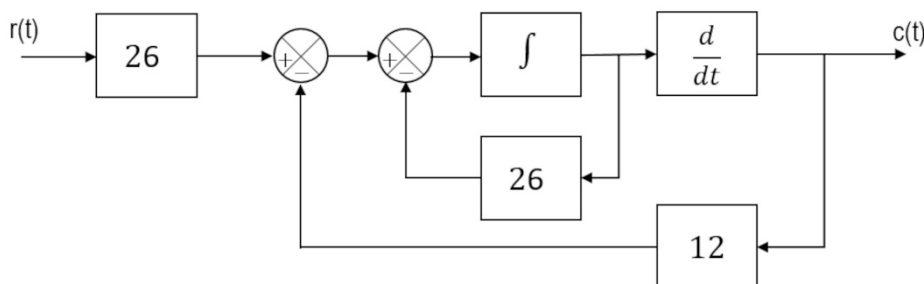
32 - Considere o sistema mecânico da figura ao lado. O deslocamento vertical y da massa m é a saída do sistema. Esse deslocamento é medido a partir da posição de equilíbrio do sistema, ou seja, $k\delta = mg$, em que δ é a deflexão estática da mola (quando a massa é pendurada na mola), k é a constante de elasticidade da mola, e g é a aceleração da gravidade. O sistema encontra-se em repouso para $t < 0$. Em $t = 0$, uma força externa f é aplicada ao sistema.



Assinale a alternativa que contém a função de transferência do sistema.

- ▶ a) $\frac{1}{ms^2+k}$
- b) $\frac{1}{s^2+k/m}$
- c) $\frac{1}{mks^2+mk}$
- d) $\frac{m}{s^2+k/m}$
- e) $\frac{k}{s^2+k/m}$

33 - Considere o diagrama de blocos da figura a seguir.



A função de transferência $\frac{C(s)}{R(s)}$ do sistema representado por esse diagrama é dada por:

- a) $\frac{26}{s+12}$
- ▶ b) $\frac{2s}{s+2}$
- c) $\frac{2s}{s+12}$
- d) $\frac{26s}{s+12}$
- e) $\frac{2s}{s^2+26s}$

34 - Qual é a principal diferença entre um sistema SCADA e um sistema PIMS em um ambiente industrial?

- a) O sistema SCADA coleta e apresenta dados de processo em tempo real, enquanto o sistema PIMS é usado para processamento de imagens.
- b) O sistema SCADA é usado para monitoramento de equipamentos, enquanto o sistema PIMS é usado para gerenciamento de estoques e materiais.
- c) O sistema SCADA é usado para monitorar processos de manufatura, enquanto o sistema PIMS é usado para monitorar processos de produção em massa.
- ▶ d) O sistema SCADA é usado para monitoramento e controle de processos em tempo real, enquanto o sistema PIMS é usado para planejamento e otimização do processo a longo prazo.
- e) O sistema SCADA é usado para gerenciar o fluxo de materiais na planta, enquanto o sistema PIMS é usado para gerenciar o fluxo de informações e comunicação entre departamentos.

35 - Qual é a função de um atuador em um robô?

- a) Controlar a alimentação de energia elétrica.
- b) Processar e interpretar dados sensoriais.
- c) Realizar o planejamento e o controle do sistema.
- d) Monitorar e ajustar as variáveis do ambiente de trabalho.
- ▶ e) Executar movimentos e operações mecânicas.