

Concurso Público para provimento dos cargos do quadro de pessoal da  
Prefeitura Municipal de Goiatuba-GO

# FARMACÊUTICO

## CADERNO DE QUESTÕES

**21/05/2023**

DISCIPLINA	QUESTÕES
Língua Portuguesa	01 a 15
Matemática	16 a 30
Noções de Informática	31 a 35
Atualidades e História, Geografia e Conhecimentos Gerais de Goiás e de Goiatuba	36 a 40
Saúde Pública	41 a 50
Conhecimentos Específicos do Cargo	51 a 60
Prova Discursiva	-

**SOMENTE ABRA ESTE CADERNO QUANDO AUTORIZADO**

**LEIA ATENTAMENTE AS INSTRUÇÕES**

**Atenção:** Transcreva no espaço designado da sua FICHA DE IDENTIFICAÇÃO, com sua caligrafia usual, considerando as letras maiúsculas e minúsculas, a seguinte frase:

**Eu sou a fonte original de toda vida.**

1. Quando for autorizado abrir o caderno de questões, verifique se ele está completo ou se apresenta imperfeições gráficas que possam gerar dúvidas. Se isso ocorrer, solicite outro exemplar ao fiscal de sala.
2. Este caderno é composto por questões de múltipla escolha. Cada questão apresenta quatro alternativas de respostas, das quais apenas uma é a correta.
3. O cartão-resposta é personalizado e não será substituído em caso de erro no preenchimento. Ao recebê-lo, confira se seus dados estão impressos corretamente. Se houver erro de impressão, notifique ao fiscal de sala.
4. Preencha, integralmente, um alvéolo por questão, utilizando caneta de tinta AZUL ou PRETA, fabricada em material transparente. A questão deixada em branco, com rasura ou com marcação dupla terá pontuação ZERO.

**CONCURSO PÚBLICO**

**QUESTÃO 01**

Leia o texto a seguir.

Machado de Assis, considerado o maior escritor brasileiro, foi um dos fundadores da Academia Brasileira de Letras.

No texto, as vírgulas são utilizadas para separar um

- (A) objeto direto.
- (B) vocativo.
- (C) predicado.
- (D) aposto.

**QUESTÃO 02**

Leia as frases a seguir.

- 1 – Eu não **o** vejo desde ontem à noite.
- 2 – Assim que possível, contar-**lhe**-ei os detalhes do casamento.
- 3 – Acordei e surpreendi-**me** com tantas notícias ruins.
- 4 – Ontem **me** avisaram que não haveria aula.

Nas frases acima, os pronomes átonos estão empregados, respectivamente, como

- (A) próclise, mesóclise, ênclise e próclise.
- (B) próclise, ênclise, mesóclise e ênclise.
- (C) ênclise, mesóclise, próclise e próclise.
- (D) mesóclise, próclise, próclise e ênclise.

**QUESTÃO 03**

A frase que está de acordo com as regras da regência nominal é:

- (A) "Ele esteve alheio ao seu comentário".
- (B) "Esta prática não é compatível com sua formação".
- (C) "Tal atitude é curiosa a observar".
- (D) "O morador tinha horror de rato".

**RASCUNHO****QUESTÃO 04**

Leia as frases a seguir.

- 1 – Ele sempre desobedece **aos** pais.
- 2 – Nós não estamos aptos **para** o cargo.
- 3 – Minha avó está desgostosa **da** vida.
- 4 – Ele está duvidando **de** quê?
- 5 – Minha irmã mora longe **dos** meus pais.

Os termos em destaque nas frases acima indicam, respectivamente, a

- (A) regência verbal; regência nominal; regência nominal; regência nominal; regência verbal.
- (B) regência nominal; regência verbal; regência nominal; regência nominal; regência verbal.
- (C) regência verbal; regência nominal; regência nominal; regência verbal; regência nominal.
- (D) regência verbal; regência nominal; regência verbal; regência nominal; regência nominal.

**QUESTÃO 05**

Qual o tipo de sequenciação textual que ocorre por meio de dois movimentos, chamados de movimentos retrospectivo (anáfora) e progressivo (catáfora)?

- (A) Referenciação.
- (B) Conjunção.
- (C) Lexical.
- (D) Enumeração.

**QUESTÃO 06**

A coesão por elipse ocorre

- (A) quando se empregam palavras repetidas com o objetivo de realçar ou reforçar uma ideia, como sinônimos, antônimos, hiperônimos, entre outros.
- (B) quando são usados conectivos, conjunções e expressões que dão continuidade aos assuntos e ligam as orações para que possam se articular e relacionar.
- (C) quando, para que ocorra a articulação entre palavras, períodos e parágrafos, utilizamos expressões que fazem referência a algo que está fora do texto.
- (D) quando, para evitar repetições, um elemento do texto é omitido (retirado) em alguns dos contextos em que deveria ocorrer, sem que comprometa a clareza das ideias.

**QUESTÃO 07**

Leia os conceitos a seguir.

1 – É um gênero discursivo no qual são apresentadas as informações básicas (fatos) referentes a um acontecimento específico. O principal objetivo, oral ou escrito, é informar, reconstituindo para o leitor/ouvinte uma sequência de acontecimentos.

2 – É um gênero discursivo que surgiu com o advento da internet. Caracteriza-se por permitir uma comunicação escrita muito rápida entre interlocutores conectados em rede virtual.

3 – É um gênero discursivo em que o autor do texto se dirige a um interlocutor específico, com o qual pretende estabelecer uma comunicação à distância.

4 – É um gênero discursivo no qual são registrados acontecimentos cotidianos a partir de uma perspectiva pessoal. Os autores costumam ser os únicos leitores e mantêm registros que se estendem por anos.

Os gêneros discursivos descritos acima são, respectivamente:

- (A) injunção; *e-mail*; argumentação; relato.
- (B) relato; *e-mail*; carta pessoal; diário.
- (C) relato; *e-mail*; diário; injunção.
- (D) argumentação; *e-mail*; diário; injunção.

**QUESTÃO 08**

Leia o texto a seguir.

É um gênero discursivo curto, escrito em prosa, geralmente produzido para meios de comunicação, no qual, a partir da observação e do relato de fatos cotidianos, o autor manifesta sua perspectiva subjetiva, oferecendo uma interpretação que revela ao leitor algo que está por trás das aparências ou não é percebido pelo senso comum.

O gênero discursivo descrito é

- (A) a fábula.
- (B) o mito.
- (C) a crônica.
- (D) o relatório.

**RASCUNHO****QUESTÃO 09**

Leia o texto a seguir.

É um gênero discursivo claramente argumentativo que tem por objetivo expressar o ponto de vista do autor que o assina sobre alguma questão relevante em termos sociais, políticos, culturais etc. O caráter argumentativo desse gênero textual é evidenciado pelas justificativas de posições apresentadas pelo autor para convencer os leitores da validade da análise que faz.

O gênero discursivo descrito é

- (A) o conto.
- (B) o artigo de opinião.
- (C) o romance.
- (D) a resenha.

**QUESTÃO 10**

O texto injuntivo ocorre em

- (A) instruções, manuais de uso e receitas de cozinha.
- (B) verbete de dicionário, entrevista e palestra.
- (C) artigo de opinião, tese e dissertação.
- (D) lista de compras, anúncio de classificados e currículo.

**QUESTÃO 11**

Qual a alternativa que contém o recurso da ambiguidade?

- (A) "O cartão chegou ontem".
- (B) "Ele não disse nada".
- (C) "A cliente viu o incêndio do prédio".
- (D) "Nós nos encontramos ontem".

**QUESTÃO 12**

Qual a alternativa que contém o recurso da ironia?

- (A) "A gravação do programa durou quase meia hora".
- (B) "Quem foi o inteligente que conseguiu tirar zero na prova?".
- (C) "Ele conseguiu excelentes doações para o projeto".
- (D) "Não teremos tempo para viajar esse ano".

**QUESTÃO 13**

Leia os conceitos a seguir.

- 1 – Cada um dos sistemas em que uma língua se diversifica, em função das possibilidades de variação de seus elementos (vocabulário, pronúncia, morfologia, sintaxe).
- 2 – Denominação dada à variedade linguística dos membros da classe social de maior prestígio dentro de uma comunidade.
- 3 – Julgamento negativo que é feito dos falantes em função da variedade linguística que utilizam.
- 4 – Uso específico da linguagem associado a um grupo profissional (economistas, profissionais de informática etc.).

Os conceitos acima correspondem, respectivamente, a:

- (A) variedade linguística; jargão; norma culta ou padrão; preconceito linguístico.
- (B) variedade linguística; preconceito linguístico; jargão; norma culta ou padrão.
- (C) variedade linguística; intertextualidade; referencialidade; jargão.
- (D) variedade linguística; norma culta ou padrão; preconceito linguístico; jargão.

**QUESTÃO 14**

A linguagem verbal ocorre em

- (A) gestos, esculturas, pinturas e apresentação de dança.
- (B) diálogos, leituras de livros, narração de jogo de futebol e falas de um personagem.
- (C) gravura, ilustração, postura corporal e expressão facial.
- (D) expressão corporal, caricatura, xilogravura e pintura rupestre.

**QUESTÃO 15**

Leia o texto a seguir.

Nome dado à relação que se estabelece entre dois textos, quando um texto já criado exerce influência na criação de um novo texto. Pode ocorrer de várias formas, nos diversos gêneros: na prosa, na poesia, nas letras de música, na publicidade, nas imagens, na pintura, entre outras possibilidades.

O texto se refere ao conceito de

- (A) intertextualidade.
- (B) ambiguidade.
- (C) ironia.
- (D) informatividade.

**RASCUNHO**

**QUESTÃO 16**

Todas as 8 letras da palavra GOIATUBA foram escritas em papéis separados de mesmo tamanho que foram colocados dentro de um saco. Dois papéis são escolhidos aleatoriamente, um após o outro e sem reposição. Qual a probabilidade de sortear uma vogal e uma consoante em qualquer ordem?

- (A) 15/28.  
 (B) 15/32.  
 (C) 15/56.  
 (D) 15/64.

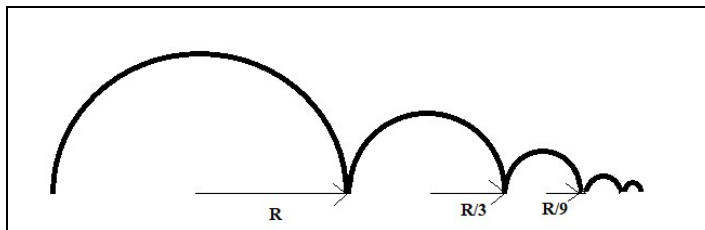
**QUESTÃO 17**

Uma pessoa gastou R\$ 300.000,00 para construir uma casa e irá vendê-la com o objetivo de obter R\$ 100.000,00 de lucro. Um corretor de imóveis foi contratado para fazer a venda e sua comissão é de 5% sobre o valor da venda. Considerando essas condições, por quanto esse imóvel deve ser vendido, aproximadamente?

- (A) R\$ 415.552,00.  
 (B) R\$ 421.052,00.  
 (C) R\$ 426.552,00.  
 (D) R\$ 432.052,00.

**QUESTÃO 18**

Na figura a seguir, temos uma sequência de semicírculos de raios com tamanhos diferentes.

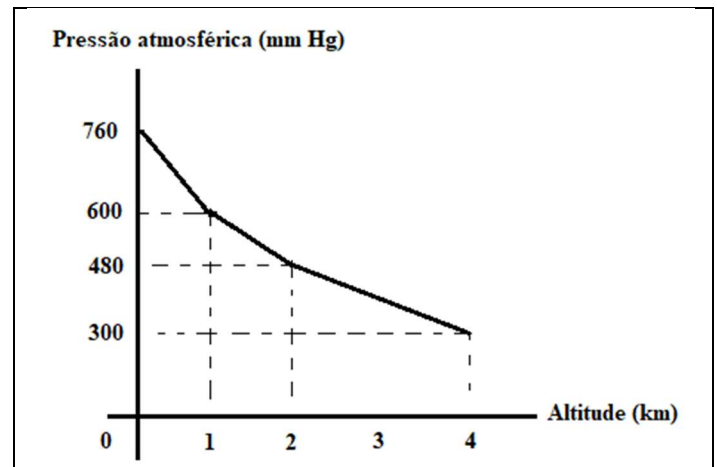


O semicírculo maior tem raio R, o segundo maior tem raio medindo um terço do raio do semicírculo anterior, o raio do terceiro semicírculo é um terço do raio do anterior e assim por diante. Se esse processo de construção continuar indefinidamente, qual será o comprimento da figura formada?

- (A)  $\frac{2\pi R}{3}$ .  
 (B)  $\frac{3\pi R}{4}$ .  
 (C)  $\frac{4\pi R}{3}$ .  
 (D)  $\frac{3\pi R}{2}$ .

**QUESTÃO 19**

Suponha que para cada aumento de 1 km na altitude, a pressão atmosférica se comporte segundo uma função afim, como no gráfico em questão.



Qual é, aproximadamente, em mm Hg, seu valor em Goiatuba, que está a 720 metros acima do nível do mar?

- (A) 624,8.  
 (B) 634,8.  
 (C) 644,8.  
 (D) 654,8.

**QUESTÃO 20**

Uma caixa d'água de metal tem formato cilíndrico com altura de 25 metros e diâmetro de 4 metros e deverá ser pintada com uma tinta especial antiferrugem, cujo valor da lata é de R\$ 175,00. Nas especificações, o fabricante afirma que com uma lata é possível pintar 72 metros quadrados de superfície. Supondo que uma demão de tinta é suficiente, qual será o custo para pintar o topo e a lateral dessa caixa d'água? Use  $\pi=3,1$ .

- (A) R\$ 525,00.  
 (B) R\$ 875,00.  
 (C) R\$ 1.225,00.  
 (D) R\$ 1.575,00.

**RASCUNHO**

**QUESTÃO 21**

Uma senha pode ser formada por quatro dígitos de 0 a 9, um símbolo entre #, % e @ e uma letra dentre as 26 do alfabeto. Essa senha é chamada de mínima. Já a senha cujo nome é máxima deve conter quatro dígitos, dois símbolos e duas letras. Qual a diferença entre o número de senhas máximas e mínimas?

- (A)  $78 \cdot 10^4$ .
- (B)  $156 \cdot 10^4$ .
- (C)  $1950 \cdot 10^4$ .
- (D)  $6006 \cdot 10^4$ .

**QUESTÃO 22**

Uma salgadeira vende o cento de salgados fritos a R\$ 30,00. Cobrando esse valor, ela vende 100 centos por mês; porém, fazendo uma promoção em que o cento passa a custar um real a menos, ela vende 10 centos a mais por mês. Quanto ela deveria cobrar pelo cento para que sua receita fosse máxima?

- (A) R\$ 10,00.
- (B) R\$ 15,00.
- (C) R\$ 20,00.
- (D) R\$ 25,00.

**QUESTÃO 23**

A função exponencial  $f(x)=e^x$  pode ser muito bem aproximada pelo polinômio de grau 1,  $p(x) = x + 1$ , para valores de  $x$  entre 0 (zero) e 1 (um). Usando esse resultado, o valor aproximado para  $\frac{e^{0,2}+e^{0,3}}{e^{0,1}}$  é

- (A) 2,5.
- (B) 2,3.
- (C) 2,1.
- (D) 2,0.

**QUESTÃO 24**

Um estacionamento 24 horas cobra  $k$  reais pela primeira hora. A partir da segunda hora, os preços sobem em progressão aritmética de razão R\$ 1,00. Se um carro ficou estacionado nesse estabelecimento das 08:00 às 23:00 do mesmo dia e o montante pago foi R\$ 285,00, qual é o valor de  $k$ ?

- (A) R\$ 8,00.
- (B) R\$ 10,00.
- (C) R\$ 12,00.
- (D) R\$ 14,00.

**QUESTÃO 25**

O Índice de Desenvolvimento Humano Municipal (IDHM) de Goiatuba era de 0,490 em 1991, aumentou para 0,628 em 2000 e alcançou 0,725 em 2010. A soma dos aumentos percentuais nesses dois períodos vale, aproximadamente,

- (A) 28,5%.
- (B) 33,5%.
- (C) 38,5%.
- (D) 43,5%.

**QUESTÃO 26**

Se  $a$  e  $b$  são as raízes da equação  $x^2-14x+50=0$ , então quanto vale  $a^2+b^2+2ab$ ?

- (A) 196.
- (B) 256.
- (C) 324.
- (D) 400.

**QUESTÃO 27**

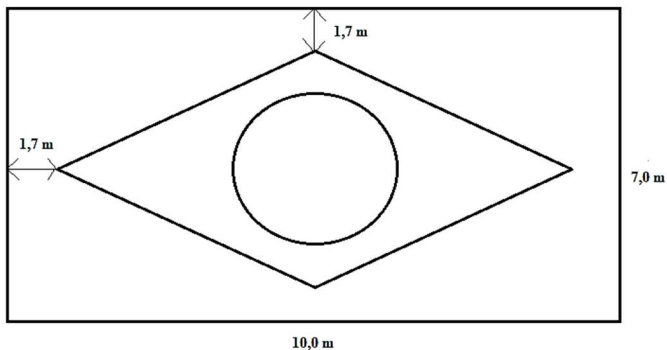
Em 2020, a população mundial era de 7,7 bilhões de pessoas e, segundo estimativas da Organização das Nações Unidas (ONU), ela aumentará em 2 bilhões de habitantes em 30 anos. De acordo com essa estimativa, a população mundial em 2050 terá um aumento percentual aproximado de

- (A) 2,9%.
- (B) 16,8%.
- (C) 25,9%.
- (D) 38,5%.

**RASCUNHO**

**QUESTÃO 28**

Quando a bandeira de um país é confeccionada, ela deve seguir regras rígidas quanto às dimensões. A bandeira do Brasil deve seguir a proporção 7:10, conforme a figura a seguir, e o lado menor deve ser aquele preso ao mastro.



Qual é, aproximadamente, a razão entre a área do losango e a área do retângulo?

- (A) 0,17.
- (B) 0,20.
- (C) 0,23.
- (D) 0,26.

**QUESTÃO 29**

A Agência Nacional do Petróleo, Gás Natural e Biocombustíveis (ANP) fez um levantamento, na segunda semana de fevereiro de 2023, sobre o preço médio do gás de cozinha nas cinco regiões brasileiras, obtendo os resultados a seguir.

Região	R\$
Norte	117,78
Centro-Oeste	113,17
Sul	109,37
Nordeste	107,59
Sudeste	105,17

Com base nessa tabela, podemos afirmar que o preço médio do gás no Brasil, nesse período, foi de, aproximadamente,

- (A) R\$ 111,97.
- (B) R\$ 108,82.
- (C) R\$ 109,97.
- (D) R\$ 110,61.

**QUESTÃO 30**

Uma progressão aritmética de segunda ordem é uma sequência de números reais tal que as diferenças entre termos consecutivos formam uma progressão aritmética. A sequência "4, 6, 11, 19, ..." é uma progressão aritmética de segunda ordem cujo décimo primeiro termo vale

- (A) 159.
- (B) 130.
- (C) 32.
- (D) 26.

**RASCUNHO**

**QUESTÃO 31**

O sistema Windows® permite configurar a adição de uma conexão de rede privada virtual, que criptografa o tráfego de Internet, para que dificulte a identificação de identidade e, por conseguinte, torne mais difícil o rastreamento e a apropriação de dados. Esse tipo de conexão é conhecido como

- (A) TCP.
- (B) VPN.
- (C) HotSpot.
- (D) Wi-Fi.

**QUESTÃO 32**

No formato de documento portátil, os documentos podem conter gráfico, texto e imagem e, mesmo assim, serem independentes do hardware, do aplicativo e do sistema operacional. Os arquivos de documentos que seguem esse formato possuem a extensão

- (A) DOC.
- (B) JPG.
- (C) PDF.
- (D) XLS.

**QUESTÃO 33**

O sistema Windows® possui um recurso que permite identificar e exibir os símbolos disponíveis em uma fonte selecionada para, então, copiá-los nos documentos do usuário. Esse recurso é denominado

- (A) mapa de caracteres.
- (B) gerenciador de tarefas.
- (C) captura e esboço.
- (D) assistência rápida.

**QUESTÃO 34**

O software que permite lidar com mensagens de correio eletrônico com funções de leitura de mensagens, escrita de mensagens, identificação de mensagens do tipo SPAM, dentre outras, é usualmente conhecido como "cliente de e-mail". Dois exemplos de software dessa categoria são:

- (A) Outlook Live e Microsoft Edge.
- (B) Microsoft Edge e Google Chrome.
- (C) Google Chrome e Gmail.
- (D) Gmail e Outlook Live.

**QUESTÃO 35**

Software para planilha eletrônica, em geral, lida com funções matemáticas, que apoiam o cálculo de valores para as células da planilha. Uma dessas funções é a função PAR. Por exemplo, se uma célula de uma planilha possui a expressão "=PAR(4,11)" (aspas não fazem parte da expressão), então o valor calculado para essa expressão é

- (A) 2.
- (B) 4.
- (C) 6.
- (D) 8.

**RASCUNHO**



**QUESTÃO 36**

Leia o texto a seguir.

A corrida do ouro no período colonial deixou como herança uma sociedade predominantemente mestiça, de povoamento irregular e ocupação espacial deficitária, rios de águas poluídas pela lavagem do ouro, margens de pedras amontoadas e solos perfurados, além de uma expectativa bastante demarcada em relação à natureza: o lucro!

SEVILHA, Fabiula. História ambiental da capitania de Goiás: mineração e transformação agroecológica da terra (1726-1822). *Fronteiras, Revista Catarinense de História*, v. 30, p.112, 2017. [Adaptado].

A partir da leitura do texto, é correto concluir que a mineração em Goiás teve como consequência

- (A) impactos ambientais destrutivos.
- (B) enriquecimento de toda a sociedade.
- (C) desenvolvimento econômico sustentável.
- (D) preservação da fauna e da flora do Cerrado.

**QUESTÃO 37**

Leia o texto a seguir.

Dos 123.151 casos de malária registrados no Brasil no ano passado, 11.530 ocorreram no território yanomami, que passa por uma emergência de saúde nacional decretada pelo Ministério da Saúde. [...] Os diagnósticos da doença entre os yanomamis representam 9,3% do total observado no país. Embora concentrando esse volume de registros da doença, esse povo indígena é uma fatia muito menor no Brasil: os yanomamis são cerca de 0,013% da população do país.

Disponível em: <<https://www1.folha.uol.com.br/equilibrioesaude/2023/01/yanomamis-concentraram-quase-10-dos-casos-de-malaria-em-2022-no-brasil.shtml>>. Acesso em: 16 mar. 2023.

Uma das causas da crise humanitária vivida pelo povo indígena Yanomami é o

- (A) aumento da fiscalização sobre atividades predatórias.
- (B) fortalecimento da proteção dos direitos indígenas.
- (C) aperfeiçoamento da política ambiental.
- (D) crescimento do garimpo ilegal.

**RASCUNHO****QUESTÃO 38**

Leia o texto a seguir.

Quanto ao nome da cidade de Goiatuba, sabe-se que ele foi escolhido por um andarilho, natural de Paracatu-MG, de ascendência italiana – Manoel Gabinatti Espósito Espositel. Gabinatti não se conformava com o nome Bananeiras e propôs a mudança. A origem do termo Goiatuba remonta à junção do termo tupi "Gwa yá", que quer dizer indivíduo igual, semelhante ou da mesma raça, e a palavra "tuba", que quer dizer: grande, muito cheio, muita coisa.

Disponível em <<https://www.goiatuba.go.gov.br/dados.html#:~:text=O%20povoamento%20da%20localidade%20teve,21%20de%20janeiro%20de%201931>>. Acesso em: 13 mar. 2023. [Adaptado].

A mudança de nome do município de Goiatuba indica uma preocupação com

- (A) a grandeza da cidade.
- (B) a agricultura da região.
- (C) o turismo no município.
- (D) o ecossistema do local.

**QUESTÃO 39**

Leia o texto a seguir.

Os trabalhadores disseram que só podiam comprar produtos em um mercadinho perto do alojamento, com preços superfaturados, e que o valor gasto era descontado do salário. O consumo superava o valor do salário.

Disponível em: <<https://noticias.uol.com.br/ultimas-noticias/deutschewelle/2023/03/02/o-que-se-sabe-sobre-caso-de-trabalho-analogo-a-escravidao-no-rs.htm>>. Acesso em: 17 mar. 2023. [Adaptado].

Qual característica do trabalho análogo à escravidão está destacada na situação descrita no texto, que ocorreu em vinícolas do Rio Grande do Sul, em 2023?

- (A) Alojamento precário.
- (B) Servidão por dívida.
- (C) Jornada exaustiva.
- (D) Violência física.

**RASCUNHO**

**QUESTÃO 40**

Leia o texto a seguir.

A cidade foi toda planejada em seu crescimento, com ruas dispostas de forma regular e suas quadras recortadas no tipo tabuleiro de xadrez. A denominação de suas ruas também dá uma ideia dos projetos que dominavam na época. Todas dispostas no sentido vertical receberam o nome de Estados do Brasil e as de sentido horizontal, nomes de rios brasileiros, principalmente os amazônicos.

MAIA, Cláudio Lopes. *Estado, capital e poder local: Goiatuba (1970-1987)*. Dissertação (Mestrado em História das Sociedades Agrárias). Goiânia, Universidade Federal de Goiás, 2000, p. 39.

A partir da leitura do texto, qual característica do projeto político do governo de Getúlio Vargas é possível identificar na história da emancipação da cidade de Goiatuba na década de 1930?

- (A) Populismo.
- (B) Trabalhismo.
- (C) Nacionalismo.
- (D) Autoritarismo.

**RASCUNHO****RASCUNHO**

**QUESTÃO 41**

Entre as características organizacionais dos modelos de atenção à saúde no Brasil, três que possuem relevância específica para a atenção básica em saúde são:

- (A) proteção universal; financiamento público com repasse; e autonomia municipal e participação social.
- (B) ações enfaticamente hospitalares; proteção social focalizada e seletiva; e financiamento misto (Estado e empregador).
- (C) ações enfaticamente hospitalares; proteção social meritocrática; e acesso à população definida.
- (D) acesso universal; controle social incipiente; e proteção social universal.

**QUESTÃO 42**

De acordo com o disposto na Portaria 2.436/2017, que trata da Política Nacional da Atenção Básica e estabelece a revisão de diretrizes para a organização da Atenção Básica, no âmbito do Sistema Único de Saúde, compete às Secretarias Municipais de Saúde

- (A) destinar recursos municipais para compor o financiamento bipartite da Atenção Básica, secundária e terciária.
- (B) programar as ações da Atenção Básica a partir da territorialização, de acordo com as necessidades de saúde identificadas em sua população, utilizando instrumento de vigilância.
- (C) programar ações de saúde no âmbito de seus limites territoriais, de acordo com política, diretrizes e prioridades estabelecidas.
- (D) estabelecer e adotar mecanismos para as equipes que atuam nos Centros de Assistência Psicossociais, de acordo com as necessidades de saúde das pessoas.

**QUESTÃO 43**

Um estudo de frequência e distribuição dos parâmetros de saúde ou de fatores de risco das doenças nas populações, que examina como a incidência ou a prevalência de uma doença ou condição relacionada à saúde varia de acordo com determinadas características, como sexo, escolaridade, raça/cor, renda e outras variáveis, é chamado de

- (A) estudo analítico.
- (B) estudo descritivo.
- (C) estudo ecológico.
- (D) estudo coletivo.

**QUESTÃO 44**

Entre os princípios que regem a organização do SUS, aquele que se refere à capacidade das equipes de reconhecer as necessidades locais de saúde e ofertar ações para supri-las até o nível da sua competência é chamado de

- (A) descentralização.
- (B) resolubilidade.
- (C) regionalização.
- (D) participação social.

**QUESTÃO 45**

A Vigilância Epidemiológica é definida pela Lei nº 8.080/90 como

- (A) um conjunto de ações capazes de eliminar, diminuir ou prevenir riscos à saúde e de intervir nos problemas sanitários decorrentes do meio ambiente, da produção e circulação de bens e da prestação de serviços de interesse da saúde.
- (B) um processo educativo que envolve as relações entre os profissionais da área de Saúde e a população, que necessita construir seus conhecimentos e aumentar sua autonomia nos cuidados individual e coletivo.
- (C) uma das estratégias do setor de saúde para buscar a melhoria da qualidade de vida da população, com o objetivo de promover uma gestão compartilhada entre usuários, trabalhadores do setor sanitário, de outros setores e movimentos sociais.
- (D) um conjunto de ações que proporciona o conhecimento, a detecção ou prevenção de qualquer mudança nos fatores determinantes e condicionantes de saúde individual ou coletiva, objetivando adotar as medidas de prevenção e controle das doenças ou agravos.

**QUESTÃO 46**

As ações e os serviços de saúde executados pelo SUS, seja diretamente ou mediante participação complementar da iniciativa privada, são organizados de forma regionalizada e hierarquizada em níveis de complexidade crescente. No entanto, de acordo com o Art. 198 da Constituição Federal, a direção do SUS é única, sendo exercida

- (A) no âmbito dos Municípios, pelas Secretarias Estaduais de Saúde.
- (B) no âmbito da União, pelo Ministério da Saúde.
- (C) no âmbito dos Municípios, pelos Conselhos Municipais de Saúde.
- (D) no âmbito da União, pelo Conselho Nacional de Saúde.

**QUESTÃO 47**

As Comissões Intergestoras Bipartites e Tripartites são espaços intergovernamentais, políticos e técnicos em que ocorrem o planejamento, a negociação e a implementação das políticas de saúde pública. A Comissão Intergestora Bipartite é vinculada

- (A) à Secretaria Estadual de Saúde.
- (B) à Agência Nacional de Vigilância Sanitária.
- (C) à Secretaria Municipal de Saúde.
- (D) ao Ministério da Saúde.

**QUESTÃO 48**

No Sistema Único de Saúde e na Rede de Atenção à Saúde, as diretrizes que deverão ser operacionalizadas na Atenção Básica são:

- (A) regionalização, hierarquização e integralidade.
- (B) hierarquização, territorialização e universalidade.
- (C) regionalização, longitudinalidade do cuidado e resolutividade.
- (D) universalidade, equidade e cuidado centrado na pessoa.

**QUESTÃO 49**

A política de promoção à saúde formada por um conjunto de programas e ações governamentais pensados, no âmbito do SUS, para promover o respeito à diversidade e garantir o atendimento integral às populações em situação de vulnerabilidade e desigualdade social é conhecida como

- (A) participação social.
- (B) integralidade.
- (C) igualdade.
- (D) equidade.

**QUESTÃO 50**

Os princípios doutrinários que orientam a organização dos serviços de saúde no Sistema Único de Saúde (SUS) são:

- (A) universalidade, regionalização e resolutividade.
- (B) universalidade, centralização e informação.
- (C) universalidade, integralidade e equidade.
- (D) universalidade, descentralização e hierarquização.

**RASCUNHO**

**QUESTÃO 51**

Considerando que as dimensões do acesso ao medicamento são a disponibilidade, o poder de pagamento, a aceitabilidade e a informação, o farmacêutico pode contribuir para a garantia desse acesso por meio da educação

- (A) em saúde.
- (B) para saúde.
- (C) na saúde.
- (D) popular.

**QUESTÃO 52**

As agências de vigilância sanitária municipais são responsáveis

- (A) pelo registro de medicamentos.
- (B) por criar normas e regulamentar o uso de medicamentos.
- (C) pela garantia da aplicação das normas sanitárias existentes.
- (D) pela fiscalização em portos, aeroportos e fronteiras.

**QUESTÃO 53**

Segundo a Classificação Internacional de Segurança do Paciente da Organização Mundial da Saúde, a morte de um paciente por ingerir brimonidina ao invés de bromoprida, devido a um erro de dispensação, trata-se de

- (A) risco.
- (B) evento adverso.
- (C) near miss.
- (D) circunstância notificável.

**QUESTÃO 54**

O Componente Estratégico da Assistência Farmacêutica (CESAF) do Sistema Único de Saúde (SUS) tem como objetivo garantir o acesso da população a medicamentos essenciais ao tratamento de doenças e agravos específicos contemplados por programas do Ministério da Saúde. Fazem parte do CESAF os medicamentos empregados no tratamento de

- (A) diabetes mellitus.
- (B) endometriose.
- (C) esquizofrenia.
- (D) leishmaniose.

**QUESTÃO 55**

Entre as diretrizes a seguir, aquela que compõe a Política Nacional de Medicamentos é

- (A) a promoção da produção de medicamentos.
- (B) o financiamento de medicamentos de alto custo.
- (C) a centralização da distribuição de medicamentos.
- (D) a incorporação de medicamentos no SUS.

**QUESTÃO 56**

Leia o texto a seguir.

A Anvisa publicou, na quarta-feira (02/10), um alerta para o risco de defeitos de fechamento orofacial, principalmente casos de fenda palatina, identificados em filhos de mulheres expostas, durante o primeiro trimestre de gravidez, ao tratamento com a ondansetrona.

(...)

**Dados**

O alerta da Anvisa cita um estudo que comparou 88.467 mulheres expostas à ondansetrona durante o primeiro trimestre de gravidez com 1.727.947 mulheres não expostas à substância. O resultado foi de três casos adicionais (14 versus 11) de defeitos de fechamento orofacial identificados para cada 10 mil nascimentos de descendentes de mulheres expostas, principalmente relacionados à ocorrência de casos de fissura palatina.

Disponível em: <<https://www.gov.br/anvisa/pt-br/assuntos/noticias-anvisa/2019/uso-de-ondansetrona-e-investigado>>. Acesso em: 26 mar. 2023.

Qual o método epidemiológico utilizado no estudo que fundamentou o alerta emitido pela Anvisa sobre o uso de ondansetrona na gestação?

- (A) Ensaio clínico randomizado.
- (B) Relatos de casos.
- (C) Série de casos.
- (D) Coorte.

**QUESTÃO 57**

Conforme disposto nas Diretrizes Brasileiras de Hipertensão Arterial - 2020, qual classe de medicamentos para tratamento da hipertensão arterial tem como principal efeito adverso a tosse seca?

- (A) Inibidores da Enzima Conversora da Angiotensina.
- (B) Diuréticos poupadores de potássio.
- (C) Inibidores Diretos da Renina.
- (D) Diuréticos tiazídicos.

**QUESTÃO 58**

Conforme o Protocolo Clínico e Diretrizes Terapêuticas do Diabetes Mellito Tipo 2 (Portaria SCTIE/MS n. 54, de 11 de novembro de 2020), devemos orientar pacientes com Diabetes Mellito Tipo 2 a reutilizar agulhas e seringas para aplicação de insulina?

- (A) Sim, realizando a substituição após 10 (dez) dias de utilização.
- (B) Não, porque pode causar infecções graves, como evidenciado em inúmeros relatos de casos.
- (C) Sim, realizando a substituição ao notar aumento na sensação de dor, o que se estima que aconteça após 4 a 8 utilizações.
- (D) Não, porque prejudica o controle glicêmico devido a contaminações que alteram a velocidade de absorção da insulina.

**QUESTÃO 59**

No ciclo da assistência farmacêutica, a atividade que tem como objetivo garantir a disponibilidade dos medicamentos previamente selecionados nas quantidades adequadas e no tempo oportuno para atender às necessidades da população é a

- (A) programação.
- (B) dispensação.
- (C) distribuição.
- (D) aquisição.

**QUESTÃO 60**

Qual o propósito da anamnese farmacêutica, conforme disposto no Art. 7º, inciso VII, da Resolução n. 585, de 29 de agosto de 2013, do Conselho Federal de Farmácia?

- (A) Identificar problemas relacionados a medicamentos.
- (B) Diagnosticar problemas de saúde autolimitados.
- (C) Monitorar os resultados da farmacoterapia.
- (D) Prover cuidado ao paciente.

**RASCUNHO****RASCUNHO**

## PROVA DISCURSIVA

**CARGO: Farmacêutico**

**Questão 01**

---

Uma cidade do interior do Estado de Goiás, com aproximadamente 35.000 habitantes, possui perfil de morbidade diversificado para doenças crônicas não transmissíveis e com alta incidência para doenças cardiorrespiratórias e renais. Tendo em vista que essas doenças podem se apresentar em diversas fases de evolução e em diferentes níveis de gravidade, o profissional de saúde precisa compreender o funcionamento da Rede de Atenção à Saúde (RAS) para prestar assistência adequada aos usuários do Sistema Único de Saúde (SUS). Considerando a portaria que estabelece as diretrizes para a organização da RAS no âmbito do SUS e a necessidade de assegurar a integralidade e a resolutividade das ações de saúde, responda:

Quais são os níveis de assistência existentes para a organização do atendimento na Rede de Atenção à Saúde? Explique e exemplifique cada um deles.

# FOLHA RASCUNHO

1
2
3
4
5
6
7
8
9
10
11
12
13
14
15
16
17
18
19
20
21
22
23
24
25
26
27
28
29
30