

Concurso Público para provimento dos cargos do quadro de pessoal da  
Prefeitura Municipal de Goiatuba-GO

# PROFESSOR - MARCIANÓPOLIS

## CADERNO DE QUESTÕES

**21/05/2023**

DISCIPLINA	QUESTÕES
Língua Portuguesa	01 a 15
Matemática	16 a 30
Noções de Informática	31 a 35
Atualidades e História, Geografia e Conhecimentos Gerais de Goiás e de Goiatuba	36 a 40
Conhecimentos sobre Educação	41 a 50
Conhecimentos Específicos do Cargo	51 a 60
Prova de Redação	-

**SOMENTE ABRA ESTE CADERNO QUANDO AUTORIZADO**

**LEIA ATENTAMENTE AS INSTRUÇÕES**

**Atenção:** Transcreva no espaço designado da sua FICHA DE IDENTIFICAÇÃO, com sua caligrafia usual, considerando as letras maiúsculas e minúsculas, a seguinte frase:

**Eu sou a fonte original de toda vida.**

1. Quando for autorizado abrir o caderno de questões, verifique se ele está completo ou se apresenta imperfeições gráficas que possam gerar dúvidas. Se isso ocorrer, solicite outro exemplar ao fiscal de sala.
2. Este caderno é composto por questões de múltipla escolha. Cada questão apresenta quatro alternativas de respostas, das quais apenas uma é a correta.
3. O cartão-resposta é personalizado e não será substituído em caso de erro no preenchimento. Ao recebê-lo, confira se seus dados estão impressos corretamente. Se houver erro de impressão, notifique ao fiscal de sala.
4. Preencha, integralmente, um alvéolo por questão, utilizando caneta de tinta AZUL ou PRETA, fabricada em material transparente. A questão deixada em branco, com rasura ou com marcação dupla terá pontuação ZERO.

**CONCURSO PÚBLICO**

**QUESTÃO 01**

Leia o texto a seguir.

Machado de Assis, considerado o maior escritor brasileiro, foi um dos fundadores da Academia Brasileira de Letras.

No texto, as vírgulas são utilizadas para separar um

- (A) objeto direto.
- (B) vocativo.
- (C) predicado.
- (D) aposto.

**QUESTÃO 02**

Leia as frases a seguir.

- 1 – Eu não **o** vejo desde ontem à noite.
- 2 – Assim que possível, contar-**lhe**-ei os detalhes do casamento.
- 3 – Acordei e surpreendi-**me** com tantas notícias ruins.
- 4 – Ontem **me** avisaram que não haveria aula.

Nas frases acima, os pronomes átonos estão empregados, respectivamente, como

- (A) próclise, mesóclise, ênclise e próclise.
- (B) próclise, ênclise, mesóclise e ênclise.
- (C) ênclise, mesóclise, próclise e próclise.
- (D) mesóclise, próclise, próclise e ênclise.

**QUESTÃO 03**

A frase que está de acordo com as regras da regência nominal é:

- (A) "Ele esteve alheio ao seu comentário".
- (B) "Esta prática não é compatível com sua formação".
- (C) "Tal atitude é curiosa a observar".
- (D) "O morador tinha horror de rato".

**RASCUNHO****QUESTÃO 04**

Leia as frases a seguir.

- 1 – Ele sempre desobedece **aos** pais.
- 2 – Nós não estamos aptos **para** o cargo.
- 3 – Minha avó está desgostosa **da** vida.
- 4 – Ele está duvidando **de** quê?
- 5 – Minha irmã mora longe **dos** meus pais.

Os termos em destaque nas frases acima indicam, respectivamente, a

- (A) regência verbal; regência nominal; regência nominal; regência nominal; regência verbal.
- (B) regência nominal; regência verbal; regência nominal; regência nominal; regência verbal.
- (C) regência verbal; regência nominal; regência nominal; regência verbal; regência nominal.
- (D) regência verbal; regência nominal; regência verbal; regência nominal; regência nominal.

**QUESTÃO 05**

Qual o tipo de sequenciação textual que ocorre por meio de dois movimentos, chamados de movimentos retrospectivo (anáfora) e progressivo (catáfora)?

- (A) Referenciação.
- (B) Conjunção.
- (C) Lexical.
- (D) Enumeração.

**QUESTÃO 06**

A coesão por elipse ocorre

- (A) quando se empregam palavras repetidas com o objetivo de realçar ou reforçar uma ideia, como sinônimos, antônimos, hiperônimos, entre outros.
- (B) quando são usados conectivos, conjunções e expressões que dão continuidade aos assuntos e ligam as orações para que possam se articular e relacionar.
- (C) quando, para que ocorra a articulação entre palavras, períodos e parágrafos, utilizamos expressões que fazem referência a algo que está fora do texto.
- (D) quando, para evitar repetições, um elemento do texto é omitido (retirado) em alguns dos contextos em que deveria ocorrer, sem que comprometa a clareza das ideias.

**QUESTÃO 07**

Leia os conceitos a seguir.

1 – É um gênero discursivo no qual são apresentadas as informações básicas (fatos) referentes a um acontecimento específico. O principal objetivo, oral ou escrito, é informar, reconstituindo para o leitor/ouvinte uma sequência de acontecimentos.

2 – É um gênero discursivo que surgiu com o advento da internet. Caracteriza-se por permitir uma comunicação escrita muito rápida entre interlocutores conectados em rede virtual.

3 – É um gênero discursivo em que o autor do texto se dirige a um interlocutor específico, com o qual pretende estabelecer uma comunicação à distância.

4 – É um gênero discursivo no qual são registrados acontecimentos cotidianos a partir de uma perspectiva pessoal. Os autores costumam ser os únicos leitores e mantêm registros que se estendem por anos.

Os gêneros discursivos descritos acima são, respectivamente:

- (A) injunção; *e-mail*; argumentação; relato.
- (B) relato; *e-mail*; carta pessoal; diário.
- (C) relato; *e-mail*; diário; injunção.
- (D) argumentação; *e-mail*; diário; injunção.

**QUESTÃO 08**

Leia o texto a seguir.

É um gênero discursivo curto, escrito em prosa, geralmente produzido para meios de comunicação, no qual, a partir da observação e do relato de fatos cotidianos, o autor manifesta sua perspectiva subjetiva, oferecendo uma interpretação que revela ao leitor algo que está por trás das aparências ou não é percebido pelo senso comum.

O gênero discursivo descrito é

- (A) a fábula.
- (B) o mito.
- (C) a crônica.
- (D) o relatório.

**RASCUNHO****QUESTÃO 09**

Leia o texto a seguir.

É um gênero discursivo claramente argumentativo que tem por objetivo expressar o ponto de vista do autor que o assina sobre alguma questão relevante em termos sociais, políticos, culturais etc. O caráter argumentativo desse gênero textual é evidenciado pelas justificativas de posições apresentadas pelo autor para convencer os leitores da validade da análise que faz.

O gênero discursivo descrito é

- (A) o conto.
- (B) o artigo de opinião.
- (C) o romance.
- (D) a resenha.

**QUESTÃO 10**

O texto injuntivo ocorre em

- (A) instruções, manuais de uso e receitas de cozinha.
- (B) verbete de dicionário, entrevista e palestra.
- (C) artigo de opinião, tese e dissertação.
- (D) lista de compras, anúncio de classificados e currículo.

**QUESTÃO 11**

Qual a alternativa que contém o recurso da ambiguidade?

- (A) "O cartão chegou ontem".
- (B) "Ele não disse nada".
- (C) "A cliente viu o incêndio do prédio".
- (D) "Nós nos encontramos ontem".

**QUESTÃO 12**

Qual a alternativa que contém o recurso da ironia?

- (A) "A gravação do programa durou quase meia hora".
- (B) "Quem foi o inteligente que conseguiu tirar zero na prova?".
- (C) "Ele conseguiu excelentes doações para o projeto".
- (D) "Não teremos tempo para viajar esse ano".

**QUESTÃO 13**

Leia os conceitos a seguir.

- 1 – Cada um dos sistemas em que uma língua se diversifica, em função das possibilidades de variação de seus elementos (vocabulário, pronúncia, morfologia, sintaxe).
- 2 – Denominação dada à variedade linguística dos membros da classe social de maior prestígio dentro de uma comunidade.
- 3 – Julgamento negativo que é feito dos falantes em função da variedade linguística que utilizam.
- 4 – Uso específico da linguagem associado a um grupo profissional (economistas, profissionais de informática etc.).

Os conceitos acima correspondem, respectivamente, a:

- (A) variedade linguística; jargão; norma culta ou padrão; preconceito linguístico.
- (B) variedade linguística; preconceito linguístico; jargão; norma culta ou padrão.
- (C) variedade linguística; intertextualidade; referencialidade; jargão.
- (D) variedade linguística; norma culta ou padrão; preconceito linguístico; jargão.

**QUESTÃO 14**

A linguagem verbal ocorre em

- (A) gestos, esculturas, pinturas e apresentação de dança.
- (B) diálogos, leituras de livros, narração de jogo de futebol e falas de um personagem.
- (C) gravura, ilustração, postura corporal e expressão facial.
- (D) expressão corporal, caricatura, xilogravura e pintura rupestre.

**QUESTÃO 15**

Leia o texto a seguir.

Nome dado à relação que se estabelece entre dois textos, quando um texto já criado exerce influência na criação de um novo texto. Pode ocorrer de várias formas, nos diversos gêneros: na prosa, na poesia, nas letras de música, na publicidade, nas imagens, na pintura, entre outras possibilidades.

O texto se refere ao conceito de

- (A) intertextualidade.
- (B) ambiguidade.
- (C) ironia.
- (D) informatividade.

**RASCUNHO**

**QUESTÃO 16**

Todas as 8 letras da palavra GOIATUBA foram escritas em papéis separados de mesmo tamanho que foram colocados dentro de um saco. Dois papéis são escolhidos aleatoriamente, um após o outro e sem reposição. Qual a probabilidade de sortear uma vogal e uma consoante em qualquer ordem?

- (A) 15/28.  
 (B) 15/32.  
 (C) 15/56.  
 (D) 15/64.

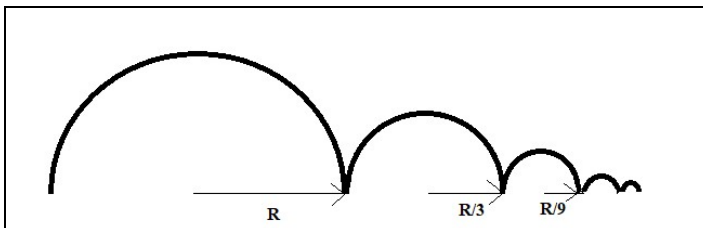
**QUESTÃO 17**

Uma pessoa gastou R\$ 300.000,00 para construir uma casa e irá vendê-la com o objetivo de obter R\$ 100.000,00 de lucro. Um corretor de imóveis foi contratado para fazer a venda e sua comissão é de 5% sobre o valor da venda. Considerando essas condições, por quanto esse imóvel deve ser vendido, aproximadamente?

- (A) R\$ 415.552,00.  
 (B) R\$ 421.052,00.  
 (C) R\$ 426.552,00.  
 (D) R\$ 432.052,00.

**QUESTÃO 18**

Na figura a seguir, temos uma sequência de semicírculos de raios com tamanhos diferentes.

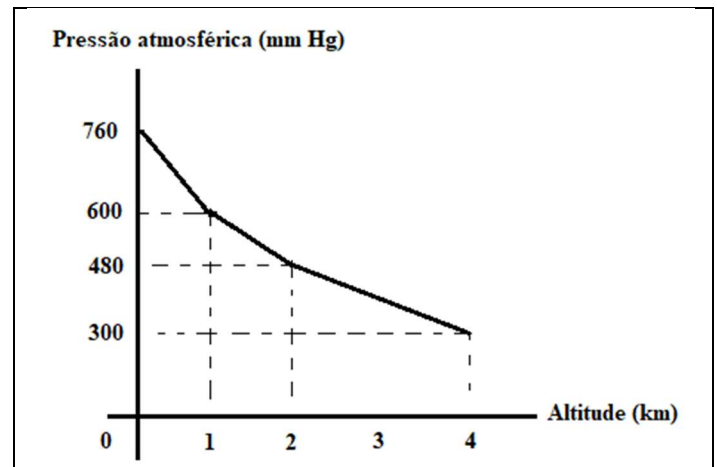


O semicírculo maior tem raio  $R$ , o segundo maior tem raio medindo um terço do raio do semicírculo anterior, o raio do terceiro semicírculo é um terço do raio do anterior e assim por diante. Se esse processo de construção continuar indefinidamente, qual será o comprimento da figura formada?

- (A)  $\frac{2\pi R}{3}$ .  
 (B)  $\frac{3\pi R}{4}$ .  
 (C)  $\frac{4\pi R}{3}$ .  
 (D)  $\frac{3\pi R}{2}$ .

**QUESTÃO 19**

Suponha que para cada aumento de 1 km na altitude, a pressão atmosférica se comporte segundo uma função afim, como no gráfico em questão.



Qual é, aproximadamente, em mm Hg, seu valor em Goiatuba, que está a 720 metros acima do nível do mar?

- (A) 624,8.  
 (B) 634,8.  
 (C) 644,8.  
 (D) 654,8.

**QUESTÃO 20**

Uma caixa d'água de metal tem formato cilíndrico com altura de 25 metros e diâmetro de 4 metros e deverá ser pintada com uma tinta especial antiferrugem, cujo valor da lata é de R\$ 175,00. Nas especificações, o fabricante afirma que com uma lata é possível pintar 72 metros quadrados de superfície. Supondo que uma demão de tinta é suficiente, qual será o custo para pintar o topo e a lateral dessa caixa d'água? Use  $\pi=3,1$ .

- (A) R\$ 525,00.  
 (B) R\$ 875,00.  
 (C) R\$ 1.225,00.  
 (D) R\$ 1.575,00.

**RASCUNHO**

**QUESTÃO 21**

Uma senha pode ser formada por quatro dígitos de 0 a 9, um símbolo entre #, % e @ e uma letra dentre as 26 do alfabeto. Essa senha é chamada de mínima. Já a senha cujo nome é máxima deve conter quatro dígitos, dois símbolos e duas letras. Qual a diferença entre o número de senhas máximas e mínimas?

- (A)  $78 \cdot 10^4$ .
- (B)  $156 \cdot 10^4$ .
- (C)  $1950 \cdot 10^4$ .
- (D)  $6006 \cdot 10^4$ .

**QUESTÃO 22**

Uma salgadeira vende o cento de salgados fritos a R\$ 30,00. Cobrando esse valor, ela vende 100 centos por mês; porém, fazendo uma promoção em que o cento passa a custar um real a menos, ela vende 10 centos a mais por mês. Quanto ela deveria cobrar pelo cento para que sua receita fosse máxima?

- (A) R\$ 10,00.
- (B) R\$ 15,00.
- (C) R\$ 20,00.
- (D) R\$ 25,00.

**QUESTÃO 23**

A função exponencial  $f(x)=e^x$  pode ser muito bem aproximada pelo polinômio de grau 1,  $p(x) = x + 1$ , para valores de  $x$  entre 0 (zero) e 1 (um). Usando esse resultado, o valor aproximado para  $\frac{e^{0,2}+e^{0,3}}{e^{0,1}}$  é

- (A) 2,5.
- (B) 2,3.
- (C) 2,1.
- (D) 2,0.

**QUESTÃO 24**

Um estacionamento 24 horas cobra  $k$  reais pela primeira hora. A partir da segunda hora, os preços sobem em progressão aritmética de razão R\$ 1,00. Se um carro ficou estacionado nesse estabelecimento das 08:00 às 23:00 do mesmo dia e o montante pago foi R\$ 285,00, qual é o valor de  $k$ ?

- (A) R\$ 8,00.
- (B) R\$ 10,00.
- (C) R\$ 12,00.
- (D) R\$ 14,00.

**QUESTÃO 25**

O Índice de Desenvolvimento Humano Municipal (IDHM) de Goiatuba era de 0,490 em 1991, aumentou para 0,628 em 2000 e alcançou 0,725 em 2010. A soma dos aumentos percentuais nesses dois períodos vale, aproximadamente,

- (A) 28,5%.
- (B) 33,5%.
- (C) 38,5%.
- (D) 43,5%.

**QUESTÃO 26**

Se  $a$  e  $b$  são as raízes da equação  $x^2-14x+50=0$ , então quanto vale  $a^2+b^2+2ab$ ?

- (A) 196.
- (B) 256.
- (C) 324.
- (D) 400.

**QUESTÃO 27**

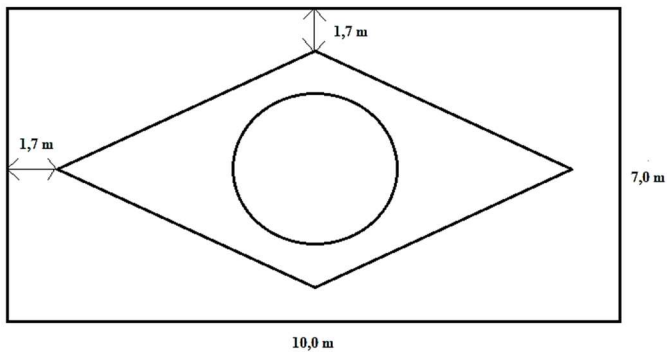
Em 2020, a população mundial era de 7,7 bilhões de pessoas e, segundo estimativas da Organização das Nações Unidas (ONU), ela aumentará em 2 bilhões de habitantes em 30 anos. De acordo com essa estimativa, a população mundial em 2050 terá um aumento percentual aproximado de

- (A) 2,9%.
- (B) 16,8%.
- (C) 25,9%.
- (D) 38,5%.

**RASCUNHO**

## QUESTÃO 28

Quando a bandeira de um país é confeccionada, ela deve seguir regras rígidas quanto às dimensões. A bandeira do Brasil deve seguir a proporção 7:10, conforme a figura a seguir, e o lado menor deve ser aquele preso ao mastro.



Qual é, aproximadamente, a razão entre a área do losango e a área do retângulo?

- (A) 0,17.
- (B) 0,20.
- (C) 0,23.
- (D) 0,26.

## QUESTÃO 29

A Agência Nacional do Petróleo, Gás Natural e Biocombustíveis (ANP) fez um levantamento, na segunda semana de fevereiro de 2023, sobre o preço médio do gás de cozinha nas cinco regiões brasileiras, obtendo os resultados a seguir.

Região	R\$
Norte	117,78
Centro-Oeste	113,17
Sul	109,37
Nordeste	107,59
Sudeste	105,17

Com base nessa tabela, podemos afirmar que o preço médio do gás no Brasil, nesse período, foi de, aproximadamente,

- (A) R\$ 111,97.
- (B) R\$ 108,82.
- (C) R\$ 109,97.
- (D) R\$ 110,61.

## QUESTÃO 30

Uma progressão aritmética de segunda ordem é uma sequência de números reais tal que as diferenças entre termos consecutivos formam uma progressão aritmética. A sequência "4, 6, 11, 19, ..." é uma progressão aritmética de segunda ordem cujo décimo primeiro termo vale

- (A) 159.
- (B) 130.
- (C) 32.
- (D) 26.

## RASCUNHO

**QUESTÃO 31**

O sistema Windows® permite configurar a adição de uma conexão de rede privada virtual, que criptografa o tráfego de Internet, para que dificulte a identificação de identidade e, por conseguinte, torne mais difícil o rastreamento e a apropriação de dados. Esse tipo de conexão é conhecido como

- (A) TCP.
- (B) VPN.
- (C) HotSpot.
- (D) Wi-Fi.

**QUESTÃO 32**

No formato de documento portátil, os documentos podem conter gráfico, texto e imagem e, mesmo assim, serem independentes do hardware, do aplicativo e do sistema operacional. Os arquivos de documentos que seguem esse formato possuem a extensão

- (A) DOC.
- (B) JPG.
- (C) PDF.
- (D) XLS.

**QUESTÃO 33**

O sistema Windows® possui um recurso que permite identificar e exibir os símbolos disponíveis em uma fonte selecionada para, então, copiá-los nos documentos do usuário. Esse recurso é denominado

- (A) mapa de caracteres.
- (B) gerenciador de tarefas.
- (C) captura e esboço.
- (D) assistência rápida.

**QUESTÃO 34**

O software que permite lidar com mensagens de correio eletrônico com funções de leitura de mensagens, escrita de mensagens, identificação de mensagens do tipo SPAM, dentre outras, é usualmente conhecido como "cliente de e-mail". Dois exemplos de software dessa categoria são:

- (A) Outlook Live e Microsoft Edge.
- (B) Microsoft Edge e Google Chrome.
- (C) Google Chrome e Gmail.
- (D) Gmail e Outlook Live.

**QUESTÃO 35**

Software para planilha eletrônica, em geral, lida com funções matemáticas, que apoiam o cálculo de valores para as células da planilha. Uma dessas funções é a função PAR. Por exemplo, se uma célula de uma planilha possui a expressão "=PAR(4,11)" (aspas não fazem parte da expressão), então o valor calculado para essa expressão é

- (A) 2.
- (B) 4.
- (C) 6.
- (D) 8.

**RASCUNHO**



**QUESTÃO 36**

Leia o texto a seguir.

A corrida do ouro no período colonial deixou como herança uma sociedade predominantemente mestiça, de povoamento irregular e ocupação espacial deficitária, rios de águas poluídas pela lavagem do ouro, margens de pedras amontoadas e solos perfurados, além de uma expectativa bastante demarcada em relação à natureza: o lucro!

SEVILHA, Fabiula. História ambiental da capitania de Goiás: mineração e transformação agroecológica da terra (1726-1822). *Fronteiras, Revista Catarinense de História*, v. 30, p.112, 2017. [Adaptado].

A partir da leitura do texto, é correto concluir que a mineração em Goiás teve como consequência

- (A) impactos ambientais destrutivos.
- (B) enriquecimento de toda a sociedade.
- (C) desenvolvimento econômico sustentável.
- (D) preservação da fauna e da flora do Cerrado.

**QUESTÃO 37**

Leia o texto a seguir.

Dos 123.151 casos de malária registrados no Brasil no ano passado, 11.530 ocorreram no território yanomami, que passa por uma emergência de saúde nacional decretada pelo Ministério da Saúde. [...] Os diagnósticos da doença entre os yanomamis representam 9,3% do total observado no país. Embora concentrando esse volume de registros da doença, esse povo indígena é uma fatia muito menor no Brasil: os yanomamis são cerca de 0,013% da população do país.

Disponível em: <<https://www1.folha.uol.com.br/equilibrioesaude/2023/01/yanomamis-concentraram-quase-10-dos-casos-de-malaria-em-2022-no-brasil.shtml>>. Acesso em: 16 mar. 2023.

Uma das causas da crise humanitária vivida pelo povo indígena Yanomami é o

- (A) aumento da fiscalização sobre atividades predatórias.
- (B) fortalecimento da proteção dos direitos indígenas.
- (C) aperfeiçoamento da política ambiental.
- (D) crescimento do garimpo ilegal.

**RASCUNHO****QUESTÃO 38**

Leia o texto a seguir.

Quanto ao nome da cidade de Goiatuba, sabe-se que ele foi escolhido por um andarilho, natural de Paracatu-MG, de ascendência italiana – Manoel Gabinatti Espósito Espositel. Gabinatti não se conformava com o nome Bananeiras e propôs a mudança. A origem do termo Goiatuba remonta à junção do termo tupi "Gwa yá", que quer dizer indivíduo igual, semelhante ou da mesma raça, e a palavra "tuba", que quer dizer: grande, muito cheio, muita coisa.

Disponível em <<https://www.goiatuba.go.gov.br/dados.html#:~:text=O%20povoamento%20da%20localidade%20teve,21%20de%20janeiro%20de%201931>>. Acesso em: 13 mar. 2023. [Adaptado].

A mudança de nome do município de Goiatuba indica uma preocupação com

- (A) a grandeza da cidade.
- (B) a agricultura da região.
- (C) o turismo no município.
- (D) o ecossistema do local.

**QUESTÃO 39**

Leia o texto a seguir.

Os trabalhadores disseram que só podiam comprar produtos em um mercadinho perto do alojamento, com preços superfaturados, e que o valor gasto era descontado do salário. O consumo superava o valor do salário.

Disponível em: <<https://noticias.uol.com.br/ultimas-noticias/deutschewelle/2023/03/02/o-que-se-sabe-sobre-caso-de-trabalho-analogo-a-escravidao-no-rs.htm>>. Acesso em: 17 mar. 2023. [Adaptado].

Qual característica do trabalho análogo à escravidão está destacada na situação descrita no texto, que ocorreu em vinícolas do Rio Grande do Sul, em 2023?

- (A) Alojamento precário.
- (B) Servidão por dívida.
- (C) Jornada exaustiva.
- (D) Violência física.

**RASCUNHO**

**QUESTÃO 40**

Leia o texto a seguir.

A cidade foi toda planejada em seu crescimento, com ruas dispostas de forma regular e suas quadras recortadas no tipo tabuleiro de xadrez. A denominação de suas ruas também dá uma ideia dos projetos que dominavam na época. Todas dispostas no sentido vertical receberam o nome de Estados do Brasil e as de sentido horizontal, nomes de rios brasileiros, principalmente os amazônicos.

MAIA, Cláudio Lopes. *Estado, capital e poder local: Goiatuba (1970-1987)*. Dissertação (Mestrado em História das Sociedades Agrárias). Goiânia. Universidade Federal de Goiás, 2000, p. 39.

A partir da leitura do texto, qual característica do projeto político do governo de Getúlio Vargas é possível identificar na história da emancipação da cidade de Goiatuba na década de 1930?

- (A) Populismo.
- (B) Trabalhismo.
- (C) Nacionalismo.
- (D) Autoritarismo.

**RASCUNHO****RASCUNHO**

**QUESTÃO 41**

Por Pedagogia Liberal, entende-se aquela que

- (A) é crítica e entende a educação como um processo social e antiautoritário.
- (B) busca a emancipação do sujeito por meio de conceitos, princípios e valores críticos.
- (C) prepara os estudantes para o desempenho em papéis pré-definidos na sociedade.
- (D) percebe a educação como o preparo para a vida, por meio da adequação das necessidades individuais às coletivas.

**QUESTÃO 42**

O documento normativo que norteia o ensino na educação básica foi implantado no Brasil por meio da Resolução CNE/CP, n. 2, de dezembro de 2017, e denominado Base Nacional Comum Curricular (BNCC). Esse documento consiste

- (A) num conjunto orgânico e progressivo de aprendizagens essenciais que todos os alunos devem desenvolver ao longo das etapas e modalidades da Educação Básica, em conformidade com o que preceitua o PNE.
- (B) na referência dos objetivos de aprendizagem, podendo ser consultado pela escola para direcionar o ensino a partir das características sociais e regionais.
- (C) na inclusão, na valorização das diferenças e no atendimento à pluralidade e à diversidade cultural, resgatando e respeitando as várias manifestações de cada comunidade.
- (D) nas diretrizes nacionais para a educação básica, sendo composto por competências e habilidades.

**QUESTÃO 43**

O planejamento de ensino é a ferramenta do trabalho docente que possibilita verificar o cumprimento dos objetivos da aprendizagem e oportuniza a reflexão necessária sobre os rumos didáticos a serem seguidos. Um componente desse planejamento é o plano de aulas, que tem a função de

- (A) orientar as ligações da escola com os sistemas de ensino e conselhos municipais.
- (B) apresentar os objetivos gerais escolares, com a participação da comunidade escolar.
- (C) definir-se a partir da gestão democrática, com visão estratégica ou participativa da comunidade escolar.
- (D) prever os objetivos e tarefas do trabalho docente para o ano ou semestre.

**QUESTÃO 44**

A Lei 9.394, de 20 de dezembro de 1996, afirma no Art. 1º que "a educação abrange os processos formativos que se desenvolvem na vida familiar, na convivência humana, no trabalho, nas instituições de ensino e pesquisa, nos movimentos sociais e organizações da sociedade civil e nas manifestações culturais". Essa lei disciplina

- (A) a educação escolar, que se desenvolve predominantemente por meio do ensino em instituições próprias.
- (B) a educação não-formal, seja nas instituições sociais e/ou nos movimentos civis organizados.
- (C) a educação popular, desenvolvida nos movimentos populares em defesa do direito a educar.
- (D) a educação familiar, no que tange aos valores e práticas das famílias.

**QUESTÃO 45**

O processo de avaliação da aprendizagem acompanha um percurso de ação para o alcance de um resultado, que foi definido de antemão. Nesse sentido, é possível afirmar que a avaliação diagnóstica

- (A) aplica exames na saída do processo de ensino-aprendizagem buscando o cumprimento dos objetivos previamente elaborados.
- (B) possui função classificatória, na qual busca-se atribuir valores por meio de notas.
- (C) acontece geralmente no começo do ano letivo, antes do planejamento, para estimar o conhecimento prévio dos estudantes.
- (D) busca a promoção dos estudantes com foco, principalmente, nas notas.

**QUESTÃO 46**

As discussões sobre o financiamento da educação básica no Brasil sempre foram motivo de debates acalorados, envolvendo o que deve ou não ser gasto para o investimento nas escolas. Sabe-se que a origem dos recursos advém das três esferas do governo. Na educação infantil, tanto a oferta quanto o financiamento são de responsabilidade

- (A) dos municípios.
- (B) dos estados.
- (C) da União.
- (D) do Distrito Federal.

**QUESTÃO 47**

A Lei de Diretrizes e Bases da Educação Nacional indica que é dever do Estado garantir o "atendimento educacional especializado gratuito aos educandos com necessidades especiais, preferencialmente na rede regular de ensino". A Lei que define melhor como será esse atendimento, assegurando "um sistema educacional inclusivo em todos os níveis e aprendizado ao longo de toda a vida" é

- (A) a lei Nº 13.146, de 6 de julho de 2015, conhecida como Estatuto da Pessoa com Deficiência.
- (B) a lei Nº 12.764, de 27 de dezembro de 2012, conhecida como Lei Berenice Piana.
- (C) a lei Nº 13.977, de 8 de janeiro de 2020, conhecida como Lei Romeo Mion.
- (D) a lei Nº 10.098, de 19 de dezembro de 2000, conhecida como Lei de Acessibilidade.

**QUESTÃO 48**

Os currículos consistem em diretrizes a serem implantadas, para além da enumeração de conteúdos a serem ensinados nas salas de aula. Por teoria tradicional do currículo, compreende-se

- (A) os instrumentos escolares de combate e deslegitimação das desigualdades sociais.
- (B) as disciplinas curriculares associadas às questões mecânicas de sua operacionalização.
- (C) as práticas curriculares associadas às lutas no campo cultural e social.
- (D) os costumes e práticas dos estudantes, correspondentes às ideias de diversidade e respeito.

**QUESTÃO 49**

As tecnologias educacionais e informacionais e as plataformas digitais vêm sendo utilizadas como importantes ferramentas de ensino que visam a potencializar os processos de aprendizagem, além de ampliar as possibilidades de comunicação e interação. Na gamificação, os estudantes

- (A) usam mecânicas de jogos para envolver pessoas, motivar a ação, promover a aprendizagem e resolver problemas.
- (B) participam de aulas interativas usando podcasts, com a possibilidade de ouvirem em diferentes ambientes, escolares e não-escolares.
- (C) adquirem pílulas de conhecimento, com informações rápidas a partir de infográficos.
- (D) fazem leituras a partir de e-books interativos, com a possibilidade de responderem exercícios on-line.

**QUESTÃO 50**

A Lei Municipal Complementar Nº 067, de 09 de março de 2020, estabelece como objetivo, no parágrafo único do Artigo 1º,

- (A) o fortalecimento do regime de colaboração entre o Estado e o Município.
- (B) a valorização, o desenvolvimento na carreira e o aperfeiçoamento continuado dos profissionais da educação.
- (C) a articulação das políticas educacionais com as demais políticas do país.
- (D) a permanente instância de negociação e os Estados e municípios, no que tange às receitas.

**RASCUNHO**

**QUESTÃO 51**

Em relação às práticas avaliativas e suas múltiplas formas de efetivação na organização do trabalho pedagógico em sala de aula, a avaliação somativa é aquela que

- (A) visa a promover o conhecimento da história de vida do aluno e considerá-la no processo pedagógico.
- (B) pretende construir um processo avaliativo descritivo, subjetivo, integral e qualitativo voltado à garantia da aprendizagem do aluno.
- (C) objetiva integrar a comunidade escolar ao processo de ensino-aprendizagem ao promover a soma de esforços em direção à aprendizagem dos alunos.
- (D) busca identificar objetivamente o aprendizado do aluno ao final de um processo pedagógico ou de suas etapas, permitindo classificar e hierarquizar os alunos.

**QUESTÃO 52**

O Sistema de Avaliação da Educação Básica (SAEB) compreende

- (A) uma avaliação formativa elaborada pelo professor com o objetivo de melhorar a aprendizagem dos alunos ao longo do ano letivo, construindo um processo pedagógico mais humano e inclusivo.
- (B) um conjunto de avaliações externas que tem o objetivo de diagnosticar a aprendizagem dos alunos da educação básica e identificar fatores que possam interferir em seus desempenhos.
- (C) uma prática avaliativa intencional e sistematizada, elaborada pela equipe escolar (direção, coordenação e professores), que tem o objetivo de balizar o projeto político-pedagógico da escola.
- (D) um projeto de avaliação elaborado em âmbito estadual e municipal que ambiciona mapear a aprendizagem dos alunos da Educação Básica, fornecendo informações úteis para as famílias, para a escola e para o poder público.

**QUESTÃO 53**

A idade na qual a frequência à escola é obrigatória variou ao longo do tempo no Brasil. Conforme a LDB Nº. 9.394/1996, a educação escolar obrigatória hoje, em nosso país, corresponde ao período dos

- (A) 4 aos 17 anos.
- (B) 3 aos 16 anos.
- (C) 5 aos 16 anos.
- (D) 6 aos 17 anos.

**QUESTÃO 54**

Leia o caso a seguir.

J. tem 16 anos e não concluiu o ensino fundamental, tendo cursado somente até o 5º ano.

Considerando o que dispõe a LDB Nº. 9.394/1996 em relação à educação de jovens e adultos, J. pode

- (A) realizar exames supletivos para concluir o ensino médio.
- (B) prestar o exame supletivo para concluir a educação básica.
- (C) fazer o exame supletivo para concluir o ensino fundamental.
- (D) concluir o ensino médio ao se inscrever e ser aprovado no ENEM.

**QUESTÃO 55**

Elaborada inicialmente por Dermeval Saviani nos anos 1980, a pedagogia histórico-crítica compreende uma importante teoria na área da educação no Brasil. Para essa teoria, a instituição escolar tem o papel de

- (A) formar alunos para um mundo digital e em mudança constante, no qual o saber se tornou instável e relativo.
- (B) permitir ao aluno a apropriação do saber historicamente acumulado pela humanidade.
- (C) levar o aluno a adquirir habilidades e competências visando ao ingresso no ensino superior.
- (D) possibilitar ao aluno a formação para o mercado de trabalho por meio do desenvolvimento da capacidade de aprender a aprender.

**QUESTÃO 56**

Nos estudos sobre o currículo, uma questão clássica é o que se denomina de currículo oculto. Esse representa

- (A) um conjunto de efeitos que, ainda que não planejados pelos formuladores do currículo, têm implicações reais na experiência escolar dos alunos.
- (B) uma organização curricular voltada ao aprendizado do conhecimento historicamente acumulado pela humanidade.
- (C) um dispositivo curricular fomentado pelos organismos internacionais, como o Banco Mundial, com vistas a favorecer a aprendizagem dos alunos.
- (D) uma prática pedagógica orientada à aquisição do conhecimento escolar e disposta previamente no projeto político-pedagógico da escola.

**QUESTÃO 57**

Instituído pela Lei n. 14.113/2020, o Fundo de Manutenção e Desenvolvimento da Educação Básica e de Valorização dos Profissionais da Educação (FUNDEB) compreende um

- (A) mecanismo de financiamento da educação básica e apoio aos profissionais da educação com vigência de 10 anos.
- (B) dispositivo de arrecadação de recursos criado pelo poder público e pelo setor privado com o objetivo de favorecer o desenvolvimento da educação básica.
- (C) instrumento de financiamento da educação básica e de valorização dos profissionais da educação criado pela LDB n. 9.394/1996, com vigência de 14 anos.
- (D) fundo de natureza contábil, de caráter permanente, previsto no Art.212-A da Constituição Federal e destinado ao financiamento da educação básica.

**QUESTÃO 58**

O acesso à educação básica é um direito de todo cidadão brasileiro. Quando se trata da população rural, com vistas à garantia desse direito, os sistemas de ensino podem

- (A) emitir sumariamente ordem de fechamento das escolas do campo e das escolas indígenas, visando ao uso racional dos recursos financeiros destinados à manutenção de outras unidades escolares da educação básica.
- (B) criar para a população em idade escolar obrigatória exames de admissão para ingresso em cada segmento do ensino fundamental e no ensino médio, tendo em vista promover a homogeneidade das turmas.
- (C) promover adaptações às peculiaridades de cada região, o que permite adequações curriculares e metodológicas, bem como ajustes no calendário escolar às situações climáticas e ao ciclo agrícola.
- (D) solicitar contribuição pecuniária para o custeio do pagamento do adicional de difícil acesso dos professores e aquisição de material pedagógico adaptado às necessidades das turmas.

**RASCUNHO****QUESTÃO 59**

Na Base Nacional Comum Curricular, um tema central é o da importância de os alunos desenvolverem competências ao longo do processo de escolarização. No referido documento, a competência é definida como

- (A) uma capacidade de intuir e imaginar que deve ser estimulada e desenvolvida pela escola, preservando no aluno a espontaneidade do aprendizado, a ludicidade e os saberes necessários para a cidadania.
- (B) a mobilização de conhecimentos, habilidades, atitudes e valores para resolver demandas complexas da vida cotidiana, do pleno exercício da cidadania e do mundo do trabalho.
- (C) uma teoria do desenvolvimento teórico-conceitual, pois se baseia em uma concepção de formação pautada na busca em promover, nos alunos, os necessários saltos qualitativos no âmbito da zona de desenvolvimento proximal.
- (D) a configuração de um processo de ensino-aprendizagem pautado em metodologias ativas, favorecendo assim a autonomia intelectual do aluno e promovendo seu desenvolvimento integral.

**QUESTÃO 60**

A formação docente inicial e continuada é um direito dos professores e uma responsabilidade do poder público. A esse respeito, a LDB Nº. 9.394/1996 estabelece que

- (A) a formação docente continuada poderá fazer uso de recursos e tecnologias da educação a distância, mas a formação inicial deve dar preferência ao ensino presencial.
- (B) as práticas de formação destinadas à capacitação docente e à formação inicial e continuada devem ser realizadas na modalidade presencial, vetado o uso das tecnologias da educação a distância.
- (C) a formação inicial e continuada dos profissionais do magistério deve privilegiar o uso de recursos e tecnologias da educação a distância, permitindo assim que maior número de docentes seja formado.
- (D) as ações de formação continuada devem ser realizadas na modalidade presencial para os docentes do ensino fundamental e, preferencialmente, na modalidade a distância para os docentes do ensino médio.

**RASCUNHO**

## REDAÇÃO

## Instruções

Você deve desenvolver um dos gêneros oferecidos nas propostas de construção textual. O tema é único para os dois gêneros e deve ser desenvolvido segundo a proposta escolhida. O texto deve ser redigido em prosa. A fuga do tema ou cópia da coletânea anula a redação. A leitura da coletânea é obrigatória. Ao utilizá-la, você não deve copiar trechos ou frases. Quando for necessário, a transcrição deve estar a serviço do seu texto. Independentemente do gênero escolhido, o seu texto **NÃO** deve ser assinado.

## Tema:

**Violência nas escolas: contradição entre educação e barbárie**

## Coletânea

## Texto 1:

**DA EDUCAÇÃO**

Art. 205. A educação, direito de todos e dever do Estado e da família, será promovida e incentivada com a colaboração da sociedade, visando ao pleno desenvolvimento da pessoa, seu preparo para o exercício da cidadania e sua qualificação para o trabalho.

Art. 206. O ensino será ministrado com base nos seguintes princípios:

I - igualdade de condições para o acesso e permanência na escola;

II - liberdade de aprender, ensinar, pesquisar e divulgar o pensamento, a arte e o saber;

III - pluralismo de ideais e de concepções pedagógicas, e coexistência de instituições públicas e privadas de ensino;

IV - gratuidade do ensino público em estabelecimentos oficiais;

V - valorização dos profissionais da educação escolar, garantidos, na forma da lei, planos de carreira, com ingresso exclusivamente por concurso público de provas e títulos, aos das redes públicas; (Redação dada pela Emenda Constitucional nº 53, de 2006)

VI - gestão democrática do ensino público, na forma da lei;

VII - garantia de padrão de qualidade.

**Constituição da República Federativa do Brasil de 1988.** Brasília, DF: Presidência da República.

## Texto 2:

O espaço da sala de aula é um lugar privilegiado, onde se encontram professores e alunos que participam de ambientes sociais diversificados que necessitam estabelecer uma convivência, acredita-se ainda que "[...] a sala de aula é o lugar em que há uma reunião de seres pensantes que compartilham ideias, trocam experiências, contam histórias, enfrentam desafios, rompem com o velho, buscam o novo, enfim, há pessoas que trazem e carregam consigo saberes cotidianos que foram internalizados durante sua trajetória de vida, saberes esses que precisam ser rompidos para dar lugar a novos saberes" (VASCONCELLOS, 1993). Assim, a responsabilidade da escola é imensa, o encaminhamento dado às questões pedagógicas e não pedagógicas que surgem no seu dia a dia, principalmente na sala de aula, assume um importante significado na formação dos sujeitos, na construção de seus conceitos e concepções. O desafio de enfrentar os problemas decorrentes das diferenças e da pluralidade cultural, social, étnica, entre outras, é cada vez mais patente no processo educativo e não pode ser silenciado.

LINHARES, P. C. A.; IRINEU, T. H. da S.; SILVA, J. N. da; FIGUEREDO, J. P. de; SOUSA, T. P. de. A importância da escola, aluno, estágio supervisionado e todo o processo educacional na formação inicial do professor. **Revista Terceiro Incluído**, Goiânia, v. 4, n. 2, p. 115-127, 2014. Disponível em: <<https://revistas.ufg.br/teri/article/view/35258>>. Acesso em: 17 abr. 2023. [Adaptado].

**Texto 3:****VIOLÊNCIA ESCOLAR: UMA PERCEPÇÃO SOCIAL**

A violência escolar é um fenômeno preocupante no Brasil, pois tem se agregado e assumido diversas formas nas escolas, fazendo-se necessária uma investigação das perspectivas sociais, políticas e psicológicas, para que se possa ampliar a compreensão e fazer-se uso do pensamento crítico sobre essas questões.

A escola é vista como um centro de formação intelectual, de desenvolvimento e aprendizagem, um espaço constituído por segurança e proteção. Entretanto, atualmente, situações de violência e desrespeito nas instituições ganham cada vez mais destaque nas mídias e pesquisas, como dito por Debarbieux (2001), o enfoque da mídia no assunto contribuiu para que os acontecimentos tivessem mais visibilidade. As agressões nem sempre são físicas, casos de violência psicológica são bem mais comuns e menosprezados, pois constantemente são julgados como brincadeira.

O índice de violência nas escolas é alarmante. De acordo com Souza (2019), em 2019, 81% dos estudantes e 90% dos professores souberam de casos de violência em suas escolas estaduais no último ano. Ocorrências mais frequentes de violência nas escolas estaduais envolveram *bullying*, agressão verbal, agressão física e vandalismo.

Consequentemente, faz-se com que seja criada uma atmosfera de medo e vulnerabilidade, tanto para professores quanto para alunos. Vítimas presentes nesse índice são propensas a desenvolverem problemas sérios de saúde (tanto físicos quanto mentais). Abono escolar, evasão e ensino-aprendizagem negativos são alguns dos problemas que podem ser decorrentes à violência. Abramovay e Rua (2003, p. 63) verificaram que muitos jovens são vítimas ou agentes da violência, entretanto, mesmo os que não se envolveram diretamente, relataram inúmeros casos dos quais tomaram conhecimento ou presenciaram no espaço escolar. Essa proximidade contribui para banalizar o comportamento violento [...]. A gratuidade da violência, para eles, é uma realidade, e o medo é comum em suas falas.

Disponível em: <<https://educacaopublica.cecierj.edu.br/artigos/21/7/violencia-escolar-uma-percepcao-social>>. Acesso em: 15 abr. 2023. [Adaptado].

**Texto 4:****VIOLÊNCIA NAS ESCOLAS – ENTREVISTA COM MIRIAM ABRAMOVAY**

Socióloga, professora e pesquisadora, Miriam Abramovay foi uma das palestrantes do segundo dia do 1º Seminário de Integração do Batalhão Escolar com a Comunidade, promovido pela Polícia Militar do DF.

*"A escola deveria ser um lugar protegido, mas não adianta colocar muros cercando o prédio. Ele continua sendo um ambiente de medo."*

**Quais são os principais problemas das escolas hoje?**

As escolas reproduzem os problemas da sociedade, além de terem os seus próprios. Ao se tornar uma escola democrática, ela se massificou também, sem que fosse acompanhada de uma boa formação dos professores. Se nós não entendermos a forma de falar dos jovens de hoje – por exemplo, sua comunicação pela internet – isso cria um problema. Por outro lado, os jovens têm consciência de que eles precisam ir à escola. Mas, ao mesmo tempo, têm profundo rechaço por essa escola, como ela é.

**E do ponto de vista da violência escolar, quais são os maiores problemas e suas causas?**

Existe uma violência da sociedade que reflete dentro das escolas, como o tráfico de drogas ou brigas de gangues. Mas a principal forma de violência é aquela cotidiana. A homofobia, o racismo, as agressões verbais e físicas, a aversão aos pobres, aos nordestinos. Assim como adultos não sabem lidar com jovens, eles próprios não sabem lidar com a diversidade.

**Como a violência atrapalha o aprendizado?**



Os alunos dizem em pesquisas que não querem ir à escola, os professores e diretores também não, eles têm medo.

**Que resultados da pesquisa mais surpreenderam?**

Chamou muito a atenção como eles mesmos reproduzem uma visão negativa da sociedade sobre os jovens. Eles se acham incríveis, mas falam muito mal de seus colegas. Em relação à violência em si, a homofobia é algo que chama muito a atenção. São muitos depoimentos disso e de racismo. Já as agressões sexuais não são sequer faladas. Há uma negação de que existam, mas os números mostram que esse tipo de agressão está lá.

Disponível em: <<https://www.sinprodf.org.br/violencia-nas-escolas-entrevista-com-miriam-abramovay/>>. Acesso em: 16 abr. 2023. [Adaptado].

**Propostas de redação**

---

**A – Artigo de opinião**

---

O artigo de opinião é um gênero do discurso argumentativo e tem como finalidade apresentar o ponto de vista do(a) articulista — locutor(a) do texto — acerca de algum assunto relevante socialmente. Circula, em especial, em jornais, revistas e sites da internet, e pode tratar de temas polêmicos, em que são apresentados fatos, dados estatísticos e discursos de autoridade para fundamentar a tese apresentada. No texto, predominam sequências expositivo-argumentativas.

Imagine que você recebeu o convite para escrever um artigo de opinião a ser publicado em um jornal de circulação na universidade. Em seu artigo, posicione-se e fundamente a defesa de seu ponto de vista com argumentos que problematizem o tema "**Violência nas escolas: contradição entre educação e barbárie**".

---

**B – Carta de leitor**

---

A carta de leitor é um gênero discursivo de natureza persuasivo-argumentativa, em que o leitor manifesta sua opinião a respeito de assuntos publicados em jornal ou revista, dirigindo-se ao editor ou ao autor de determinada matéria publicada. O texto é caracterizado pela construção da imagem do interlocutor e por estratégias de argumentação e convencimento, e pode ser escrita para convencer o interlocutor a respeito de outro ponto de vista ou para fortalecer o debate, levantando novos argumentos e reflexões.

Imagine que você teve a oportunidade de ler a entrevista da socióloga, professora e pesquisadora Miriam Abramovay sobre a violência nas escolas e deseja comentar sobre esse assunto. Em seu texto, é importante que você aponte os caminhos para lidar com a violência escolar, bem como defenda seu ponto de vista quanto ao tema "**Violência nas escolas: contradição entre educação e barbárie**".

**ATENÇÃO**

**Em qualquer uma das duas propostas que você escolher, o seu texto NÃO deve ser assinado.**

# FOLHA RASCUNHO

1
2
3
4
5
6
7
8
9
10
11
12
13
14
15
16
17
18
19
20
21
22
23
24
25
26
27
28
29
30