

LÍNGUA PORTUGUESA

TEXTO I

Exercícios de ser criança

No aeroporto o menino perguntou:
— E se o avião tropical num passarinho?
O pai ficou torto e não respondeu.
O menino perguntou de novo:
— E se o avião tropical num passarinho triste?
A mãe teve ternuras e pensou:
Será que os absurdos não são as maiores
virtudes da poesia?
Será que os despropósitos não são mais
carregados de poesia do que o bom senso?
Ao sair do sufoco o pai refletiu:
Com certeza, a liberdade e a poesia a gente
aprende com as crianças.
E ficou sendo.

Manoel de Barros

Disponível em: <https://poetisarte.com/amp/autores/manoel-de-barros/exercicios-de-ser-crianca/>.
Acesso em: 18 fev. 2023.

QUESTÃO 1

Sobre o Texto I, julgue os itens:

- I. O uso que o garoto faz da linguagem provoca uma reflexão sobre a poesia contida na maneira de ele ver o mundo.
- II. No texto, embora haja também a metalinguagem, há a predominância da função poética. Observa-se o trabalho cuidadoso do autor em relação à linguagem, evidenciada pela experiência do próprio eu lírico a partir das perguntas que o menino faz.
- III. O texto é construído por imagens subjetivas que revelam um olhar e um falar poéticos para provocar a reação do leitor. Assim, o uso da metalinguagem evidencia a preocupação do eu lírico com a elaboração da mensagem.

Podemos afirmar que:

- (A) Apenas o item I está correto.
- (B) Apenas o item II está correto.
- (C) Os itens II e III estão corretos.
- (D) Os itens I e II estão corretos.
- (E) Os itens I e III estão corretos.

TEXTO II

Cinderela Aparecida

Abracadabra, vou rogar uma praga
Tira esse vestido micho
Joga o avental no lixo
Dá-lhe, Cinderela
Mostra com quantas belas se faz uma fera
A bordo de um tomara-que-caia
À la Sarita Montiel
Um rabo-de-saia
Brinco, broche, pulseira, colar e anel
Abracadabra, não mexe com a cabra
Adeus, escrava do tanque
Alô, baronesa punk
Dá-lhe, Cinderela
Mostra com quantas feras se faz uma bela
Que tal uma princesa chique
Caroline, Lady Di
Ou a filha do cacique
Venerável, honorável gueixa chá-de-Xangai
Cida, Cida, Cida
Cinderela Aparecida
[...]

Rita Lee

Disponível em: <https://www.letras.mus.br/rita-lee/277591/>. Acesso em: 17 fev. 2023.

QUESTÃO 2

Sobre o Texto II, só **NÃO** podemos afirmar que:

- (A) há intertextualidade, caracterizada pela referência de um texto pelo outro de maneira explícita, por meio de elementos linguísticos.
- (B) o uso do modo indicativo sugere comportamentos que transformam Cinderela em uma nova mulher.
- (C) o verso inicial funciona como elemento desencadeador da transformação “mágica” do perfil de Cinderela, ou seja, oferece uma “chave” para entender o perfil a ser apresentado.
- (D) a ausência da figura masculina revela uma mulher mais forte e enfatiza o fato de conseguir realizar suas atividades sozinha.
- (E) quanto à sintaxe, encontram-se, em todas as ocorrências, sujeitos desinenciais.

TEXTO III

Taxa de desemprego entre os mais jovens está acima de 20% desde 2016

São seis anos em que pelo menos dois em cada dez jovens de 18 a 24 anos procuram, mas não encontram uma vaga de trabalho.

O desemprego no Brasil afeta, hoje, todas as faixas etárias, mas atinge com mais intensidade quem está no começo da carreira ou tentando entrar no mercado de trabalho.

A mais longa experiência profissional que Samila de Jesus Santos leva no breve currículo é o desemprego. Três anos de espera para quem tem só 22. Historicamente, a taxa de desemprego na parcela mais jovem é sempre maior do que a média geral da população. E no Brasil, desde 2016, ela fica acima de 20%. São seis anos em que pelo menos dois em cada dez jovens de 18 a 24 anos procuram, mas não encontram uma vaga de trabalho.

Taxa de desemprego acima de 20% é uma média para o grupo com idade entre 18 e 24 anos, mas em um país desigual como o Brasil, esta estatística não dá conta das diferenças. Dados do Ministério da Economia mostram que se o jovem que já sofre mais com a crise for mulher e tiver pouca qualificação, a chance de encontrar um emprego é ainda menor. E isso não é só sobre o futuro deles. É sobre a falta de perspectiva para a economia do país.

“A gente tem menos dinheiro circulando na economia. O jovem, não conseguindo trabalhar, acaba tendo que ficar dependente muitas vezes de uma pessoa mais velha na família, produzindo uma geração de pessoas que não conseguem realizar seus sonhos, não conseguem adquirir independência financeira muitas vezes ou demoram para conseguir. E a gente tem evidências na literatura de que os jovens, quando ingressam no mercado de trabalho com salário mais baixo, eles têm mais dificuldade de ver o aumento do salário ao longo do tempo”, afirma o professor de Economia da FGV Renan Pieri.

[...]

Disponível em: <https://g1.globo.com/jornal-nacional/noticia/2022/03/30/taxa-de-desemprego-entre-os-mais-jovens-esta-acima-de-20percent-desde-2016.ghtml>. Acesso em: 18 fev. 2023.

QUESTÃO 3

Sobre o Texto III, é **correto** afirmar, **EXCETO**:

- (A) Utiliza-se da linguagem denotativa, tendo em vista seu propósito enunciativo, que é a informação.
- (B) O uso das aspas em: “A gente tem menos dinheiro circulando na economia. [...]E a gente tem evidências na literatura de que os jovens[...] têm mais dificuldade de ver o aumento do salário ao longo do tempo” está associado ao discurso direto, recorrente em gêneros da esfera jornalística.
- (C) A expressão “a gente” (4º parágrafo) é inadequada ao gênero, já que se trata de um texto jornalístico.
- (D) Ao trazer a fala de um especialista, Renan Pieri, o autor pretende apresentar um ponto de vista que complementa a ideia inicial do texto.
- (E) Por ser um texto jornalístico, tendo em vista sua imparcialidade e objetividade, utiliza-se da função referencial da linguagem.

QUESTÃO 4

Determinados elementos linguísticos são utilizados para estabelecer coesão e coerência e, dessa forma, estabelecer sentido ao texto. Os trechos a seguir foram retirados do Texto III. Alguns elementos foram suprimidos; outros, substituídos. Assinale a alternativa cujo conector foi utilizado **INADEQUADAMENTE**, conforme a norma padrão da língua portuguesa.

- (A) O desemprego no Brasil afeta, hoje, todas as faixas etárias, **onde** atinge com mais intensidade quem está no começo da carreira ou tentando entrar no mercado de trabalho.
- (B) A mais longa experiência profissional **a qual** Samila de Jesus Santos leva no breve currículo é o desemprego.
- (C) São seis anos em que pelo menos dois em cada dez jovens de 18 a 24 anos procuram, **contudo** não encontram uma vaga de trabalho.
- (D) Taxa de desemprego acima de 20% é uma média para o grupo com idade entre 18 e 24 anos, **porém** em um país desigual como o Brasil, esta estatística não dá conta das diferenças.
- (E) O jovem [...] acaba tendo que ficar dependente muitas vezes de uma pessoa mais velha na família, produzindo uma geração de pessoas **as quais** não conseguem realizar seus sonhos, não conseguem adquirir independência financeira muitas vezes ou demoram para conseguir.

QUESTÃO 5

O uso do modo imperativo, flexionado na terceira pessoa do singular, é um recurso muito comum nos textos publicitários com o objetivo de persuadir o interlocutor a comprar um produto e/ou ideia. Assinale a alternativa cujo verbo **NÃO** foi flexionado corretamente nesse modo e pessoa gramatical.

- (A) "Violência não tem desculpa. Tem lei. **Denuncie!**"
- (B) "**Prepare** seu coração para grandes emoções."
- (C) "**Pense** *light*."
- (D) "**Proteja** a infância."
- (E) "**Toma** que o BB é seu."

TEXTO IV

Aonde quer que eu vá – Paralamas do Sucesso

"[...]"

Aonde quer que eu vá

Levo você no olhar

Aonde quer que eu vá

Aonde quer que eu vá

Longe daqui

Longe de tudo

Meus sonhos vão te buscar

Volta pra mim

Vem pro meu mundo

Eu sempre vou te esperar

"[...]"

QUESTÃO 6

Na canção do Texto IV, o compositor utiliza a regência verbal adequadamente do ponto de vista da gramática padrão da língua portuguesa: "Aonde quer que eu vá". Assinale a alternativa em que isso **NÃO** ocorre.

- (A) Não preciso disso durante a apresentação.
- (B) Os socorristas assistiram as vítimas do acidente.
- (C) "Eu não me esqueço aquele tempo." (Roberto Carlos)
- (D) É preciso obedecer às leis de trânsito.
- (E) O material está onde você o deixou.

QUESTÃO 7

Concordância verbal é a relação que se estabelece entre o verbo e o sujeito. Posto isso, analise os períodos abaixo e assinale a única alternativa que está de acordo com a norma padrão da língua portuguesa.

- (A) Durante o evento, houveram muitas discussões acerca de política.
- (B) Entregou-se muitos livros aos alunos este ano.
- (C) Se problemas houveram, desculpe-me por não ajudar.
- (D) Deve haver muitos estudantes nos movimentos sociais.
- (E) Choveu bobagens durante a carreata.

QUESTÃO 8

No trecho da canção do cantor Wando: "**Você é luz, é raio, estrela e luar. Manhã de sol, meu iá iá, meu iô iô**", observa-se o uso da figura de linguagem denominada metáfora. Assinale a única alternativa em que esta figura **NÃO** se faz presente.

- (A) "Sou teu ego, tua alma, sou teu céu, o teu inferno, a tua calma." (Victor e Léo)
- (B) "O amor é um grande laço/ Um passo pr'uma armadilha/ Um lobo correndo em círculos/ Pra alimentar a matilha." (Djavan)
- (C) "Ela é um filme de ação com vários finais/ Ela é política aplicada e conversas banais." (Projota)
- (D) "Há escolas que são gaiolas e há escolas que são asas." (Rubem Alves)
- (E) "Vendo as pedras que choram sozinhas/ no mesmo lugar." (Raul Seixas)

QUESTÃO 9

Analise os pares de enunciados e assinale a alternativa cuja mudança na estrutura sintática infringe a norma padrão da língua portuguesa em relação ao uso da vírgula.

- (A) Alguns estudantes elaboraram um projeto sobre sustentabilidade em 2022.
Em 2022, alguns estudantes elaboraram um projeto sobre sustentabilidade.
- (B) Eu teria sido aprovada se não ficasse tão nervosa.
Se não ficasse tão nervosa, teria sido aprovada.
- (C) Infelizmente, não pude comparecer ao evento da escola no período noturno.
Não pude, infelizmente no período noturno, comparecer ao evento da escola.

- (D) Não deixou de ir à aula embora estivesse com muita dor de cabeça.
Embora estivesse com muita dor de cabeça, não deixou de ir à aula.
- (E) O professor entregou as atividades durante a aula.
O professor, durante a aula, entregou as atividades.

QUESTÃO 10

Prosódia é a parte da gramática que trata da pronúncia correta da sílaba tônica. Posto isso, assinale a alternativa em que **NÃO** há erro de prosódia:

- (A) ruim / nobel / interim.
- (B) ínterim / nóbel / rubrica.
- (C) ínterim / nobel / rúbrica.
- (D) récorde / ruim / rubrica.
- (E) nobel / rubrica / recorde.

FUNDAMENTOS DE EDUCAÇÃO E LEGISLAÇÃO

QUESTÃO 11

A Lei de Diretrizes e Bases da Educação Nacional, ao tratar do ensino básico, estabeleceu expressamente que esta modalidade de ensino tem por finalidades: desenvolver o educando, assegurar-lhe a formação comum indispensável para o exercício da cidadania e fornecer-lhe meios para progredir no trabalho e em estudos posteriores. Para tanto, um dos aspectos garantidores constantes na LDB foi a definição de regras comuns para a organização da educação básica, nos níveis fundamental e médio. Nesse contexto, no que diz respeito ao rendimento escolar, este observará os seguintes critérios, **EXCETO**:

- (A) Avaliação contínua e cumulativa do desempenho do aluno, com prevalência dos aspectos quantitativos sobre os qualitativos e dos resultados de eventuais provas finais.
- (B) Aproveitamento de estudos concluídos com êxito.
- (C) Possibilidade de avanço nos cursos e nas séries mediante verificação do aprendizado.
- (D) Obrigatoriedade de estudos de recuperação, de preferência paralelos ao período letivo, para os casos de baixo rendimento escolar, a serem disciplinados pelas instituições de ensino em seus regimentos.
- (E) Possibilidade de aceleração de estudos para alunos com atraso escolar.

QUESTÃO 12

A Lei 11.892/2008 instituiu a Rede Federal de Educação Profissional, Científica e Tecnológica, criou os Institutos Federais de Educação, Ciência e Tecnologia e deu outras providências. À luz desta lei, é **INCORRETO** afirmar que:

- (A) Qualificar-se como centro de referência no apoio à oferta do ensino de ciências nas instituições públicas de ensino, oferecendo capacitação técnica e atualização pedagógica aos docentes das redes públicas de ensino, é uma das finalidades e características dos Institutos Federais.
- (B) Ministrando educação profissional técnica de nível médio, prioritariamente na forma de cursos integrados, para os concluintes do ensino fundamental e para o público da educação de jovens e adultos, é um dos objetivos dos Institutos Federais.
- (C) Ministrando, em nível de educação superior, cursos de pós-graduação stricto sensu de mestrado e doutorado que contribuam para promover o estabelecimento de bases sólidas em educação, ciência e tecnologia, com

vistas ao processo de geração e inovação tecnológica, é um dos objetivos dos Institutos Federais.

- (D) A administração dos Institutos Federais tem como órgãos superiores o Colégio de Dirigentes e o Conselho Superior, sendo que o Colégio de Dirigentes, conforme a legislação, tem presidência eletiva específica e, no caso do Conselho Superior, a presidência é exercida pelo reitor do Instituto Federal.
- (E) Nos termos da legislação vigente, podem candidatar-se ao cargo de reitor os docentes pertencentes ao Quadro de Pessoal Ativo Permanente de qualquer dos campi que integram o Instituto Federal, desde que possuam o mínimo de 5 (cinco) anos de efetivo exercício em instituição federal de educação profissional e tecnológica, devendo ou possuir o título de doutor, ou estar posicionado nas Classes DIV ou DV da Carreira do Magistério do Ensino Básico, Técnico e Tecnológico, ou na Classe de Professor Associado da Carreira do Magistério Superior.

QUESTÃO 13

A Lei 12.772/2012, entre outros aspectos, também disciplinou o Plano de Carreiras e Cargos de Magistério do Ensino Básico, Técnico e Tecnológico e o Plano de Carreiras de Magistério do Ensino Básico Federal, de que trata a Lei 11.784/2008. Nos termos da Lei 12.772/2012, é **INCORRETO** afirmar:

- (A) O professor de IFE, ocupante de cargo efetivo do Plano de Carreiras e Cargos de Magistério Federal, será submetido ao regime de trabalho de 40 (quarenta) horas semanais de trabalho, em tempo integral, com dedicação exclusiva às atividades de ensino, pesquisa, extensão e gestão institucional, ao regime de tempo parcial de 20 (vinte) horas semanais de trabalho ou, excepcionalmente e mediante aprovação de órgão colegiado superior competente da IFE, ao regime de 40 (quarenta) horas semanais de trabalho, em tempo integral, observando 2 (dois) turnos diários completos, sem dedicação exclusiva, para áreas com características específicas.
- (B) Em razão de vedação expressa, não será admitido ao docente, em regime de dedicação exclusiva, a percepção de retribuição por participação em comissões julgadoras ou verificadoras relacionadas a ensino, pesquisa ou extensão.
- (C) O ocupante de cargos do Plano de Carreiras e Cargos do Magistério Federal, sem prejuízo dos afastamentos previstos na Lei 8.112/1990, poderá afastar-se de suas funções, assegurados todos os direitos e vantagens a que fizer jus, para prestar colaboração a outra instituição federal de ensino ou de pesquisa, por período de até 4 (quatro) anos, com ônus para a instituição de origem.
- (D) Em cada IFE que possua, em seus quadros, pessoal integrante do Plano de Carreiras e Cargos de Magistério Federal, será instituída uma Comissão Permanente de Pessoal Docente (CPPD), eleita pelos seus pares, cabendo a esta prestar assessoramento ao colegiado competente ou dirigente máximo da instituição de ensino, para formulação e acompanhamento da execução da política de pessoal docente.
- (E) No caso dos ocupantes de cargos da Carreira de Magistério do Ensino Básico, Técnico e Tecnológico, para fins de percepção da RT, será considerada a equivalência da titulação exigida com o Reconhecimento de Saberes e Competências (RSC), sendo que o RSC-I equivalerá à titulação de especialização, o RSC-II equivalerá a mestrado e o RSC-III equivalerá a doutorado.

QUESTÃO 14

Ao tratar dos currículos da educação infantil, do ensino fundamental e do ensino médio, a Lei de Diretrizes e Bases da Educação Nacional estabeleceu que estes devem ter base nacional comum, a ser complementada, em cada sistema de ensino e em cada estabelecimento escolar, por uma parte diversificada, exigida pelas características regionais e locais da sociedade, da cultura, da economia e dos educandos. Segundo essa perspectiva, é **CORRETO** afirmar:

- (A) Os currículos a que se refere o enunciado devem abranger, obrigatoriamente, o estudo da língua portuguesa e da língua inglesa, o conhecimento do mundo físico e natural, sendo vedada a discussão de ordem política.
- (B) O ensino da arte, mesmo em suas expressões regionais, não constitui componente curricular obrigatório da educação básica.
- (C) No currículo do ensino fundamental, a partir do sexto ano, será ofertada a língua espanhola.
- (D) A exibição de filmes de produção nacional constituirá componente curricular complementar integrado à pro-

posta pedagógica da escola, sendo a sua exibição obrigatória por, no mínimo, 2 (duas) horas mensais.

- (E) Decidindo o ministro de Estado da Educação pela inclusão de novos componentes curriculares de caráter obrigatório na Base Nacional Comum Curricular, esta passa a ter validade, independentemente da aprovação prévia pelo Conselho Nacional de Educação.

QUESTÃO 15

Visando disciplinar a estruturação, a gestão e a organização didático-pedagógica dos cursos ofertados pelo Instituto Federal de Educação, Ciência e Tecnologia de Mato Grosso, o Conselho Superior do IFMT, por meio da Resolução 81/2020, aprovou o regulamento didático da instituição. Conforme este regulamento, sobre a criação, reformulação e extinção de cursos no IFMT, é **INCORRETO** afirmar:

- (A) Todos os cursos a serem ofertados pelos campi do IFMT, exceto os cursos FIC e as ofertas especiais, deverão ter previsão em seu Plano de Desenvolvimento Institucional (PDI), com justificativas apresentadas à Pró-Reitoria de Desenvolvimento Institucional (Prodin), à Pró-Reitoria de Administração (Proad) e à Diretoria Sistêmica de Gestão de Pessoas (DSGP) para avaliação de viabilidade.
- (B) Os cursos poderão ser ofertados nos períodos matutino, vespertino, noturno e integral, de segunda-feira a sábado, de acordo com sua organização, estrutura e necessidade, podendo, inclusive, excepcionalmente, ocorrer atividades aos domingos e feriados.
- (C) Em se tratando de extinção de curso, esta será planejada e executada de forma gradativa, devendo a comunidade acadêmica ser comunicada da decisão, respeitando-se, ainda, o prazo máximo de tramitação de processos de extinção de curso de 6 (seis) meses, antes do início dos procedimentos da extinção voluntária.
- (D) Fica assegurada aos estudantes regularmente matriculados e aprovados no período ou módulo a conclusão do curso em extinção.
- (E) Aos estudantes reprovados em cursos em processo de extinção será, excepcionalmente, oportunizada a transferência para cursos de mesmo nível e áreas afins, exceto quando se tratar de curso de pós-graduação, respeitadas as adaptações curriculares previstas no regulamento didático, de acordo com a modalidade do curso.

QUESTÃO 16

A Lei 9.394/1996 (Diretrizes e Bases da Educação – LDB) concebeu expressamente, em seus termos, que os currículos da educação infantil, do ensino fundamental e do ensino médio deveriam ter base nacional comum, a ser complementada, em cada sistema de ensino e em cada estabelecimento escolar, por uma parte diversificada, exigida pelas características regionais e locais da sociedade, da cultura, da economia e dos educandos. Sobre o currículo do ensino médio e a Base Nacional Comum Curricular, é **INCORRETO** afirmar:

- (A) A Base Nacional Comum Curricular incluirá obrigatoriamente estudos e práticas de educação física, arte, sociologia e filosofia.
- (B) O ensino da língua portuguesa e da matemática será obrigatório nos 3 (três) anos do ensino médio, assegurada às comunidades indígenas, também, a utilização das respectivas línguas maternas.
- (C) É facultada a inclusão, nos currículos do ensino médio, do estudo da língua inglesa ou outras línguas estrangeiras, sendo estas de natureza optativa, recomendando-se preferencialmente o espanhol, de acordo com a disponibilidade de oferta, locais e horários definidos pelos sistemas de ensino.
- (D) Os conteúdos, as metodologias e as formas de avaliação processual e formativa serão organizados nas redes de ensino por meio de atividades teóricas e práticas, provas orais e escritas, seminários, projetos e atividades *on-line*.
- (E) Os currículos do ensino médio deverão considerar a formação integral do aluno, de maneira a adotar um trabalho voltado para a construção de seu projeto de vida e para sua formação nos aspectos físicos, cognitivos e socioemocionais.

QUESTÃO 17

Ao disciplinar sobre a educação especial, a Lei 9.394/1996 (Diretrizes e Bases da Educação – LDB) a definiu como sendo uma modalidade de educação escolar a ser oferecida preferencialmente na rede regular de ensino, para educandos com deficiência, transtornos globais do desenvolvimento e altas habilidades ou superdotação. Sobre a educação especial, nos termos da LDB, é **CORRETO** afirmar que:

- (A) O atendimento educacional deverá ocorrer em classes, escolas ou serviços especializados, em função das condições específicas dos alunos, podendo ocorrer excepcionalmente nas classes comuns de ensino regular.
- (B) O direito à educação especial, por força de lei, é garantido aos alunos com deficiência, transtornos globais do desenvolvimento e altas habilidades ou superdotação desde o ensino médio, estendendo-se ao longo de sua vida.
- (C) A terminalidade específica é aplicável àqueles que não puderem atingir o nível exigido para a conclusão do ensino médio, em virtude de suas deficiências, e aceleração para concluir em menor tempo o programa escolar para os superdotados.
- (D) Aos educandos com deficiência, transtornos globais do desenvolvimento e altas habilidades ou superdotação, os sistemas de ensino assegurarão professores com especialização adequada em nível médio ou superior, para atendimento especializado, bem como professores do ensino regular capacitados para a integração desses educandos nas classes comuns.
- (E) Por expressa vedação legal, o poder público deve se abster de criar cadastro de alunos com deficiência, transtornos globais do desenvolvimento e altas habilidades ou superdotação matriculados na educação básica e na educação superior.

QUESTÃO 18

Nos termos do Decreto 1.171/1994, que instituiu o Código de Ética Profissional do Servidor Público Civil do Poder Executivo Federal, é vedado ao servidor público, **EXCETO**:

- (A) O uso do cargo ou função, facilidades, amizades, tempo, posição e influências para obter qualquer favorecimento, para si ou para outrem.
- (B) Participar dos movimentos e estudos que se relacionem com a melhoria do exercício de suas funções, tendo por escopo a realização do bem comum.
- (C) Pleitear, solicitar, provocar, sugerir ou receber qualquer tipo de ajuda financeira, gratificação, prêmio, comissão, doação ou vantagem de qualquer espécie, para si, familiares ou qualquer pessoa, para o cumprimento da sua missão ou para influenciar outro servidor para o mesmo fim.
- (D) Ser, em função de seu espírito de solidariedade, conivente com erro ou infração a este Código de Ética ou ao Código de Ética de sua profissão.
- (E) Permitir que perseguições, simpatias, antipatias, caprichos, paixões ou interesses de ordem pessoal interfiram no trato com o público, com os jurisdicionados administrativos ou com colegas hierarquicamente superiores ou inferiores.

QUESTÃO 19

Nos termos do art. 149 do Regulamento Didático do IFMT, aprovado pela Resolução 81/2020, é atribuição docente, **EXCETO**:

- (A) Participar da elaboração das propostas pedagógicas da instituição e dos cursos, zelando pelo seu cumprimento.
- (B) Cumprir os dias letivos e horas-aula estabelecidas.
- (C) Participar das reuniões de conselhos de classe e reunião de pais, contribuindo com informações dos discentes e com alternativas para a melhoria do processo educacional.
- (D) Considerando o princípio da indissociabilidade entre ensino, pesquisa e extensão, submeter, a cada semestre

letivo, no mínimo 1 (um) projeto de pesquisa e/ou extensão.

(E) Atualizar semanalmente o Sistema Acadêmico, bem como acompanhar a frequência dos discentes e, em conjunto com a Coordenação de Apoio ao Estudante e a Equipe Pedagógica, propor medidas que possam minimizar a evasão escolar.

QUESTÃO 20

Conforme o Regulamento Didático do IFMT, aprovado pela Resolução 81/2020, a avaliação da aprendizagem destina-se à promoção da melhoria da realidade educacional do estudante, priorizando o processo de ensino-aprendizagem, tanto individual quanto coletivo, tendo como parâmetro o disposto no projeto pedagógico institucional (PPI) e nos projetos pedagógicos de cursos (PPC). Sobre a avaliação do processo de ensino-aprendizagem, nos termos do Capítulo IV do Regulamento Didático do IFMT, é **INCORRETO** afirmar:

- (A) São critérios de avaliação do desempenho atitudinal escolar: valores sociais, postura, autoavaliação e análise do desenvolvimento integral do estudante no período letivo.
- (B) A avaliação da aprendizagem deverá ocorrer de forma diversificada, resultando de processos que agreguem instrumentos de verificação de diferentes naturezas, respeitando a peculiaridade de cada processo educativo e de cada estudante, priorizando a interdisciplinaridade, a articulação entre teoria e prática e o mundo do trabalho.
- (C) No contexto da avaliação, fica estabelecida a dispensa quanto à exigência de atividade avaliativa presencial, nos componentes curriculares, quando se tratar da modalidade a distância.
- (D) Entre outros, são instrumentos a serem utilizados na análise do desempenho do estudante no processo de avaliação da aprendizagem: observação contínua pelos docentes, elaboração de portfólio, desenvolvimento e apresentação de projetos, participação e envolvimento em seminários, provas escritas e orais e/ou sequenciais, atividades práticas de laboratório e em campo, autoavaliação.
- (E) A cada bimestre, o docente deverá realizar no mínimo 2 (duas) avaliações de conhecimento por componente curricular, e, para os cursos técnicos subsequentes, a cada semestre, o docente deverá realizar no mínimo 2 (duas) avaliações por componente curricular.

CONHECIMENTOS GERAIS DO ESTADO DE MATO GROSSO

QUESTÃO 21

Sobre conhecimentos gerais do estado de Mato Grosso, julgue os itens a seguir:

- I. O estado situa-se tanto na Região Centro-Oeste, de acordo com a divisão político-administrativa do Instituto Brasileiro de Geografia e Estatística (IBGE), quanto no Centro-Sul, em sua maior porção, segundo a divisão em Complexos Geoeconômicos ou Regionais.
- II. O principal bioma no centro-sul do estado é o Cerrado, um dos mais impactados pelo avanço do agronegócio.
- III. As principais bacias hidrográficas do estado têm seus rios com nascentes no Planalto e na Chapada dos Parecis, segundo a classificação de relevo brasileiro mais atual.
- IV. O clima no extremo norte do estado é quente e úmido, caracterizado pela entrada, no verão, de uma massa de ar denominada de tropical continental (mTc).
- V. O estado possui atualmente 79 municípios (IBGE, 2010), sendo a capital, Cuiabá, a cidade mais populosa.

Estão **CORRETOS** os itens:

- (A) II e V
- (B) I e IV
- (C) III e IV

(D) II e III

(E) I e II

QUESTÃO 22

Leia o trecho de matéria a seguir:

HISTÓRIA DE SINOP

Sinop é resultado da política de ocupação da Amazônia Legal desenvolvida pelo Governo Federal na década de 1970.

O nome do município deriva das letras iniciais da Sociedade Imobiliária Noroeste do Paraná (SINOP), empresa que idealizou e implantou o projeto urbano e rural da cidade.

Disponível em: <https://www.sinop.mt.leg.br/institucional/historia> (adaptado). Acesso em: 9 jan. 2023.

Atualmente, o município de Sinop é um dos mais importantes no estado de Mato Grosso, sendo que, até meados da década de 1970, era um distrito administrativo e pertencia ao município de:

(A) Nobres

(B) Chapada dos Guimarães

(C) Alta Floresta

(D) Diamantino

(E) Nortelândia

QUESTÃO 23

O Rio Tapajós é um afluente da margem direita do Rio Amazonas e tem sua nascente na confluência de dois importantes rios mato-grossenses, que são:

(A) Teles Pires e Juruena

(B) Aripuanã e das Mortes

(C) Paraguai e Aripuanã

(D) Araguaia e Roosevelt

(E) Xingu e Arinos

QUESTÃO 24

Leia o seguinte trecho de matéria sobre a malha aeroportuária do estado de Mato Grosso:

“[...] Possui a capacidade de atendimento de 5,7 milhões de passageiros/ano, com uma estimativa de fluxo diário de 8.967 pessoas entre passageiros e funcionários das empresas que operam o sistema aeroportuário. Vocacionada para o turismo, Cuiabá é a porta de entrada para a Chapada dos Guimarães e para os atrativos naturais da região do Pantanal, o que consolida a orientação do aeroporto para atendimento aos turistas que chegam à região [...]”.

Disponível em: <https://centroeste-airports.com.br/aeroporto-de-cuiaba/> (adaptado). Acesso em: 29 jan. 2023.

A partir da leitura, assinale a alternativa que apresenta o aeroporto mais importante do estado e sua respectiva localização.

- (A) Aeroporto Piloto Osvaldo Marques Dias (AFL), Alta Floresta.
- (B) Aeroporto Internacional Marechal Rondon (CGH), Cuiabá.
- (C) Aeroporto Regional Adolino Bedin (SMT), Sorriso.
- (D) Aeroporto Municipal Maestro Marinho Franco (ROO), Rondonópolis.
- (E) Aeroporto Internacional Marechal Rondon (CGB), Várzea Grande.

QUESTÃO 25

Leia o trecho de notícia:

Nova operação de trem com 120 vagões da Rumo marca o início da safra plena de soja em Mato Grosso

Mais de 1.600 caminhões carregados com grãos e farelo de soja descarregam por dia no terminal de Rondonópolis (MT); concessionária projeta ganho de 50% na eficiência com trens de maior capacidade [...]. Conforme o último levantamento de grãos da Safra 2020/21 divulgados pela Companhia Nacional de Abastecimento (CONAB), a safra brasileira foi estimada em 133,70 milhões de toneladas, do lado do consumo, espera-se que as exportações atinjam um número acima de 85,7 milhões de toneladas, motivadas pela forte demanda chinesa e pelo forte percentual comercializado, até o momento, que já alcança mais de 60% da safra.

Disponível em: <https://rumolog.com/sala-de-imprensa/nova-operacao-de-trem-com-120-vagoes-da-rumo-marca-o-inicio-da-safra-plena-de-soja-em-mato-grosso/> (adaptado). Acesso em: 7 jan. 2023.

Esse terminal é um dos principais corredores ferroviários do agronegócio brasileiro, ligando Rondonópolis (MT) até o seguinte porto:

- (A) Paranaguá (PR)
- (B) Santos (SP)
- (C) Rio de Janeiro (RJ)
- (D) Ponta da Madeira (MA)
- (E) Miritituba (PA)

QUESTÃO 26

Leia o trecho de matéria a seguir:

“A FS Bioenergia, primeira e maior produtora de etanol do Brasil que utiliza 100% de milho na fabricação dos seus produtos: etanol, nutrição animal e energia elétrica, anuncia sua expansão em Mato Grosso e a construção da sua terceira unidade (a primeira unidade em Lucas do Rio Verde e a segunda em Sorriso). Essa unidade será construída em duas etapas, tem investimento previsto de R\$ 2,3 bilhões e irá gerar cerca de 8 mil empregos indiretos durante as fases de obras e 500 empregos diretos e indiretos durante o seu funcionamento. Os trabalhos de terraplanagem da unidade já foram iniciados e a capacidade total de produção da planta, que tem inauguração prevista para 2023, será de 585 milhões de litros de etanol por ano”.

Disponível em: <https://www.canalrural.com.br/radar/fs-anuncia-construcao-de-usina-de-etanol-de-milho-no-mato-grosso/> (adaptado). Acesso em: 17 jan. 2023.

Segundo a previsão da empresa supracitada, essa usina será inaugurada, em 2023, no município mato-grossense de:

- (A) Campo Verde
- (B) Nova Mutum

- (C) Sapezal
- (D) Campo Novo do Parecis
- (E) Primavera do Leste

QUESTÃO 27

Considerando o último resultado da prévia do Instituto Brasileiro de Geografia e Estatística (IBGE), coletado até 25/12/2022, julgue os itens sobre a população mato-grossense:

- I. A Grande Cuiabá superou mais de 1 milhão de habitantes, sendo a população absoluta de quase 700 mil em Cuiabá e mais de 300 mil em Várzea Grande.
- II. Se comparado com os dados do censo de 2010, o crescimento, em números absolutos, da população do estado superou 700 mil pessoas.
- III. Exceto a Grande Cuiabá, os únicos municípios mato-grossenses a superarem 100 mil habitantes são Rondonópolis e Sinop.
- IV. No estado, o município com a menor população absoluta é Rondolândia, localizado no extremo noroeste.
- V. Esta prévia indicava a população absoluta de 3.784.239 habitantes em todo o estado.

São **VERDADEIROS** os itens:

- (A) I, II e III
- (B) I, II e IV
- (C) I, II e V
- (D) II, IV e V
- (E) III, IV e V

QUESTÃO 28

Leia o trecho de matéria a seguir:

Investigação descobre preparativos em Mato Grosso para novo 'dia do fogo'

Apesar de queimadas de grande porte terem sido impedidas em Colniza, cidade já teve mais de mil focos de fogo em agosto.

Disponível em: <https://www1.folha.uol.com.br/ambiente/2022/08/investigacao-descobre-preparativos-para-novo-dia-do-fogo-em-mato-grosso.shtml> (adaptado). Acesso em: 13 jan. 2023.

Com base no texto acima e prática na região, é correto afirmar, **EXCETO**:

- (A) Esse dia específico é uma data na qual são planejadas queimadas de grande escala coordenadas por fazendeiros, que, muitas vezes, para despistar ações policiais, insinuam datas aleatórias próximas.
- (B) Essa ação, muitas vezes, conta com “laranjas”, que são contratados pelos proprietários rurais que planejam a ação visando se afastar de crimes ambientais; dessa forma, caso ocorra algum problema com a justiça, os verdadeiros proprietários não aparecem.
- (C) No estado, o uso do fogo foi proibido naquele ano entre 1º de julho e 30 de outubro, por se tratar de período seco, em que há maiores riscos de incêndios fora de controle.
- (D) Essa prática ocorre na região amazônica e consiste no planejamento por parte dos produtores rurais da queima do resíduo do desmatamento nos meses mais secos na região, especificamente no primeiro trimestre do ano.

(E) As queimadas na região amazônica estão associadas ao desmatamento, pois muitos proprietários rurais desmatam, deixam que a área desmatada seque e, em seguida, ateiam fogo no material orgânico destruído para “limpar” a propriedade.

QUESTÃO 29

Em 1977, Mato Grosso foi desmembrado em dois estados: Mato Grosso e Mato Grosso do Sul. O governador em exercício na época da divisão pertencia à Aliança Renovadora Nacional (ARENA) e se chamava:

- (A) Pedro Pedrossian
- (B) José Fragelli
- (C) José Garcia Neto
- (D) Cássio Leite de Barros
- (E) Frederico Campos

QUESTÃO 30

O processo de ocupação de Mato Grosso, ocorrido a partir do século XVI, foi motivado:

- (A) pelas grandes riquezas minerais da região, especialmente o ouro, que atraíram desbravadores e bandeirantes.
- (B) pelas importantes áreas agrícolas que tornariam a região uma “nova fronteira agrícola” do Brasil.
- (C) pelos biomas relevantes em biodiversidade da região, especificamente na fauna e flora, que atraíram inúmeros viajantes em busca de novas descobertas científicas.
- (D) pelos excelentes rios de planaltos navegáveis da região, que facilitaram a travessia entre os aventureiros das capitânicas de São Paulo e Mato Grosso.
- (E) pela população nativa da região, especificamente de indígenas, disciplinados, obedientes e adaptados ao trabalho nas lavouras canavieiras do Sudeste.

CONHECIMENTOS ESPECÍFICOS

QUESTÃO 31

Analise as afirmações a seguir sobre o objetivo da metodologia de programação estruturada no projeto da lógica de construção de programas:

- I. Agiliza a codificação e a escrita de programas.
- II. Facilita a depuração na sua leitura.
- III. Permite a verificação de possíveis falhas apresentadas pelos programas.

Assinale a alternativa **CORRETA** conforme Manzano (2000, p. 4):

- (A) Apenas a afirmação I está correta.
- (B) As afirmações I e II estão corretas.
- (C) Apenas a afirmação II está correta.
- (D) As afirmações II e III estão corretas.
- (E) As afirmações I, II e III estão corretas.

Fonte: MANZANO, J. A. N. G. *Estudo Dirigido: Algoritmos*. São Paulo: Editora Érica, 2000.

QUESTÃO 32

Analise as afirmações a seguir sobre gerenciamento de riscos no processo de gerência de projetos:

- I. Riscos de projeto são riscos que afetam a qualidade ou o desempenho do *software* que está sendo desenvolvido.
- II. Riscos de negócio são os riscos que afetam a organização que desenvolve ou adquire o *software*.
- III. Riscos de produto são riscos que afetam o cronograma ou os recursos de projeto.

Assinale a alternativa **CORRETA** conforme Sommerville (2011, p. 416):

- (A) Apenas a afirmação I está correta.
- (B) As afirmações I e II estão corretas.
- (C) Apenas a afirmação II está correta.
- (D) As afirmações II e III estão corretas.
- (E) As afirmações I, II e III estão corretas.

Fonte: SOMMERVILLE, I. *Engenharia de Software*. 9. ed. São Paulo: Editora Pearson, 2011.

QUESTÃO 33

Sobre monitoramento de riscos em gerência de projeto, numere a coluna da direita (tipo de risco) de acordo com a coluna da esquerda (indicadores):

1. Tecnológico	() Falha em eliminar os defeitos relatados.
2. Pessoal	() Falta de ação da gerência sênior.
3. Organizacional	() Reclamações dos clientes.
4. Ferramental	() Demanda por estações de trabalho mais poderosas.
5. Requisitos	() O atraso na entrega de <i>hardware</i> ou <i>software</i> de suporte.
6. Estimação	() Alta rotatividade de pessoal.

Assinale a alternativa que apresenta a numeração **CORRETA** da coluna da direita, de cima para baixo, conforme Sommerville (2011, p. 420):

- (A) 4 - 2 - 6 - 5 - 3 - 1
- (B) 6 - 3 - 2 - 4 - 1 - 5
- (C) 4 - 2 - 6 - 5 - 1 - 3
- (D) 6 - 3 - 5 - 4 - 1 - 2
- (E) 4 - 2 - 5 - 6 - 3 - 1

Fonte: SOMMERVILLE, I. *Engenharia de Software*. 9. ed. São Paulo: Editora Pearson, 2011.

QUESTÃO 34

Analise as afirmações a seguir sobre funcionalidades típicas de aplicações OLAP (*Online Analytical Processing*) de um sistema data *warehouse*:

- I. *Roll-up* são níveis de detalhamento cada vez maiores.
- II. Giro é a operação de tabulação cruzada.
- III. *Slice* e *dice* são operações de projeção realizadas nas dimensões.
- IV. *Drill-down* são dados resumidos com generalização cada vez maior.

Assinale a alternativa **CORRETA** conforme Elmasri e Navathe (2011, p. 728):

- (A) Apenas a afirmação I está correta.
- (B) As afirmações I e II estão corretas.
- (C) As afirmações II e III estão corretas.
- (D) As afirmações II e IV estão corretas.
- (E) As afirmações I, II, III e IV estão corretas.

Fonte: ELMASRI, R.; NAVATHE, S. B. *Sistemas de Banco de Dados*. 6. ed. São Paulo: Editora Pearson, 2011.

QUESTÃO 35

Sobre as etapas do processo de descoberta de conhecimento e mineração de dados (KDD, *Knowledge Discovery and Data Mining*), numere a coluna da direita de acordo com a coluna da esquerda:

1. Seleção de dados	() São aplicados algoritmos para extração de características dos dados.
2. Limpeza de dados	() O subconjunto objetivado dos dados e os atributos de interesse são identificados examinando-se o conjunto de dados bruto inteiro.
3. Mineração de dados	() Os padrões são apresentados para os usuários em uma forma inteligível.
4. Avaliação	() Ruído e exceções são removidos, valores de campo são transformados em unidades comuns e alguns campos são criados pela combinação de campos já existentes para facilitar a análise. Normalmente, os dados são colocados em um formato relacional, e várias tabelas podem ser combinadas em uma etapa de desnormalização.

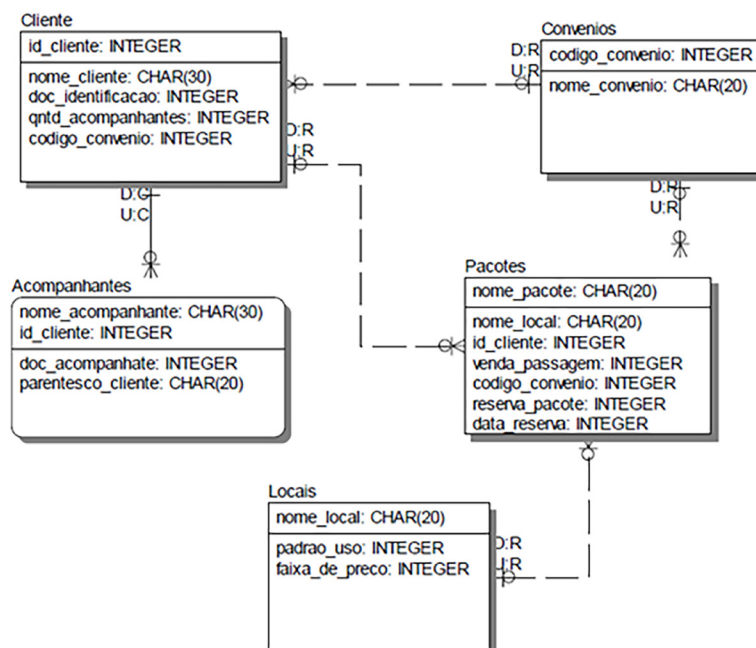
Assinale a alternativa que apresenta a numeração **CORRETA** da coluna da direita, de cima para baixo, conforme Raghu e Gehrke (2011, p. 739):

- (A) 3 - 1 - 4 - 2
- (B) 1 - 4 - 2 - 3
- (C) 1 - 2 - 3 - 4
- (D) 3 - 2 - 4 - 1
- (E) 1 - 2 - 4 - 3

Fonte: RAGHU, R.; GEHRKE, J. *Sistemas de Gerenciamento de Banco de Dados*. 3. ed. São Paulo: Editora McGraw-Hill, 2011.

QUESTÃO 36

A linguagem SQL (*Structured Query Language*) possui um grupo de comandos denominados DDL (*Data Definition Language*). Analise o modelo a seguir:



Considerando que o modelo acima seja implementado na versão 3.0.10 do banco de dados Firebird SQL, um desenvolvedor faz as seguintes afirmações:

- I. O código SQL, para criar a tabela convenios, é: `create table convenios(cod_convenio integer not null foreign`

key, nome_convenio varchar(20)).

- II. O código SQL, para adicionar uma chave estrangeira no campo id_cliente na tabela acompanhante em referência a tabela cliente, é: alter table acompanhante add primary key(id_cliente) references cliente(id_cliente).
- III. O código SQL, para inserir os valores "002" e "unimed" aos campos codigo_convenio e nome_convenio da tabela convenios, é: insert into convenios(codigo_convenio, nome_convenio) values (002,'unimed').

Assinale a alternativa **CORRETA**.

- (A) Apenas a afirmação I está correta.
- (B) As afirmações I e II estão corretas.
- (C) Apenas a afirmação II está correta.
- (D) As afirmações II e III estão corretas.
- (E) Nenhuma das afirmações está correta.

QUESTÃO 37

Considere as seguintes afirmações sobre a normalização de boyce/codd:

- I. A normalização de boyce/codd é uma forma normal estritamente mais forte que a forma 4FN.
- II. Para aplicação da normalização boyce/codd, é necessário que a variável relacional tenha duas ou mais chaves candidatas, as chaves candidatas sejam compostas e que ocorra superposição de atributos.
- III. A forma de boyce/codd é definida somente se toda dependência funcional (DF) não trivial e irreduzível à esquerda tem uma chave candidata como determinante.

Assinale a alternativa **CORRETA**, conforme Date (2004, p. 610):

- (A) Apenas a afirmação I está correta.
- (B) As afirmações I e II estão corretas.
- (C) Apenas a afirmação II está correta.
- (D) As afirmações II e III estão corretas.
- (E) As afirmações I, II e III estão corretas.

Fonte: DATE, C. J. *Introdução a Sistemas de Banco de Dados*. 8. ed. Rio de Janeiro: Editora Elsevier, 2004.

QUESTÃO 38

Considere as seguintes afirmações sobre OLAP (*Online Analytical Processing*) e *Data Mining*:

- I. A função OLAP WINDOW é uma espécie de média móvel, sendo aplicada como uma nova cláusula nas expressões SQL (*Structured Query Language*) normais como: SELECT, FROM, WHERE, GROUP BY e HAVING.
- II. *Data Mining* é um processo de análise de dados exploratório com o objetivo de procurar padrões nos dados e identificar comportamentos incomuns, visando a uma estratégia de negócio.
- III. OLAP é o processo estático de criar, gerenciar, analisar e gerar relatórios sobre dados.

Assinale a alternativa **CORRETA**, conforme Date (2004):

- (A) Apenas a afirmação I está correta.
- (B) As afirmações I e II estão corretas.
- (C) Apenas a afirmação II está correta.

(D) As afirmações II e III estão corretas.

(E) As afirmações I, II e III estão corretas.

Fonte: DATE, C. J. *Introdução a Sistemas de Banco de Dados*. 8. ed. Rio de Janeiro: Editora Elsevier, 2004.

QUESTÃO 39

Considere o código em PHP apresentado a seguir:

```
<?php
$x=3;
$y=3*$x--/++$x;
$z=round($y^($x*$y));
echo $z;
?>
```

Após ser executado, qual é o valor impresso pelo programa na linguagem PHP versão 8.0.10?

- (A) 1
- (B) 5
- (C) 10
- (D) 15
- (E) 20

QUESTÃO 40

Considere o código em *Python* apresentado a seguir:

```
d = ["BB", "AA", "CC", "A", "B", "AAA", "BBB"]
d.sort(reversed)
print (d)
```

Qual é o último valor retornado pelo programa na linguagem *Python* 3.11.0?

- (A) TypeError: sort() takes no positional arguments
- (B) ['A', 'AA', 'AAA', 'B', 'BB', 'BBB', 'CC']
- (C) NameError: name 'reversed' is not defined
- (D) ['CC', 'BBB', 'BB', 'B', 'AAA', 'AA', 'A']
- (E) ['CC', 'B', 'BB', 'BBB', 'A', 'AA', 'AAA']

QUESTÃO 41

Uma lista ligada é uma estrutura de dados na qual os objetos estão organizados em ordem linear. Entretanto,

diferentemente de um arranjo, no qual a ordem linear é determinada pelos índices do arranjo, a ordem em uma lista ligada é determinada por um ponteiro em cada objeto.

Em relação à tabela de espalhamento, segundo Cormen (2012), analise os itens a seguir:

- I. Uma lista pode ter uma entre várias formas; ela pode ser simplesmente ligada ou duplamente ligada, pode ser ordenada ou não e pode ser circular ou não.
- II. Se uma lista é simplesmente ligada, omitimos o ponteiro anterior em cada elemento.
- III. Se a lista é não ordenada, os elementos podem aparecer em qualquer ordem.

Está **CORRETO** o que se afirma em:

- (A) Nenhum dos itens é verdadeiro.
(B) I e II, apenas.
(C) II e III, apenas.
(D) I e III, apenas.
(E) I, II e III.

Fonte: CORMEN, T. H. *Algoritmos: teoria e prática*. Rio de Janeiro: Elsevier, 2012.

QUESTÃO 42

Uma tabela de espalhamento ou *hashing* é uma estrutura de dados eficaz para implementar dicionários.

Em relação à tabela de espalhamento, segundo Cormen (2012), analise os itens a seguir:

- I. O tempo médio para pesquisar um elemento em uma tabela de espalhamento é $O(1)$.
- II. Quando temos mais de uma chave mapeada para a mesma posição, temos uma situação de colisão.
- III. A técnica mais simples para resolução de colisões é por endereçamento aberto.

Está **CORRETO** o que se afirma em:

- (A) Nenhum dos itens é verdadeiro.
(B) I e II, apenas.
(C) II e III, apenas.
(D) I e III, apenas.
(E) I, II e III.

Fonte: CORMEN, T. H. *Algoritmos: teoria e prática*. Rio de Janeiro: Elsevier, 2012.

QUESTÃO 43

Dada a estrutura de dados do tipo tabela de espalhamento a seguir, que utiliza a função Hash $h(k) = k \bmod 5$ para calcular a posição da chave (k), considere:

Posição	Chave
0	25
1	
2	32
3	48
4	

Em relação às operações de inserção na estrutura, segundo Cormen (2012), analise os itens a seguir:

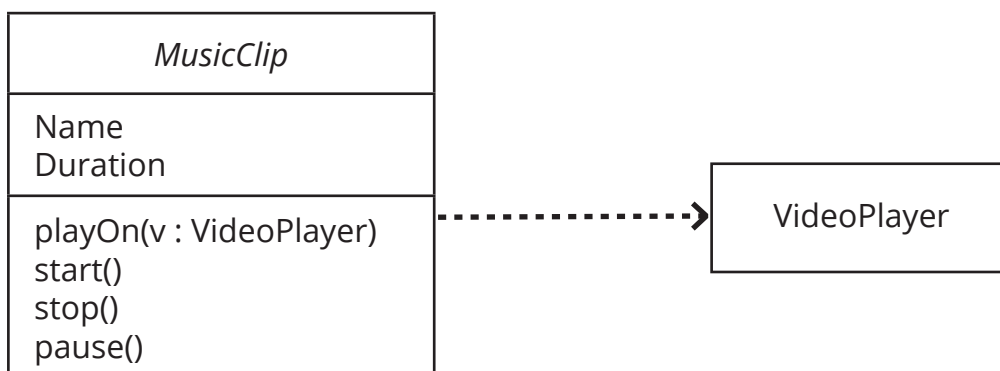
- I. Ao tentar inserir o elemento de chave 31, ocorrerá uma colisão.
- II. Para inserir o elemento com a chave 42, utilizando a técnica de encadeamento, o elemento será inserido na posição 4.
- III. Se for aplicada uma técnica de encadeamento para operações de inserção, a tabela de espalhamento pode “ficar cheia”, de tal forma que nenhuma inserção adicional pode ser feita.

Está **CORRETO** o que se afirma em:

- (A) Nenhum dos itens é verdadeiro.
- (B) I e II, apenas.
- (C) II e III, apenas.
- (D) I e III, apenas.
- (E) I, II, e III.

QUESTÃO 44

Considere o Diagrama de Classes da UML (*Unified Modeling Language*) abaixo:

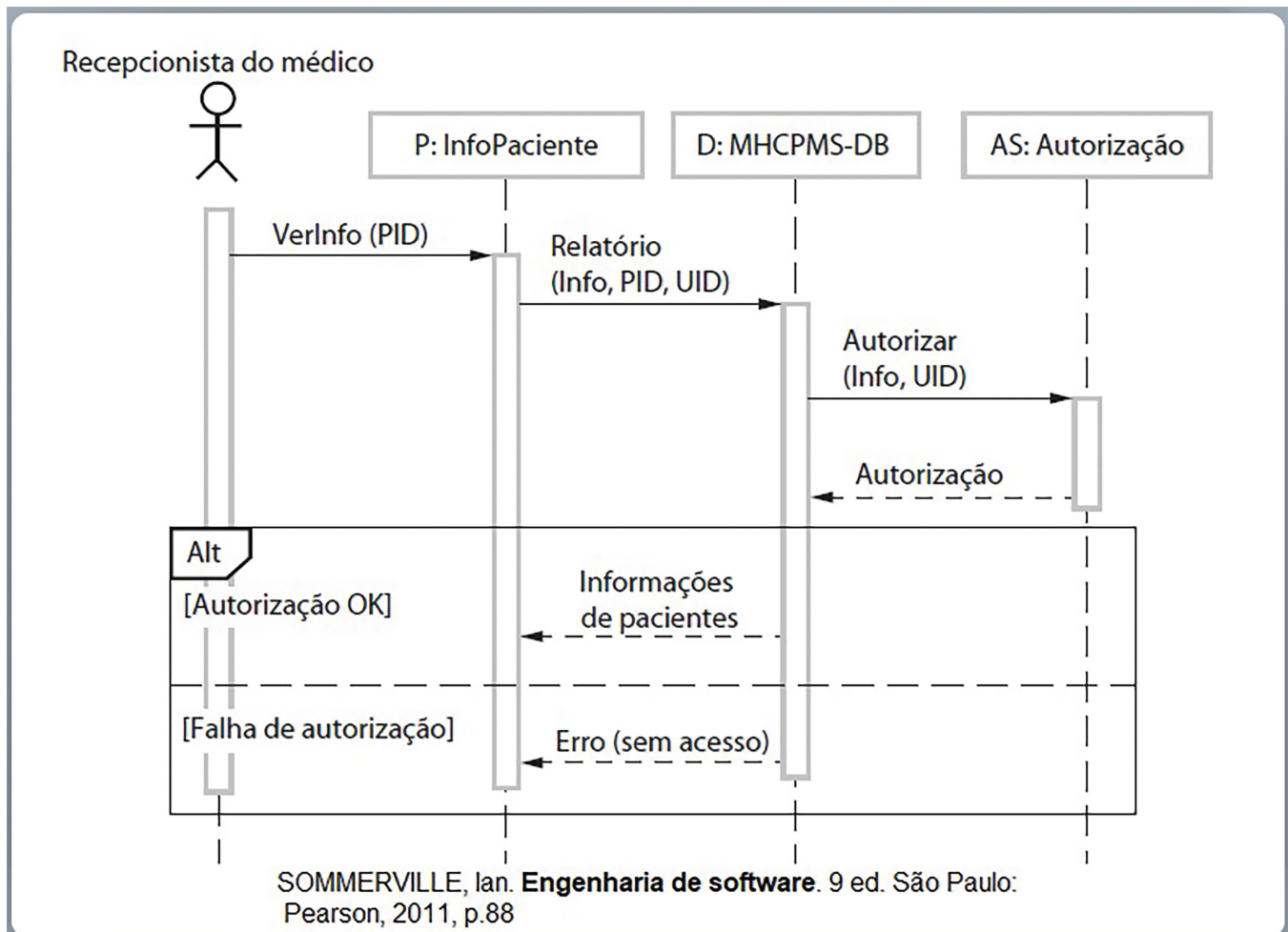


Qual é o tipo de relacionamento entre os objetos?

- (A) Associação.
- (B) Composição.
- (C) Dependência.
- (D) Generalização.
- (E) Realização.

QUESTÃO 45

Considere o Diagrama da UML (*Unified Modeling Language*) abaixo e os itens a seguir:



- I. Trata-se de um diagrama de Casos de Uso.
- II. O diagrama foi gerado a partir de um modelo estrutural.
- III. A recepcionista do médico aciona o método *VerInfo* em uma instância P da classe de objeto *InfoPaciente*, fornecendo o identificador do paciente (UID).

Conforme Sommerville (2011), está **CORRETO** o que se afirma em:

- (A) Nenhum dos itens é verdadeiro.
- (B) I e II, apenas.
- (C) II e III, apenas.
- (D) I e III, apenas.
- (E) I, II e III.

QUESTÃO 46

Em programação orientada a objetos, os membros *public* de uma classe são acessíveis onde quer que o programa tenha uma referência a um objeto dessa classe ou a uma de suas subclasses. Os membros *private* de uma classe só são acessíveis dentro da própria classe. Assim,

- I. os métodos de uma subclasse não conseguem acessar diretamente os membros *private* de sua superclasse;

- II. uma subclasse pode alterar o estado de variáveis de instância *private* da superclasse somente por meio de métodos *private* fornecidos na superclasse e herdados pela subclasse;
- III. com a herança, os métodos e as variáveis de instância que são os mesmos para todas as classes na hierarquia são declarados em uma superclasse. As alterações feitas nesses recursos comuns na superclasse são herdadas pela subclasse.

Conforme Deitel (2016), está **CORRETO** o que se afirma em:

- (A) Nenhum dos itens é verdadeiro.
- (B) I e II, apenas.
- (C) II e III, apenas.
- (D) I e III, apenas.
- (E) I, II e III.

Fonte: DEITEL, H. M. *Java: como programar*. 8. ed. São Paulo: Pearson Printice Hall, 2010.

QUESTÃO 47

Sobre padrões de projetos descritos por Gamma (2000), devemos programar para uma interface e não para uma implementação. Considerando os objetivos principais de alguns desses padrões, avalie as afirmações:

- I. Não declare variáveis como instâncias de classes concretas específicas. Em vez disso, prenda-se somente a uma interface definida por uma classe abstrata.
- II. Os padrões de criação permitem instanciar classes concretas (isto é, especificar uma particular implementação) em algum lugar do seu sistema.
- III. Ao abstrair o processo de criação de objetos, estes padrões lhe dão diferentes maneiras de associar uma interface com sua implementação de forma transparente no momento da instanciação.

Está **CORRETO** o que se afirma em:

- (A) Nenhuma das afirmações é verdadeira.
- (B) I e II, apenas.
- (C) II e III, apenas.
- (D) I e III, apenas.
- (E) I, II e III.

Analise o código fonte em Java e responda às questões 48 e 49.

PreparoBebida.java

```
1 public abstract class PreparoBebida {
2
3     public final void prepararBebida() {
4         aquecerAgua();
5         colocarIngrediente();
6         misturarBebida();
7         servirBebida();
8     }
9
10    public abstract void colocarIngrediente();
11
12    public void aquecerAgua() {
13        System.out.println("Aquecendo água...");
14    }
15    public void misturarBebida() {
16        System.out.println("Misturando a bebida...");
17    }
18    public void servirBebida() {
19        System.out.println("Servindo a bebida!");
20    }
21 }
```

PreparoCha.java

```
1 public class PreparoCha extends PreparoBebida {
2     @Override
3     public void colocarIngrediente() {
4         System.out.println("Adicionando o chá na água...");
5     }
6 }
```

PreparoCafe.java

```
1 public class PreparoCafe extends PreparoBebida {
2     @Override
3     public void colocarIngrediente() {
4         System.out.println("Colocando o pó de café na água...");
5     }
6     @Override
7     public void misturarBebida() {
8         System.out.println("Misturando...");
9     }
10 }
```

Bebida.java

```
1 public class Bebida {
2     public static void main(String[] args) {
3         PreparoBebida preparoCha = new
4         PreparoCha();
5         preparoCha.prepararBebida();
6         PreparoBebida preparoCafe = new
7         PreparoCafe();
8         preparoCafe.prepararBebida();
9     }
10 }
```

QUESTÃO 48

Qual padrão de projeto do projeto de *software* do *Gang of Four* (GoF,1994) é adotado na implementação?

- (A) Strategy
- (B) Template Method
- (C) Adapter
- (D) Composite
- (E) Observer

QUESTÃO 49

Considere as afirmações relacionadas ao código fonte:

- I. O método *colocarIngrediente()* implementa o conceito de polimorfismo.
- II. A classe *PreparoBebida* não pode ser instanciada pela classe *Bebida*.
- III. O método *misturarBebida()* está sendo sobrescrito.

Está **CORRETO** o que se afirma em:

- (A) Nenhuma das afirmações é verdadeira.
- (B) I e II, apenas.
- (C) II e III, apenas.
- (D) I e III, apenas.
- (E) I, II e III.

QUESTÃO 50

Considere as afirmações relacionadas ao código fonte a seguir:

Conta.java

```
1 public class Conta {
2     public double saldo;
3
4     public Conta(double saldoInicial) {
5         saldo = saldoInicial;
6     }
7     public double getSaldo() {
8         return this.saldo;
9     }
10
11    public void setSaldo(double valor) {
12        this.saldo = valor;
13    }
14
15    public void deposito(double deposito) {
16        this.saldo = saldo + deposito;
17    }
18 }
```

ContaEspecial.java

```
1 public final class ContaEspecial extends Conta{
2     private double limite;
3
4     public ContaEspecial(double saldoInicial) {
5         super(saldoInicial);
6         this.limite=0;
7     }
8
9     public void setLimite(double valor){
10        this.limite = valor;
11    }
12
13    public double getLimite(){
14        return this.limite;
15    }
16    @Override
17    public double getSaldo(){
18        return this.limite+this.saldo;
19    }
20 }
```

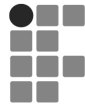
AbreConta.java

```
1 public class AbreConta {
2     public static void main(String[] args) {
3         ContaEspecial conta = new ContaEspecial(1000);
4         System.out.println("Saldo atual: " + conta.getSaldo());
5     }
6 }
```

- I. Classe *ContaEspecial* pode ser herdada por outras classes.
- II. Existe uma violação de encapsulamento.
- III. Existe polimorfismo.

Está **CORRETO** o que se afirma em:

- (A) Nenhuma das afirmações é verdadeira.
- (B) I e II, apenas.
- (C) II e III, apenas.
- (D) I e III, apenas.
- (E) I, II e III.



CONCURSO PÚBLICO

PROFESSOR DO ENSINO BÁSICO, TÉCNICO E TECNOLÓGICO - INFORMÁTICA

Edital 02/2023

FOLHA DE ANOTAÇÃO DO CANDIDATO

Nome do Candidato _____

Questão	Alternativa
01	
02	
03	
04	
05	
06	
07	
08	
09	
10	
11	
12	
13	
14	
15	
16	
17	
18	
19	
20	
21	
22	
23	
24	
25	

Questão	Alternativa
26	
27	
28	
29	
30	
31	
32	
33	
34	
35	
36	
37	
38	
39	
40	
41	
42	
43	
44	
45	
46	
47	
48	
49	
50	