



MINISTÉRIO DA EDUCAÇÃO
UNIVERSIDADE FEDERAL DE RORAIMA
PRÓ-REITORIA DE GESTÃO DE PESSOAS



PROVA OBJETIVA PARA O CARGO DE
ENGENHEIRO ELETRICISTA
Nível E

INSTRUÇÕES:

- . Você está recebendo do fiscal:
 - Um **caderno composto de 70 (setenta) questões** de múltipla escolha;
 - Uma **Folha de Resposta definitiva**.
- . Após autorização do fiscal de sala, verifique se as questões de 1 a 70 possuem 05 (cinco) alternativas precedidas das letras "a", "b", "c", "d" e "e".
- . Será anulada a resposta da questão que tiver emenda ou rasura, ou mais de uma opção assinalada.
- . No caso de constatar alguma falha comunique, imediatamente, ao fiscal. Não será aceita qualquer reclamação posterior.
- . A prova terá a duração de **04 (quatro) horas**.
- . Utilize caneta esferográfica de tinta preta ou azul e corpo em material transparente para responder e assinar a Folha de Respostas.
- . Nenhum tipo de material para consulta poderá ser utilizado durante a prova.
- . Os fiscais de sala não estão autorizados a prestar qualquer esclarecimento sobre a resolução das questões.
- . Confira os seus dados, assine o local indicado e assinale as questões. **Não dobre e não amasse a Folha de Respostas. NÃO HAVERÁ SUBSTITUIÇÃO DA FOLHA DE RESPOSTAS.**
- . Após terminar o preenchimento da Folha de Respostas entregue-a ao fiscal de sala.
- . Somente após decorridas **DUAS HORAS do início da prova**, o candidato poderá entregar sua folha de respostas e retirar-se definitivamente da sala e do local de provas. O candidato que insistir em sair da sala de provas, descumprindo o aqui disposto, deverá assinar o **Termo de Ocorrência**, declarando sua desistência do Concurso Público, que caracterizará sua eliminação do certame. Na recusa do mesmo, serão convocados dois candidatos para assinarem o termo na qualidade de testemunhas.
- . Somente será permitido levar o Caderno de Questões faltando 01 (uma) hora para o término das provas.
- . Os dois últimos candidatos só poderão deixar a sala de prova juntos e, após as respectivas assinaturas em ata.
- . O gabarito oficial preliminar será publicado no site **concursos.ufrr.br** até o segundo dia útil após a realização das provas.

CANDIDATO:

INSCRIÇÃO:

CONHECIMENTOS GERAIS

LÍNGUA PORTUGUESA

TEXTO I

O QUE É QUE A CAIXA TEM? NOVA CAMPANHA DA CAIXA CRIADA PELA HEADS

Portal Propaganda // Postado por Portal Propaganda em 05 de julho de 2017.

Campanha apresenta um banco completo e moderno.

A nova campanha da Caixa ganha a TV, o rádio, a internet, além dos jornais no país inteiro a partir desta semana. A ação posiciona a Caixa como um banco que tem um produto ou serviço de acordo com o momento de vida, necessidade ou aspiração do cliente: de crédito a investimento, de poupança a cartão de crédito, de aplicativo a agência.

A música que embala essa comunicação é uma versão repaginada da canção "O que é que a baiana tem?", de Dorival Caymmi. O filme traz uma nova letra mostrando "O que é que a Caixa tem?" para o dia-a-dia de seus clientes, para facilitar suas vidas, realizar seus sonhos e cuidar do seu patrimônio. O novo arranjo mostra uma Caixa que também se reinventa e está aberta ao novo, buscando sempre evoluir.

"Lançar uma campanha que coloca um banco inteiro à disposição dos brasileiros é um privilégio. Poder usar uma música do Caymmi tão presente na cabeça das pessoas e na nossa cultura traz uma verdade que combina muito com um banco tão presente na vida dos brasileiros", comemora Saulo Angelo, diretor de Criação da Heads.

FONTE: Disponível em:

<https://www.portaldapropaganda.com.br/noticias/12967/o-que-e-que-a-caixa-tem-nova-campanha-da-caixa-criada-pela-heads/>

1

No enunciado da propaganda da Caixa "VEM PRA CAIXA VOCÊ TAMBÉM" há um erro de concordância verbal, conforme a norma padrão da Língua Portuguesa. Esse erro pode ser corrigido nas seguintes opções:

- I. Venha para a Caixa você também;
- II. Venha para Caixa tu também;
- III. Vem para Caixa tu também;
- IV. Vou para Caixa você também.

As opções CORRETAS são:

- (A) As opções I e II estão corretas.
- (B) As opções I e III estão corretas.
- (C) As opções I, II e III estão corretas.
- (D) As opções II e IV estão corretas.
- (E) Somente a opção I.

2

Observe a correta acentuação da crase em "lançar uma campanha que coloca um banco inteiro à disposição dos brasileiros é um privilégio". De maneira similar, o uso da crase está CORRETO em:

- (A) O funcionário está à disposição para trabalhar.
- (B) Eles mudaram à disposição dos equipamentos.
- (C) O motorista está à seu dispor para dirigir o carro.
- (D) O diretor precisa melhorar à disposição das salas.
- (E) Estou disposto à ajudar na resolução do problema.

3

Observe a concordância nominal do enunciado "o novo arranjo mostra uma Caixa que também se reinventa e está aberta ao novo, buscando sempre evoluir". Qual alternativa abaixo apresenta afirmativa e justificativa CORRETAS para o uso da concordância nominal?

- (A) O uso está incorreto, pois a palavra "aberta" deve concordar nominalmente com "arranjo".
- (B) O uso está correto, pois a palavra "reinventa" deve concordar nominalmente com a primeira menção da palavra "novo".
- (C) O uso está incorreto, pois a palavra "novo", em sua primeira menção, deve concordar nominalmente com "Caixa".
- (D) O uso está correto, pois a palavra "aberta" deve concordar nominalmente com "Caixa".
- (E) O uso está correto, pois a palavra "aberta" deve concordar nominalmente com "mostra".

TEXTO II

TRECHO DE “QUARTO DE DESPEJO: DIÁRIO DE UMA FAVELADA”

Preparei a refeição matinal. Cada filho prefere uma coisa. A Vera, mingau de farinha de trigo torrada. O João José, café puro. O José Carlos, leite branco. E eu, mingau de aveia. Já que não posso dar aos meus filhos uma casa decente para residir, procuro lhe dar uma refeição condigna.

Terminaram a refeição. Lavei os utensílios. Depois fui lavar roupas. Eu não tenho homem em casa. É só eu e meus filhos. Mas eu não pretendo relaxar. O meu sonho era andar bem limpinha, usar roupas de alto preço, residir numa casa confortável, mas não é possível. Eu não estou descontente com a profissão que exerço. Já habituei-me andar suja. Já faz oito anos que cato papel. O desgosto que tenho é residir em favela.

...
Fui no rio lavar as roupas e encontrei D. Mariana. Uma mulher agradável e decente. Tem 9 filhos e um lar modelo. Ela e o esposo tratam-se com educação. Visam apenas viver em paz. E criar filhos. Ela também ia lavar roupas. Ela disse-me que o Binidito da D. Geralda todos os dias ia prêso. Que a Rádio Patrulha cansou de vir buscá-lo. Arranjou serviço para ele na cadeia. Achei graça. Dei risada!... Estendi as roupas rapidamente e fui catar papel. Que suplício catar papel atualmente! Tenho que levar a minha filha Vera Eunice. Ela está com dois anos, e não gosta de ficar em casa. Eu ponho o saco na cabeça e levo-a nos braços. Suporto o peso do saco na cabeça e suporto o peso da Vera Eunice nos braços. Tem hora que revolto-me. Depois domino-me. Ela não tem culpa de estar no mundo.

Refleti: preciso ser tolerante com os meus filhos. Eles não tem ninguém no mundo a não ser eu. Como é pungente a condição de mulher sozinha sem um homem no lar.

FONTE: Disponível em: <https://www.revistapixe.com.br/carolina-maria-de-jesus>

4

O trecho acima foi retirado da obra literária *Quarto de Despejo*, de Carolina de Jesus. Observe atentamente o seguinte excerto: “Durante o dia, os jovens de 15 e 18 anos sentam na grama e falam de roubo. E já tentaram assaltar o empório do senhor Raymundo Guello. E um ficou carimbado com uma bala. O assalto teve início às 4 horas. Quando o dia clareou as crianças catava dinheiro na rua e no capinzal. Teve criança que catou vinte cruzeiros em moeda. E sorria exibindo o dinheiro. Mas o juiz foi severo. Castigou impiedosamente.” É possível

afirmar que há desvio da norma padrão da Língua Portuguesa em:

- (A) Desvio do uso de concordância nominal em: “e já tentaram assaltar o empório do senhor Raymundo Guello”.
- (B) Desvio do uso de concordância verbal em: “quando o dia clareou as crianças catava dinheiro na rua e no capinzal”.
- (C) Desvio do uso da crase em: “o assalto teve início às 4 horas”.
- (D) Desvio do uso de concordância verbal em: “teve criança que catou vinte cruzeiros em moeda”.
- (E) Desvio do uso de regência verbal em: “e um ficou carimbado com uma bala”.

5

Assinale a alternativa CORRETA para a classificação do gênero e do nível de formalidade do trecho acima da obra de Carolina de Jesus:

- (A) O gênero textual é o romance e contém traços de informalidade.
- (B) O gênero textual é a carta e contém traços de informalidade.
- (C) O gênero textual é o relatório e contém traços de informalidade.
- (D) O gênero textual é a anedota e contém traços de informalidade.
- (E) O gênero textual é o artigo de opinião e contém traços de formalidade.

6

De acordo com as regras da norma padrão da Língua Portuguesa, é possível identificar um desvio de colocação pronominal em “Eu ponho o saco na cabeça e levo-a nos braços. Suporto o peso do saco na cabeça e suporto o peso da Vera Eunice nos braços. Tem hora que revolto-me.”. Tal desvio pode ser corrigido com a seguinte reescrita:

- (A) Eu o ponho o saco na cabeça e levo-a nos braços. Suporto o peso do saco na cabeça e suporto o peso da Vera Eunice nos braços. Tem hora que revolto-me.
- (B) Eu ponho o saco na cabeça e levo-a nos braços. Suporto o peso do saco na cabeça e suporto o peso da Vera Eunice nos braços. Tem hora que revolto-o.
- (C) Eu ponho o saco na cabeça e levo-te nos braços. Suporto o peso do saco na cabeça e suporto o peso da Vera Eunice nos braços. Tem hora que revolto-me.

- (D) Eu ponho o saco na cabeça e levo-a nos braços. Suporto o peso do saco na cabeça e suporto o peso da Vera Eunice nos braços. Tem hora que revolto-nos.
- (E) Eu ponho o saco na cabeça e levo-a nos braços. Suporto o peso do saco na cabeça e suporto o peso da Vera Eunice nos braços. Tem hora que me revolto.

7

É possível encontrar um desvio de regência verbal em:

- (A) Já que não posso dar aos meus filhos uma casa decente para residir, procuro lhe dar uma refeição condigna.
- (B) Estendi as roupas rapidamente e fui catar papel.
- (C) Eu não estou descontente com a profissão que exerço.
- (D) Fui no rio lavar as roupas e encontrei D. Mariana.
- (E) Eles não tem ninguém no mundo a não ser eu.

TEXTO III

LEITO DE FOLHAS VERDES

Por que tardas, Jatir, que tanto a custo
À voz do meu amor moves teus passos?
Da noite a viração, movendo as folhas,
Já nos cimos do bosque rumoreja.

Eu sob a copa da mangueira altiva
Nosso leito gentil cobri zelosa
Com mimoso tapiz de folhas brandas,
Onde o frouxo luar brinca entre flores.

Do tamarindo a flor abriu-se, há pouco,
Já solta o bogari mais doce aroma!
Como prece de amor, como estas preces,
No silêncio da noite o bosque exala.

Brilha a lua no céu, brilham estrelas,
Correm perfumes no correr da brisa,
A cujo influxo mágico respira-se
Um quebranto de amor, melhor que a vida!

A flor que desabrocha ao romper d'alva
Um só giro do sol, não mais, vegeta:
Eu sou aquela flor que espero ainda
Doce raio do sol que me dê vida.

Sejam vales ou montes, lago ou terra,
Onde quer que tu vás, ou dia ou noite,
Vai seguindo após ti meu pensamento;

Outro amor nunca tive: és meu, sou tua!

Meus olhos outros olhos nunca viram,
Não sentiram meus lábios outros lábios,
Nem outras mãos, Jatir, que não as tuas
A arazóia na cinta me apertaram.

Do tamarindo a flor jaz entreaberta,
Já solta o bogari mais doce aroma
Também meu coração, como estas flores,
Melhor perfume ao pé da noite exala!

Não me escutas, Jatir! Nem tardo acodes
À voz do meu amor, que em vão te chama!
Tupã! Lá rompe o sol! Do leito inútil
A brisa da manhã sacuda as folhas!

Gonçalves Dias

FONTE: Disponível em:
<http://edirliteratura.blogspot.com/2007/11/anlise-do-poema-leito-de-folhas-verdes.html>

8

Há inversão da estrutura da oração, nos versos, **EXCETO** em:

- (A) A flor que desabrocha ao romper d'alva.
(B) Do tamarindo a flor abriu-se, há pouco.
(C) Do tamarindo a flor jaz entreaberta.
(D) Correm perfumes no correr da brisa.
(E) Meus olhos outros olhos nunca viram.

9

Em relação à colocação pronominal, pode-se afirmar que no verso:

- I. "À voz do meu amor, que em vão te chama", está incorreta, pois o correto seria "À voz do meu amor, que em vão lhe chama";
II. "Doce raio do sol que me dê vida", está incorreta, pois o correto seria "Doce raio do sol que dê-me vida";
III. "A arazóia na cinta me apertaram", está correta.

Sobre as afirmativas acima, é **CORRETO** afirmar que:

- (A) II está correta, I e III estão incorretas.
(B) I e III estão corretas, II está incorreto.
(C) I e II estão incorretas, III está correta.
(D) I, II e III estão corretas.
(E) I, II e III estão incorretas.

10

A reescrita do trecho: “do tamarindo a flor jaz entreaberta,/ já solta o bogari mais doce aroma/também meu coração, como estas flores,/ melhor perfume ao pé da noite exala!” mantém o mesmo sentido em:

- (A) À noite, a flor entreaberta de tamarindo exala um perfume melhor que meu coração.
- (B) Meu coração está entreaberto pelo fato do doce aroma que a flor de tamarindo exala.
- (C) À noite, meu coração exala um doce perfume tal como a flor entreaberta de tamarindo.
- (D) A flor de tamarindo jaz entreaberta como também o doce aroma que o pé da noite exala.
- (E) Meu coração exala o melhor perfume quando está ao pé da noite e quando abre a flor.

NOÇÕES DE DIREITO ADMINISTRATIVO

11

Sobre o acesso às informações do Poder Público, assinale a alternativa CORRETA:

- (A) Em virtude de o Estado tratar de temas sensíveis, o sigilo é o preceito geral e a observância da publicidade a exceção.
- (B) Informação sigilosa é aquela relacionada à pessoa natural identificada ou identificável.
- (C) Cabe aos órgãos e entidades do poder público assegurar o acesso amplo e irrestrito de informações sigilosas.
- (D) Um dos objetivos de garantir o acesso às informações é fomentar o desenvolvimento da cultura de transparência na administração pública.
- (E) A divulgação de informações de interesse público depende, necessariamente, de solicitações de interessados.

12

Analise as seguintes afirmações sobre as autarquias:

- () As autarquias gozam de liberdade administrativa nos limites da lei que as criou.
- () As autarquias não são subordinadas a órgão algum do Estado.
- () As autarquias não são controladas por outros órgãos estatais.

A sequência CORRETA sobre as afirmações acima é:

- (A) F, V e F.
- (B) V, F e V.
- (C) V, F e F.

(D) V, V e F.

(E) F, F e V.

13

Associe as duas colunas, relacionando os elementos referentes ao regime jurídico dos servidores públicos.

1. Readaptação.
2. Reversão.
3. Recondição.
4. Reintegração.

- () É o retorno do servidor estável ao cargo anteriormente ocupado e decorrerá de inabilitação em estágio probatório relativo a outro cargo.
- () É o retorno à atividade de servidor aposentado por invalidez, quando junta médica oficial declarar insubsistentes os motivos da aposentadoria.
- () É a reinvestidura do servidor estável no cargo anteriormente ocupado, ou no cargo resultante de sua transformação, quando invalidada a sua demissão por decisão administrativa ou judicial, com ressarcimento de todas as vantagens.
- () É a investidura do servidor em cargo de atribuições e responsabilidades compatíveis com a limitação que tenha sofrido em sua capacidade física ou mental verificada em inspeção médica.

- (A) 1, 2, 3 e 4.
- (B) 3, 2, 4 e 1.
- (C) 2, 3, 4 e 1.
- (D) 3, 4, 1 e 2.
- (E) 4, 2, 1 e 3.

14

Sobre a capacitação de servidor para de Carreira dos Cargos Técnico-Administrativos em Educação, no âmbito das Instituições Federais de Ensino, assinale a alternativa CORRETA:

- (A) A liberação do servidor para a realização de cursos de Mestrado e Doutorado está condicionada ao resultado favorável na avaliação de desempenho.
- (B) A mudança de nível de capacitação e de padrão de vencimento do servidor acarretará em mudança de nível de classificação.
- (C) A progressão por capacitação profissional de servidor gera de mudança de cargo, mas não afeta o nível de capacitação.
- (D) A progressão por capacitação profissional de servidor gera de mudança de nível de classificação, mas não afeta o nível de capacitação.

- (E) A liberação do servidor para a realização de cursos de Mestrado e Doutorado possui critérios básicos estabelecidos por decisões exclusivas dos conselhos superiores das Instituições Federais de Ensino.

15

As Instituições Federais de Ensino Superior são autarquias. A respeito desse tema, avalie os itens a seguir:

- () As autarquias se constituem Centros Subjetivados de direitos e obrigações distintos do Estado;
- () As autarquias promovem sua própria arrecadação, visto que não recebem repasse de recursos, já que possuem autonomia;
- () A gestão administrativa e financeira são descentralizadas em relação a outros órgãos do Estado.

A sequência CORRETA sobre as afirmações acima é:

- (A) F, V e F.
 (B) V, V e E.
 (C) V, F e F.
 (D) F, F e V.
 (E) V, F e V.

ÉTICA NO SERVIÇO PÚBLICO

16

Acerca do tema de ética e moral, é CORRETO afirmar:

- (A) A moral é o estudo das condutas do ser humano na sociedade.
- (B) A moral é o conjunto de normas e regras que determinam o bem e o mal em qualquer tipo de sociedade.
- (C) A ética é o estudo teórico do comportamento humano, sem qualquer aplicação prática no dia-a-dia de uma pessoa.
- (D) A ética é parte da filosofia que tem por objetivo a reflexão de problemas acessórios do sentido da vida humana.
- (E) A moral é um conjunto de normas, aceitas livre e conscientemente, que regulam o comportamento individual e social dos homens.

17

Abreu, servidor aposentado da Universidade Federal de Roraima (UFRR), compareceu ao setor de recursos humanos para protocolar documentos que lhe foram solicitados. Ao notar que havia fila para ser atendido, falou diretamente com Tadeu, servidor encarregado pelo

setor de recursos humanos da UFRR e seu amigo pessoal, para entregar o documento. Considerando o caso hipotético, assinale a alternativa CORRETA:

- (A) Tadeu não pode negar a entrega de Abreu naquele momento, visto que um dos deveres do servidor público é exercer suas atribuições com rapidez, a fim de evitar filas.
- (B) Como Abreu é servidor aposentado do próprio órgão, não há falta ética em atendê-lo antes de outros.
- (C) Ainda que Abreu seja servidor aposentado, cabe a Tadeu orientar o colega sobre a fila de atendimento, não podendo ser descortês em razão da atitude do colega.
- (D) No caso de a fila de atendimento ser decorrente de atraso na prestação do serviço, Tadeu não fere um dever, uma vez que o Código de Ética Profissional a que se sujeita é apenas orientativo.
- (E) Caso Tadeu atenda ao pedido de Abreu, ele irá contra a vedação de fazer uso de informações privilegiadas obtidas no âmbito interno de seu serviço, pois terá conhecimento do teor dos documentos entregues antecipadamente.

18

João, servidor efetivo da Universidade Federal de Roraima, deixou de publicar ato de ofício de sua responsabilidade nos meios oficiais por desatenção, visto que não organiza adequadamente os documentos que produz. Sobre a situação hipotética, assinale a alternativa CORRETA:

- (A) João agiu de acordo com os deveres de um servidor público, já que não deixou de publicar por vontade própria.
- (B) O Código de Ética Profissional a que João está sujeito não permite a omissão de ato de ofício em hipótese alguma.
- (C) Para efeitos da Lei de improbidade administrativa (Lei nº 8.429/1992), considera-se dolo a simples voluntariedade do agente.
- (D) João não cometeu ato de improbidade administrativa, uma vez que não houve o dolo de omitir a publicação do ato.
- (E) O fato de João não ter publicado ato de ofício caracterizou tanto uma falta ética quanto um ato de improbidade administrativa.

19

De acordo com a lei de improbidade administrativa (Lei nº 8.429/1992) e suas alterações, são atos de

improbidade administrativa as condutas dolosas, **EXCETO:**

- (A) Revelar fato ou circunstância de que tem ciência em razão das atribuições e que deva permanecer em segredo, propiciando beneficiamento por informação privilegiada.
- (B) Celebrar parcerias da administração pública com entidades privadas sem a observância das formalidades legais ou regulamentares aplicáveis à espécie.
- (C) Receber vantagem econômica para omitir declaração a que esteja obrigado.
- (D) Usar bens do acervo patrimonial da administração pública no exercício da função.
- (E) Facilitar a locação de bem por preço superior ao de mercado.

20

O agente público, no exercício da função pública, tem o dever de observar os princípios que regem o serviço público. É uma conduta ética de um agente público:

- (A) Promover-se pessoalmente em redes sociais pelas suas atividades como agente público.
- (B) Prestar informações dos seus atos públicos a quem de direito.
- (C) Defender os interesses individuais de um particular caso este possa ser prejudicado.
- (D) Ser ríspido com o usuário do serviço público de quem é desafeto.
- (E) Escolher a opção mais eficiente para resolução de um problema, ainda que não seja a mais vantajosa ao bem comum.

LEGISLAÇÃO INSTITUCIONAL

21

Considerando o Regimento Geral da Universidade Federal de Roraima analise as afirmações a seguir:

- I. A UFRR garantirá aos servidores técnico-administrativos o direito de afastamento para cursar pós-graduação em qualquer nível de acordo com as normas vigentes;
- II. O corpo discente está sujeito às seguintes penalidades: Advertência, Suspensão e Expulsão;
- III. Os regimentos internos a serem elaborados pelos órgãos da administração acadêmica não poderão estabelecer normas complementares quanto ao regime disciplinar do pessoal discente nas suas áreas de atuação;

IV. A comunidade universitária é integrada unicamente pelos corpos docente e discente.

Está CORRETO o que se afirma em:

- (A) I, II, III e IV.
- (B) I e IV.
- (C) I, apenas.
- (D) II, III e IV.
- (E) II, apenas.

22

A Universidade Federal de Roraima (UFRR) é uma instituição federal de ensino superior dotada de personalidade jurídica de direito privado, tendo como atribuições a promoção de cursos de graduação, pós-graduação em diversos níveis, pesquisa, extensão, ensino básico e profissional. Nos termos de seu Estatuto:

- I. O Reitor e o Vice-Reitor, observada a legislação aplicável em vigor, serão escolhidos pela comunidade acadêmica, para um mandato de 02 (dois) anos, permitida uma recondução;
- II. Compete ao Reitor elaborar o plano anual da UFRR e submetê-lo aos conselhos competentes;
- III. O Reitor será substituído em suas ausências e impedimentos pelo Vice-Reitor, que também exercerá as funções que lhe forem delegadas pelo Reitor;
- IV. Das decisões do Reitor caberá recurso ao Conselho Universitário, no prazo de 10 (dez) dias, a contar da publicação do ato.

Está CORRETO o que se afirma em:

- (A) I, II, III e IV.
- (B) III, apenas.
- (C) I, II e IV.
- (D) I, III e IV.
- (E) II, III e IV.

23

Acerca do que dispõe o Estatuto da Universidade Federal de Roraima sobre o Corpo Técnico Administrativo, indique a alternativa CORRETA:

- (A) O corpo técnico-administrativo é constituído pelos servidores da Universidade que exerçam atividades técnico-administrativa, operacional e de apoio, necessárias aos objetivos institucionais.
- (B) Os servidores técnico-administrativos somente poderão ter exercício em unidade administrativa especificada em lei.

RACIOCÍNIO LÓGICO

26

Sejam **p** e **q** duas proposições. A proposição $\sim p \rightarrow q$ equivale a:

- (A) $\sim p \vee \sim q$.
- (B) $\sim p \wedge \sim q$.
- (C) $p \vee q$.
- (D) $\sim p \wedge q$.
- (E) $p \vee \sim q$.

27

Um capital inicial de R\$ 950,00 aplicado em regime de juros compostos, à taxa mensal 15%, e um capital inicial de R\$1120,00 aplicado em regime de juros simples, à taxa mensal de 16%, gerarão, ao fim de 3 meses, respectivamente, montantes de aproximadamente:

- (A) R\$ 1377,50 e R\$ 1657,60.
- (B) R\$ 1444,80 e R\$ 1748,20.
- (C) R\$ 1444,80 e R\$ 1657,60.
- (D) R\$ 1567,50 e R\$ 1444,80.
- (E) R\$ 1377,50 e R\$ 1748,20.

28

A conta de energia de João trazia a seguinte informação: "Contas pagas após o vencimento terão multa de 3% e juros de mora de 0,05% ao dia, a serem incluídos na próxima conta". Sabe-se que João se esqueceu de pagar a conta do mês de março, no valor de R\$ 250,00. Na conta do mês de abril foram incluídos R\$ 10,50 referentes ao atraso de pagamento do mês anterior. Com quantos dias de atraso João pagou a conta do mês de março?

- (A) 20 dias de atraso.
- (B) 15 dias de atraso.
- (C) 25 dias de atraso.
- (D) 30 dias de atraso.
- (E) 24 dias de atraso.

29

Ao ingressar no serviço público federal, cada servidor recebe um número de matrícula chamado SIAPE, composto por 7 algarismos. Quantos números de matrícula SIAPE diferentes podem ser criados sem repetir nenhum algarismo no mesmo número e sem que nenhum deles se inicie com 0 (zero)?

- (A) 544320.
- (B) 604800.

- (C) A admissão, o regime de trabalho e a remuneração dos servidores técnicos-administrativos se sujeitarão às normas estaduais aplicáveis.
- (D) O preenchimento dos cargos dos quadros de pessoal técnico-administrativo, por categoria e qualificação requerida, será feito exclusivamente por concurso público de provas ou provas e títulos.
- (E) Movimentação de outras Instituições de Ensino Superior não constitui forma de preenchimento de cargos dos quadros de pessoal técnico-administrativo.

24

Indique a alternativa **INCORRETA**, considerando o Regimento Geral da Universidade Federal de Roraima:

- (A) O ano acadêmico é constituído por períodos letivos regulares e, extraordinariamente, por períodos letivos especiais.
- (B) O aluno somente poderá fazer o trancamento de dois semestres, ou dois anos letivos, consecutivos, durante o curso.
- (C) A pesquisa tem por objetivo produzir, criticar e difundir, de forma articulada com o ensino e a extensão, os conhecimentos culturais, artísticos, científicos e tecnológicos de interesse coletivo.
- (D) A UFRR incentivar as atividades de extensão pelos meios disponíveis, entre os quais os seguintes: concessão de bolsas especiais de extensão em categorias diversas.
- (E) A comunidade universitária é integrada pelos corpos docente, discente e técnico-administrativo da UFRR.

25

Segundo o Estatuto da Universidade Federal de Roraima – UFRR, compete ao Conselho Diretor:

- (A) Traçar as políticas e as diretrizes gerais da UFRR.
- (B) Exercer o poder disciplinar sobre os diretores dos Centros que deixam de cumprir decisões dos órgãos deliberativos superiores.
- (C) Criar, expandir, modificar e extinguir cursos e programas de graduação e pós-graduação e estabelecer normas pertinentes.
- (D) Aprovar o calendário universitário.
- (E) Deliberar sobre o Relatório Anual de Atividades e Tomada de Contas do Reitor, emitindo parecer, para encaminhamento ao Tribunal de Contas da União.

- (C) 9 000 000.
 (D) 181440.
 (E) 362880.

30

A respeito do Sistema Legal de Medidas, analise as afirmativas a seguir:

- I. Cem milímetros equivalem a dez decímetros;
- II. No Sistema Legal de Medidas, as unidades básicas padrão para medir tempo, comprimento e massa são, respectivamente: segundo, metro e grama;
- III. No Sistema Legal de Medidas, as unidades básicas padrão para medir tempo, comprimento e massa são, respectivamente: segundo, metro e quilograma;
- IV. Um hectograma equivale a dez decigramas;
- V. Um decograma equivale a 0,01 decagrama.

Está CORRETO o que se afirma em:

- (A) II e V, apenas.
 (B) I, II e IV, apenas.
 (C) III e V, apenas.
 (D) I, III, IV e V, apenas.
 (E) III, IV e V, apenas.

NOÇÕES DE INFORMÁTICA

31

Tim Berners-Lee, que foi um dos pioneiros no uso do hipertexto como forma de compartilhar informações, criou o primeiro navegador, chamado *WorldWideWeb*, em 1990, e o introduziu como ferramenta entre os seus colegas de laboratório, em março de 1991. Um navegador é um tipo de programa fundamental para acessar sites, seja em computadores, celulares ou *tablets*. Considerando as funcionalidades, ferramentas associadas e os tipos de navegadores de internet, marque **V** para as afirmativas verdadeiras e **F** para as falsas.

- () São elementos (recursos) de um navegador de internet: barra de endereço, voltar e avançar, favoritos e histórico.
 () Mozilla Firefox, Opera, Safari, Ubuntu e Google Chrome são todos navegadores de internet.
 () Os navegadores são programas que não devem ser atualizados nunca, após a primeira instalação.
 () O MS. Edge é um navegador da Apple.
 () O AdBlock Plus é uma ferramenta muito utilizada para realizar o bloqueio de anúncios gratuitos, pop-ups e conteúdo indesejado para navegadores como o Chrome, Firefox, por exemplo.

A sequência completa está CORRETA em:

- (A) V, F, F, F e F.
 (B) V, V, F, F e V.
 (C) F, F, F, F e F.
 (D) V, F, F, F e V.
 (E) F, F, F, F e V.

32

Carlos, ao fazer uso do computador disponibilizado pela empresa em que trabalha, manteve uma postura negligente a respeito da segurança da informação relacionada ao dia a dia do seu trabalho, como abertura de links suspeitos recebidos por e-mail, utilização de *pendrives* de terceiros sem o devido cuidado com limpeza e atualização de antivírus, por exemplo. Passado um período, foi informado pela equipe de TI e Segurança da Informação do órgão que a sua estação de trabalho poderia estar infectada com *keyloggers* e *screenlogs*. Diante desse cenário, Carlos deve proteger a sua rede de ataques do tipo:

- (A) Botnet.
 (B) Spyware.
 (C) Worms.
 (D) Antivirus.
 (E) Zumbi.

33

A respeito de dispositivos de armazenamento em um computador e periféricos de entrada e saída, analise as afirmativas a seguir:

1. O SSD (*Solid State Drive*) apresenta um melhor rendimento quanto a velocidade de leitura e gravação em comparação aos HDs convencionais (também conhecidos como discos rígidos);
2. Um HD de 10 gigabytes tem aproximadamente 10.000 megabytes;
3. Tanto HDs quanto os SSDs não podem ser considerados periféricos de entrada e saída.

Está(ão) CORRETA(S), apenas:

- (A) 1 e 2.
 (B) 1.
 (C) 1, 2 e 3.
 (D) 2.
 (E) 2 e 3.

34

Existe um termo técnico empregado na área de Segurança da Informação para designar, genericamente, programas de computador mal-intencionados, isto é, que podem, por exemplo, danificar, acessar sem autorização ou roubar dados de sistemas. Qual das alternativas a seguir corresponde a esse termo?

- (A) Vírus.
- (B) Malware.
- (C) Worm.
- (D) Cavalo de Tróia.
- (E) Spyware.

35

O que significa a sigla VoIP?

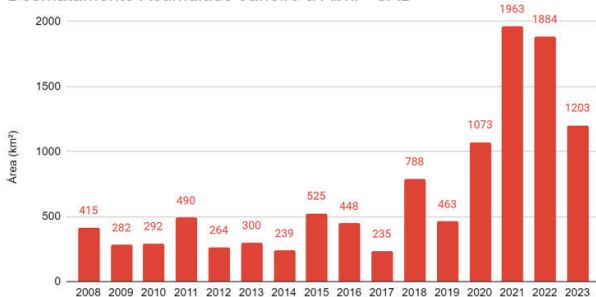
- (A) Voz sobre IP, podendo ser entendida como a telefonia da Internet.
- (B) Velocidade, Ondas, Internet e Pessoas, podendo ser entendida como os princípios da área de redes.
- (C) Refere-se à luta social para garantir amplo acesso à Internet. A sigla significa "Vamos Organizar a Internet para o Povo".
- (D) A sigla significa "Variação de Ondas de Internet Portátil" e se refere a um novo paradigma de conexão móvel.
- (E) Trata-se de uma sigla em inglês, Volume of Internet Protocols, que se refere à quantificação dos protocolos de redes de computadores existentes para garantir o funcionamento da Internet.

ATUALIDADES

36

O desmatamento na Amazônia é constante, embora em alguns períodos haja uma certa redução, como mostra um estudo do Instituto do Homem e Meio Ambiente da Amazônia (IMAZON).

Desmatamento Acumulado Janeiro a Abril - SAD



Disponível <https://www.diariodaamazonia.com.br/desmatamento-na-amazonia-tem-queda-de-36-no-primeiro-quadrimestre-de-2023/> acesso em 19/05/2023.

Com relação ao desmatamento na Amazônia, observe o gráfico abaixo e considere as seguintes afirmações:

- I. O desmatamento caiu 36% no período de janeiro a abril de 2023, mas continua alto, se comparado com o mesmo período para outros anos;
- II. O índice de desmatamento registrado no período de janeiro a abril de 2023 é o 3º maior no gráfico desde 2008;
- III. A redução no desmatamento no primeiro quadrimestre de 2023 significa que o desmatamento está controlado e não representa risco de crescimento, nem danos à saúde da população que mora nos espaços atingidos pelos crimes ambientais;
- IV. Os números crescentes de desmatamento, principalmente entre os anos de 2020 a 2023, mostram a urgente necessidade de ações mais eficazes de fiscalização e punição aos envolvidos na destruição da floresta amazônica.

Agora, assinale a alternativa que indica todas as afirmativas CORRETAS:

- (A) São corretas apenas as afirmativas I e II.
- (B) São corretas apenas as afirmativas II e III.
- (C) São corretas as afirmativas I, II e IV.
- (D) São corretas apenas as afirmativas I, II e III.
- (E) São corretas apenas as afirmativas II, III e IV.

37

As "Conferências das Partes" (COP) são encontros anuais dos países que fazem parte do acordo da Organização das Nações Unidas sobre as Mudanças Climáticas, que acontecem desde 1995. O evento reúne autoridades políticas, governamentais, especialistas em meio ambiente e a sociedade civil de vários países para debater e procurar soluções para o problema do clima no planeta. Em 2022, durante a COP 27, realizada em Sharm el-Sheikh, no Egito, o presidente Luiz Inácio Lula da Silva propôs que a COP 30 acontecesse na Amazônia brasileira, em 2025. A notícia foi bastante divulgada nos meios de comunicação. A respeito da participação do Brasil na história das COPs, considere **V** verdadeiro e **F** falso para as seguintes afirmativas:

- () Com o interesse da realização da COP 30 no Brasil, em janeiro de 2023, o presidente Luiz Inácio Lula da Silva anunciou que a cidade de Belém do Pará foi escolhida como candidata oficial para ser a sede do evento, que acontecerá em 2025.
- () O Brasil sempre participou das conferências das Nações Unidas sobre o clima e já sediou o evento

durante vários anos, sendo o último em 2019, na cidade de São Paulo, que contou com a participação de países dos diferentes continentes, que abordaram alternativas para reduzir os gases de efeito estufa.

- () Nunca houve uma conferência das Nações Unidas sobre o clima no Continente Americano, por isso o interesse do presidente Luiz Inácio Lula da Silva para que a COP 30 aconteça no Brasil, que agrega a maior parte da Amazônia, região que apresenta um grande número de desmatamento entre os países sul-americanos.

Agora, assinale a alternativa com a sequência CORRETA:

- (A) F, V e F.
 (B) V, F e F.
 (C) F, V e V.
 (D) V, F e V.
 (E) V, V e V.

38

A produção de energia solar no Brasil cresceu nos últimos anos. De acordo com, a Associação Brasileira de Energia Solar Fotovoltaica, a energia solar corresponde a aproximadamente 9,6% da energia produzida no país. Sobre a questão, considere as seguintes afirmativas:

- (A) Entre as energias alternativas, a energia solar é uma das menos promissoras para a produção de energias.
 (B) Apesar da energia solar ser considerada uma fonte renovável é altamente poluente para o meio ambiente, causando problemas à saúde do ser humano.
 (C) A produção da energia solar é escassa para áreas tropicais, como o estado de Roraima, situado próximo da linha do equador e sofrer instabilidade pluviométrica durante o ano.
 (D) A produção de energia solar aumenta no período da noite, devido à pouca luminosidade dos raios solares, geralmente costuma ser o dobro da produção do dia.
 (E) A energia solar origina-se da luz e do calor do sol, que são transformados em eletricidade e pode ser capitada por intermédio de diversas tecnologias, como exemplo os painéis fotovoltaicos.

39

Uma matéria do G1 trazia o seguinte título "Robô 'Chat GPT' escreve redação do Enem em 50 segundos; saiba quanto ele tiraria na prova".

Essa matéria está disponível em <https://g1.globo.com/educacao/noticia/2023/01/07/robo-chatgpt-escreve-redacao-do-enem-em-50-segundos-saiba-quanto-ele-tiraria-na-prova.ghtml> acesso em 17/05/2023.

O chat GPT, criado em novembro de 2022, constitui uma inteligência artificial, que já conquistou mais de 100 milhões de usuários e mesmo em fase inicial trouxe mudanças para a sociedade em vários sentidos. Com relação as mudanças provocadas por esse programa, é CORRETO afirmar:

- I. O Chat GPT é uma ferramenta que tem a capacidade de substituir automaticamente a escrita e o pensamento humano, inclusive desenvolver pesquisas, analisar e escrever artigos científicos, dissertações e teses acadêmicas com um grande volume de páginas;
- II. O Chat GPT está em fase de experiência, por isso ainda não tem a capacidade de contribuir com a medicina, e nem em qualquer outra área da saúde;
- III. O Chat GPT, empregado nas empresas, pode substituir mão de obra e gerar desemprego, mas pode automatizar tarefas, melhorar funções, antes feitas somente por trabalhadores, e aumentar a produção;
- IV. O chat GPT pode ser um grande aliado no processo ensino-aprendizado, pois contribuirá no aprendizado de língua estrangeira, na descoberta de novos vocabulários, na correção de erros ortográficos e em inúmeros outras tarefas escolares.

Agora, assinale a alternativa que indica todas as afirmativas CORRETAS:

- (A) São corretas apenas as afirmativas I e IV.
 (B) São corretas apenas as afirmativas II e III.
 (C) São corretas apenas as afirmativas II e IV.
 (D) São corretas apenas as afirmativas I e II.
 (E) São corretas as afirmativas III e IV.

40

Leia o trecho da entrevista de Leandro Knopfholz, diretor do Festival de Curitiba, evento artístico focado no teatro: "A cultura tem o poder real de aproximar a gente, de nos conectar. Ela inspira, educa, emociona, nos conta histórias de pessoas e do tempo. Entretanto, não pode acontecer sem apoio, incentivo e suporte. É o momento de apostarmos no poder que ela tem para melhorar a sociedade, e é nosso papel, enquanto cidadãos, empresários e especialistas, de criar oportunidades e contribuir para que as ações aconteçam".

Disponível em <https://g1.globo.com/pr/parana/especial-publicitario/planeta-brasil/noticia/2023/04/06/cultura-investir-cada-vez-mais-por-que-e-para-quem.ghtml> acesso em 18/05/2023.

Com relação ao incentivo financeiro destinado ao desenvolvimento da cultura, considere as afirmativas abaixo:

- I. Os governos federal, estadual e municipal têm o compromisso na formulação e implementação de políticas para fomentar a cultura, por meio de diversos mecanismos, como o Plano de Cultura;
- II. O fomento à cultura é responsabilidade somente do governo federal, que deve investir nos setores artísticos, como ficou visível no contexto da pandemia da Covid-19, em que foram criadas, de maneira emergencial, a Lei Aldir Blanc (PL 1518/21) e a Lei Paulo Gustavo (PLP 73/21) para auxiliar financeiramente a classe artística do ramo teatral, paralisada com as medidas de isolamento social;
- III. O Programa Nacional de Apoio à Cultura (Pronac) estabelecido pela Lei nº 8.313 de 23 de dezembro de 1991, popularmente conhecida como Lei Rouanet, busca incentivar empresas e cidadãos a investirem em cultura, com isenção fiscal no imposto de renda. Os interessados em receber o incentivo precisam apresentar inicialmente uma proposta de projeto na área da cultura;
- IV. O Ministério da Cultura, recriado em janeiro de 2023, constitui um importante suporte de incentivo à cultura, posto que configura como um órgão da instância federal, encarregado de planejar e executar as políticas de cultura e de artes.

Agora, assinale a alternativa que indica todas as afirmativas CORRETAS:

- (A) São corretas apenas as afirmativas I, II e III.
- (B) São corretas apenas as afirmativas II, III e IV.
- (C) São corretas apenas as afirmativas I, II e IV.
- (D) São corretas as afirmativas I, III e IV.
- (E) São corretas apenas as afirmativas II, e III.

CONHECIMENTOS ESPECÍFICOS

ENGENHEIRO ELETRICISTA

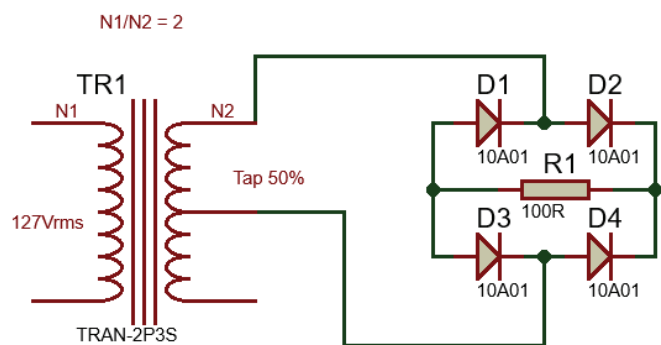
41

Um gerador de tensão alternada, quando alimenta uma impedância de ângulo ϕ , faz surgir uma corrente $i(t)$ que pode sofrer atraso, adiantamento ou mesmo estar em fase com a tensão $v(t)$ aplicada. Considerando $v(t) = V_p \cdot \cos(\omega t + \phi)$ e $i(t) = I_p \cdot \cos(\omega t)$, determine a potência

instantânea $P(t)$ resultado da operação $v(t) \cdot i(t)$. Sabendo que $V_p = \sqrt{2} \cdot V$ e $I_p = \sqrt{2} \cdot I$.

- (A) $P(t) = V \cdot I \cdot (\cos(\phi) + \cos(\omega t + \phi))$.
- (B) $P(t) = V_p \cdot I_p \cdot (\cos(\phi) + \cos(2\omega t + \phi))$.
- (C) $P(t) = V \cdot I \cdot (\cos(\phi) + \cos(2\omega t + \phi))$.
- (D) $P(t) = V_p \cdot I_p \cdot (\cos(\phi) + \cos(\omega t + \phi))$.
- (E) $P(t) = V_p \cdot I_p \cdot (\cos(\omega t) + \cos(2\omega t + \phi))$.

42

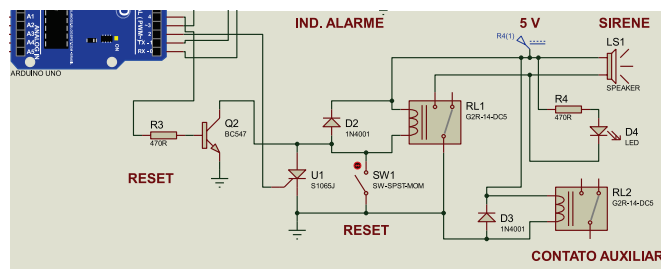


Fonte: PROGESP (2023)

Na figura acima, há um transformador ideal com tensão primária de 127 Vrms. O seu secundário está ligado ao retificador de onda completa em ponte. Determinar: a corrente média aproximada na carga, adotando o modelo de diodo ideal. Considere como carga o resistor de 100 Ω e N2 o enrolamento total do secundário.

- (A) 143 mA.
- (B) 286 mA.
- (C) 572 mA.
- (D) 1143 mA.
- (E) 202 mA.

43



Fonte: PROGESP (2023)

Analisando o circuito do sistema de alarme proposto acima, assinale o item **ERRADO** em relação ao funcionamento do circuito.

- (A) Após a alimentação do circuito, um nível alto aplicado através do Arduino ao terminal *gate* de U1

causará a comutação de RL1 e o acionamento da sirene LS1.

- (B) A chave SW1 faz um curto-circuito entre anodo e catodo de U1, levando-o ao desligamento.
- (C) Após o comando de alarme (sirene ligada), um nível alto no *gate* de U1 não ocasionará o desligamento desse tiristor.
- (D) O diodo D2 tem a função de evitar que a energia armazenada na bobina de RL1 seja dissipada sobre o circuito de comando.
- (E) Após o comando de alarme (sirene ligada), um nível baixo no *gate* de U1 ocasionará o desligamento desse tiristor.

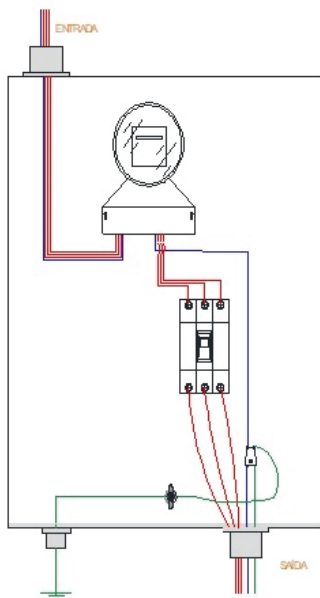
44

Um Técnico que trabalha na UFRR decide criar sub-redes e, para isso, faz uso da máscara de rede 255.255.255.224. Sabendo tratar-se de IPV4 e classe C, determine a quantidade máxima de sub-redes disponíveis para essa configuração.

- (A) 6.
- (B) 32.
- (C) 30.
- (D) 8.
- (E) 224.

45

Analise o desenho abaixo:



Fonte: PROGESP (2023)

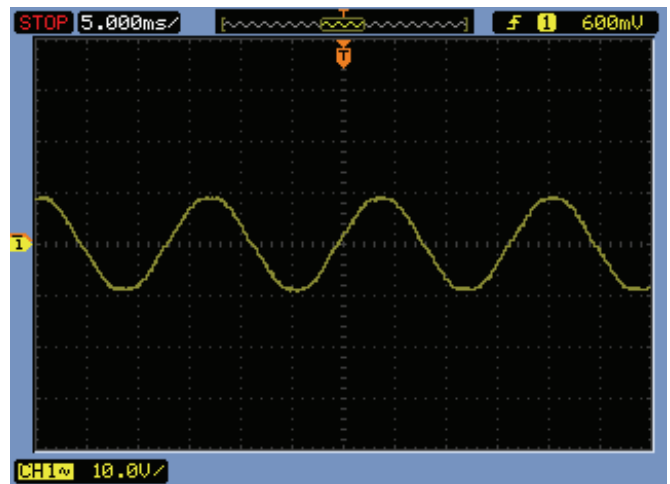
- I. Tecnicamente, o neutro pode ser aterrado tanto na entrada quanto na saída do medidor;

- II. Em caso de carga balanceada, a corrente que circula pelo neutro da instalação é igual a zero;
- III. O tipo de leitura em questão é conhecido como medição indireta, já que é utilizado um medidor de energia elétrica para fazer a leitura do consumo;
- IV. A tensão medida entre as fases do disjuntor é conhecida como tensão de fase.

São verdadeiras as afirmações:

- (A) I e III.
- (B) II e III.
- (C) III e IV.
- (D) I, II, III e IV.
- (E) I e II.

46

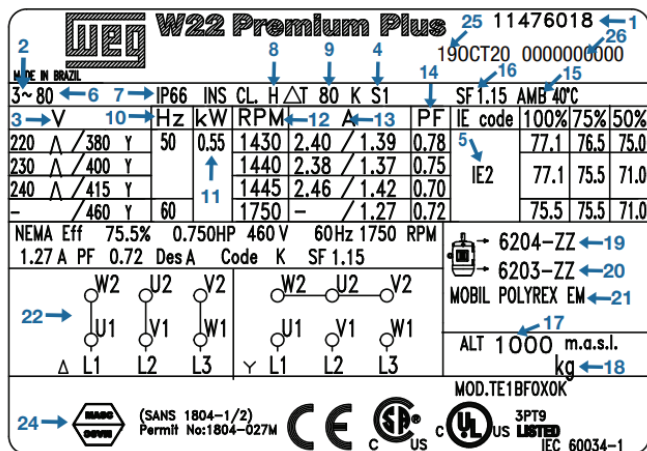


Fonte: PROGESP (2023)

Com base na tela apresentada pelo osciloscópio, determine o item correto aproximado, sabendo que $\pi=3,14$.

- (A) $V_{rms} = 6,44 \text{ V}$ e $\omega=377,14 \text{ rad/s}$.
- (B) $V_{rms} = 9,11 \text{ V}$ e $\omega=1256,64 \text{ rad/s}$.
- (C) $V_{rms} = 18,22 \text{ V}$ e $\omega=377,14 \text{ rad/s}$.
- (D) $V_{rms} = 10 \text{ V}$ e $\omega= 377,14 \text{ rad/s}$.
- (E) $V_{rms} = 0 \text{ V}$ e $\omega= 1256,64 \text{ rad/s}$.

47



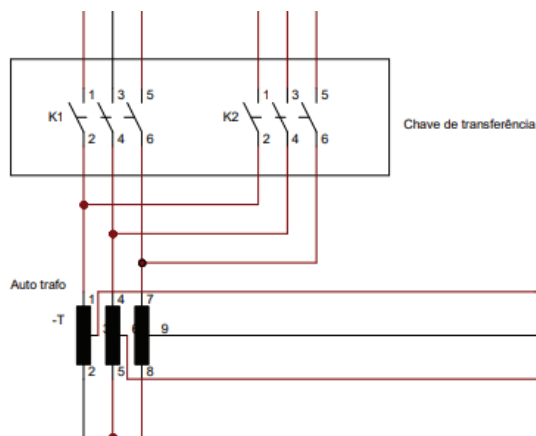
Fonte: Disponível em

<https://static2.weg.net/medias/downloadcenter/hbf/h54/WEG-w22-motor-eletrico-trifasico-de-inducao-tecnico-mercado-africano-50058213-brochure-portuguese-web.pdf>

Considerando a figura acima, marque a alternativa **ERRADA** em relação ao motor elétrico apresentado:

- (A) Item 16: Indica que o motor foi projetado para trabalhar acima da sua potência nominal.
- (B) Item 8: Indica a classe de isolamento do motor.
- (C) Item 7: Significa que o motor elétrico tem proteção contra imersão temporária.
- (D) Item 2: Indicação de motor trifásico.
- (E) Item 11: Indicação da potência nominal do motor em kW.

48



Fonte: PROGESP (2023)

O esquema elétrico acima apresenta uma chave de transferência com entradas na parte superior e saídas na parte inferior do retângulo. Marque a alternativa **INCORRETA**:

- (A) Sabendo que se trata de fontes distintas de tensão na entrada da chave de transferência de transição aberta, deve-se evitar, no circuito lógico, que K1 e K2 operem ao mesmo tempo.
- (B) O auto transformador faz a conversão de níveis de tensão (por exemplo, rebaixamento de 380 V para 220 V).
- (C) A potência do auto transformador deve estar de acordo com a potência da carga.
- (D) Normalmente, os níveis de tensões na entrada da chave de transferência são diferentes e a tensão de saída do auto transformador é regulada antes de alimentar a carga.
- (E) Caso as cargas sejam alimentadas pelo mesmo nível de tensão das fontes, não é necessário fazer uso do auto transformador.

49

Você precisa instalar um transformador de 112,5kVA de impedância $Z = 5\%$ em uma subestação aérea da UFRR. Sabendo que as tensões de linha do primário e do secundário do transformador são respectivamente 13,8kV e 220 V, dimensione o disjuntor comercial para o secundário assim como o elo fusível comercial para proteção do primário.

- (A) Disjuntor (função térmica de 6kA e magnética de 300A) e elo fusível de 5H.
- (B) Disjuntor (função térmica de 300A e magnética de 6kA) e elo fusível de 5H.
- (C) Disjuntor (função térmica de 500A e magnética de 12kA) e elo fusível de 9k.
- (D) Disjuntor (função térmica de 12kA e magnética de 500A) e elo fusível de 9k.
- (E) Disjuntor (função térmica de 10kA e magnética de 500A) e elo fusível de 5H.

50

Um Técnico está atribuindo potência aos pontos de tomadas da sala de equipamentos da subestação abrigada da UFRR em baixa tensão. Sabendo tratar-se de um ponto de tomada de uso geral, deve ser atribuída uma potência de, no mínimo:

- (A) 1000VA.
- (B) 600VA.
- (C) 100VA.
- (D) 500VA.
- (E) 1200VA.

51

Fazendo leitura da NBR-5410:2004, é possível verificar que a quantidade mínima de circuitos terminais distintos presentes no quadro de distribuição único de uma residência será de:

- (A) 1.
- (B) 2.
- (C) 4.
- (D) 5.
- (E) 3.

52

Quando se admite a exclusão do DR em uma instalação elétrica?

- (A) Nos pontos que alimentem aparelhos de iluminação posicionados a uma altura menor que 2,5 m.
- (B) Circuitos que alimentem áreas externas à edificação.
- (C) Circuitos internos que possam alimentar equipamentos externos.
- (D) Em esquema IT, para garantia da continuidade do serviço prestado.
- (E) Locais contendo banheiro ou chuveiro.

53

Analise as relações abaixo presentes na NBR-5410:2004:

$$I_B \leq I_N \leq I_Z$$

$$I_2 \leq 1,45I_Z$$

- I. I_N é a corrente de projeto do circuito;
- II. I_B é a corrente nominal do dispositivo de proteção;
- III. I_Z é a capacidade de condução de corrente dos condutores;
- IV. I_2 é a corrente convencional de atuação ou fusão do dispositivo de proteção.

Quais assertivas são verdadeiras?

- (A) I e III.
- (B) I e II.
- (C) II e IV.
- (D) II e III.
- (E) III e IV.

54

De acordo com a NBR 5410:2004, verifique se o DPS abaixo está adequado para uso na tensão do esquema de ligação TN-S (especificamente o DPS que fica entre fase e PE).

- I. $U_c = 175$ V para tensão de linha de 380 V.

- II. $U_c = 275$ V para tensão de linha de 380 V.
- III. $U_c = 275$ V para tensão de linha de 220 V.
- IV. $U_c = 175$ V para tensão de linha de 220 V.

Haverá erro de ligação nos seguintes itens:

- (A) II e III.
- (B) III.
- (C) I.
- (D) I e IV.
- (E) II e IV.

55

De acordo com a NBR-5410:2004, a taxa de ocupação do eletroduto é dada pelo quociente entre a soma das áreas das seções transversais dos condutores previstos (calculadas com base no diâmetro externo) e a área útil da seção transversal do eletroduto.

Para o caso de dois condutores no eletroduto, determine qual o diâmetro do tubo D em mm^1 para uma área de cabos total A de seção em mm^2 .

- (A) $D \geq \sqrt{\frac{10A}{\pi}}$.
- (B) $D \geq \sqrt{\frac{7,55A}{\pi}}$.
- (C) $D \geq \sqrt{\frac{4A}{\pi}}$.
- (D) $D \geq \sqrt{\frac{2,5A}{\pi}}$.
- (E) $D \geq \sqrt{\frac{12,9A}{\pi}}$.

56

Conforme a Norma Regulamentadora – NR 10, para a realização de trabalhos com segurança em instalações elétricas desenergizadas, o estado de instalação desenergizada deve ser mantido até a autorização para reenergização, devendo ser reenergizada respeitando alguns dos procedimentos a seguir.

- I. retirada das ferramentas, utensílios e equipamentos;
- II. retirada, da zona controlada, de todos os trabalhadores não envolvidos no processo de reenergização;
- III. instalação do aterramento temporário, da equipotencialização e das proteções adicionais;
- IV. remoção da sinalização de impedimento de reenergização;
- V. destravamento, se houver, e desligamento dos dispositivos de seccionamento.

Está CORRETO o que se afirma em:

- (A) I, II e IV, apenas.
- (B) I, II, IV e V, apenas.
- (C) II, III e IV, apenas.
- (D) I, II, III e IV, apenas.
- (E) I, II, III, IV e V.

57

De acordo com a NBR 9050, da Associação Brasileira de Normas Técnicas (ABNT), no que se refere à iluminação de rotas acessíveis, apesar de serem aceitos níveis inferiores de iluminância para ambientes específicos, como cinemas, teatros ou outros, que dispõem de normas técnicas específicas, toda rota acessível deve ser provida de iluminação natural ou artificial com nível mínimo de iluminância, medidos a 1,00 m do chão, no valor de:

- (A) 100 lux.
- (B) 300 lux.
- (C) 150 lux.
- (D) 75 lux.
- (E) 250 lux.

58

Em uma indústria, a fim de se evitar a cobrança pela concessionária de energia dos valores referentes aos excedentes de demanda reativa e de consumo reativo, faz-se necessária a correção do fator de potência. Consideremos uma instalação de 120 kW, que possui um baixo fator de potência médio igual a 0,75, e que se deseja corrigir para 0,92. Qual a potência reativa, aproximada, a ser instalada para se obter o fator de potência desejado?

- (A) 54,8 kVAr.
- (B) 75,5 kVAr.
- (C) 36,3 kVAr.
- (D) 95,0 kVAr.
- (E) 130,4 kVAr.

59

O método dos lumens consiste na determinação do fluxo luminoso total, necessário para atender ao nível de iluminância adequado para a atividade a ser executada no ambiente. Um Engenheiro Eletricista deseja projetar a iluminação da biblioteca de uma universidade, utilizando o referido método. A biblioteca possui 10 metros de comprimento e 8 metros de largura e o nível de iluminância mantida é de 500 lux. A partir das características do local, tem-se que o fator de depreciação ou de manutenção é de 0,80 e o fator ou coeficiente de utilização é igual 0,40. Diante dos dados,

o fluxo luminoso total, em lumens, necessário para a biblioteca é igual a:

- (A) 80000.
- (B) 250000.
- (C) 150000.
- (D) 125000.
- (E) 50000.

60

O Programa Nacional de Eficiência Energética em Edificações, com o Selo Procel Edificações, estabelecido em novembro de 2014, é um instrumento de adesão voluntária que tem por objetivo principal identificar as edificações que apresentem as melhores classificações de eficiência energética em uma dada categoria, motivando o mercado consumidor a adquirir e utilizar imóveis mais eficientes. Nos edifícios comerciais, de serviços e públicos, para obtenção do selo Procel Edificações (selo A – mais eficiente), são avaliados três sistemas:

- (A) Envolória, iluminação e o sistema de aquecimento de água.
- (B) Envolória, iluminação e condicionamento de ar.
- (C) Energia solar fotovoltaica, condicionamento de ar, e o sistema de aquecimento de água.
- (D) Energia solar fotovoltaica, iluminação e o sistema de aquecimento de água.
- (E) Envolória, energia solar fotovoltaica e condicionamento de ar.

61

Associe os seguintes termos, relacionando os componentes básicos de um sistema de controle à sua definição.

1. Planta.
 2. Variável de controle.
 3. Valor esperado.
 4. Controlador.
 5. Atuador.
 6. Sensor.
 7. Distúrbio.
- () O valor desejado da variável de controle baseado nos requisitos do sistema (usado como valor de referência).
 - () Um agente que calcula o sinal de controle necessário.
 - () Objeto real a ser controlado.
 - () A saída do sistema.

- () Sinal que tende a afetar adversamente o valor de saída de um sistema.
- () Dispositivo que transforma energia em algum tipo de movimento.
- () Um dispositivo que converte um elemento físico em um sinal.

A sequência CORRETA dessa associação é:

- (A) 5, 4, 1, 2, 6, 7 e 3.
- (B) 4, 5, 2, 1, 6, 3 e 7.
- (C) 3, 1, 4, 6, 2, 7 e 3.
- (D) 1, 3, 5, 2, 7, 4 e 6.
- (E) 3, 4, 1, 2, 7, 5 e 6.

62

Assinale a alternativa que melhor define o microcontrolador ESP32:

- (A) É um software livre que implementa o protocolo MQTT nas versões 5.0, 3.1.1 e 3.1. Por fornecer um método leve de execução de mensagens, é adequado para aplicações IoT.
- (B) É uma ferramenta de programação baseada em fluxo utilizada em aplicações de IoT para conectar dispositivos, APIs (Application Programming Interface) e serviços online.
- (C) É um banco de dados de série temporal de código aberto, que permite armazenar, analisar e monitorar dados em tempo real.
- (D) É um sistema em um chip (SOC) de baixo custo e baixo consumo de energia, ideal para aplicações IoT. Possui recursos como Wi-Fi e Bluetooth, um microprocessador Tensilica Xtensa LX6 dual-core ou single-core.
- (E) É uma aplicação web que permite analisar, monitorar e visualizar dados por meio de gráficos. É compatível com diversos bancos de dados e sistemas operacionais.

63

Podem ser consideradas causas para um baixo fator de potência na instalação, **EXCETO**:

- (A) Motores síncronos em paralelo com a carga.
- (B) Nível de tensão acima do nominal.
- (C) Motores operando em vazio.
- (D) Transformadores operando em vazio ou com pequenas cargas.
- (E) Motores superdimensionados para as respectivas cargas.

64

Conforme a Instrução Normativa (IN) SLTI/MP nº 1, de 19/01/2010, as especificações e demais exigências do projeto básico ou executivo, para contratação de obras e serviços de engenharia, devem ser elaborados visando à economia da manutenção e operacionalização da edificação, a redução do consumo de energia e água, bem como a utilização de tecnologias e materiais que reduzam o impacto ambiental. São medidas exigidas pela referida IN para a adoção de tais práticas, **EXCETO**:

- (A) Sistema de reuso de água e de tratamento de efluentes gerados.
- (B) Uso de equipamentos de climatização mecânica, que utilizem energia elétrica, apenas em edificações que possuam ou que tenham previsão de instalação de energia solar fotovoltaica.
- (C) Automação da iluminação do prédio, projeto de iluminação, interruptores, iluminação ambiental, iluminação tarefa, uso de sensores de presença.
- (D) Utilização de materiais que sejam reciclados, reutilizados e biodegradáveis e que reduzam a necessidade de manutenção.
- (E) Energia solar ou outra energia limpa para aquecimento de água.

65

Quanto à equipotencialização, materiais e captos naturais de um Sistema de Proteção Contra Descargas Atmosféricas (SPDA), as bibliografias e a NBR 5419/2005 estabelecem vários conceitos importantes a serem aplicados em uma instalação/edificação. Verifica-se abaixo que são conceitos CORRETOS referentes ao SPDA em uma instalação/edificação, **EXCETO**:

- (A) Estruturas com cobertura metálica de espessura mínima igual a 0,5 mm podem ser consideradas autoprotetidas contra descargas diretas, desde que convenientemente aterradas e que não seja importante a prevenção contra eventuais perfurações e/ou pontos quentes na face interna da chapa.
- (B) Elementos condutores expostos que não suportem o impacto direto do raio devem ser colocados dentro da zona de proteção de captos específicos, integrados ao SPDA.
- (C) Em uma edificação, todos os elementos condutores expostos – isto é, que possam ser atingidos por descargas diretas – não podem ser considerados como parte do SPDA, devendo tais elementos possuírem proteção específica contra descargas.

- (D) Os elementos metálicos existentes externamente à estrutura – especialmente aqueles localizados na cobertura, mais sujeitos, portanto, à incidência de descargas diretas – deverão ser interligados à rede captora de descargas.
- (E) Todos os condutores dos sistemas elétricos de potência e de sinal devem ser direta ou indiretamente conectados à ligação equipotencial.

66

Assinale a alternativa abaixo que apresenta características dos Dispositivos de Proteção contra Surtos (DPS):

- (A) Os contatos têm por função permitir a abertura e o fechamento do circuito e são dimensionados de acordo com a corrente nominal (I_n) do dispositivo.
- (B) Dispositivo de manobra e proteção, capaz de estabelecer, conduzir e interromper correntes em condições normais do circuito, assim como estabelecer, conduzir por tempo especificado e interromper correntes em condições anormais especificadas do circuito.
- (C) São dispositivos eletromecânicos que permitem o comando de um circuito a distância. Podem possuir contatos auxiliares para comando e sinalização.
- (D) Devem ser instalados na origem da instalação (painel geral de baixa tensão) e devem ser do tipo não curto-circuitante, constituídos por para-raios de resistência não linear ou por para-raios de expulsão, instalados entre cada fase e a barra BEP.
- (E) Dispositivo de proteção contra sobrecorrente que consiste em um elemento fusível (elo) ou lâmina de liga metálica de baixo ponto de fusão que se funde, por efeito Joule, quando a intensidade de corrente elétrica superar, devido a uma sobrecarga ou um curto-circuito.

67

Em sistemas de controle, tais como em microcontroladores, um sinal é um conjunto de dados ou informações. Formalmente, é definido como uma função de uma ou mais variáveis, a qual veicula informações sobre a natureza de um fenômeno físico. Acerca dos sinais em sistemas de controle e dos desvios condicionais em programação para Arduino, marque V para as afirmativas verdadeiras e F para as falsas.

- () O sinal analógico tem um número infinito de valores/amplitudes em um período de tempo.
- () O condicional *if else* permite executar um bloco de instruções caso o resultado do teste lógico retorne o

valor verdadeiro (*true*), e não realiza nenhuma ação caso o teste lógico retorne o valor falso (*false*).

- () Os sinais digitais podem ter apenas um número limitado de valores (geralmente nível lógico 0 e 1).
- () O condicional *if* permite executar um bloco de instruções caso o resultado do teste lógico retorne o valor verdadeiro (*true*), e um bloco de instruções diferente caso o teste lógico retorne o valor falso (*false*).

A sequência está CORRETA em:

- (A) V, V, V e V.
 (B) V, F, V e F.
 (C) F, V, F e V.
 (D) F, F, F e F.
 (E) V, V, F e F.

68

A ressonância é uma condição especial de qualquer circuito elétrico, que ocorre sempre que a reatância capacitiva se iguala à reatância indutiva em dada frequência particular – a qual é conhecida como frequência de ressonância. Em um circuito de corrente alternada em série, com indutância de 0,05H e capacitância de 3,2 μ F, qual a frequência de ressonância?

- (A) $\frac{10000}{2\pi}$ Hz.
 (B) $\frac{1000}{25\pi}$ Hz.
 (C) $\frac{10000}{25,12}$ Hz.
 (D) $\frac{1}{25,12}$ Hz.
 (E) $\frac{10}{2\pi}$ Hz.

69

Um engenheiro eletricista, supervisor de manutenção de uma indústria, adotou um procedimento de verificação diária da temperatura nos condutores de um circuito de comando e acionamento de motores elétricos. O procedimento adotado por este engenheiro pode ser caracterizado como manutenção do tipo:

- (A) Preditiva.
 (B) Preventiva.
 (C) Corretiva.
 (D) Produtiva.
 (E) Contínua.

70

A Norma Regulamentadora NR 10, estabelece que Baixa Tensão (BT) é: tensão superior a ___ volts em corrente alternada ou ___ volts em corrente contínua e igual ou inferior a ___ volts em corrente alternada ou ___ volts em corrente contínua, entre fases ou entre fase e terra. Assinale a alternativa que completa corretamente as lacunas da afirmativa anterior:

- (A) 50, 120, 5000 e 5500.
- (B) 50, 120, 1000 e 1500.
- (C) 380, 12, 1000 e 1500.
- (D) 380, 12, 5000 e 5500.
- (E) 220, 9, 5000 e 1500.