

AVANÇASP



SANEBAVI - SANEAMENTO BÁSICO
VINHEDO

CONCURSO PÚBLICO
01/2023

LEITURISTA DE HIDRÔMETRO

Leia atentamente as instruções abaixo

1. PROVA E FOLHA DE RESPOSTAS

Além deste Caderno de Prova, contendo 40 (quarenta) questões objetivas, você receberá do Fiscal de Sala:

- 01 (uma) Folha de Respostas destinada às respostas das questões objetivas. Confira se seus dados estão corretos.

2. TEMPO

- 03 (três) horas é o tempo disponível para realização da prova, já incluído o tempo para marcação da Folha de Respostas da prova objetiva;

- **01 (uma) hora** após o início da prova é possível, retirar-se da sala levando o caderno de prova;

3. INFORMAÇÕES GERAIS

- As questões objetivas têm 05 (cinco) alternativas de resposta (A, B, C, D, E) e somente **uma** delas está correta;
- Verifique se seu caderno está completo, sem repetição de questões ou falhas. Caso contrário, informe imediatamente o Fiscal da Sala, para que sejam tomadas as devidas providências;
- Confira seus dados pessoais na Folha de Respostas, especialmente nome, número de inscrição e documento de identidade e leia atentamente as instruções para preenchimento;
- O preenchimento das respostas da prova objetiva é de sua responsabilidade e não será permitida a troca de Folha de Respostas em caso de erro de marcação pelo candidato;

- Marque, na folha de respostas, com caneta de tinta azul ou preta, a letra correspondente à alternativa que você escolheu.

- Reserve tempo suficiente para o preenchimento de suas respostas. Para fins de avaliação, serão levadas em consideração apenas as marcações realizadas na Folha de Respostas da prova objetiva, não sendo permitido anotar informações relativas às respostas em qualquer outro meio que não seja o caderno de prova;

- Ao se retirar, entregue a Folha de Respostas preenchida e assinada ao Fiscal de Sala.

SERÁ ELIMINADO do presente certame o candidato que:

- a) for surpreendido, durante as provas, em qualquer tipo de comunicação com outro candidato;
- b) portar ou usar, qualquer tipo de aparelho eletrônico (calculadoras, bips/pagers, câmeras fotográficas, filmadoras, telefones celulares, smartphones, tablets, relógios, walkmans, MP3 players, fones de ouvido, agendas eletrônicas, notebooks, palmtops ou qualquer outro tipo de computador portátil, receptores ou gravadores) seja na sala de prova, sanitários, pátios ou qualquer outra dependência do local de prova;
- c) se ausentar da sala em que se realizam as provas levando consigo o Caderno de Questões e/ou a Folha de Respostas;
- d) se recusar a entregar a Folha de Respostas, quando terminar o tempo estabelecido;
- e) não assinar a Lista de Presença e/ou a Folha de Respostas.

LÍNGUA PORTUGUESA
TEXTO

O primeiro beijo

Os dois mais murmuravam que conversavam: havia pouco iniciara-se o namoro e ambos andavam tontos, era o amor. Amor com o que vem junto: ciúme. – Está bem, acredito que sou a sua primeira namorada, fico feliz com isso. Mas me diga a verdade, só a verdade: você nunca beijou uma mulher antes de me beijar? Ele foi simples:

– Sim, já beijei antes uma mulher.

– Quem era ela? perguntou com dor.

Ele tentou contar toscamente, não sabia como dizer. O ônibus da excursão subia lentamente a serra. Ele, um dos garotos no meio da garotada em algazarra, deixava a brisa fresca bater-lhe no rosto e entrar-lhe pelos cabelos com dedos longos, finos e sem peso como os de uma mãe. Ficar às vezes quieto, sem quase pensar, e apenas sentir – era tão bom. A concentração no sentir era difícil no meio da balbúrdia dos companheiros. E mesmo a sede começara: brincar com a turma, falar bem alto, mais alto que o barulho do motor, rir, gritar, pensar, sentir, puxa vida! como deixava a garganta seca. E nem sombra de água. O jeito era juntar saliva, e foi o que fez. Depois de reunida na boca ardente, engolia-a lentamente, outra vez e mais outra. Era morna, porém, a saliva, e não tirava a sede. Uma sede enorme maior do que ele próprio, que lhe tomava agora o corpo todo. A brisa fina, antes tão boa, agora ao sol do meio dia tornara-se quente e árida e ao penetrar pelo nariz secava ainda mais a pouca saliva que pacientemente juntava. E se fechasse as narinas e respirasse um pouco menos daquele vento de deserto? Tentou por instantes mas logo sufocava. O jeito era mesmo esperar, esperar. Talvez minutos apenas, enquanto sua sede era de anos. Não sabia como e por que mas agora se sentia mais perto da água, pressentia-a mais próxima, e seus olhos saltavam para fora da janela procurando a estrada, penetrando entre os arbustos, espreitando, farejando. O instinto animal dentro dele não errara: na curva inesperada da estrada, entre arbustos estava... o chafariz de onde brotava num filete a água sonhada. O ônibus parou, todos estavam com sede mas ele conseguiu ser o primeiro a chegar ao chafariz de pedra, antes de todos. De olhos fechados entreabriu os lábios e colou-os ferozmente ao orifício de onde jorrava a água. O primeiro gole fresco desceu, escorrendo pelo peito até a barriga. Era a vida voltando, e com esta encharcou todo o seu interior arenoso até se saciar. Agora podia abrir os olhos. Abriu-os e viu bem junto de sua cara dois olhos de estátua fitando-o e viu que era a estátua de uma mulher e que era da boca da mulher que saía a água. Lembrou-se de que realmente ao primeiro gole sentira nos lábios um contato gélido, mais frio do que a água. E soube então que havia colado sua boca na boca da estátua da mulher de pedra. A vida havia jorrado dessa boca, de uma boca para outra. Intuitivamente, confuso na sua inocência, sentia intrigado: mas não é de uma mulher que sai o líquido vivificador, o líquido germinador da vida... Olhou a estátua nua. Ele a havia beijado. Sofreu um tremor que não se via por fora e que se iniciou bem dentro dele e tomou-lhe o corpo todo estourando pelo rosto em brasa viva. Deu um passo para trás ou para frente, nem sabia mais o que fazia. Perturbado, atônito, percebeu que uma parte de seu corpo, sempre antes relaxada, estava agora com uma tensão agressiva, e isso nunca lhe tinha acontecido. Estava de pé, docemente agressivo, sozinho no meio dos outros, de coração batendo fundo, espaçado, sentindo o mundo se transformar. A vida era inteiramente nova, era outra, descoberta com sobressalto. Perplexo, num equilíbrio frágil. Até que, vinda da profundidade de seu ser, jorrou de uma fonte oculta nele a verdade. Que logo o encheu de susto e logo também de um orgulho antes jamais sentido: ele... Ele se tornara homem.

Clarice Lispector

QUESTÃO 01

O texto 'O primeiro beijo', de Clarice Lispector é do gênero:

- (A) novela.
- (B) conto.
- (C) poema.
- (D) romance.
- (E) crônica.

QUESTÃO 02

No trecho "A vida havia jorrado dessa boca, de uma boca para outra.", a expressão "a vida" se refere:

- (A) à água.
- (B) ao beijo entre o garoto e a estátua.
- (C) à estátua com forma de mulher.
- (D) à sede.
- (E) à namorada do garoto.

QUESTÃO 03

É sinônimo da palavra 'murmurar':

- (A) cantarolar.
- (B) enrolar.
- (C) sussurrar.
- (D) bramar.
- (E) gritar.

QUESTÃO 04

Considere o excerto "Depois de reunida na boca ardente engolia-a lentamente, outra vez e mais outra."

A palavra "a", após o verbo "engolia", se refere à:

- (A) saliva.
- (B) água.
- (C) sombra.
- (D) boca.
- (E) sede.

QUESTÃO 05

Os verbos "iniciara", "errara" e "sentira" estão conjugados no tempo:

- (A) pretérito imperfeito.
- (B) pretérito perfeito.
- (C) futuro do pretérito.
- (D) futuro do presente.
- (E) pretérito mais-que-perfeito.

QUESTÃO 06

Considere o trecho "Ele tentou contar toscamente, não sabia como dizer." As classes gramaticais das palavras "ele", "toscamente", "não" e "sabia" são, respectivamente:

- (A) pronome, advérbio, advérbio, verbo.
- (B) pronome, advérbio, preposição, advérbio.
- (C) substantivo, adjetivo, advérbio, verbo.
- (D) substantivo, adjetivo, conjunção, advérbio.
- (E) pronome, advérbio, conjunção, verbo.

QUESTÃO 07

Considere as sentenças:

I. Mas me diga a verdade, só a verdade: você nunca beijou uma mulher antes de me beijar?

II. Ele, um dos garotos no meio da garotada em algazarra, deixava a brisa fresca bater-lhe no rosto e entrar-lhe pelos cabelos com dedos longos, finos e sem peso como os de uma mãe.

Em relação à colocação pronominal, observa-se em cada uma das sentenças, respectivamente:

- (A) próclise e ênclise.
- (B) ênclise e próclise.
- (C) próclise e mesóclise.
- (D) ênclise e mesóclise.
- (E) mesóclise e ênclise.

QUESTÃO 08

A sentença "E se fechasse as narinas e respirasse um pouco menos daquele vento de deserto?" é:

- (A) condicional hipotética.
- (B) concessiva.
- (C) temporal.
- (D) adversativa.
- (E) explicativa.

QUESTÃO 09

Considere as seguintes sentenças:

I. Se continuar chovendo, não vamos ao cinema.

II. Fiquei pensando se ele iria à festa.

III. Ele se pronunciou sobre o caso.

Em cada uma das sentenças, a palavra "se" é, respectivamente:

- (A) conjunção condicional; conjunção integrante; partícula integrante de verbo pronominal.
- (B) conjunção condicional; conjunção condicional; conjunção integrante.
- (C) conjunção integrante; conjunção integrante; partícula integrante de verbo pronominal.
- (D) conjunção integrante; conjunção condicional; partícula expletiva.
- (E) conjunção integrante; conjunção integrante; partícula apassivadora.

QUESTÃO 10

Considere as seguintes sentenças:

- I. Nós fomos ao bosque para passear.
- II. Realizou-se um projeto de pesquisa.
- III. Pedi pizza ontem.

O tipo de sujeito de cada sentença é, respectivamente:

- (A) I. sujeito determinado simples; II. sujeito determinado oculto; III. sujeito determinado oculto.
- (B) I. sujeito indeterminado; II. sujeito indeterminado. III. sujeito indeterminado.
- (C) I. sujeito determinado simples; II. sujeito indeterminado; III. sujeito determinado oculto.
- (D) I. sujeito determinado composto; II. sujeito determinado simples; III. sujeito determinado simples.
- (E) I. sujeito indeterminado; II. sujeito indeterminado; III. sujeito determinado composto.

QUESTÃO 11

Assinale a alternativa que apresenta uma sentença em que não há erros de concordância.

- (A) As atividades e o relatório foi feito pelo estagiário.
- (B) Desastres ambientais são consequência das mudanças climáticas.
- (C) Descreve-se os resultados da pesquisa na próxima seção.
- (D) Haviam complexidades das esferas política e econômica.
- (E) Faziam dois meses que ele trabalhava todas as terças-feiras.

QUESTÃO 12

Assinale a alternativa que apresenta todas as palavras grafadas corretamente quanto ao uso de hífen.

- (A) ponta-pé, pé-de-meia, super-homem, co-fundador.
- (B) cravo-da-índia, amoré-guaçu, bem-te-vi, antirracismo.
- (C) anti-higiênico, pé-de-moleque, bicho-de-sete-cabeças, pimenta-do-reino.
- (D) micro-ondas, inter-municipal, mini-saia, sem-terra.
- (E) microagulhamento, re-escrever, ultra-som, aeroespacial.

QUESTÃO 13

Considere o excerto: “Aos sábados, Júlia vai _ praça encontrar suas amigas. Depois, elas costumam ir _ Campinas para fazer compras. Em geral, voltam para casa _ 16h. Quando chegam em casa, aproveitam _ compras que fizeram, provando todas _ roupas e acessórios.” Assinale a alternativa que preenche corretamente todas as lacunas.

- (A) à; a; às; as; as.
- (B) à; à; as; as; as.
- (C) a; à; às; as; as.
- (D) a; a; às; às; às.
- (E) à; à; às; às; as.

QUESTÃO 14

Assinale a alternativa que apresenta todas as palavras acentuadas corretamente.

- (A) bóia, herói, linguiça, viúvo, vôo.
- (B) freqüente, heroico, egoísta, caracóis.
- (C) geléia, baú, joia, cântaro, feiúra.
- (D) bonus, hífans, mártir, rebú, alcateia.
- (E) dendê, bambu, refêm, júri, plateia.

QUESTÃO 15

Considere as seguintes sentenças:

- I. Eles foram ao mercado.
- II. Ela rezou o dia inteiro.
- III. Nós viajaremos para Nova Iorque.

Em todas as sentenças dadas, as desinências dos verbos indicam:

- (A) tempo, modo e pessoa.
- (B) tempo, modo e gênero.
- (C) modo e gênero.
- (D) gênero.
- (E) pessoa.

MATEMÁTICA E RACIOCÍNIO LÓGICO
QUESTÃO 16

Considere que um condomínio exige que, para construção de uma residência, a área construída deve ocupar pelo menos 80% da área do terreno. Considere uma gleba retangular com lados medindo 30 e 20 metros. A área da construção de uma residência que atenda ao requisito exigido pelo condomínio, em metros quadrados, é de:

- (A) 450.
- (B) 480.
- (C) 510.
- (D) 550.
- (E) 600.

QUESTÃO 17

Considere as seguintes equações: $2x + 2y = 10$ e $x + 3y = 9$. Neste caso, o valor de x é:

- (A) 1.
- (B) 2.
- (C) 3.
- (D) 4.
- (E) 5.

QUESTÃO 18

Um construtor deseja colocar uma fita de led em toda a borda de uma banheira circular, a qual possui dois metros de diâmetro. Neste caso, considerando que o comprimento da circunferência (C) pode ser medido pela equação $C = 2 \cdot \text{Pi} \cdot \text{raio}$, e considerando $\text{Pi} = 3$, qual o comprimento da fita, em metros, que será utilizada para tal fim?

- (A) 5.
- (B) 6.
- (C) 7.
- (D) 8.
- (E) 9.

QUESTÃO 19

Ao abastecer seu veículo, um consumidor se deparou com os seguintes preços: cada litro de óleo diesel custa R\$ 5,00 se o pagamento for à vista, ou R\$ 5,50 se for a prazo. Considerando que ele deseja adquirir 50 (cinquenta) litros de combustível, qual a diferença de valor total entre as duas formas de pagamento disponíveis?

- (A) R\$ 25,00.
- (B) R\$ 28,00.
- (C) R\$ 30,00.
- (D) R\$ 32,00.
- (E) R\$ 50,00.

QUESTÃO 20

O Código Penal prevê que “Nos crimes cometidos sem violência ou grave ameaça à pessoa, reparado o dano ou restituída a coisa, até o recebimento da denúncia ou da queixa, por ato voluntário do agente, a pena será reduzida de um a dois terços.”. Ao aplicar o referido instituto, em seu redutor máximo, a uma pena de 01 (um) ano de reclusão, teremos uma nova pena de:

- (A) 4 meses.
- (B) 6 meses.
- (C) 8 meses.
- (D) 10 meses.
- (E) 12 meses.

QUESTÃO 21

A fim de pagar mensalmente suas contas de luz (R\$250,00), água (R\$100,00) e internet (R\$150,00), qual deverá ser o montante total investido por uma pessoa a fim de que adimpla mensalmente tais contas? Considere que o capital será remunerado a taxa de juros simples de 0,8% ao mês.

- (A) 50.000,00.
- (B) 55.500,00.
- (C) 57.500,00.
- (D) 62.500,00.
- (E) 70.000,00.

QUESTÃO 22

Considere um terreno retangular, cujos lado medem dez e vinte metros. Nesta situação, caso o proprietário deseje construir um muro que cerque toda a extensão do terreno e cuja altura seja de dois metros, qual a área total da superfície do referido muro, em metros quadrados?

- (A) 120.
- (B) 130.
- (C) 140.
- (D) 150.
- (E) 160.

QUESTÃO 23

Qual o MMC – mínimo múltiplo comum – dos números 150, 30, 75 e 60?

- (A) 45.
- (B) 60.
- (C) 150.
- (D) 300.
- (E) 350

QUESTÃO 24

Quais são as raízes da seguinte equação do segundo grau: $2x^2 + 11x + 5$?

- (A) 1 e -5
- (B) 0,5 e -5
- (C) -0,5 e -1
- (D) -0,5 e -5
- (E) 0,5 e 1

QUESTÃO 25

No primeiro dia útil do mês, um vendedor logrou êxito em realizar a venda de bens que totalizaram R\$ 500,00 (quinhentos reais). No segundo dia, comercializou outros R\$ 750,00 (setecentos e cinquenta reais), sendo que, no terceiro dia, alienou R\$ 1.125,00 (mil, cento e vinte e cinco reais). Mantendo-se a proporção, quanto irá vender no quarto dia útil?

- (A) R\$1.575,00.
- (B) R\$1.687,50.
- (C) R\$1.743,75.
- (D) R\$1.800,00.
- (E) R\$1.912,50.

QUESTÃO 26

O Código Civil prevê que se aplicará o instituto de desconconsideração da personalidade jurídica quando houver confusão patrimonial, que pode ser caracterizada diante do cumprimento repetitivo pela sociedade de obrigações do sócio, ou ainda quando da transferência de ativos ou de passivos sem efetivas contraprestações, exceto os de valor proporcionalmente insignificante. Neste situação, assinale a alternativa falsa:

- (A) Caberá a desconconsideração da personalidade jurídica quando a sociedade efetuar o pagamento de contas do sócio.
- (B) Caberá a desconconsideração da personalidade jurídica quando houver transferência de ativos significantes e sem contraprestação entre a sociedade e o sócio.
- (C) Transferência de passivos de valor insignificante entre a sociedade e o sócio não autorizam a desconconsideração da personalidade jurídica.
- (D) Não caberá a desconconsideração da personalidade jurídica quando houver transferência de ativos significantes e sem contraprestação entre a sociedade e o sócio.
- (E) Transferência de ativos de valor insignificante entre a sociedade e o sócio não autorizam a desconconsideração da personalidade jurídica.

QUESTÃO 27

Considere um triângulo retângulo cujos catetos medem 3 e 4, e a hipotenusa pode ser representada pela expressão $x - 7$. Nesta situação, qual o valor de x ?

- (A) 12.
- (B) 13.
- (C) 14.
- (D) 15.
- (E) 16.

QUESTÃO 28

Ao adquirir um televisor, o consumidor depara-se com duas opções: à vista o produto custa R\$ 900,00 (novecentos reais), ou pode ser parcelado em 12 (doze) prestações de mesmo valor, qual seja, R\$ 80,00 (oitenta reais). Neste caso, o valor do produto à vista representa qual porcentagem do valor do produto pago a prazo?

- (A) 90%.
- (B) 92%.
- (C) 93,25%.
- (D) 96%.
- (E) 97%.

QUESTÃO 29

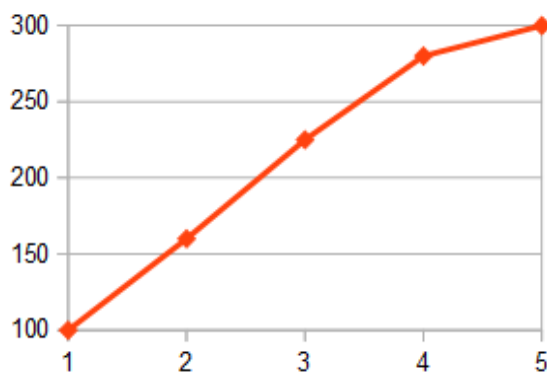
A tabela abaixo representa o valor da conta de energia de uma família em relação ao mês de consumo. Com base nele, qual foi a porcentagem de aumento no mês em que houve maior variação do valor da conta?

Mês	Valor
Janeiro	R\$ 150,00
Fevereiro	R\$ 165,00
Março	R\$ 181,50
Abril	R\$ 190,58
Maior	R\$ 228,69

- (A) 5%.
- (B) 10%.
- (C) 15%.
- (D) 20%.
- (E) 25%.

QUESTÃO 30

O gráfico abaixo representa o consumo de água, em litros (eixo Y), cálculo por um hotel em função do número de hóspedes (eixo X) que ocupa determinado quarto. Nesta situação, quantos litros consumirá cada hóspede quando houver apenas um ocupante no quarto e quando houverem cinco, respectivamente?



- (A) 60 e 100.
- (B) 100 e 60.
- (C) 160 e 220.
- (D) 160 e 300.
- (E) 220 e 300.

CONHECIMENTOS ESPECÍFICOS**QUESTÃO 31**

Em redes de distribuição de água onde se faz necessário a utilização de tubos de maior rigidez é recomendado a utilização de junta de flanges. Os tubos e conexões com flanges, geralmente, são indicados para alguns tipos de instalações hidráulicas, exceto:

- (A) Estações de Bombeamento.
- (B) Rede de distribuição de água potável enterrada.
- (C) Reservatórios.
- (D) Câmaras de válvulas.
- (E) Travessias aéreas.

QUESTÃO 32

Conforme NBR 8194 - Medidores de água potável, a numeração dos medidores deve ser única e obedecer a um sistema de quantos caracteres alfanuméricos?

- (A) 8 caracteres
- (B) 6 caracteres
- (C) 9 caracteres
- (D) 12 caracteres
- (E) 13 caracteres

QUESTÃO 33

Conforme NBR 8194 - Medidores de água potável, os medidores de água devem apresentar uma numeração própria na forma de um código alfanumérico, localizada no máximo em:

- (A) 1 campo do medidor.
- (B) 2 campos do medidor.
- (C) 3 campos, sendo: 2 no medidor e 1 na Nota Fiscal.
- (D) 4 campos, sendo: 2 no medidor e 1 na Nota Fiscal.
- (E) 1 campo da Nota Fiscal, somente.

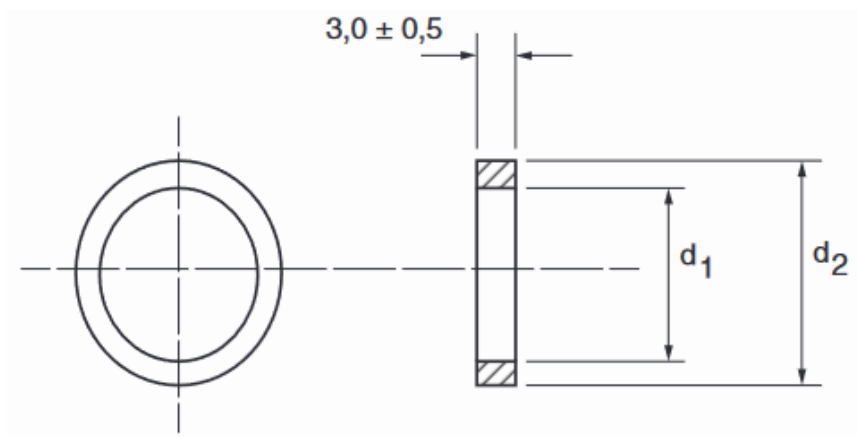
QUESTÃO 34

A participação de uma pessoa na organização se torna eficaz à partir do momento em que ela atinge os seguintes objetivos, exceto:

- (A) maior produtividade
- (B) inovação
- (C) redução de custos
- (D) maior lucratividade
- (E) maior salário

QUESTÃO 35

A aferição dos medidores de água é uma medida preventiva no combate ao desperdício de água na rede pública. A figura abaixo representa as juntas de vedação com sua tolerância.



A norma NBR 8194 - Medidores de água potável, regulamenta que o limite máximo de tolerância +/- 0,5 mm somente será permitido para os medidores do tipo:

- (A) DN 15
- (B) DN 20
- (C) DN 25
- (D) DN 32
- (E) DN 40

QUESTÃO 36

Qual é o termo técnico utilizado para se referir a maior vazão em m^3/h de um hidrômetro em condições de utilização, nas quais exige-se que o medidor funcione de maneira satisfatória dentro dos erros máximos admissíveis?

- (A) vazão máxima
- (B) vazão média
- (C) vazão nominal
- (D) vazão de pico
- (E) vazão mínima

QUESTÃO 37

De acordo com a designação dos medidores de água quanto às vazões, o medidor DN 15/20 poderá ser utilizado para vazão nominal (Q_n) de até:

- (A) $1,5 m^3/h$
- (B) $1,0 m^3/h$
- (C) $2,5 m^3/h$
- (D) $0,5 m^3/h$
- (E) $3,0 m^3/h$

QUESTÃO 38

Ao se trabalhar com qualidade de serviços, há características específicas que precisam ser avaliadas.

- I - _____: aparência das instalações físicas ou do som transmitido por telefone.
- II - _____: capacidade da empresa e/ou do funcionário de executar o serviço prometido.
- III - _____: prontidão para ajudar os clientes e promover o socorro às necessidades relatadas.
- IV - _____: capacidade técnica e habilidade para realizar os procedimentos adequados à solução.

Assinale a alternativa que preenche, correta e respectivamente, as lacunas do texto:

- (A) confiabilidade - tangibilidade - proatividade - competência.
- (B) proatividade - tangibilidade - confiabilidade - competência.
- (C) competência - tangibilidade - confiabilidade - proatividade.
- (D) tangibilidade - proatividade - confiabilidade - competência.
- (E) tangibilidade - confiabilidade - proatividade - competência.

QUESTÃO 39

A automação dos medidores de água ocorre por meio da interface com sensores eletrônicos, porém, não é um objetivo da utilização de sensores de vazão:

- (A) controlar o volume de um determinado material que é inserido em um processo.
- (B) determinar o volume envasado de um material.
- (C) determinar o volume de água utilizado em um processo.
- (D) agir diretamente com dispositivo de manobra (abre/fecha), controlando o fluxo de água no medidor.
- (E) determinar volume de água em uma residência ou prédio comercial.

QUESTÃO 40

Referente a algumas ferramentas de trabalho utilizadas em serviços hidráulicos (figura adiante), analise as afirmativas a seguir:



I - ponto 1: chave ajustável.

II - ponto 2: chave hexagonal.

III - ponto 3: chaves reta.

IV - ponto 4: alicate bomba d'água.

V - ponto 5: chave de corrente para tubos de grande diâmetro.

VI ponto 6: chave composta.

É correto o que se afirma em:

(A) II, III, V e VI apenas.

(B) I, IV e V apenas.

(C) I, IV, V e VI apenas.

(D) IV, V e VI apenas.

(E) I, II, III, IV, V e VI.

