

CONCURSO PÚBLICO EDITAL N° 001/2023

CARGO: TÉCNICO ELETROMECÂNICO

INSTRUÇÕES

- 1- O **Caderno de Questões** contém 40 (quarenta) questões de múltipla escolha (A, B, C, D, E), sendo 10 (dez) questões de Língua Portuguesa, 5 (cinco) questões de Conhecimentos Gerais, 5 (cinco) questões de Raciocínio Lógico, 5 (cinco) questões de Noções Básicas de Direito Público e 15 (quinze) questões de Conhecimentos Específicos, e uma **Folha Intermediária de Respostas**.
- 2- Ao receber o material, confira no **Cartão-Resposta**, seu nome, número de inscrição, data de nascimento, RG e cargo. Qualquer irregularidade comunique imediatamente ao fiscal de sala. Não serão aceitas reclamações posteriores.
- 3- A prova objetiva terá **duração de 3 (três) horas**, incluído, neste tempo, o preenchimento do **Cartão-Resposta**.
- 4- Leia atentamente cada questão e assinale, no **Cartão-Resposta**, a opção que responde corretamente a cada uma delas. O **Cartão-Resposta** será o único documento válido para a correção eletrônica. O preenchimento do **Cartão-Resposta** e a respectiva assinatura serão de inteira responsabilidade do candidato. Não haverá substituição do **Cartão-Resposta** por erro do candidato.
- 5- Utilize a **Folha Intermediária de Respostas** para registrar as alternativas escolhidas. É proibido fazer qualquer outro tipo de anotação. Essa folha ficará em seu poder para conferência com o gabarito a ser publicado.
- 6- Observe as seguintes recomendações relativas ao **Cartão-Resposta**:
 - A maneira correta de marcação das respostas é cobrir, fortemente, com esferográfica de tinta azul ou preta, o espaço correspondente à letra a ser assinalada.
 - Outras formas de marcação diferentes implicarão a rejeição do **Cartão de Respostas**.
 - Será atribuída nota zero às questões não assinaladas, ou com falta de nitidez, ou com marcação de mais de uma opção, bem como emendadas ou rasuradas.
- 7- O fiscal de sala não está autorizado a alterar qualquer destas instruções. Em caso de dúvida, solicite a presença do coordenador local.
- 8- Você poderá se retirar, definitivamente, da sala de realização da prova após transcorridos 60 (sessenta) minutos contados do seu efetivo início, **sem levar** o **Caderno de Questões** e o **Cartão-Resposta**.
- 9- É permitido fazer anotações, cálculos, riscos e afins no **Caderno de Questões**.
- 10- Após se identificar e se instalar na sala, você não poderá consultar qualquer material enquanto aguarda o horário de início da prova.
- 11- Os 3 (três) últimos candidatos deverão permanecer na sala até que o último deles entregue o **Cartão-Resposta**.
- 12- Assine no local indicado no **Cartão-Resposta** e no **Caderno de Questões**.
- 13- Ao terminar a prova, é de sua responsabilidade entregar ao fiscal o **Cartão-Resposta** e o **Caderno de Questões**.
- 14- Não se esqueça de pegar seus pertences acondicionados em sala.

Jaraguá do Sul, 18 de junho de 2023.

BOA PROVA

Realização:



Nº de Inscrição:

Nome do candidato:

O texto seguinte servirá de base para responder às questões de 1 a 10.

Carros elétricos são realmente verdes?

Os carros elétricos são tão verdes quanto a energia que eles usam para carregar suas baterias, mas o quão verde é essa energia isso varia muito de país para país, segundo uma análise de dados sobre as emissões de setor de energia em 2022.

As vendas de automóveis ao redor do mundo mostram que mais pessoas estão comprando veículos elétricos que não emitem CO₂ quando são conduzidos. Mas o impacto de um veículo elétrico substituindo um carro tradicional, com motor de combustão interna, sobre as emissões em geral, depende da maneira como a energia usada para carregar a bateria do carro é produzida.

Os dados sobre as emissões do setor de energia compilados pela Ember, um "think tank" independente especializado na área, mostram que em algumas partes do mundo, como na China, a eletricidade usada para carregar as baterias dos números crescentes de veículos elétricos vem do carvão, um grande emissor de CO₂, o que não diminui o impacto dos carros elétricos no combate às mudanças climáticas. Em 2022, a produção de energia elétrica da China, que usa principalmente o carvão e o petróleo, despejou 530 gramas de CO₂ por quilowatt-hora (kWh) na atmosfera.

Em comparação, nos EUA, a produção de energia elétrica despejou 369 gramas de CO₂/kWh na atmosfera, o que significa que dirigir um carro elétrico nos EUA gera uma quantidade de gases do efeito estufa bem menor do que na China, ou mesmo na Alemanha ou Japão.

Após uma década em queda, as emissões de carbono pelo setor de energia na Alemanha aumentaram mais de 5% no ano passado em relação a 2021, para 386 gramas de CO₂/kWh, depois que a maior economia da Europa desistiu da energia nuclear e trocou o gás natural russo pelo carvão. Isso torna dirigir um carro elétrico na Alemanha algo menos amigável ao clima do que nos EUA ou mesmo na França.

Nos EUA, cerca de 60% da eletricidade produzida no ano passado foi gerada a partir de combustíveis fósseis, cerca de 18% a partir da energia nuclear e 22% a partir de energias renováveis, segundo o Departamento de Energia.

Os EUA frequentemente são vistos no exterior como uma nação que gosta de dirigir carros e caminhonetes que consomem muita gasolina, mas o país progrediu significativamente na redução das emissões do setor de energia, segundo o *Union of Concerned Scientists*, centro de estudos e grupo ativista de Cambridge, Massachusetts, que desde 2012 vem rastreando como os veículos elétricos verdes são comparados com os carros convencionais.

David Reichmuth, coautor do mais recente estudo do grupo sobre os veículos elétricos, diz que à medida que

mais energia de fontes renováveis flui para a rede elétrica do país, as emissões gerais do setor de energia caem e isso significa que os veículos elétricos se tornam mais verdes, uma vez que menos emissões de carbono são produzidas quando a eletricidade é gerada.

"O que é realmente subestimado nessa transição é que as emissões dos carros elétricos que circulam nas vias públicas mudam à medida que a rede fica mais limpa", diz Reichmuth.

Independentemente de onde são conduzidos, os veículos elétricos sempre são uma escolha mais ecológica do que os carros movidos a gasolina, segundo apontam estudos recentes publicados pela Agência Ambiental Europeia e pela Agência Internacional de Energia (AIE), além dos resultados de estudos acadêmicos. Em 2020, por exemplo, pesquisadores de Cambridge, Exeter e da Holanda constataram que dirigir um carro elétrico é melhor para o clima em 95% do planeta.

Este também é o caso quando se leva em conta as emissões liberadas durante a fabricação das baterias e na mineração dos metais necessários para fabricar as baterias, uma grande parte da pegada de carbono geral de um veículo elétrico durante sua vida útil. A AIE divulgou em outubro dados mostrando que mesmo quando se usa os materiais mais sujos na produção das baterias, os veículos elétricos ainda produzem menos da metade das emissões de CO₂ dos motores de combustão interna em suas vidas úteis.

E esse desempenho está melhorando. As emissões de CO₂ com a geração de energia no mundo caíram 11% desde 2007, quando elas atingiram pico de 489 gramas de CO₂/ kWh, segundo o estudo *Global Electricity Review* de 2023 da *Ember Climate*, centro de estudos voltado para causas ambientais.

Ainda assim, as várias maneiras pelas quais os países produzem a energia que movimenta os veículos elétricos significa que ainda existem grandes diferenças na eficiência de emissão da condução de veículos elétricos ao redor do mundo.

Retirado e adaptado de: VALOR. Carros elétricos são realmente verdes? O Globo. Disponível em: [mmeenee--verdees.ghmmmlm/mundo/noticia/2023/05/13/carros-eltricos-so-realmente-verdes.ghhtml](https://mmeenee-verdees.ghmmmlm/mundo/noticia/2023/05/13/carros-eltricos-so-realmente-verdes.ghhtml)
Acesso em: 15 maio, 2023.

Questão 01

Assinale a alternativa que apresenta a correta colocação pronominal, segundo a norma culta do português brasileiro:

- (A) Não conhecia a natureza das fontes de energia elétrica. Disso informaram-me assim que comprei um carro elétrico.
- (B) Agora me informei a respeito e não mais terei dúvidas sobre as fontes de energia elétrica.
- (C) Que a economia ajude-nos a comprar carros menos poluentes para proteger o ambiente!
- (D) Nunca perguntei-me a respeito do valor de um carro elétrico.
- (E) Soube que apresentar-nos-iam os dados a respeito dos combustíveis poluentes.

Questão 02

Sobre os sentidos das palavras do texto "Carros elétricos são realmente verdes?", analise as afirmações a seguir:

I. No trecho "A AIE divulgou em outubro dados mostrando que mesmo quando se usa os materiais **mais sujos** na produção das baterias...", a expressão em destaque foi empregada com sentido conotativo.

II. Em "Os carros elétricos são tão **verdes** quanto a energia que eles usam para carregar suas baterias", a palavra em destaque foi empregada com sentido denotativo.

III. Na sentença "Isso torna dirigir um carro elétrico na Alemanha algo menos **amigável** ao clima", a palavra em destaque foi empregada com sentido denotativo.

É correto o que se afirma em:

- (A) I, apenas.
- (B) I e III, apenas.
- (C) I, II e III.
- (D) I e II, apenas.
- (E) II e III, apenas.

Questão 03

Analise o título do texto, "Carros elétricos são realmente **verdes**". Assinale a alternativa que apresenta o mais adequado sinônimo para a palavra em destaque:

- (A) azuis.
- (B) ecológicos.
- (C) econômicos.
- (D) poluentes.
- (E) viáveis.

Questão 04

Reflita sobre as relações de sentido empreendidas em "Carros elétricos são realmente verdes?", analisando as afirmações a seguir. Marque V, para verdadeiro, e F, para falso:

(___) No trecho "**Ainda assim**, as várias maneiras pelas quais os países produzem a energia que movimenta os veículos elétricos significa que ainda existem grandes diferenças na eficiência de emissão da condução de veículos elétricos ao redor do mundo", a expressão destaca estabelece uma relação de sentido de oposição.

(___) Em "...o quão verde é essa energia isso varia muito de país para país, **segundo** uma análise de dados sobre as emissões de setor de energia em 2022", a expressão destacada dá a ideia de conformidade.

(___) No trecho "A AIE divulgou em outubro dados mostrando que **mesmo quando** se usa os materiais mais sujos na produção das baterias, os veículos elétricos **ainda** produzem menos da metade das emissões de CO2 dos motores de combustão interna em suas vidas úteis", as expressões destacadas dão uma ideia de explicação.

Assinale a alternativa que apresenta a sequência correta:

- (A) F - V - F
- (B) V - V - F
- (C) V - F - F
- (D) V - V - V
- (E) F - F - V

Questão 05

A respeito das informações fornecidas em "Carros elétricos são realmente verdes?", analise as asserções a seguir e a relação proposta entre elas:

I. O impacto de um veículo elétrico depende da maneira como a energia usada para carregar a bateria do carro é produzida.

EMBORA

II. Carros elétricos sempre são uma escolha mais ecológica do que os carros movidos a gasolina.

A respeito dessas asserções, assinale a opção correta:

- (A) As asserções I e II são proposições verdadeiras e o emprego da conjunção concessiva está adequado.
- (B) As asserções I e II são proposições verdadeiras, mas o emprego da conjunção concessiva está inadequado.
- (C) A asserção I é uma proposição verdadeira e a II é uma proposição falsa.
- (D) As asserções I e II são proposições falsas.
- (E) A asserção I é uma proposição falsa e a II é uma proposição verdadeira.

Questão 06

Refleta sobre as relações coesivas em "Carros elétricos são realmente verdes?", analisando as afirmações a seguir. Marque V, para verdadeiras, e F, para falsas:

() Em "Os carros elétricos são tão verdes quanto a energia que eles usam para carregar suas baterias", tanto "eles" quanto "suas" faz referência a "carros elétricos".

() No trecho "depois que a maior economia da Europa desistiu da energia nuclear e trocou o gás natural russo pelo carvão", a expressão "maior economia da Europa" está se referindo à Alemanha.

() O trecho "E esse desempenho está melhorando" retoma a ideia de que a emissão de CO₂ está diminuindo em âmbito mundial.

Assinale a alternativa que apresenta a sequência correta:

- (A) F - V - F
- (B) V - V - V
- (C) F - V - V
- (D) V - V - F
- (E) V - F - F

Questão 07

Assinale a alternativa que apresenta a correta concordância, segundo a norma culta do português brasileiro:

- (A) Poderá acontecer mais incentivos às compras de carros elétricos.
- (B) Há vários meios de informação a respeito de fontes renováveis de energia.
- (C) Fazem anos que as empresas têm investido em carros elétricos.
- (D) É indicado a pesquisa sobre os benefícios dessa forma de energia antes de se investir em um carro elétrico.
- (E) Podem haver outras formas de poluir menos o planeta.

Questão 08

Analise as afirmações a seguir, a respeito do emprego de figuras de linguagem em sentenças criadas a partir do texto "Carros elétricos são realmente verdes?":

I. Em "Os carros elétricos são verdes como a energia que eles usam para carregar suas baterias", há uma metáfora.

II. Na sentença "Os EUA são um país conhecido pelo uso de carros que consomem muita gasolina, mas eles têm mudado essa característica", temos uma silepse.

III. Em "Dirigir carros à base de combustível fóssil não é amigável com o planeta", há um eufemismo.

É correto o que se afirma em:

- (A) III, apenas.
- (B) I, II e III.
- (C) II e III, apenas.
- (D) II, apenas.
- (E) I, apenas.

Questão 09

Associe a segunda coluna de acordo com a primeira, que relaciona palavras à sua classificação em decorrência de sua acentuação:

Primeira coluna: classificação

- (1) Oxítone
- (2) Proparoxítone
- (3) Paroxítone

Segunda coluna: palavras

- () Japonês, Geração, Emissão.
- () Carro, Mobilidade, Energia.
- () Veículo, Elétrico, Petróleo.

Assinale a alternativa que apresenta a correta associação entre as colunas:

- (A) 2 - 1 - 3
- (B) 3 - 2 - 1
- (C) 1 - 2 - 3
- (D) 2 - 3 - 1
- (E) 1 - 3 - 2

Questão 10

A partir da leitura de "Carros elétricos são realmente verdes?", analise as afirmações a seguir. Marque V, para verdadeiras, e F, para falsas:

(___) Os carros elétricos são uma alternativa mais ecológica apenas se forem conduzidos em países que empreguem fontes menos poluentes de produção de energia elétrica.

(___) Com as mudanças em sua forma de produção de energia elétrica, a Alemanha tem poluído menos do que a China e os Estados Unidos.

(___) A emissão de CO₂ pela China em 2022 foi maior do que a média mundial mais alta, registrada em 2007.

Assinale a alternativa com a sequência correta:

- (A) V - V - F
- (B) F - F - V
- (C) V - F - V
- (D) F - V - F
- (E) F - V - V

Conhecimentos Gerais

Questão 11

A lei n.º 14.026/2020 que, entre outras competências, atualiza o marco legal do saneamento básico, afirma que se consideram serviços públicos de esgotamento sanitário aqueles constituídos por 1 (uma) ou mais das seguintes atividades:

I. coleta, incluída ligação predial, dos esgotos sanitários.

II. transporte dos esgotos sanitários.

III. tratamento dos esgotos sanitários.

IV. disposição final dos esgotos sanitários e dos lodos originários da operação de unidades de tratamento coletivas ou individuais de forma ambientalmente adequada, incluídas fossas sépticas.

É correto o que se afirma em:

- (A) I, II, III e IV.
- (B) I e III, apenas.
- (C) II, III e IV, apenas.
- (D) II e IV, apenas.
- (E) I, apenas.

Questão 12

Localizado na margem direita do Rio Jaraguá, o _____ possui três picos, com 896m, 824m e 926m de altura, respectivamente (Portal de Turismo de Jaraguá do Sul, 2023).

Assinale a alternativa que corretamente completa a lacuna no excerto:

- (A) Morro Boa Vista
- (B) Morro Jaraguá
- (C) Pico Jaraguá
- (D) Morro das Antenas
- (E) Morro do Meio

Questão 13

O decreto n.º 8503/2012, em seu art. 1º, afirma:

Fica aprovado o regulamento dos Serviços Públicos de Água e de Esgoto Sanitário do SAMAE - Serviço Autônomo Municipal de Água e Esgoto de Jaraguá do Sul que a este compete, fazendo, em anexo, parte integrante deste Decreto.

O regulamento, em seu artigo 36, no parágrafo 1º, afirma que toda edificação deverá possuir um reservatório de água próprio, que será dimensionado pela estimativa de consumo de água por edificação, conforme sua utilização, e deverá obedecer, no mínimo, aos índices a seguir:

- (A) Residenciais: 150 litros/dia por pessoa e Comerciais/Industriais/Institucionais: 50 litros/dia por pessoa.
- (B) Residenciais: 300 litros/dia por pessoa e Comerciais/Industriais/Institucionais: 350 litros/dia por pessoa.
- (C) Residenciais: 250 litros/dia por pessoa e Comerciais/Industriais/Institucionais: 250 litros/dia por pessoa.
- (D) Residenciais: 100 litros/dia por pessoa e Comerciais/Industriais/Institucionais: 150 litros/dia por pessoa.
- (E) Residenciais: 200 litros/dia por pessoa e Comerciais/Industriais/Institucionais: 250 litros/dia por pessoa.

Questão 14

De acordo com a Lei Orgânica do Município de Jaraguá do Sul, a ação do município deverá orientar-se para:

I. executar programas de saneamento em áreas ocupadas por população de baixa renda.

ALÉM DE,

II. permitir a implantação e utilização dos serviços de abastecimento de água e coleta de esgoto, cujas taxas deverão ser compatíveis com a capacidade contributiva daquela população.

A respeito dessas asserções, assinale a opção correta:

- (A) A asserção I é uma proposição falsa e a II é uma proposição verdadeira.
- (B) As asserções I e II são proposições falsas.
- (C) As asserções I e II são proposições verdadeiras e a II complementa I.
- (D) As asserções I e II são proposições verdadeiras, mas a II não complementa I.
- (E) A asserção I é uma proposição verdadeira e a II é uma proposição falsa.

Questão 15

O decreto n.º 16.600/2022 altera e acresce dispositivos ao regulamento do Serviço Autônomo Municipal de Água e Esgoto de Jaraguá do Sul (Samae). Conforme o Art. 1º, o artigo 115, aprovado pelo Decreto Municipal n.º 8.503/2012, passa a vigorar com a seguinte redação:

"Art. 115. As faturas de serviço de saneamento poderão ser parceladas conforme solicitação do usuário ou representante, conforme o seguinte critério:

- (A) em até 36 (trinta e seis) parcelas, no caso de não cumprimento do primeiro parcelamento.
- (B) em até 12 (doze) parcelas, no caso de não cumprimento do primeiro parcelamento.
- (C) em até 06 (seis) parcelas, no caso de não cumprimento do primeiro parcelamento.
- (D) em até 24 (vinte e quatro) parcelas, no caso de não cumprimento do primeiro parcelamento.
- (E) em até 18 (dezoito) parcelas, no caso de não cumprimento do primeiro parcelamento.

Raciocínio Lógico

Questão 16

Considere o consumo de um veículo igual a 12 km rodados por litro de gasolina e a capacidade do tanque de combustível igual a 44 litros. Pode-se afirmar que, para fazer uma viagem de 960 km, iniciada com o tanque de combustível completamente cheio, será necessário parar para completar o tanque (quando estiver completamente vazio) e, ao final da viagem, restará uma quantidade de combustível, em litros, de:

- (A) 18
- (B) 36
- (C) 26
- (D) 10
- (E) 8

Questão 17

Maria comprou uma televisão a ser paga em 12 prestações. No primeiro mês de pagamento da prestação, ela recebeu R\$ 328,00 adicional no seu salário e com esse valor, pode pagar 4 prestações completas. Pode-se afirmar que o valor que ainda falta pagar da televisão é, em reais, de:

- (A) 723,00
- (B) 656,00
- (C) 984,00
- (D) 678,00
- (E) 575,00

Questão 18

Lucas comprou uma torradeira que estava anunciada pelo preço de R\$ 129,00. Como ele pagou à vista, recebeu um desconto de 12%. Pode-se afirmar que o valor pago por Lucas foi, em reais, de:

- (A) 111,20
- (B) 113,52
- (C) 116,10
- (D) 115,62
- (E) 112,48

Questão 19

Em um cinema, foram vendidos 60 ingressos para um determinado filme. Destes, dois terços foram vendidos no valor de R\$ 18,00 cada e o restante como meia-entrada, ou seja, R\$ 9,00 cada. Pode-se afirmar que o valor total recebido com a venda desses ingressos foi, em reais, de:

- (A) 800,00
- (B) 720,00
- (C) 900,00
- (D) 972,00
- (E) 648,00

Questão 20

Roger começou às 7h e 20min a fazer a manutenção de um equipamento. Ele demorou 45min para terminar a manutenção e deve fazer a mesma manutenção em outros 5 equipamentos. Considerando que o tempo de manutenção seja o mesmo entre todos os equipamentos e que ele faça uma pausa de 10min entre cada manutenção, pode-se afirmar ele que vai terminar esse serviço às:

- (A) 11h e 45min
- (B) 11h e 30min
- (C) 12h e 30min
- (D) 12h e 40min
- (E) 13h

Noções Básicas de Direito Público

Questão 21

De acordo com a Constituição da República Federativa do Brasil, o servidor público estável perderá o cargo:

- (A) Em virtude de reclamação feita por escrito contra o servidor por parte de qualquer cidadão.
- (B) Mediante processo administrativo, independentemente da sua notificação.
- (C) Por despacho judicial.
- (D) Por decisão do seu superior hierárquico, independentemente de processo administrativo.
- (E) Mediante processo administrativo em que lhe seja assegurada ampla defesa.

Questão 22

Considerando as disposições legais e constitucionais acerca da Administração Pública, assinale a alternativa correta:

- (A) A Administração pública indireta é composta pelos Estados e pelos Municípios, que possuem capacidade administrativa e capacidade de elaborar leis dentro das áreas de sua competência.
- (B) As entidades da Administração Pública indireta (autarquias, empresas públicas e sociedades de economia mista) não possuem personalidade jurídica.
- (C) A Administração pública indireta é composta pelas autarquias, empresas públicas e sociedades de economia mista, que possuem tanto capacidade administrativa quanto capacidade política, ou seja, de elaborar leis.
- (D) A Administração pública direta é composta pelas pessoas políticas (União, Estados, Distrito Federal e Municípios) que possuem tanto capacidade administrativa quanto capacidade de elaborar leis.
- (E) O Banco do Brasil, que é um exemplo de sociedade de economia mista, é um órgão da Administração Pública direta, pois dotado de capacidade administrativa.

Questão 23

Assinale a alternativa correta sobre o processo legislativo de emenda à Constituição da República Federativa do Brasil:

- (A) Poderá ser objeto de deliberação a proposta de emenda à Constituição tendente a abolir a forma federativa de Estado e também o voto direto, secreto, universal e periódico.
- (B) A Constituição poderá ser emendada mediante proposta do Presidente da República ou da totalidade das Assembleias Legislativas das unidades da Federação.
- (C) A emenda à Constituição será promulgada pelo Presidente da República, com o respectivo número de ordem.
- (D) A proposta de emenda será discutida e votada em cada Casa do Congresso Nacional, em turno único, considerando-se aprovada se obtiver, em ambos, dois quintos dos votos dos respectivos membros.
- (E) A Constituição poderá ser emendada mediante proposta de um terço, no mínimo, dos membros da Câmara dos Deputados ou do Senado Federal.

Questão 24

De acordo com o Código Tributário Nacional, é considerada uma causa de suspensão da exigibilidade do crédito tributário:

- (A) A conversão do depósito em renda.
- (B) A decadência.
- (C) O depósito do montante integral.
- (D) O pagamento.
- (E) A transação.

Questão 25

Considerando o que estabelece a Constituição da República Federativa do Brasil, assinale a alternativa que contém os Poderes da União:

- (A) O Judiciário, o Supremo Tribunal Federal e os Municípios.
- (B) O Legislativo, o Conselho Nacional de Justiça e o Ministério Público.
- (C) O Legislativo, o Executivo e o Judiciário.
- (D) Os Estados, a União e os Municípios.
- (E) A Câmara dos Deputados, o Executivo e o Tribunal de Contas da União.

Conhecimentos Específicos

Questão 26

Uma planta industrial possui três equipamentos similares. Considerando a redução da meta de produção, devemos indicar um desses equipamentos para ser desativado. Essa indicação deve ser realizada com base no indicador OEE (Eficiência Global do Equipamento) de cada equipamento:

Informações sobre os equipamentos:

	Equipamento A	Equipamento B	Equipamento C
Produção Total	9 peças	15 peças	12 peças
Tempo de ciclo	35 min	28 min	33 min
Parada programada	30 min	40 min	30 min
Parada n programada	2 horas	20 min	30 min
Peças defeituosas	2	8	5

Informações adicionais: Jornada de Trabalho: 8 horas. Tempo de ciclo: 30 minutos.

Informações para cálculo do índice OEE:

Equipamento A	Equipamento B	Equipamento C
$Dop = (480 - 120) / 480 = 0,75$	$Dop = (480 - 20) / 480 = 0,96$	$Dop = (480 - 40) / 480 = 0,92$
$TV = 30:35 = 0,85$	$TV = 30:28 = 1,07$	$TV = 30:28 = 1,07$
$Tfu = (9 \times 35) / (480 - 120) = 315/360 = 0,87$	$Tfu = (15 \times 28) / (480 - 20) = 315/360 = 0,97$	$Tfu = (15 \times 28) / (480 - 40) = 315/360 = 0,95$
$PR = 0,85 \times 0,87 = 0,74$	$PR = 1,07 \times 0,97 = 1,04$	$PR = 1,07 \times 0,95 = 1,02$
$TQ = 9 - 2 / 9 = 0,77$	$TQ = 15 - 8 / 15 = 0,46$	$TQ = 15 - 8 / 15 = 0,46$
OEE =	OEE =	OEE =

Fórmula para calcular o OEE de cada equipamento: $(OEE = DOP \times PR \times TQ \times 100)$

Assinale a questão que corresponde ao cálculo do índice OEE do equipamento e qual equipamento deverá ser descartado:

- (A) OEE de 40,37% - Equipamento C.
- (B) OEE de 43,17% - Equipamento C.
- (C) OEE de 42,73% - Equipamento A.
- (D) OEE de 45,93% - Equipamento B.
- (E) OEE de 31,60% - Equipamento A.

Questão 27

Na montagem de tubulações industriais, é primordial a instalação de válvulas para o controle, bloqueio e direcionamento do fluxo de fluido que escoar no interior dessa tubulação. Para tanto, o mecânico deverá conhecer essas válvulas e suas principais características. Isso posto, analise as afirmações a seguir:

I.A válvula Globo tem como principal função a regulagem da pressão do sistema.

II.A válvula de Retenção tem como principal função permitir que os fluidos escoem em uma direção e fechar-se automaticamente para evitar fluxo na direção oposta na tubulação.

III.A válvula de Alívio é uma válvula de segurança contra sobre-pressões eventualmente ocorrentes nos circuitos hidráulicos.

IV.A válvula de Gaveta tem como principal função o controle de fluxo do fluido na tubulação.

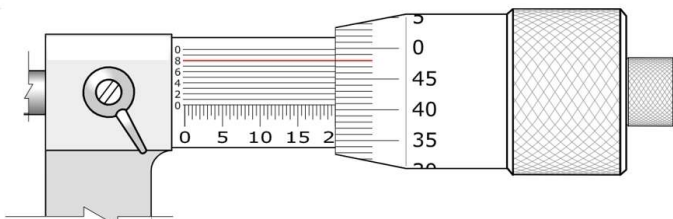
É correto o que se afirma em:

- (A) II, apenas.
- (B) II e III, apenas.
- (C) I, III e IV, apenas.
- (D) I, II, III e IV.
- (E) I e IV, apenas.

Questão 28

Durante a realização da desmontagem de um equipamento, um mecânico de manutenção detectou marcas de aquecimento no mancal de um rolamento. Ele abriu o conjunto, realizou a medição da sede do rolamento no eixo com um micrometro externo, conforme figura a seguir, com resolução de 0,001mm (1 micron) para verificar o diâmetro do eixo:

Figura - Micrometro



Fonte: www.stefanelli.eng.br acesso 07/05/2023

Assinale a alternativa que informa o valor da medida realizada no micrometro milésima conforme mostra a figura:

- (A) 20,980 mm
- (B) 20,908 mm
- (C) 20,480 mm
- (D) 19,408 mm
- (E) 19,908 mm

Questão 29

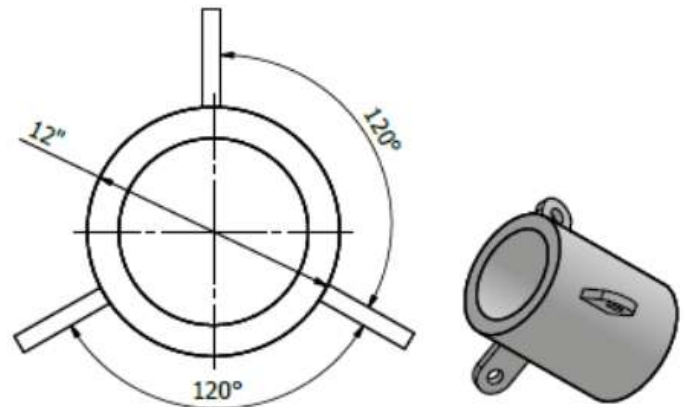
Na usinagem dos materiais de construção mecânica, o torneamento é utilizado de modo considerável. Para uma perfeita usinagem, a escolha da ferramenta é de suma importância. Para tanto, as ferramentas de usinagem são fabricadas com materiais com propriedades mecânicas de dureza e tenacidade elevadas, garantindo elevadas taxas de desempenho. Nesse contexto, assinale a afirmativa correta que informa quais são os principais elementos químicos utilizados na fabricação das pastilhas de metal duro:

- (A) Aço cromo-níquel e vanádio.
- (B) Carboneto de tungstênio e cobalto.
- (C) Molibdênio, silício e manganês.
- (D) Carboneto de cálcio, vanádio e óxido de enxofre.
- (E) Níquel e manganês.

Questão 30

Em uma tubulação com diâmetro externo de 12" (doze polegadas), o mantenedor terá que soldar três suportes, conforme o desenho técnico na figura a seguir. Cada suporte a 120° entre si.

Figura: montagem do tubo com suporte



Fonte: do autor (2023)

Assinale a alternativa correspondente à distância entre cada suporte soldado, medida essa de comprimento da circunferência referente à distância entre os suportes soldados:

- (A) 319,19 mm
- (B) 101,6 mm
- (C) 304,8 mm
- (D) 12,57 mm
- (E) 307,88 mm

Questão 31

Sobre a proteção de motores elétricos, podemos dizer que o _____ é um elemento muito confiável para a proteção contra _____. Isso pela sua grande capacidade de interrupção de corrente (Icc). Encontramos no mercado vários tipos desse componente, sendo comum na proteção de motores os do tipo _____ e do tipo _____.

Assinale a alternativa que correta e respectivamente preenche as lacunas do texto:

- (A) fusível, curto-circuito, Diazed, NH
- (B) contator, sobrecarga, principal, auxiliar
- (C) disjuntor, sobretensão, NEMA, DIN
- (D) inversor, sobre temperatura, vetorial, escalar
- (E) termistor, curto-circuito, PTC, NTC

Questão 32

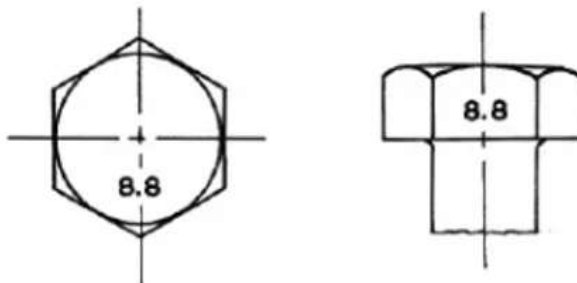
Em um motor elétrico de indução, a informação do modelo sempre contém alguns números característicos, independentemente do fabricante. Exemplos: 63, 71, 80, 90, 100, 112, 132, 160, 180, 200, 225, 250, 280.... Tomando como base um motor com forma construtiva B3, esse número tem um sentido e traz consigo uma informação. Assinale a alternativa que representa a correta informação atrelada a esse número:

- (A) A largura do motor em decímetros.
- (B) A relutância magnética do enrolamento do motor em Ae/Wb.
- (C) A altura do motor em milímetros.
- (D) A medida em milímetros da linha de base da sapata ao centro da ponta eixo.
- (E) A massa do motor em onça (1 onça = 28,34g).

Questão 33

A figura a seguir demonstra as marcações em alto-relevo na cabeça do parafuso, essas marcações são úteis para o mecânico selecionar adequadamente o parafuso de fixação ou a substituição em elementos mecânicos, principalmente, conforme a solicitação mecânica:

Figura: exemplo de marcação em parafuso sextavado



Fonte: ABNT NBR 8855

Assinale a alternativa que informa o significado da marcação 8.8 inserida em alto-relevo na cabeça do parafuso, conforme a norma ABNT NBR 8855:

- (A) Identifica a resistência à tração nominal, que equivale a 800 MPa; e a resistência ao escoamento, que equivale a 640 MPa.
- (B) Identifica a resistência ao escoamento, que equivale a 800 Kgf/cm²; e a resistência à tração nominal, que equivale a 640 Kgf/cm².
- (C) Identifica a resistência ao escoamento, que equivale a 800 Mpa; e a resistência à tração nominal, que equivale a 640 Mpa.
- (D) Identifica a resistência à tração nominal, que equivale a 800 Kgf/cm²; e a resistência ao escoamento, que equivale a 640 Kgf/cm².
- (E) Identifica o torque máximo admissível de 8,8 Kgf.m

Questão 34

Uma instalação de bombeamento de água, distante da rede elétrica da concessionária em 270m, possui duas eletrobombas com motores trifásicos de 5CV. Nessa instalação, foi detectada a seguinte anormalidade: Quando só a bomba 1 ligava, tudo funcionava normalmente. Quando só a bomba 2, ligava tudo funcionava normalmente. Quando as duas bombas ligavam juntas, o relé de subtensão atuava e bloqueava o comando, causando a parada das bombas. Sobre a causa desse problema, assinale a alternativa correta:

- (A) O técnico constatou que a causa do problema estava no dimensionamento da seção dos condutores do alimentador da instalação em sua conexão com a rede elétrica da concessionária. O projetista desconsiderou o limite de queda de tensão em seus cálculos. Com a corrente de um só motor, a queda de tensão era menor e o sistema funcionava. Já com os dois motores ligados, a queda de tensão diminuía e não ultrapassava o limite do relé de proteção.
- (B) O técnico constatou que a causa do problema estava no dimensionamento da seção dos condutores do alimentador da instalação em sua conexão com a rede elétrica da concessionária. O projetista considerou o limite de queda de corrente em seus cálculos. Com a tensão de um só motor, a queda de corrente era maior e o sistema funcionava. Já com os dois motores ligados, a queda de tensão aumentava e ultrapassava o limite do relé de proteção.
- (C) O técnico constatou que a causa do problema estava no dimensionamento da isolação dos condutores do alimentador da instalação em sua conexão com a rede elétrica da concessionária. O projetista considerou o limite de queda de tensão em seus cálculos. Com a corrente de um só motor, a queda de tensão era menor e o sistema funcionava. Já com os dois motores ligados, a queda de tensão aumentava e ultrapassava o limite do relé de proteção.
- (D) O técnico constatou que a causa do problema estava no dimensionamento da seção dos condutores do alimentador da instalação em sua conexão com a rede elétrica da concessionária. O projetista desconsiderou o limite de queda de tensão em seus cálculos. Com a corrente de um só motor, a queda de tensão era menor e o sistema funcionava. Já com os dois motores ligados, a queda de tensão aumentava e ultrapassava o limite do relé de proteção.
- (E) O técnico constatou que a causa do problema estava no dimensionamento da fixação dos condutores do alimentador da instalação em sua conexão com a rede elétrica da concessionária. O projetista desconsiderou o limite de tração dos cabos em seus cálculos. Com a corrente de um só motor, a tração era menor e o sistema funcionava. Já com os dois motores ligados, a tração aumentava e ultrapassava o limite do relé de proteção.

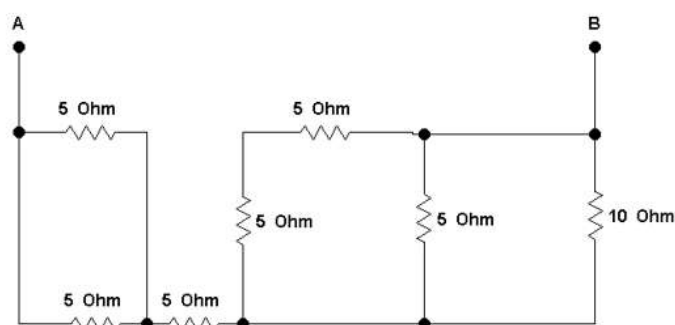
Questão 35

Na gestão da manutenção, em muitos casos, são necessárias ferramentas gerenciais, indicadores, planilhas e gráficos, para realizar comparações e verificar a eficiência dos equipamentos ou até de processos. Isso posto, quais dos gráficos citados a seguir usa como técnica gráfica para identificar os itens ou avarias de maior percentual de falhas ou perdas?

- (A) Gráfico de Gantt.
- (B) Gráfico de Ishikawa.
- (C) Gráfico Espinha de Peixe.
- (D) Gráfico de Pareto.
- (E) Gráfico de Causa e Efeito.

Questão 36

Analise o circuito a seguir:



Assinale a alternativa que representa o valor correto da resistência equivalente entre os pontos "A" e "B":

- (A) 20 Ohms
- (B) 40 Ohms
- (C) 15 Ohms
- (D) 10 Ohms
- (E) 5 Ohms

Questão 37

Há uma variedade de denominações para classificar as ações de manutenção, de um modo geral. Entretanto, as ações de manutenção podem ser incluídas em três categorias: manutenção corretiva, manutenção preventiva e manutenção preditiva, a partir das quais se desenvolvem abordagens do problema, tais como manutenção produtiva total (TPM), manutenção centrada na confiabilidade (RCM), entre outras. Nesse contexto, assinale a alternativa correspondente a uma operação de manutenção preditiva:

- (A) Parada programada para substituição de uma bomba que deva ser retirada de serviço para revisão em bancada.
- (B) Inspeção por equipamento de ultrassom para a detecção de trincas ou fissuras em tubulações de aço.
- (C) Troca de filtros de um sistema de atuação hidráulica.
- (D) Troca de lâmpada queimada indicadora de circuito ativo.
- (E) Troca dos selos mecânicos da bomba centrífuga por motivo de vazamento.

Questão 38

Em um circuito monofásico de 220Vac 60HZ, estão conectados os seguintes equipamentos com suas respectivas potências e fatores de potência, conforme tabela a seguir:

Quantidade	Potência unitária	Fator de potência
1	400 W	0,8
4	200 W	0,8
10	100 W	0,8
1	1000 W	0,8

Assinale, dentre as alternativas, a que representa a corrente elétrica total do circuito:

- (A) 11,63 A
- (B) 20,16 A
- (C) 7,72 A
- (D) 18,18 A
- (E) 14,54 A

Questão 39

Independentemente do nível hierárquico, as relações humanas devem ser pautadas no respeito. Existe algo sagrado em todo ser humano chamado de dignidade humana. Na Constituição Federal, está prevista no artigo 1º, especificadamente no inciso III, constituindo-se como um dos fundamentos do Estado democrático de Direito, inerente à República Federativa do Brasil. Seu objetivo é assegurar ao homem um mínimo de direitos que devem ser respeitados pela sociedade e pelo poder público, no sentido de preservar a valorização do ser humano. Ou seja, relações de trabalho desrespeitosas são uma das formas de desvalorizar os colaboradores, de forma profunda, ferindo sua dignidade humana, além de ser algo que impacta no convívio diário, pois quem é desvalorizado sente-se desmotivado.

(Disponível em: <https://curtlink.com/ZI2Mlaq>. Adaptado.)

Qual é a importância da dignidade humana nas relações de trabalho, de acordo com o texto?

- (A) Não é só importante nas relações de trabalho, como também essencial, já que os colaboradores são pagos para realizar suas tarefas independentemente de seu tratamento.
- (B) Deve ser respeitada pelos poderes públicos, sendo irrelevante nas relações de trabalho entre instituições e colaboradores.
- (C) É importante, não sendo um dos fundamentos do Estado democrático de Direito e deve ser considerada como fator relevante nas relações de trabalho.
- (D) A desvalorização dos colaboradores não afeta sua motivação e produtividade no ambiente de trabalho.
- (E) Um dos fundamentos do Estado democrático de Direito, deve ser respeitada nas relações de trabalho para garantir a valorização do ser humano e evitar desvalorização e desmotivação dos colaboradores.

Questão 40

Os servidores públicos têm um vínculo de trabalho profissional com órgãos e entidades do governo. Dentro do setor público, todas as atividades do governo afetam a vida de um país. Por isso, é necessário que os servidores apliquem os valores éticos para que os cidadãos possam acreditar na eficiência dos serviços públicos. Existem normas de conduta que norteiam o comportamento do servidor, dentre elas, estão os códigos de ética. Assim, é missão deles serem leais aos princípios éticos e às leis acima das vantagens financeiras do cargo e ou qualquer outro interesse particular. As próprias leis têm sanções e mecanismos que penalizam servidores públicos que ajam em desacordo com suas atividades. Um exemplo disso é a Lei de Improbidade Administrativa.

(Disponível em: <https://servidores.rh.gov.br/artigo>

-etica-no-servico-publico. Adaptado).

De acordo com o texto, qual é a importância da ética para os servidores públicos?

- (A) Os servidores públicos devem seguir os códigos de ética específicos de suas profissões, sem se preocupar com os princípios éticos gerais.
- (B) Os servidores públicos devem aplicar os valores éticos para que os cidadãos possam confiar na eficiência dos serviços públicos, sendo leais aos princípios éticos e às leis acima de interesses pessoais.
- (C) A ética não é relevante para os servidores públicos, uma vez que suas atividades não afetam a vida do país, apenas os setores administrativos.
- (D) Os servidores públicos têm a liberdade de agir de acordo com seus próprios interesses financeiros, sem se preocupar com os valores éticos, pois as leis não impõem sanções a eles.
- (E) A aplicação dos valores éticos pelos servidores públicos é opcional e não possui impacto na confiança dos cidadãos nos serviços prestados.

**CONCURSO PÚBLICO
EDITAL N° 001/2023**

FOLHA INTERMEDIÁRIA DE RESPOSTAS

Questões	RESPOSTAS				
01	A	B	C	D	E
02	A	B	C	D	E
03	A	B	C	D	E
04	A	B	C	D	E
05	A	B	C	D	E
06	A	B	C	D	E
07	A	B	C	D	E
08	A	B	C	D	E
09	A	B	C	D	E
10	A	B	C	D	E
11	A	B	C	D	E
12	A	B	C	D	E
13	A	B	C	D	E
14	A	B	C	D	E
15	A	B	C	D	E
16	A	B	C	D	E
17	A	B	C	D	E
18	A	B	C	D	E
19	A	B	C	D	E
20	A	B	C	D	E

Questões	RESPOSTAS				
21	A	B	C	D	E
22	A	B	C	D	E
23	A	B	C	D	E
24	A	B	C	D	E
25	A	B	C	D	E
26	A	B	C	D	E
27	A	B	C	D	E
28	A	B	C	D	E
29	A	B	C	D	E
30	A	B	C	D	E
31	A	B	C	D	E
32	A	B	C	D	E
33	A	B	C	D	E
34	A	B	C	D	E
35	A	B	C	D	E
36	A	B	C	D	E
37	A	B	C	D	E
38	A	B	C	D	E
39	A	B	C	D	E
40	A	B	C	D	E

INFORMAÇÕES

O inteiro teor da prova e o gabarito preliminar da prova objetiva serão divulgados **até às 20h do dia 19 de junho de 2023**, no endereço eletrônico <http://concursos.furb.br/>, link SAMAÉ Jaraguá do Sul – Concurso Público – Edital N° 001/2023.

O candidato que tiver qualquer discordância em relação às questões da Prova Objetiva ou ao gabarito preliminar divulgado poderá interpor recurso no período compreendido entre **8h do dia 20 de junho de 2023 e 20h do dia 21 de junho de 2023**.

Jaraguá do Sul, 18 de junho de 2023.