

PREFEITURA MUNICIPAL DE ITÁ-SC



CADERNO DE PROVAS: PROFESSOR DE MATEMÁTICA

Instruções

1. Este caderno contém 40 (quarenta) questões objetivas, cada uma com quatro alternativas.
2. Verifique se seu caderno de questões está completo, sem repetição de questões ou falhas. Caso contrário, notifique imediatamente o fiscal da sala.
3. Você dispõe de 4 (quatro) horas para a realização da prova, já incluído o tempo para a marcação da folha de respostas. Por isso, reserve tempo suficiente para o preenchimento da folha de respostas.
4. O candidato deverá transcrever as respostas para a folha de respostas, com caneta de tinta preta ou azul, bem como assinalar no campo apropriado.
5. O candidato poderá levar o caderno de provas desde que transcorrido 60 minutos do tempo da prova.
6. Para garantir a lisura do encerramento da prova, deverão permanecer em cada uma das salas de prova os 3 (três) últimos candidatos, até que o último dele entregue sua prova, e somente podendo sair juntos do recinto após a assinatura do termo respectivo.
7. Não será permitido qualquer tipo de comunicação entre os candidatos durante a aplicação da prova.
8. Não será permitida consulta a qualquer conteúdo impresso ou digital, sob pena de desclassificação do Concurso Público.
9. Será retirado do local das provas e desclassificado do Concurso Público, o candidato que apresentar atitude de desacato, desrespeito ou descortesia para com as pessoas encarregadas para realização do Concurso Público ou com os outros candidatos;
10. O gabarito oficial da prova objetiva será publicado no site www.ita.sc.gov.br e divulgado, como subsídio, e no site da Creative Group: www.creativegroup.net.br - na página CONCURSO PÚBLICO, a partir do 3º dia útil subsequente ao da aplicação, não podendo ser alegado qualquer espécie de desconhecimento.

BOA PROVA!

O plano chinês para monitorar – e premiar – o comportamento de seus cidadãos

Imagine que todas as suas atividades e comportamentos são monitorados e pontuados em uma grande base de dados nacional: desde sua informação fiscal, até o tempo que você passa jogando videogame.

O cenário acima poderia ter saído do romance clássico de George Orwell, 1984, em que os cidadãos estão sempre sob vigilância de uma entidade chamada de "o grande irmão". Lembra também um episódio da série de TV Black Mirror, no qual cada atividade dos personagens rende "pontos" em um futuro distópico. Mas não é ficção. Esta é uma política de Estado em planejamento na China.

O governo chinês está construindo um onipresente "sistema de crédito social", através do qual o comportamento de cada um dos seus 1,3 bilhão de cidadãos será pontuado em uma espécie de ranking de confiança.

Por enquanto, trata-se de um projeto piloto do qual participam oito companhias chinesas. Com a autorização do estado, elas emitem suas próprias pontuações de "crédito social".

Mas até o ano de 2020, todos os chineses estarão obrigatoriamente inclusos nesta enorme base de dados, e receberão pontuação de acordo com sua conduta.

Por enquanto, o projeto existe em formato piloto mas a ideia do governo é tê-lo em breve como ferramenta aplicável a todos os cidadãos.

Em um longo documento de 2014, o Conselho de Estado chinês explica que o plano do crédito social visa "forjar um ambiente na opinião pública em que a confiança será valorizada", acrescentando que "o sistema recompensará aqueles que reportarem atos de abuso de confiança".

A base de dados nacional concentrará uma ampla variedade de informações sobre cada cidadão. Será possível saber se uma pessoa paga seus impostos e multas em dia, se seus títulos acadêmicos são legítimos, etc.

Haverá também um grande grupo de pessoas que passará por um escrutínio ainda mais pesado, dependendo da profissão que exercem. A lista inclui professores, contadores, jornalistas, médicos e guias turísticos.

Críticos do projeto classificam o sistema de crédito social como "um pesadelo" e "orwelliano".

Mas há quem acredite que um sistema como este é necessário na China.

Os sistemas de crédito constroem confiança entre os cidadãos, defende Wen Quan, uma blogueira que escreve sobre temas de tecnologia e finanças.

"Sem um sistema, um estelionatário pode cometer um crime em um lugar e logo depois fazer o mesmo em outra região do país. Os sistemas de crédito

tornam público o histórico de uma pessoa. (O sistema) construirá uma sociedade melhor e mais justa", diz ela.

Uma das empresas que participa do projeto piloto é a Sesame Credit, a ala financeira do site de vendas online Alibaba, o maior do mundo hoje.

A empresa usa sua gigantesca base de dados de consumidores para criar rankings de "crédito social". A escala é alimentada pelas transações financeiras feitas com o sistema de pagamentos do Alibaba.

A companhia não divulga exatamente como calcula a pontuação de cada cliente, dizendo que se trata de um "algoritmo complexo".

As autoridades chinesas monitoram o andamento do projeto piloto de forma muito cuidadosa. O sistema do governo não funcionará exatamente como o das empresas privadas, mas adotará características dos algoritmos desenvolvidos pelas empresas privadas.

Por enquanto, a participação no projeto é voluntária, mas a Sesame divulga o cadastro enfatizando os benefícios de obter um bom "crédito social". A empresa incentiva seus clientes a compartilhar a boa pontuação com os amigos e inclusive com potenciais pares românticos.

Pontuar bem no programa dá acesso a uma série de benefícios, desde descontos em hotéis ou aluguel de carros até acesso a apólices de seguro ou a obtenção mais célere de vistos.

Mas o que acontece quando a pontuação é ruim? Esta é a parte "preocupante", segundo Rachel Botsman, autora do livro "Who Can You Trust" (algo como "Em quem você pode confiar", em uma tradução livre). A obra trata do sistema de crédito social da China.

"Se a sua pontuação de confiança cai abaixo de certo nível, toda a sua vida pode ser impactada. Desde a escola que seus filhos poderão frequentar até os empregos que você poderá escolher e o tipo de empréstimo bancário que você poderá obter", disse Botsman em um programa televisivo co-produzido pela BBC.

"As transgressões podem ter ocorrido na sua vida, mas o seu comportamento poderia ter impacto em seus filhos ou netos durante décadas", diz Botsman.

(BBC mundo. Adaptado. <https://www.bbc.com>. Acesso em 16/05/2023)

QUESTÃO 1

Assinale a única alternativa em que o trecho transcrito NÃO denota sentido de inconclusão.

- (A) "Esta é uma política de Estado em planejamento na China."
- (B) "Por enquanto, o projeto existe em formato piloto".
- (C) "Mas até o ano de 2020, todos os chineses estarão obrigatoriamente inclusos nesta enorme base de dados"
- (D) "A lista inclui professores, contadores, jornalistas, médicos e guias turísticos."

QUESTÃO 2

Assinale a única alternativa que apresenta um recurso organizacional ou argumentativo NÃO utilizado no texto.

- (A) Comparação com do projeto a ser implementado na China com a experiência já desenvolvida por outros países do globo.
- (B) A utilização de manchetes intermediárias ao longo do texto.
- (C) Potenciais dúvidas dos leitores utilizadas como perguntas que norteiam o texto.
- (D) Citações de especialistas no em áreas afins em relação ao assunto abordado.

QUESTÃO 3

Assinale a única alternativa em que se observa um substantivo como núcleo do sujeito.

- (A) “Oito companhia chinesas, entre elas a Alibaba, foram autorizadas a avaliar o comportamento de seus clientes.”
- (B) “Mas há quem acredite que um sistema como este é necessário na China.”
- (C) “Alguém que joga videogame durante dez horas por dia, por exemplo, seria considerado uma pessoa ociosa.”
- (D) “Pontuar bem no programa dá acesso a uma série de benefícios, desde descontos em hotéis ou aluguel de carros”.

QUESTÃO 4

Em “Os críticos dizem que o projeto é ‘um pesadelo’”, a construção linguisticamente realizada pode ser considerada:

- (A) Metonímica.
- (B) Hiperbólica.
- (C) Metafórica.
- (D) Pleonástica.

QUESTÃO 5

Assinale a única alternativa em que há exemplo de verbo abundante.

- (A) “Mas até o ano de 2020, todos os chineses estarão obrigatoriamente inclusos nesta enorme base de dados”.
- (B) “forjar um ambiente na opinião pública em que a confiança será valorizada”.
- (C) “A escala é alimentada pelas transações financeiras feitas com o sistema de pagamentos do Alibaba”.
- (D) “A companhia não divulga exatamente como calcula a pontuação de cada cliente, dizendo que se trata de um ‘algoritmo complexo’.”

QUESTÃO 6

Analisando os usos de “sob” e “sobre” no texto, assinale a alternativa INCORRETA.

- (A) Em “os cidadãos estão sempre sob a vigilância de uma entidade chamada de ‘o grande irmão’.”, o termo “sob” tem sentido de “abaixo” que estende para a ideia de “submisso, condicionado, submetido”.

(B) Em “A base de dados nacional concentrará uma ampla variedade de informações sobre cada cidadão”, a expressão introduzida pela preposição “sobre” está ligada a um nome.

(C) Em “uma blogueira que escreve sobre temas de tecnologia e finanças.”, a expressão introduzida pela preposição “sobre” está ligada a um verbo.

(D) Tanto em “A base de dados nacional concentrará uma ampla variedade de informações sobre cada cidadão”, quanto em “uma blogueira que escreve sobre temas de tecnologia e finanças.”, o termo “sobre” tem o mesmo sentido: oposto a sob, equivalente a “acima”.

QUESTÃO 7

Das expressões retiradas do texto, assinale a única em que a inversão da ordem “adjetivo-substantivo” altera o sentido da expressão.

- (A) próprias pontuações – pontuações próprias.
- (B) ampla variedade – variedade ampla.
- (C) grande irmão – irmão grande.
- (D) boa pontuação – pontuação boa.

QUESTÃO 8

Das palavras retiradas do texto, assinale a alternativa que apresenta a única que passa a receber acentuação gráfica a partir de sua forma plural.

- (A) Fiscal.
- (B) Social.
- (C) Nível.
- (D) Aluguel.

QUESTÃO 9

Assinale a alternativa em que o valor semântico do conectivo destacado NÃO foi corretamente indicado.

- (A) “A empresa incentiva seus clientes a compartilhar a boa pontuação com os amigos e inclusive com potenciais pares românticos.” – adição.
- (B) “Se a sua pontuação de confiança cai abaixo de certo nível, toda a sua vida pode ser impactada” – concessão.
- (C) “Esta é a parte ‘preocupante’, segundo Rachel Botsman, autora do livro ‘Who Can You Trust’” – conformidade.
- (D) “As transgressões podem ter ocorrido na sua vida, mas o seu comportamento poderia ter impacto em seus filhos ou netos” – oposição.

QUESTÃO 10

Assinale a única alternativa que NÃO apresenta verbo em forma nominal.

- (A) “O cenário acima poderia ter saído do romance clássico de George Orwell, 1984”.
- (B) “Mas não é ficção. Esta é uma política de Estado em planejamento na China”.
- (C) “O governo chinês está construindo um onipresente ‘sistema de crédito social’”.
- (D) “O comportamento de cada um dos seus 1,3 bilhão de cidadãos será pontuado...”

QUESTÃO 11

Em uma fila de espera em um grande hospital público, a penúltima pessoa era a sétima. Três pessoas foram chamadas, duas pessoas abandonaram da fila, e oito pessoas novas entraram na fila. Assim sendo, a antepenúltima pessoa da fila é a:

- (A) 8ª
- (B) 9ª
- (C) 10ª
- (D) 11ª

QUESTÃO 12

Uma torneira consegue encher completamente um tanque com água em 2 horas e 24 minutos. Um ralo, que fica no fundo desse mesmo tanque, é capaz de esvaziá-lo completamente em exatas 4 horas (estando o tanque completamente cheio inicialmente). Com o tanque vazio e abrindo-se a torneira e o ralo simultaneamente, o tempo gasto para encher completamente o mesmo tanque é de:

- (A) 5 horas.
- (B) 6 horas.
- (C) 8 horas.
- (D) 12 horas.

QUESTÃO 13

Considere a PA $(x, 4, y)$ e a PG $(x, 3, y)$, qual será o valor de $\frac{1}{x} + \frac{1}{y}$?

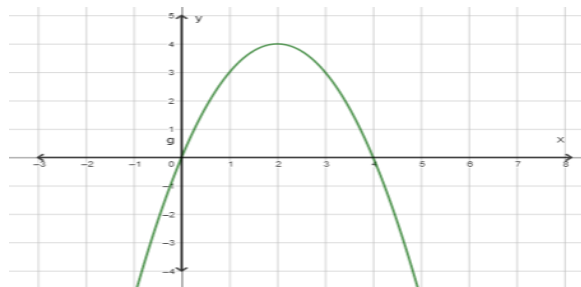
- (A) $\frac{8}{9}$
- (B) 8
- (C) 9
- (D) $\frac{17}{72}$

QUESTÃO 14

Qual é a quantidade de anagrama que podem ser formados com a palavra AMADA?

- (A) 15.
- (B) 20.
- (C) 120.
- (D) 720.

QUESTÃO 15



A parábola da figura acima representa o gráfico de uma função:

- (A) afim.
- (B) exponencial.
- (C) quadrática.
- (D) logarítmica.

ESPAÇO RESERVADO PARA CÁLCULOS

QUESTÃO 16

Para realização do controle de qualidade de uma empresa que fabrica lâmpadas, cada lote possui 15 lâmpadas. Sabe-se que um lote possui 5 lâmpadas defeituosas. Escolhido ao acaso 3 lâmpadas desse lote, qual a probabilidade aproximada de que exatamente uma seja defeituosa?

- (A) 10%.
- (B) 15%.
- (C) 26%.
- (D) 45%.

QUESTÃO 17

Um casal mantém relacionamento à distância por conta do trabalho. Mairela é engenheira de petróleo e fica sempre 17 dias fora de casa, folgando no décimo oitavo dia. Robiel é internacionalista e ausenta-se de sua residência por 11 dias, tendo o décimo segundo dia para descansar. Se o casal iniciarem uma viagem hoje, daqui a quantos dias eles irão se encontrar em casa?

- (A) 28.
- (B) 30.
- (C) 36.
- (D) 58.

QUESTÃO 18

Se somarmos dois números inteiros e consecutivos obtemos o número 47. Qual o produto desses números?

- (A) 552.
- (B) 451.
- (C) 671.
- (D) 358.

QUESTÃO 19

Um pedreiro conseguiu azulejar uma área de 80m^2 em oito horas. Se o pedreiro decidisse azulejar 240m^2 , sem pausas, quantos dias ele levaria?

- (A) um.
- (B) dois.
- (C) três.
- (D) quatro.

QUESTÃO 20

Qual é a área de um quadrado cujo lado mede 16cm ?

- (A) 32cm^2 .
- (B) 64cm^2 .
- (C) 144cm^2 .
- (D) 256cm^2 .

QUESTÃO 21

O Brasil aparece como uma terra cujas possibilidades de exploração e contornos geográficos eram desconhecidos. Por vários anos, pensou-se que não passava de uma grande ilha. As atrações exóticas - índios, papagaios, araras - prevaleceram, a ponto de alguns informantes, particularmente italianos, lhe darem o nome de Terra dos Papagaios. O rei Dom Manuel preferiu chamá-la de Vera Cruz e, logo depois, de Santa Cruz. O nome Brasil começou a aparecer em 1503. Ele tem sido associado à principal riqueza da terra em seus primeiros tempos.

(FAUSTO, Boris. *História do Brasil*. São Paulo: Edusp)

A principal riqueza do Brasil exposta no trecho em seus primeiros tempos foi:

- (A) uma árvore.
- (B) um pássaro.
- (C) o mar.
- (D) o ouro.

QUESTÃO 22

Os atos de Dom Pedro I, dissolvendo a Constituinte e decretando uma Constituição, simbolizaram o predomínio do Imperador, dos burocratas e comerciantes, muitos deles portugueses, que faziam parte do círculo dos íntimos.

(FAUSTO, Boris. *História do Brasil*. São Paulo: Edusp)

Os atos de D. Pedro I, apresentados no texto, abriram margem para propagação de ideias republicanas, antiportuguesas e federativas. Em Pernambuco, a contrariedade provocada na província pela nomeação de um governador não desejado abriu caminho para a revolta. Seu chefe ostensivo, Manuel de Carvalho, proclamou a:

- (A) Guerra dos Mascates
- (B) Revolta de Vila Rica
- (C) Confederação do Equador
- (D) Conjuração dos Alfaiates.

QUESTÃO 23

Sabrina precisa retificar seu sobrenome em alguns documentos oficiais após sair a sentença de divórcio. Sabendo que para retificação, Sabrina não precisa de processo judicial ou administrativo, o instrumento mais adequado em que ela deve utilizar denomina-se:

- (A) Mandado de Segurança
- (B) Habeas data
- (C) Mandado de Injunção
- (D) Habeas corpus.

QUESTÃO 24

Think tanks e especialistas em finanças, bem como funcionários e ex-funcionários do governo dos Estados Unidos, alertaram que se o país estivesse muito à frente do restante do mundo nessa área, controlaria a interoperabilidade, privacidade, segurança e outras facetas do desenho das CBDCs. Isso se deu porque a _____ foi pioneira e iniciou seu projeto de moeda digital de banco central (CBDC, na sigla em inglês), ainda em 2014. Chamada popularmente de yuan digita.

(Xinyi Luo, *Infomoney*, dez 2022)

Assinale a alternativa que apresenta o país que completa corretamente a lacuna do trecho.

- (A) Bahamas
- (B) China
- (C) Estados Unidos
- (D) Suíça.

QUESTÃO 25

Para todos os que amam o jogo bonito, esse é o dia que jamais queríamos ver chegar. O dia em que perdemos Pelé. “O Rei” era singular de tantas maneiras.

Gianni Infantino, presidente da FIFA

Gianni Infantino faz menção a Edson Arantes do Nascimento, internacionalmente conhecido como Pelé, que faleceu no final do ano passado. Tendo como base a singularidade exposta pelo presidente da FIFA, pode-se afirmar que um dos atos que fez com que Pelé se tornasse um jogador diferenciado está no fato de ter sido o:

- (A) único jogador a completar mil gols durante a carreira.
- (B) jogador que mais marcou gols em Copas do Mundo da FIFA.
- (C) único jogador a ganhar três Copas do Mundo da FIFA.
- (D) único jogador brasileiro a possuir toda a trajetória profissional em um único time brasileiro, o Santos Futebol Clube.

QUESTÃO 26

De acordo com STADTLOBER (2017), a cidade de Itá foi fundada em 1919, em 7 de Janeiro de 1924 foi elevada à categoria de Distrito, e em 13 de dezembro de 1956 adquiriu sua emancipação político-administrativa, tornando-se município. Um dos pontos fortes do município é o fato de ser situado no vale do Rio Uruguai, o que desde sempre identificou a cidade como um polo de grande potencial:

- (A) industrial.
- (B) de serviços.
- (C) administrativo.
- (D) hidroelétrico.

QUESTÃO 27

Sobre os aspectos geográficos, históricos e culturais de Itá-SC, assinale a alternativa INCORRETA.

- (A) O projeto da nova Itá não trouxe nenhum malefício, pelo contrário, houve grandes avanços em relação à cidade antiga. Além da descoberta do grande potencial turístico da nova cidade, a população passou a usufruir de uma melhor qualidade de vida, uma vez que a arrecadação do município aumentou muito com a construção da Usina
- (B) Itá está situada na região do Alto Uruguai Catarinense divisa de Santa Catarina e Rio Grande do Sul.
- (C) Itá tem como municípios vizinhos cidades como: Concórdia-SC, Seara-SC, Chapecó-SC, Xanxerê-SC, Xaxim-SC, Aratiba-RS e ErechimRS.
- (D) A construção do novo centro urbano e o alagamento das terras para a formação do reservatório da hidroelétrica criaram uma nova dinâmica social e espacial na cidade, alterando profundamente a realidade local e a vida de seus habitantes, assim como seus hábitos e principalmente o contato entre os moradores e a socialização entre eles.

QUESTÃO 28

Assinale a alternativa que NÃO corresponde um forma de provimento de cargo público em conformidade com o Estatuto do Município de Itá-SC.

- (A) Readaptação.
- (B) Posse.
- (C) Reversão.
- (D) Reintegração.

QUESTÃO 29

A prefeitura de Itá-SC concederá alguns adicionais a seus servidores. Nessa perspectiva, assinale a alternativa que NÃO apresenta um desses adicionais.

- (A) Adicional de saúde.
- (B) Adicional pelo exercício de atividades insalubres e perigosas.
- (C) Adicional pela prestação de serviço extraordinário.
- (D) Adicional noturno.

QUESTÃO 30

Elis é professora concursada da Prefeitura de Itá-SC. Sabendo, em 2023, Elis tomou posse como vereadora, é correto afirmar que ela:

- (A) será afastada do cargo de professora e perceberá apenas a remuneração de vereadora independentemente de compatibilidade de horários.
- (B) será afastada do cargo de professora e facultada optar pela sua remuneração independentemente de compatibilidade de horários.
- (C) havendo compatibilidade de horários, perceberá as vantagens do cargo de professora, sem prejuízo da remuneração do cargo de vereadora.
- (D) havendo compatibilidade de horários, perceberá as vantagens do cargo de professora e receberá 1/3 (um terço) da remuneração do cargo de vereadora.

CONHECIMENTOS ESPECÍFICOS

QUESTÃO 31

Um ângulo externo de um polígono regular mede 45° , a soma dos ângulos internos desse polígono será:

- (A) 135° .
- (B) 360° .
- (C) 1080° .
- (D) 1350° .

QUESTÃO 32

O preço de uma corrida de motorista de aplicativo é determinado pela cobrança de um valor fixo de R\$ 4,00 e R\$ 2,25 por quilômetros rodados. Qual deve ser o valor a ser pago por uma corrida em que foram rodados 17 km?

- (A) R\$ 64,75.
- (B) R\$ 60,75.
- (C) R\$ 33,25.
- (D) R\$ 29,75.

QUESTÃO 33

Um polinômio $P(x)$ de grau 3, possui raízes $x = -1, 2, 3$ e satisfaz $P(1) = -24$, determine esse polinômio.

- (A) $2x^3 - 8x^2 + 2x + 12$
- (B) $6x^3 - 36x + 66x - 36$
- (C) $6x^3 - 24x^2 + 6x + 36$
- (D) $5x^3 - 4x^2 + x + 6$

QUESTÃO 34

Assinale a alternativa que apresenta o conjunto solução da inequação: $\frac{x+1}{2-x} - 1 \leq 0$.

- (A) $S = \left\{ x \in \mathbb{R} / x \leq \frac{1}{2} \right\}$
- (B) $S = \{ x \in \mathbb{R} / x > 2 \}$
- (C) $S = \left\{ x \in \mathbb{R} / x \leq \frac{1}{2} \text{ ou } x > 2 \right\}$
- (D) $S = \left\{ x \in \mathbb{R} / < \frac{1}{2} \text{ ou } x \leq 2 \right\}$

QUESTÃO 35

Qual o valor da expressão $\text{sen } 10^\circ \cdot \cos 50^\circ + \text{sen } 50^\circ \cdot \cos 10^\circ$?

- (A) $\frac{\sqrt{2}}{2}$
- (B) $\frac{1}{2}$
- (C) $\frac{\sqrt{3}}{2}$
- (D) $\frac{\sqrt{3}}{3}$

ESPAÇO RESERVADO PARA CÁLCULOS

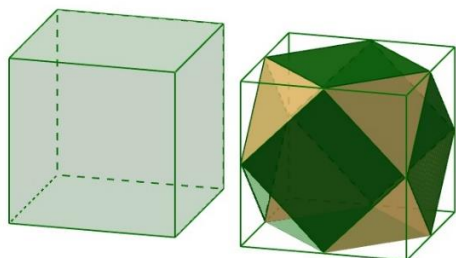
QUESTÃO 36

A soma dos termos de uma progressão aritmética de três termos é 33 e seu produto é 1287. Assinale a alternativa que identifica essa progressão.

- (A) (33, 11, 1287)
- (B) (-2, 11, 2)
- (C) (2, 11, 33)
- (D) (9; 11; 13)

QUESTÃO 37

O cubo truncado é obtido a partir de uma secção, ou seja, da realização de um corte nos pontos médios de três arestas que pertencem a um mesmo vértice. A seguir é possível ver o cubo original e o cubo truncado.



Qual a medida da aresta do cubo original sabendo volume era de 512 cm^3 antes de ser truncado?

- (A) 8 cm^3
- (B) 22 cm^3
- (C) 24 cm^3
- (D) 170 cm^3

QUESTÃO 38

Para $n \geq 2$, inteiro, sejam $X = \binom{2n}{2} - 2 \binom{n}{2}$ e $Y = \binom{n+1}{2} - \binom{n}{2}$, ao calcular $\frac{X}{Y}$, obtemos:

- (A) n^2
- (B) n
- (C) $n+1$
- (D) $2n+1$

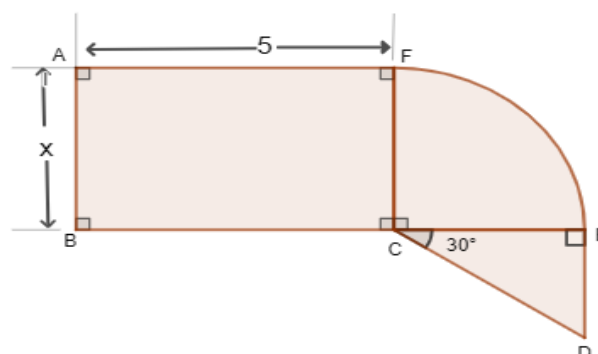
QUESTÃO 39

A endorfina é o hormônio responsável pela sensação de bem-estar. Ela é composta por 17 moléculas de carbono, 19 de hidrogênio, 1 de nitrogênio e 3 de oxigênio. Sua massa molar é de 285,34 gramas por mol. Essa unidade de medida “gramas por mol” corresponde a $6,02 \cdot 10^{23}$ entidades químicas. Em relação à medida gramas por mol $6,02 \cdot 10^{23}$, é possível afirmar que

- (A) está escrita em notação científica.
- (B) a escrita em notação científica deve ser: $60,2 \cdot 10^{22}$.
- (C) na escrita de notação científica deve ser igual a $0,602 \cdot 10^{24}$.
- (D) não está escrita em notação científica, pois um dos fatores é igual a 10.

QUESTÃO 40

Na planta baixa a seguir, foi preciso desenhar o quarto da circunferência com raio x .



O perímetro p da figura ABCDEFA em função de x , é representado por:

- (A) $p = \left(\frac{\sqrt{3}}{3} + \frac{2\sqrt{3}}{3}\right)x + 10$, para $x > 0$
- (B) $p = \left(\frac{\pi}{2} + \sqrt{3} + 1\right)x + 10$, para $x > 0$
- (C) $p = \left(\frac{\pi}{2} + \sqrt{3}\right)x + 10$, para $x > 0$
- (D) $p = \frac{2x\sqrt{3}}{3} + 5$, para $x > 0$