



## PREFEITURA MUNICIPAL DE PINDAMONHANGABA

ESTADO DE SÃO PAULO

CONCURSO PÚBLICO

# 073. PROVA OBJETIVA

## ENGENHEIRO CIVIL

- Você recebeu sua folha de respostas e este caderno contendo 50 questões objetivas.
- Confira seus dados impressos na capa deste caderno e na folha de respostas.
- Quando for permitido abrir o caderno, verifique se está completo ou se apresenta imperfeições. Caso haja algum problema, informe ao fiscal da sala para a devida substituição desse caderno.
- Leia cuidadosamente todas as questões e escolha a resposta que você considera correta.
- Marque, na folha de respostas, com caneta de tinta preta, a letra correspondente à alternativa que você escolheu.
- A duração da prova é de 3 horas, já incluído o tempo para o preenchimento da folha de respostas.
- Só será permitida a saída definitiva da sala e do prédio após transcorridos 75% do tempo de duração da prova.
- Deverão permanecer em cada uma das salas de prova os 3 últimos candidatos, até que o último deles entregue sua prova, assinando termo respectivo.
- Ao sair, você entregará ao fiscal a folha de respostas e este caderno.
- Até que você saia do prédio, todas as proibições e orientações continuam válidas.

**AGUARDE A ORDEM DO FISCAL PARA ABRIR ESTE CADERNO.**

Nome do candidato \_\_\_\_\_

RG \_\_\_\_\_

Inscrição \_\_\_\_\_

Prédio \_\_\_\_\_

Sala \_\_\_\_\_

Carteira \_\_\_\_\_



## CONHECIMENTOS GERAIS

### LÍNGUA PORTUGUESA

Leia o texto para responder às questões de números **01** a **05**.

#### *Flor-de-maio*

Entre tantas notícias do jornal – o crime de Sacopã, o disco voador em Bagé, a nova droga antituberculosa, o andaime que caiu, o homem que matou outro com machado e com foice, o possível aumento do pão – há uma pequenina nota de três linhas, que nem todos os jornais publicaram. É assinada pelo senhor diretor do Jardim Botânico, e diz que a partir do dia 27 vale a pena visitar o Jardim, porque a planta chamada “flor-de-maio” está, efetivamente, em flor.

Meu primeiro movimento, ao ler esse delicado convite, foi deixar a mesa da redação e me dirigir ao Jardim Botânico, contemplar a flor e cumprimentar a administração do horto pelo feliz evento. Mas havia ainda muita coisa para ler e escrever, telefonemas a dar, providências a tomar.

Suspiro e digo comigo mesmo – que amanhã acordarei cedo e irei. Digo, mas não acredito, ou pelo menos desconfio que esse impulso que tive ao ler a notícia ficará no que foi – um impulso de fazer uma coisa boa e simples, que se perde no meio da pressa e da inquietação dos minutos que voam.

No fundo, a minha secreta esperança é de que estas linhas sejam lidas por alguém – uma pessoa melhor do que eu, alguma criatura correta e simples que tire dessa crônica a sua substância, a informação precisa e preciosa: no dia 27 em diante as “flores-de-maio” do Jardim Botânico estão gloriosamente em flor. E que utilize essa informação saindo de casa e indo diretamente ao Jardim Botânico ver a “flor-de-maio”.

Ir só, no fim da tarde, ver a “flor-de-maio”; aproveitar a única notícia boa de um dia inteiro de jornal, fazer a coisa mais bela e emocionante de um dia inteiro da cidade imensa. Se entre vós houver essa criatura, e ela souber por mim a notícia, e for, então eu vos direi que nem tudo está perdido; que a humanidade possivelmente ainda poderá ser salva, e que às vezes ainda vale a pena escrever uma crônica.

(Rubem Braga. *Para gostar de ler*. São Paulo: Ática, 1992, Adaptado)

- 01.** A partir da leitura da crônica, é correto afirmar que a notícia sobre o desabrochar da flor-de-maio
- (A) surpreendeu o autor que, por não se interessar por plantas, procura passar adiante os detalhes a quem se interesse pelo assunto.
  - (B) não foi considerada pelos jornais como algo importante e, portanto, não foi publicada em nenhum meio de comunicação no dia certo.
  - (C) fez o autor se dirigir imediatamente ao Jardim Botânico para cumprimentar o responsável por este acontecimento.
  - (D) foi, segundo o autor, o único fato importante daquele dia, embora os jornais tenham se concentrado em assuntos mais banais.
  - (E) motivou o desejo do autor de ir ao Jardim Botânico para testemunhar algo de belo e emocionante que aconteceu na cidade.
- 02.** A respeito das reflexões feitas pelo autor no texto, é correto afirmar que ele
- (A) considera que vale a pena escrever crônicas se elas servirem para inspirar as pessoas a priorizarem, em seu cotidiano, um acontecimento belo como o florescimento de uma flor-de-maio.
  - (B) vê os leitores como pessoas superiores por não terem tantos compromissos diários que tomam tempo, como textos para ler e escrever e telefonemas para fazer.
  - (C) se mostra sarcástico ao afirmar que a humanidade poderá ser salva se todos os jornais passarem a noticiar os nascimentos das flores em vez de dar notícias ruins.
  - (D) julga que a queda de um andaime e o aumento do preço do pão fazem as pessoas se recolherem em suas casas, enquanto a notícia sobre o nascimento de uma flor as leva a saírem.
  - (E) se mostra orgulhoso por ser o único a notar o nascimento da flor-de-maio e contar o fato para os leitores, ainda que ele não tenha condições de visitar o Jardim Botânico.
- 03.** O trecho – No fundo, a minha secreta esperança é de que estas linhas sejam lidas por alguém... (4º parágrafo) – pode ser assim reescrito, em conformidade com a norma-padrão de regência e emprego dos pronomes relativos:
- (A) No fundo, espero secretamente de que estas linhas sejam lidas por alguém...
  - (B) No fundo, tenho secretamente o desejo cujas estas linhas sejam lidas por alguém...
  - (C) No fundo, secretamente anseio por que estas linhas sejam lidas por alguém...
  - (D) No fundo, tenho secretamente esperanças onde estas linhas sejam lidas por alguém...
  - (E) No fundo, secretamente almejo de que estas linhas sejam lidas por alguém...

04. Assinale a alternativa em que a introdução das vírgulas no trecho foi feita em conformidade com a norma-padrão de pontuação.

- (A) É assinada, pelo senhor diretor, do Jardim Botânico... (1º parágrafo)
- (B) ... e diz que, a partir do dia 27, vale a pena visitar o Jardim... (1º parágrafo)
- (C) Mas havia, ainda muita coisa, para ler e escrever... (2º parágrafo)
- (D) ... desconfio que, esse impulso que tive ao ler a notícia, ficará no que foi... (3º parágrafo)
- (E) ... às vezes, ainda vale a pena, escrever uma crônica. (5º parágrafo)

05. Assinale a alternativa em que a flexão do substantivo composto no plural é feita da mesma forma que ocorre com a palavra “flor-de-maio”.

- (A) beija-flor
- (B) estrela-do-mar
- (C) segunda-feira
- (D) cirurgião-dentista
- (E) bem-me-quer

Leia o texto para responder às questões de números 06 a 10.

*OIT: desigualdades de gênero no emprego são maiores do que se pensava*

Um novo relatório da Organização Internacional do Trabalho (OIT) revela que as diferenças entre os gêneros no acesso ao emprego e às condições de trabalho são maiores do que se pensava anteriormente. Um novo indicador, desenvolvido pela OIT, capta todas as pessoas sem emprego que estão interessadas em encontrar um emprego. Por esse motivo, ele reflete um quadro muito mais sombrio da situação das mulheres no mundo do trabalho do que a taxa de desemprego mais comumente usada. O documento “Novos dados esclarecem as diferenças de gênero no mercado de trabalho”, indica que 15% das mulheres em idade produtiva em todo o mundo gostariam de trabalhar, mas não têm emprego, em comparação com 10,5% dos homens.

Alacuna de postos de trabalho é particularmente grave nos países em desenvolvimento, onde a proporção de mulheres incapazes de encontrar uma vaga chega a 24,9% nos países de baixa renda. A taxa correspondente para os homens na mesma categoria é de 16,6%, um nível preocupantemente alto, mas significativamente inferior ao das mulheres.

A análise aponta que as responsabilidades pessoais e familiares, incluindo o trabalho de cuidados não remunerado, afetam desproporcionalmente as mulheres. Essas atividades se tornam um impedimento não apenas para uma contratação, mas também para procurar emprego ativamente ou para estarem disponíveis para trabalhos de última hora.

(ONU News. Disponível em: <https://news.un.org/pt/story/2023/03/1810927>. Adaptado)

06. A partir dos dados publicados no relatório da OIT, é possível concluir que

- (A) o acesso ao emprego foi dificultado para as mulheres nos últimos anos em comparação a períodos anteriores.
- (B) 24,9% das pessoas desempregadas nos países em desenvolvimento, atualmente, são mulheres.
- (C) os desequilíbrios de gênero no acesso ao emprego são maiores nos países desenvolvidos.
- (D) 15% das mulheres que não conseguem emprego nos países em desenvolvimento estão em idade produtiva.
- (E) o novo indicador considera como desempregadas um número maior de pessoas quando comparado a outros indicadores.

07. Há palavra empregada em sentido figurado na seguinte alternativa:

- (A) Um novo relatório da Organização Internacional do Trabalho (OIT) revela que as diferenças entre os gêneros no acesso ao emprego... (1º parágrafo).
- (B) Um novo indicador, desenvolvido pela OIT, capta todas as pessoas sem emprego que estão interessadas em encontrar um emprego. (1º parágrafo).
- (C) Por esse motivo, ele reflete um quadro muito mais sombrio da situação das mulheres no mundo do trabalho... (1º parágrafo).
- (D) ... 15% das mulheres em idade produtiva em todo o mundo gostariam de trabalhar... (1º parágrafo).
- (E) ... as responsabilidades pessoais e familiares, incluindo o trabalho de cuidados não remunerado, afetam desproporcionalmente as mulheres. (3º parágrafo).

08. Assinale a alternativa em que a expressão em destaque está corretamente substituída pelo pronome na forma entre parênteses.

- (A) Capta todas **as pessoas** (capta-lhes).
- (B) Ele reflete **um quadro** (ele reflete-lo).
- (C) Novos dados esclarecem **as diferenças** (esclarecem-nas).
- (D) Incapazes de encontrar **uma vaga** (encontrar-na).
- (E) Afetam desproporcionalmente **as mulheres** (afetam-as).

09. Foi reescrito em conformidade com a norma-padrão de concordância o trecho:

- (A) Anteriormente, pensava-se que os desequilíbrios de gênero no acesso ao trabalho fosse menor.
- (B) É captado, com o novo indicador da OIT, todas as pessoas sem emprego que estão interessadas em encontrar um emprego.
- (C) Embora seja considerado alto, a taxa de desemprego entre os homens, de 16,6%, ainda é menor do que a das mulheres.
- (D) As responsabilidades pessoais e familiares e o trabalho de cuidados não remunerado são considerados responsáveis por afetar as mulheres.
- (E) Podem haver certas atividades específicas que se tornam impedimentos para a contratação de mulheres.

10. O sinal indicativo de crase está corretamente empregado na alternativa:

- (A) A participação dos homens no mercado de trabalho deve ser semelhante à das mulheres.
- (B) As mulheres estão aptas à competir por qualquer vaga de emprego, contanto que a sociedade lhes dê oportunidades.
- (C) O direito ao trabalho é inerente à toda mulher, embora em muitos lugares a equidade de gênero ainda seja um desafio.
- (D) O trabalho à que as mulheres aspiram deve levar em consideração também seus direitos reprodutivos.
- (E) Muitas pessoas dedicam-se à pesquisas sobre o impacto do desequilíbrio de gênero na economia dos países.

11. O gráfico representa a distribuição das respostas “sim” e “não” dadas em uma pergunta feita para certa quantidade de pessoas.



Com base nesse gráfico de setores, pretende-se construir um gráfico de colunas. Nesse caso, as colunas representando as respostas devem ter a mesma largura, e a altura da coluna que representa as respostas

- (A) “não” deve corresponder a 1,2 da altura da coluna que representa as respostas “sim”.
- (B) “não” deve corresponder a 1,5 da altura da coluna que representa as respostas “sim”.
- (C) “não” deve corresponder a 1,6 da altura da coluna que representa as respostas “sim”.
- (D) “sim” deve corresponder a 0,8 da altura da coluna que representa as respostas “não”.
- (E) “sim” deve corresponder a 0,4 da altura da coluna que representa as respostas “não”.

12. Para fazer, em determinado período de tempo, o transbordo total de uma substância que ocupa toda a capacidade de um tanque que está a certa altura do solo para outro tanque, maior, que está no solo, abriu-se, totalmente e ao mesmo tempo, 3 das 4 válvulas iguais, uma de cada tubulação com diâmetros também iguais, que ligam ambos os reservatórios. Sabendo-se que todas as válvulas têm a mesma vazão, então, se todas elas tivessem sido totalmente abertas ao mesmo tempo, o período de tempo para o transbordo total do mesmo volume da substância entre os tanques teria diminuído

- (A) em três quartos.
- (B) em dois terços.
- (C) pela metade.
- (D) em dois quintos.
- (E) em um quarto.

13. Um terreno tem forma retangular, com frente medindo 50 m a mais do que sua lateral. Sabendo-se que o perímetro desse terreno é de 380 m, sua área é de
- (A) 8000 m<sup>2</sup>.
  - (B) 8200 m<sup>2</sup>.
  - (C) 8400 m<sup>2</sup>.
  - (D) 8600 m<sup>2</sup>.
  - (E) 8800 m<sup>2</sup>.

14. Considere a seguinte informação, apresentada em um jornal eletrônico:

No período do feriado de Carnaval 2023, a Rodoviária de BH registrou, no intervalo de 12 dias (de quinta-feira, 16/02, a segunda-feira, 27/03), um fluxo aproximado de 257 mil pessoas passando pelo terminal, entre embarques e desembarques. Esse volume representa 15% de crescimento na quantidade de passageiros verificada no mesmo feriado em 2022 [...].

(<https://diariodocomercio.com.br/economia/rodoviaria-de-bh-divulga-dados-consolidados-da-movimentacao-do-feriado-de-carnaval-de-2023/>)

Com base nas informações apresentadas, é correto afirmar que, em 2022, no período em questão, o fluxo aproximado de pessoas passando pelo terminal rodoviário de Belo Horizonte ficou entre

- (A) 218 mil e 220 mil pessoas.
  - (B) 220 mil e 222 mil pessoas.
  - (C) 222 mil e 224 mil pessoas.
  - (D) 224 mil e 226 mil pessoas.
  - (E) 226 mil e 228 mil pessoas.
15. De acordo com uma pesquisa realizada, identificou-se que, em 2023, a cada 3 profissionais que pretendem mudar de emprego, 4 profissionais não pretendem mudar de emprego. Se 518 profissionais participaram dessa pesquisa, a diferença entre o número de profissionais que responderam não pretender mudar de emprego e o número de profissionais que responderam pretender mudar de emprego, em 2023, é igual a
- (A) 74.
  - (B) 86.
  - (C) 92.
  - (D) 110.
  - (E) 130.

16. Dos 40 profissionais que trabalham em certo departamento de uma empresa, alguns ganham 3,5 salários mínimos, 3 profissionais a mais dos que ganham 3,5 salários mínimos, ganham 4 salários mínimos, e os demais, ganham 5 salários mínimos. Se, nesse departamento, a soma de todos os salários desses profissionais é igual a 167 salários mínimos, então a quantidade de profissionais que têm o maior salário é igual a
- (A) 12.
  - (B) 13.
  - (C) 14.
  - (D) 15.
  - (E) 16.
17. Em certa empresa que tem colaboradores de diversas categorias profissionais com regimes de carga horária regidas por diferentes convenções coletivas, há um colaborador que faz 10 minutos de intervalo a cada 40 minutos trabalhados, e outro que faz 10 minutos de intervalo a cada 50 minutos trabalhados. Esses dois profissionais iniciam sua jornada diária à 9h da manhã e trabalham 6 horas por dia, sem pausa para almoço. Supondo-se um dia em que ambos cumpram rigorosamente seus horários de trabalho e pausas, haverá um horário em que ambos iniciarão uma de suas pausas ao mesmo tempo, que será às
- (A) 11h e 50 min.
  - (B) 12h e 20 min.
  - (C) 12h e 50 min.
  - (D) 13h e 20 min.
  - (E) 13h e 50 min.
18. A produção de certa quantidade de um produto é automatizada e efetuada por uma única prensa. Para produzir uma quantidade  $x$  de unidades desse produto, essa prensa trabalha, ininterruptamente, ou não, durante 4 horas, 11 minutos e 6 segundos. Pretende-se dividir a quantidade produzida em 3 partes de igual período. Sendo assim, cada parte da produção terá um período de tempo igual a 1 hora,
- (A) 04 minutos e 02 segundos.
  - (B) 15 minutos e 06 segundos.
  - (C) 23 minutos e 42 segundos.
  - (D) 37 minutos e 02 segundos.
  - (E) 44 minutos e 18 segundos.

19. A tabela, construída com informações do município de Pindamonhangaba, divulgadas pelo Instituto Brasileiro de Geografia e Estatística (IBGE), apresenta informações sobre a produção e o valor total da venda da quantidade produzida de alevinos (peixes nos primeiros minutos de vida), nos anos de 2018 e 2021.

Alevinos – Pindamonhangaba		
	Quantidade produzida (milheiros)	Valor total da venda da quantidade produzida (x 1 000)
2018	75	R\$ 12,97
2021	20	R\$ 4,40

(IBGE. Adaptado)



Com base nas informações apresentadas, é correto afirmar que o valor unitário da venda de alevinos, em Pindamonhangaba, de 2018 para 2021, teve:

- (A) um crescimento entre 25% e 30%
  - (B) um crescimento entre 15% e 20%
  - (C) um crescimento entre 5% e 10%
  - (D) um decréscimo entre 45% e 50%
  - (E) um decréscimo entre 65% e 70%
20. Com base em um artigo científico, um analista ambiental precisa identificar o valor  $y$  de determinada grandeza, em relação ao valor  $x = 64$ , de outra grandeza, ambas com suas unidades tradicionais de medida, cuja relação, no referido artigo, é dada pela expressão  $y = x^{\frac{2}{3}}$ . Neste caso, o valor que ele encontrará para  $y$ , na unidade tradicional de medida, é
- (A) 32.
  - (B) 16.
  - (C) 8.
  - (D) 4.
  - (E) 2.



## NOÇÕES DE INFORMÁTICA

21. Tem-se as seguintes pastas, exibidas no Explorador de Arquivos do Microsoft Windows 10, ambas em sua configuração original:

Nome	
 1_LAUDOS	
 2_PERICIAS	

Um usuário deseja criar uma pasta, que seja exibida após a pasta 1\_LAUDOS e antes da pasta 2\_PERICIAS, seguindo a mesma ordenação da imagem anterior. Para isso, essa pasta deve se chamar:

- (A) 11\_ABATIMENTOS
  - (B) 01\_ABATIMENTOS
  - (C) 02\_ABATIMENTOS
  - (D) 1.1\_ABATIMENTOS
  - (E) 12\_ABATIMENTOS
22. Tem-se a seguinte tabela, criada no Microsoft Word 2016, em sua configuração padrão:


Ao posicionar o cursor do mouse na última célula e pressionar TAB,

- (A) uma nova linha será criada com 1 coluna.
- (B) uma nova linha será criada com 2 colunas.
- (C) uma nova linha será criada com 3 colunas.
- (D) duas novas linhas serão criadas, sendo a primeira com 1 coluna e a segunda com 3 colunas.
- (E) duas novas linhas serão criadas, sendo a primeira com 2 colunas e a segunda com 1 coluna.

23. Tem-se uma planilha no Microsoft Excel 2016, em sua configuração padrão, com o valor 6 preenchido na célula A1, conforme imagem a seguir:

	A
1	6

Assinale a alternativa com o resultado correto, ao preencher na célula B1 a função a seguir.

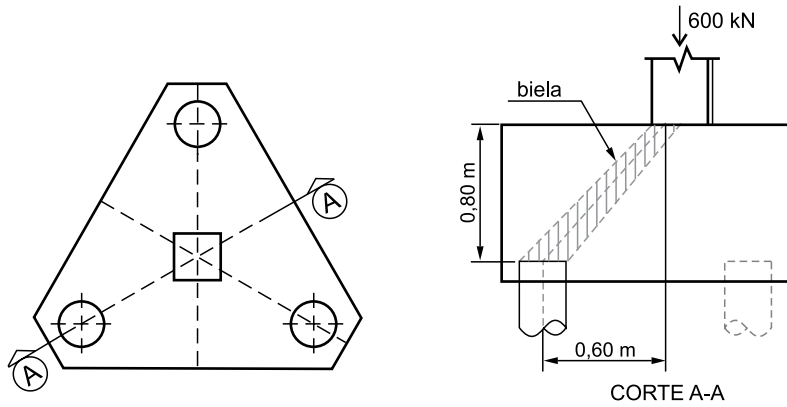
=SE(A1<20;"A";SE(A1=6;"B";SE(A1>0;"C";SE(A1>=6;"D";"E"))))

- (A) A
  - (B) B
  - (C) C
  - (D) D
  - (E) E
24. Em uma apresentação do Microsoft PowerPoint 2016, em sua configuração original, com 40 slides, todos do mesmo layout, um usuário deseja inserir uma imagem no canto superior direito, que é o brasão da Prefeitura de Pindamonhangaba, em todos os slides. Para fazer isso apenas 1 vez, é necessário inserir a imagem apenas no(a)
- (A) primeiro slide.
  - (B) cabeçalho do primeiro slide.
  - (C) anotação.
  - (D) slide mestre.
  - (E) último slide.
25. Usando o Microsoft Outlook 2016, em sua configuração original, um usuário criou uma mensagem de correio eletrônico com as seguintes características:
- De: Mateus  
Para: Natalia  
Cc: Bruno, Paula  
Cco: Carlos
- Mateus queria que \_\_\_\_\_ recebesse(m) a mensagem, sem que os demais destinatários soubessem.
- Considerando que a mensagem foi enviada e recebida com sucesso, assinale a alternativa que preenche corretamente a lacuna do texto do enunciado.
- (A) Natália
  - (B) Bruno e Paula
  - (C) Natalia, Bruno e Paula
  - (D) Natália, Carlos e Tatiana
  - (E) Carlos

## CONHECIMENTOS ESPECÍFICOS

- 26.** Nos canteiros de obras que utilizam guincho de coluna para o transporte de materiais, entre os vários requisitos de segurança que devem ser atendidos, o guincho deve possuir comando elétrico por botoeira ou manipulador a cabo, respeitando a voltagem máxima de comando de
- (A) 6 V.
  - (B) 12 V.
  - (C) 24 V.
  - (D) 110 V.
  - (E) 220 V.
- 27.** Sobre a classificação dos resíduos sólidos, quanto aos seus riscos potenciais ao meio ambiente e à saúde pública, qualquer substância, mistura, organismo, agente físico ou estado de deficiência que, estando presente durante a vida embrionária ou fetal, produz uma alteração na estrutura ou função do indivíduo dela resultante, é denominado agente
- (A) mutacional.
  - (B) ecotóxico.
  - (C) carcinogênico.
  - (D) mutagênico.
  - (E) teratogênico.
- 28.** Nas edificações e equipamentos urbanos existentes, onde a adequação dos corredores seja impraticável para garantir as condições de acessibilidade, devem ser implantados bolsões de retorno com dimensões que permitam a manobra completa de uma cadeira de rodas ( $180^\circ$ ), sendo no mínimo um bolsão a cada
- (A) 10 m.
  - (B) 15 m.
  - (C) 25 m.
  - (D) 40 m.
  - (E) 50 m.
- 29.** Se em um levantamento topográfico planimétrico, o rumo de uma das linhas da poligonal é  $S52^\circ36'E$ , então, o seu azimute à direita é
- (A)  $37^\circ24'$ .
  - (B)  $52^\circ36'$ .
  - (C)  $127^\circ24'$ .
  - (D)  $142^\circ36'$ .
  - (E)  $232^\circ36'$ .
- 30.** Uma viga de concreto armado foi dimensionada para ter espessura nominal do cobrimento das armaduras de 3 cm. A dimensão máxima característica do agregado graúdo que pode ser utilizado no concreto é
- (A) 12 mm.
  - (B) 24 mm.
  - (C) 36 mm.
  - (D) 42 mm.
  - (E) 50 mm.
- 31.** As argamassas inorgânicas utilizadas na execução de revestimento de paredes e tetos devem ser misturadas por processo mecanizado ou, em casos excepcionais, por processo manual, até obtenção de massa perfeitamente homogeneizada. No processo mecanizado, o tempo máximo de mistura, em minutos, é
- (A) 20.
  - (B) 15.
  - (C) 10.
  - (D) 8.
  - (E) 5.
- 32.** Em uma amostra de solo, o limite de liquidez é 25% e o limite de plasticidade é 5%. Nessas condições, o índice de plasticidade é:
- (A) 5%
  - (B) 8%
  - (C) 10%
  - (D) 20%
  - (E) 50%

33. O bloco de fundação de concreto armado de três estacas, da figura a seguir, está submetido a uma carga concentrada de 600 kN.

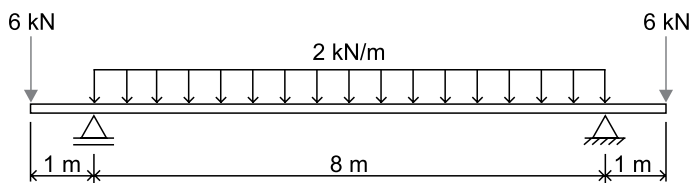


Para o dimensionamento desse bloco, a força de compressão nas bielas de concreto é

- (A) 275 kN.  
 (B) 250 kN.  
 (C) 200 kN.  
 (D) 175 kN.  
 (E) 150 kN.
34. Em uma obra de terraplenagem, deve ser feita uma escavação de  $360 \text{ m}^3$  de solo, medidos no corte. Se o volume de solo solto transportado é  $450 \text{ m}^3$ , então, o empolamento percentual do solo é:

- (A) 15%  
 (B) 20%  
 (C) 25%  
 (D) 40%  
 (E) 80%

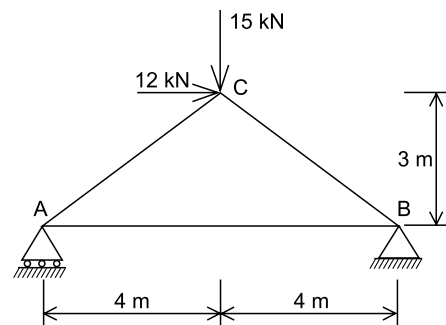
35. A viga simplesmente apoiada da figura está submetida a uma carga uniformemente distribuída de  $2 \text{ kN/m}$  em todo o seu vão de  $8 \text{ m}$  e a uma carga concentrada de  $6 \text{ kN}$  em cada extremidade dos balanços.



O momento fletor máximo que traciona as fibras inferiores da viga é igual a

- (A)  $6 \text{ kNm}$ .  
 (B)  $10 \text{ kNm}$ .  
 (C)  $16 \text{ kNm}$ .  
 (D)  $22 \text{ kNm}$ .  
 (E)  $30 \text{ kNm}$ .

36. Considere a treliça da figura.



A barra AC está submetida a uma força axial de

- (A)  $5,0 \text{ kN}$  de compressão.  
 (B)  $4,0 \text{ kN}$  de compressão.  
 (C)  $4,0 \text{ kN}$  de tração.  
 (D)  $8,0 \text{ kN}$  de tração.  
 (E)  $20,0 \text{ kN}$  de compressão.

37. Uma viga de concreto armado de seção transversal retangular submetida à flexão simples deve ser dimensionada para resistir ao momento fletor de cálculo de  $40 \text{ kNm}$ . Se o braço de alavanca entre a força resistente do concreto e a do aço CA50 é de  $46 \text{ cm}$ , então a área da seção transversal da armadura longitudinal de tração é

- (A)  $5,5 \text{ cm}^2$ .  
 (B)  $4,0 \text{ cm}^2$ .  
 (C)  $3,5 \text{ cm}^2$ .  
 (D)  $3,0 \text{ cm}^2$ .  
 (E)  $2,0 \text{ cm}^2$ .

38. Nas construções industrializadas, a resistência característica à compressão do concreto, que compõe as vigotas, minipainéis e painéis pré-fabricados, deve ser a especificada no projeto estrutural, sendo exigida no mínimo de classe

- (A) C10.
- (B) C15.
- (C) C18.
- (D) C20.
- (E) C30.

39. No projeto das instalações elétricas prediais de uma cozinha, foram previstos 8 pontos de tomadas de uso geral. A potência elétrica mínima do conjunto dessas tomadas é

- (A) 800 VA.
- (B) 1300 VA.
- (C) 1800 VA.
- (D) 2300 VA.
- (E) 2800 VA.

40. Considere os símbolos a seguir utilizados nos projetos de prevenção e de combate a incêndios.



Esses símbolos correspondem, respectivamente, a extintores portáteis de

- (A) água pressurizada, dióxido de carbono e espuma mecânica.
- (B) água pressurizada, espuma mecânica e dióxido de carbono.
- (C) espuma mecânica, dióxido de carbono e água pressurizada.
- (D) dióxido de carbono, água pressurizada e espuma mecânica.
- (E) dióxido de carbono, espuma mecânica e água pressurizada.

41. Em uma bacia hidrográfica com 43,20 km<sup>2</sup>, o índice pluviométrico médio anual é de 1460 mm. Considerando o coeficiente de escoamento superficial igual a 1,0 e o ano com 365 dias, a vazão média diária de água precipitada nessa bacia hidrográfica é

- (A) 1,2 m<sup>3</sup>/s.
- (B) 1,5 m<sup>3</sup>/s.
- (C) 1,8 m<sup>3</sup>/s.
- (D) 2,0 m<sup>3</sup>/s.
- (E) 2,4 m<sup>3</sup>/s.

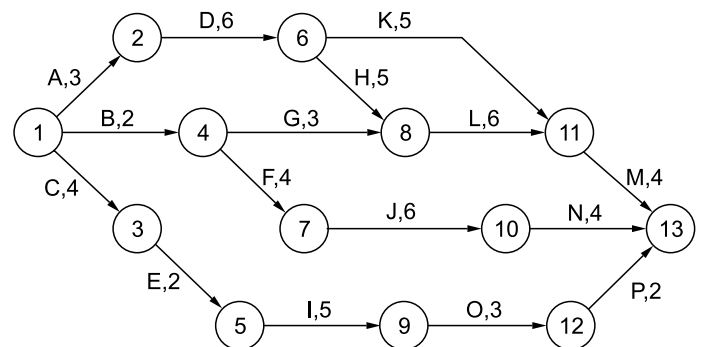
42. Na execução do reforço do subleito de um trecho de estrada, deve-se verificar o teor de umidade antes do início da compactação sempre que se fizer necessário e, no mínimo, a cada

- (A) 50 m.
- (B) 100 m.
- (C) 150 m.
- (D) 200 m.
- (E) 250 m.

43. Para orçar o metro quadrado de escoramento para a montagem das formas de uma laje de concreto armado, são necessários os seguintes insumos: 0,30 h de carpinteiro (R\$ 18,00/h), 0,30 h de ajudante de carpinteiro (R\$ 12,00/h), 0,015 m<sup>3</sup> de madeira serrada (R\$ 2.800,00/m<sup>3</sup>), 4,0 m de estronca de eucalipto (R\$ 8,00/m) e 0,10 kg de prego (R\$ 10,00/kg). Ao observar que houve um aumento de 16% no custo da madeira serrada, conclui-se que o custo total aumentou:

- (A) 4,0%
- (B) 5,0%
- (C) 6,0%
- (D) 8,0%
- (E) 16%

44. A reforma de uma edificação foi planejada segundo o cronograma Pert-CPM da figura, onde as atividades estão representadas por letras, seguidas de suas durações em dias.



A folga no caminho das atividades C, E, I, O, P, em dias, é igual a

- (A) 8.
- (B) 7.
- (C) 5.
- (D) 4.
- (E) 2.

45. Para o recebimento do revestimento de argamassas inorgânicas aplicadas sobre as paredes de uma edificação, a fiscalização de obras deve avaliar a aderência dos revestimentos acabados por ensaios de percussão, realizados através de impactos leves, não contundentes, com martelo de madeira ou outro instrumento rijo. A avaliação do revestimento de paredes deve ser feita em cerca de 1 m<sup>2</sup>, a cada
- (A) 10 m<sup>2</sup>.
  - (B) 20 m<sup>2</sup>.
  - (C) 50 m<sup>2</sup>.
  - (D) 80 m<sup>2</sup>.
  - (E) 100 m<sup>2</sup>.
46. Para garantir as condições de segurança e saúde no trabalho dos canteiros de obras, o deslocamento do trabalhador do seu posto de trabalho até a instalação sanitária mais próxima deve ser, no máximo, de
- (A) 150 m.
  - (B) 120 m.
  - (C) 100 m.
  - (D) 70 m.
  - (E) 50 m.
47. A patologia do concreto responsável por dissolver e carrear os compostos hidratados da pasta de cimento por ação de águas puras, carbônicas agressivas, ácidas e outras, é denominada
- (A) desagregação.
  - (B) deslocamento.
  - (C) calcinação.
  - (D) reação álcali-agregado.
  - (E) lixiviação.
48. Nas operações, uso e manutenção dos sistemas prediais de água fria, que visam preservar a qualidade da água, a verificação da capacidade filtrante de dispositivos e elementos filtrantes, deve ser feita com periodicidade máxima
- (A) mensal.
  - (B) bimensal.
  - (C) trimestral.
  - (D) semestral.
  - (E) anual.
49. O comando do programa AutoCAD que faz cópias ordenadas de um objeto ou grupo de objetos de desenho de forma retangular ou polar é
- (A) *ARRAY*.
  - (B) *COPY*.
  - (C) *MIRROR*.
  - (D) *OFFSET*.
  - (E) *BLOCK*.
50. Para o projeto de edificações no município de Pindamonhangaba, a área mínima e a dimensão mínima das salas em habitações residenciais são, respectivamente:
- (A) 6,0 m<sup>2</sup> e 2,0 m.
  - (B) 8,0 m<sup>2</sup> e 2,0 m.
  - (C) 9,0 m<sup>2</sup> e 3,0 m.
  - (D) 12,0 m<sup>2</sup> e 3,0 m.
  - (E) 15,0 m<sup>2</sup> e 3,0 m.





