



**INSTITUTO
FEDERAL**
Santa Catarina

DOMINGO DE MANHÃ

**INSTITUTO FEDERAL DE EDUCAÇÃO, CIÊNCIA E TECNOLOGIA DE SANTA CATARINA – IFSC
CONCURSOS PÚBLICOS Nº 08 E 09/2023**

ENGENHEIRO: ÁREA (CIVIL)

INSTRUÇÕES

Leia atentamente e cumpra rigorosamente as instruções que seguem, pois elas são parte integrante das provas e das normas que regem esse certame.

1. Atente-se aos avisos contidos no quadro da sala.
2. Seus pertences deverão estar armazenados dentro de embalagem específica fornecida pelo fiscal, permanecendo em sua posse somente caneta esferográfica de ponta grossa, de material transparente, com tinta preferencialmente preta, lanche e água, se houver. A utilização de qualquer material não permitido em edital é expressamente proibida, acarretando a sua imediata eliminação do certame.
3. Certifique-se de que este caderno:
 - contém 50 (cinquenta) questões;
 - refere-se à área para o qual realizou a inscrição.
4. Cada questão oferece 5 (cinco) alternativas de respostas, representadas pelas letras A, B, C, D e E, sendo apenas 1 (uma) a resposta correta.
5. Será respeitado o tempo para realização da prova conforme previsto em edital, incluindo o preenchimento da grade de respostas.
6. Os três últimos candidatos deverão retirar-se da sala de prova ao mesmo tempo, devendo assinar a Ata de Prova.
7. A responsabilidade referente à interpretação dos conteúdos das questões é exclusiva do candidato.
8. No caderno de prova, você poderá rabiscar, riscar e calcular.
9. Os gabaritos preliminares da prova objetiva serão divulgados na data descrita no Cronograma de Execução desse certame.



V1_02/06/2023 10:21:04



As árvores e as pessoas daqui*Por Adriana Antunes*

01 As pessoas que me são mais próximas costumam me dizer que sou “dedo verde”, afinal,
02 vivo em meio ao verde e tudo que me cai em mãos, dou um jeito de fazer viver. Mas não sei
03 dizer se mereço esse adjetivo. Na verdade, penso, não existe isso de ser “dedo verde”. O que
04 existe é a capacidade de preocupar-se com o outro, seja ele um ser humano ou vegetal. Amo
05 plantas e sim, quase tudo que planto nasce, exceto quando mato as plantas por excesso,
06 principalmente de água, mas tenho me corrigido nesse sentido. Para plantar não existe segredo
07 algum além de paciência e observação. Já disse aqui antes, é como cuidar de pessoas. Paciência
08 e observação. Dois elementos que ... acompanhados da necessidade de aprendermos a olhar
09 mais de perto para o desenvolvimento da futura planta. Ver os estágios de seu amadurecimento,
10 seus períodos de seca, de necessidade de sol, de carência orgânica e sempre uma dose extra de
11 conversa. Sim, as plantas, como as pessoas, amam uma boa conversa. Quem não gosta de
12 poder ouvir e ser ouvido? É da natureza, está dentro de todos nós. Todos não, corrijo-me a
13 tempo. Há pessoas que nasceram para ser calçadas. Queimam, quase fritam no sol diário e não
14 se dão conta de que, ao se exporem em demasia, se machucam. Sem refúgio ou sombra,
15 mostram-se mais do que desejariam. Sim, porque também somos o modo como nos
16 relacionamos com o meio ambiente. Há pessoas que deceparam as árvores como se elas fossem
17 inimigas. Cortam sem dó e menos ainda técnica, com intuito de livrar-se do incômodo de tê-las
18 atrapalhando sua visão. Gente munida de apetrechos que destrói qualquer forma de vida sem ao
19 menos ponderar sobre a possibilidade de conviver com elas.

20 Caxias do Sul é uma cidade que tem dificuldades com relação às árvores. Uma vez, muito
21 tempo atrás, quando ainda trabalhava em TV, conversei com a professora Loraine Slomp Giron,
22 historiadora. Perguntei-lhe por que o caxiense tinha tanta raiva de árvores. Lembro que ela riu e
23 me devolveu a pergunta, interrogando, raiva? Respondi sim, raiva, porque as árvores não são
24 apenas podadas em nossa cidade, elas são decepadas. Parece que o sujeito com raiva do mundo
25 se joga sobre a planta e a corta da maneira mais primitiva possível. Ela disse que a minha leitura
26 empírica fazia sentido. Afinal, as árvores e a natureza em si carregam consigo uma insígnia de
27 medo e perigo. Como se atrás, em cima ou dentro de uma árvore existisse um ser mais primitivo
28 ainda que em qualquer momento ou situação pulasse para fora e acabasse com o sonho da vida
29 na Cocagna. Uma grande falácia, dizia rindo, mas que perdura até os dias de hoje. Talvez isso
30 explique também porque as pessoas dizem que as folhas que caem nas calçadas durante o
31 outono são sujeira.

32 Presumo que o modo como cada um lida com a natureza fora de si seja um indício de como
33 as coisas acontecem por dentro. O mundo das plantas expõe de modo claro e racional nosso
34 comportamento e por ele podemos perceber quem realmente é o primitivo e sem cérebro.

(Disponível em: gauchazh.clicrbs.com.br/pioneiro/colunistas/adriana-antunes/noticia/2023/04/as-arvores-e-as-pessoas-daqui-clg1871g4001s011fsgx15cfo.html – texto adaptado especialmente para esta prova).

QUESTÃO 01 – Considerando o exposto pelo texto, analise as assertivas abaixo:

- I. A autora estabelece uma metáfora entre cuidar de plantas e cuidar de pessoas.
- II. Na cidade natal da autora, as ruas demonstram o zelo e o carinho com o cuidado com as árvores.
- III. Para a autora, o cultivo de plantas requer tempo para conhecer suas necessidades.

Quais estão corretas?

- A) Apenas I.
- B) Apenas II.
- C) Apenas I e II.
- D) Apenas I e III.
- E) Apenas II e III.

QUESTÃO 02 – Assinale a alternativa que apresenta palavra que poderia substituir o vocábulo “insígnia” (l. 26) sem causar alterações significativas ao sentido do trecho em que ocorre.

- A) Símbolo.
- B) Chaga.
- C) Ferida.
- D) Lesão.
- E) Ferimento.

QUESTÃO 03 – Assinale a alternativa na qual o pronome oblíquo “me” estabeleça uma relação possessiva, sendo equivalente ao pronome meu(s) ou minha(s).

- A) “As pessoas que me são mais próximas”.
- B) “costumam me dizer”.
- C) “tudo que me cai em mãos”.
- D) “corrijo-me a tempo”.
- E) “me devolveu a pergunta”.

QUESTÃO 04 – Assinale a alternativa na qual tenha sido empregada uma figura de linguagem que exagera o sentido de uma ideia.

- A) “costumam me dizer que sou `dedo verde”.
- B) “Há pessoas que nasceram para ser calçadas”.
- C) “Queimam, quase fritam no sol diário”.
- D) “Há pessoas que deceparam as árvores como se elas fossem inimigas”.
- E) “Caxias do Sul é uma cidade que tem dificuldades com relação às árvores”.

QUESTÃO 05 – Assinale a alternativa que completa corretamente a lacuna pontilhada da linha 08.

- A) vem
- B) vêm
- C) vêem
- D) veem
- E) vêm

RACIOCÍNIO LÓGICO

QUESTÃO 06 – A negação lógica da proposição “Ezequiel nadou e Miguel não foi ao cinema” é:

- A) Ezequiel não nadou e Miguel foi ao cinema.
- B) Ezequiel nadou ou Miguel não foi ao cinema.
- C) Ezequiel não nadou ou Miguel não foi ao cinema.
- D) Ezequiel nadou e Miguel não foi ao cinema.
- E) Ezequiel não nadou ou Miguel foi ao cinema.

QUESTÃO 07 – Ana e Júlia são irmãs. Ana mora no Rio Grande do Sul, e Júlia mora no Rio de Janeiro. Ana casou-se com Pedro, e eles têm dois filhos, chamados Rafael e Gabriel. Júlia casou-se com Lucas, e eles têm uma filha de 9 anos chamada Rafaela. Gabriel tem a mesma idade de Rafaela, e Rafael é 2 anos mais velho que sua prima Rafaela. Lucas e Júlia são advogados e trabalham juntos. Ana é professora, e Pedro é engenheiro. Considerando essas informações, é correto concluir que:

- A) Gabriel e Rafaela estudam na mesma escola visto que possuem a mesma idade.
- B) Ana e Pedro trabalham juntos e são pais de Rafaela, que tem a mesma idade de seu primo Gabriel.
- C) Rafael é primo de Rafaela e filho de Ana. Rafael é mais velho que Rafaela.
- D) Ana é tia de Gabriel e mãe de Rafael, que são primos de Rafaela.
- E) Júlia é tia de Rafael. Rafael tem a mesma idade de sua prima Rafaela.

QUESTÃO 08 – Se Liz come amendoim com Carla, então Marcos come chocolate. Se Marcos come chocolate, então Silvane anda de bicicleta. Se Silvane anda de bicicleta, então Rui gosta de cozinhar. Ora, Rui não gosta de cozinhar, logo:

- A) Marcos não come chocolate e Liz come amendoim com Carla.
- B) Silvane anda de bicicleta e Marcos come chocolate.
- C) Silvane não anda de bicicleta e Liz não come amendoim com Carla.
- D) Rui gosta de cozinhar e Marcos come chocolate.
- E) Liz não come amendoim com Carla e Silvane anda de bicicleta.

QUESTÃO 09 – Em uma sala, há 35 pessoas fazendo uma prova de concurso público. No dia da prova, 10 pessoas trouxeram caneta azul e preta, 7 pessoas trouxeram apenas caneta da cor azul e 1 pessoa não trouxe caneta azul nem trouxe caneta preta. Quantas pessoas trouxeram apenas caneta da cor preta?

- A) 7.
- B) 17.
- C) 18.
- D) 20.
- E) 21.

QUESTÃO 10 – Considere que todos os médicos gostam de química. Alguns desses médicos são pediatras e outros não são pediatras. A partir dessas afirmações, é correto concluir que:

- A) Todos os médicos que são pediatras não gostam de química.
- B) Os médicos que gostam de química não são pediatras.
- C) Os médicos que não são pediatras não gostam de química.
- D) Os médicos que não são pediatras gostam de química.
- E) Qualquer pessoa que gosta de química é médica.

LEGISLAÇÃO E CONTEXTO HISTÓRICO DA EDUCAÇÃO PROFISSIONAL, CIENTÍFICA E TECNOLÓGICA

QUESTÃO 11 – João, brasileiro, é servidor público federal, da autarquia INSS. No mês de maio, ausentou-se do serviço durante o expediente, sem prévia autorização do chefe imediato. Por conta desse fato, a chefia de João o advertiu. Ocorre que, na última semana, João novamente ausentou-se injustificadamente do local de trabalho. Nesse caso, assinale a alternativa que apresenta, corretamente, a penalidade disciplinar que deverá ser aplicada ao servidor, nos termos da Lei nº 8.112/1990, em razão da sua reincidência.

- A) Prisão.
- B) Demissão.
- C) Suspensão.
- D) Destituição do cargo.
- E) Cassação da disponibilidade.

QUESTÃO 12 – Maria, brasileira, servidora pública federal, deseja se candidatar ao mandato eletivo de prefeita na cidade de Blumenau. Assinale a alternativa correta sobre o afastamento para exercício de mandato eletivo previsto na Lei nº 8.112/1990.

- A) Não há previsão de afastamento do cargo para que servidores federais se candidatem a mandato eletivo do Poder Executivo Municipal.
- B) Tratando-se de mandato municipal, deverá ficar afastada do cargo, sem direito à remuneração.
- C) Investida no mandato de prefeita, será afastada do cargo, sendo-lhe facultado optar pela sua remuneração.
- D) No mandato de prefeita, havendo compatibilidade de horário, perceberá as vantagens de seu cargo, sem prejuízo da remuneração do cargo eletivo.
- E) No caso de mandato de prefeita, não havendo compatibilidade de horário, será afastada do cargo, sendo-lhe facultada a escolha de qual remuneração perceberá.

QUESTÃO 13 – De acordo com a Lei nº 12.772/2012, que dispõe sobre a estruturação do Plano de Carreiras e Cargos de Magistério Federal, analise as assertivas abaixo e assinale a alternativa correta.

- I. O servidor público em estágio probatório ocupante de cargo pertencente ao Plano de Carreiras e Cargos de Magistério Federal passará por uma avaliação especial de desempenho que será realizada por Comissão de Avaliação de Desempenho designada previamente pelo Ministério da Educação.
 - II. Um dos fatores a serem analisados em relação ao docente em estágio probatório ocupante de cargo pertencentes ao Plano de Carreiras e Cargos de Magistério Federal é adaptação do professor ao trabalho, verificada por meio de avaliação da capacidade e qualidade no desempenho das atribuições do cargo.
 - III. A Comissão de Avaliação de Desempenho deverá ser composta de docentes estáveis, com representações da unidade acadêmica de exercício do docente avaliado e do Colegiado do Curso no qual o docente ministra o maior número de aulas, bem como de alunos e professores que estejam em estágio probatório.
- A) Todas as assertivas estão corretas.
B) Todas as assertivas estão incorretas.
C) Apenas a assertiva I está correta.
D) Apenas a assertiva II está correta.
E) Apenas as assertivas I e II estão corretas.

QUESTÃO 14 – Gaudêncio Frigotto, no texto "Projeto societário, ensino médio integrado e educação profissional: o paradoxo da falta e sobra de jovens qualificados" (2018), apresenta a ideia de "apagão educacional". Assinale a alternativa que apresenta uma definição correta do termo.

- A) Falta de interesse dos alunos por estudos práticos, que provoca um processo educacional com falhas estruturais.
B) Deficiências em termos de investimentos em estruturas físicas das escolas e institutos educacionais nos mais diversos níveis.
C) Falta de investimento nas Instituições Federais de ensino, que ficam reféns e dependentes de políticas dos Municípios.
D) Construção social da elite dominante, usado em diferentes conjunturas, principalmente quando há um ciclo de crescimento econômico, no qual a burguesia reclama da falta de profissionais qualificados para trabalhos complexos.
E) Concepção de que o ensino no Brasil é um mecanismo de controle dos estudantes para imposição de medidas conservadoras.

QUESTÃO 15 – De acordo com o Decreto nº 1.171/94, que aprova o Código de Ética Profissional do Servidor Público Civil do Poder Executivo Federal, analise as assertivas abaixo e assinale a alternativa correta.

- I. Os órgãos e entidades da Administração Pública Federal direta e indireta implementarão, em sessenta dias, as providências necessárias à plena vigência do Código de Ética, inclusive mediante a Constituição da respectiva Comissão de Ética, integrada por três servidores ou empregados titulares de cargo efetivo ou emprego permanente.
 - II. A moralidade da Administração Pública não se limita à distinção entre o bem e o mal, devendo ser acrescida da ideia de que o fim é sempre o bem comum. O equilíbrio entre a legalidade e a finalidade, na conduta do servidor público, é que poderá consolidar a moralidade do ato administrativo.
 - III. Todos os registros realizados pela Comissão de Ética sobre a conduta ética do servidor público são sigilosos, não podendo ser utilizados para promoções na carreira.
- A) Todas as assertivas estão corretas.
B) Todas as assertivas estão incorretas.
C) Apenas a assertiva II está correta.
D) Apenas as assertivas I e II estão corretas.
E) Apenas as assertivas II e III estão corretas.

QUESTÃO 16 – Assinale a alternativa que NÃO apresenta pressuposto para uma formação integrada de acordo com o texto "A formação integrada: a escola e o trabalho como lugares de memória e de identidade" de Maria Ciavatta, publicado na revista Trabalho Necessário, em 2005.

- A) O protagonismo do ensino teórico na construção dos saberes do aluno.
- B) Articulação da instituição com os alunos e os familiares.
- C) A adesão de gestores e de professores responsáveis pela formação geral e da formação específica.
- D) Manter, na lei, a articulação entre o ensino médio de formação geral e a educação profissional em todas as suas modalidades.
- E) O exercício da formação integrada como uma experiência de democracia participativa.

QUESTÃO 17 – Analise as seguintes asserções e a relação proposta entre elas, tendo por referência o texto "Projeto societário, ensino médio integrado e educação profissional: o paradoxo da falta e sobra de jovens qualificados" (2018), de Gaudêncio Frigotto.

- I. Uma política que queira assegurar uma elevação de escolaridade com qualidade aos filhos da classe trabalhadora tem de encarar de frente a promoção do ensino integrado, bem como o ingresso no ensino superior.

PORQUE

- II. Considerando que o ensino noturno, no curto e médio prazo, permanecerá elevado, cabe uma política específica em termos de tempo, espaço, organização do processo pedagógico, condições de trabalho do professor e dos materiais pedagógicos.

A respeito dessas asserções, assinale a alternativa correta.

- A) As asserções I e II são proposições verdadeiras, e a II é uma justificativa da I.
- B) A asserção I é uma proposição falsa, e a II é uma proposição verdadeira.
- C) A asserção I é uma proposição verdadeira, e a II é uma proposição falsa.
- D) As asserções I e II são proposições verdadeiras, mas a II não é uma justificativa da I.
- E) As asserções I e II são proposições falsas.

QUESTÃO 18 – De acordo com a Lei nº 12.772/2012, que dispõe sobre a estruturação do Plano de Carreira dos Cargos Técnico-Administrativos em Educação, assinale a alternativa INCORRETA sobre o que será analisado na avaliação especial de desempenho do docente em estágio probatório.

- A) Cumprimento dos deveres e obrigações do servidor público, com estrita observância da ética profissional.
- B) Assiduidade, disciplina, desempenho didático-pedagógico, capacidade de iniciativa, produtividade e responsabilidade.
- C) Avaliação pelos discentes.
- D) Análise dos relatórios que documentam as atividades científico-acadêmicas e administrativas programadas no plano de trabalho da unidade de exercício e apresentadas pelo docente, em cada etapa de avaliação.
- E) Avaliação pelos docentes em estágio probatório.

QUESTÃO 19 – Analise as seguintes asserções e a relação proposta entre elas:

- I. Faz-se necessária uma ação mais concentrada na escola, buscando na prática social e pedagógica do professor os elementos e os mecanismos de superação do estado de coisas presente.

PORQUE

- II. A premissa que orienta o projeto de educação integrada é a de centralizar e aprofundar o caráter humanista do ato de educar, desconstruindo o parâmetro colonialista e dual que caracteriza a relação entre educação básica e profissional.

A respeito dessas asserções, assinale a alternativa correta.

- A) As asserções I e II são proposições verdadeiras, e a II é uma justificativa da I.
B) As asserções I e II são proposições verdadeiras, mas a II não é uma justificativa da I.
C) A asserção I é uma proposição verdadeira, e a II é uma proposição falsa.
D) A asserção I é uma proposição falsa, e a II é uma proposição verdadeira.
E) As asserções I e II são proposições falsas.

QUESTÃO 20 – Sobre o texto "Projeto societário, ensino médio integrado e educação profissional: o paradoxo da falta e sobra de jovens qualificados" (2018) de Gaudêncio Frigotto, analise as assertivas abaixo, assinalando V, se verdadeiras, ou F, se falsas.

- () Em uma sociedade que produz a miséria e se alimenta dela, não se coloca como prioridade a universalização da educação escolar básica (fundamental e média), pública, laica e unitária.
() A profissionalização compulsória do ensino médio e a formação técnico-profissional se deram dentro de uma perspectiva de adestrar e ensinar o que serve ao mercado.
() A pedagogia do Sistema S, em especial do Senai como pedagogia do capital, foi incorporada como política dos governos militares para o campo da educação.

A ordem correta de preenchimento dos parênteses, de cima para baixo, é:

- A) F – V – V.
B) V – V – V.
C) F – F – F.
D) V – F – V.
E) F – V – F.

CONHECIMENTOS ESPECÍFICOS

QUESTÃO 21 – Acerca da reservação de água fria de uma determinada edificação, analise as características abaixo:

- Edificação residencial multifamiliar de 5 pavimentos.
- 2 apartamentos por pavimento.
- 4 pessoas por apartamento.
- Capacidade total de reservação, somando os dois reservatórios (exceto a reserva de incêndio), de 16.000 litros.
- Distribuição da reservação total: 60% reservatório inferior e 40% reservatório superior.

Considerando que a capacidade total dos reservatórios foi dimensionada para atender a dois dias de consumo, o consumo predial diário per capita em litros/dias adotado nos cálculos foi de:

- A) 160.
- B) 200.
- C) 240.
- D) 300.
- E) 400.

QUESTÃO 22 – Analise as seguintes asserções e a relação proposta entre elas:

- I. Se uma areia X possui $D_{60}=0,24$ mm e $D_{10}=0,10$ mm, ela é mais bem graduada que a areia Y, que possui $D_{60}=0,80$ mm e $D_{10}=0,12$ mm.

PORQUE

- II. Quanto menor o coeficiente de não uniformidade (D_{60}/D_{10}), mais bem graduada é a areia.

A respeito dessas asserções, assinale a alternativa correta.

- A) As asserções I e II são proposições verdadeiras, e a II é uma justificativa da I.
- B) As asserções I e II são proposições verdadeiras, mas a II não é uma justificativa da I.
- C) A asserção I é uma proposição verdadeira, e a II é uma proposição falsa.
- D) A asserção I é uma proposição falsa, e a II é uma proposição verdadeira.
- E) As asserções I e II são proposições falsas.

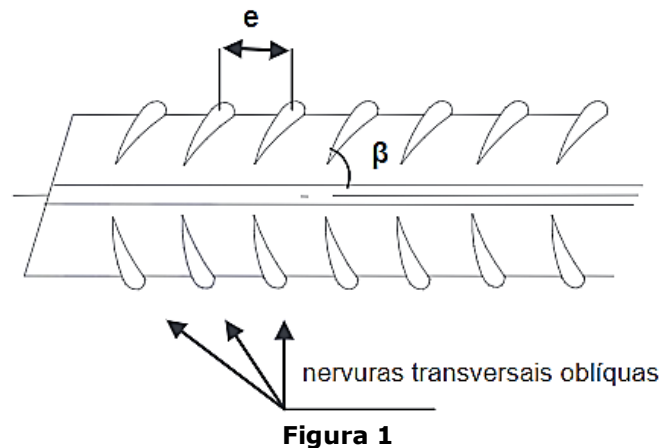
QUESTÃO 23 – Para uma determinada viga de concreto armado, produzida utilizando-se aço CA-50 e concreto da classe C30, a área mínima de armadura tracionada, calculada pela taxa mínima especificada pela ABNT NBR 6118:2014 – Projeto de estruturas de concreto, foi de 1,2 cm². Assinale a alternativa que apresenta corretamente as dimensões da seção transversal da viga em questão.

- A) 12 cm x 30 cm.
- B) 15 cm x 30 cm.
- C) 15 cm x 35 cm.
- D) 20 cm x 40 cm.
- E) 25 cm x 50 cm.

QUESTÃO 24 – Para a cozinha de uma determinada habitação residencial, o número mínimo de pontos de tomada, calculado em conformidade com as especificações da ABNT NBR 5410:2004 – Instalações elétricas de baixa tensão, foi 5. Ciente dessa informação e seguindo os parâmetros mínimos da normativa, assinale a alternativa que apresenta a correta atribuição das potências aos pontos de tomada.

- A) 3 pontos de 600 VA e 2 pontos de 100 VA.
- B) 3 pontos de 100 VA e 2 pontos de 600 VA.
- C) 4 pontos de 100 VA e 1 ponto de 600 VA.
- D) 5 pontos de 100 VA cada.
- E) 5 pontos de 600 VA cada.

QUESTÃO 25 – A Figura 1 abaixo foi extraída da ABNT NBR 7480:2022 – Aço destinado às armaduras para estruturas de concreto armado. A configuração geométrica ilustrada, isto é, com nervuras transversais oblíquas, é característica de:



- A) Barras de aço CA-25.
- B) Barras de aço CA-30.
- C) Barras de aço CA-40.
- D) Barras de aço CA-50.
- E) Fios de aço CA-60.

QUESTÃO 26 – Uma determinada empresa comercializa cimento Portland em sacos de 50 kg por R\$ 29,00. Sabendo que tal empresa fornecedora adota um BDI de 25% e encargos sociais de 110%, qual é o custo de um saco de cimento?

- A) R\$ 21,50.
- B) R\$ 23,20.
- C) R\$ 25,52.
- D) R\$ 26,36.
- E) R\$ 28,72.

QUESTÃO 27 – Conforme a ABNT NBR 11682:2009 – Estabilidade de encostas, analise a seguinte assertiva:

- Elemento de reforço do terreno, constituído de perfuração preenchida com calda de cimento ou argamassa, compósito ou outro aglutinante, e elemento resistente à tração/cisalhamento.

Com base nas definições contidas na normativa, essa é a definição do termo:

- A) Geotubo.
- B) Grampo.
- C) Geotêxteis.
- D) Piezômetro.
- E) Talude.

QUESTÃO 28 – Conforme a ABNT NBR 6484:2020, a cada _____ de perfuração, a partir de _____ de profundidade, devem ser colhidas amostras dos solos por meio do amostrador-padrão, com execução de SPT (Ensaio de Sondagem à Percussão).

Assinale a alternativa que preenche, correta e respectivamente, as lacunas do trecho acima.

- A) 0,5 metro – 1,5 metros
- B) metro – 1 metro
- C) metro – 3 metros
- D) 2 metros – 1 metro
- E) 2 metros – 3 metros

QUESTÃO 29 – Assinale a alternativa que indica o azimute correspondente ao rumo $30^{\circ}00'00''$ SO.

- A) $30^{\circ}00' 00''$.
- B) $45^{\circ}00' 00''$.
- C) $60^{\circ}00' 00''$.
- D) $120^{\circ}00' 00''$.
- E) $210^{\circ}00' 00''$.

QUESTÃO 30 – Utilizando os princípios do Planejamento e Controle de Obras, analise a sentença abaixo:

A Equipe 1, formada por quatro armadores, é capaz de concluir a atividade de armação de 800 kg de aço em 3 dias com uma jornada de 8 horas diárias, pois sua produtividade é de 9 kg/h (**1ª Parte**). A Equipe 2, formada por dois armadores, levará 5 dias para concluir a mesma atividade de armação dos 800 kg de aço, considerando uma jornada de 8 horas diárias, mesmo a sua produtividade sendo de 12 kg/h (**2ª Parte**). Se a Equipe 2 quiser terminar o serviço em três dias, terá que ser capaz de alcançar uma produtividade de 15 kg/h ou manter os 12 kg/h e convidar mais um armador para integrar a equipe (**3ª Parte**).

Quais partes estão corretas?

- A) Apenas a 1ª parte.
- B) Apenas a 3ª parte.
- C) Apenas a 1ª e a 2ª partes.
- D) Apenas a 2ª e a 3ª partes.
- E) Todas as partes.

QUESTÃO 31 – A ABNT NBR 16.752:2020 apresenta os formatos de folha de desenho da série ISO-A mais utilizados. Nesse sentido, a designação dada pela normativa para a folha de dimensões 420 mm x 594 mm é:

- A) A4.
- B) A3.
- C) A2.
- D) A1.
- E) A0.

QUESTÃO 32 – Acerca de um determinado equipamento de terraplanagem que está sendo utilizado em uma obra que trabalha 10 horas/dia, analise as características abaixo:

- Quantidade de horas que o equipamento permaneceu parado por problemas mecânicos em um intervalo de 14 dias: 25.
- Quantidade de horas efetivamente trabalhadas do equipamento no mesmo período de 14 dias: 110.

Com base nas características acima, assinale a alternativa que apresenta, correta e respectivamente, a disponibilidade mecânica e a eficiência operacional do equipamento.

- A) 71,18% – 85,29%.
- B) 87,43% – 75,96%.
- C) 79,25% – 89,74%.
- D) 90,51% – 81,49%.
- E) 82,14% – 95,65%.

QUESTÃO 33 – Acerca da tubulação utilizada em uma instalação hidrossanitária, analise as características abaixo:

- Comprimento: 50 m.
- Conexões: 1 curva (comprimento equivalente = 1,2 m cada) e 2 joelhos (comprimento equivalente = 1,8 m cada).
- Perda de carga: 0,15 m.c.a./metro.
- Pressão necessária a jusante: 10 m.c.a.

Com base nas características acima, assinale a alternativa que indica a pressão mínima a montante da tubulação que atende a pressão a jusante requerida.

- A) 6,78 m.c.a.
- B) 12,30 m.c.a.
- C) 16,78 m.c.a.
- D) 18,22 m.c.a.
- E) 40,72 m.c.a.

QUESTÃO 34 – A ABNT NBR 15.310:2009 apresenta características geométricas de diferentes modelos de telhas. Sabendo que a Figura 2 abaixo ilustra uma telha plana de encaixe, assinale a alternativa que indica corretamente o modelo da telha em questão.

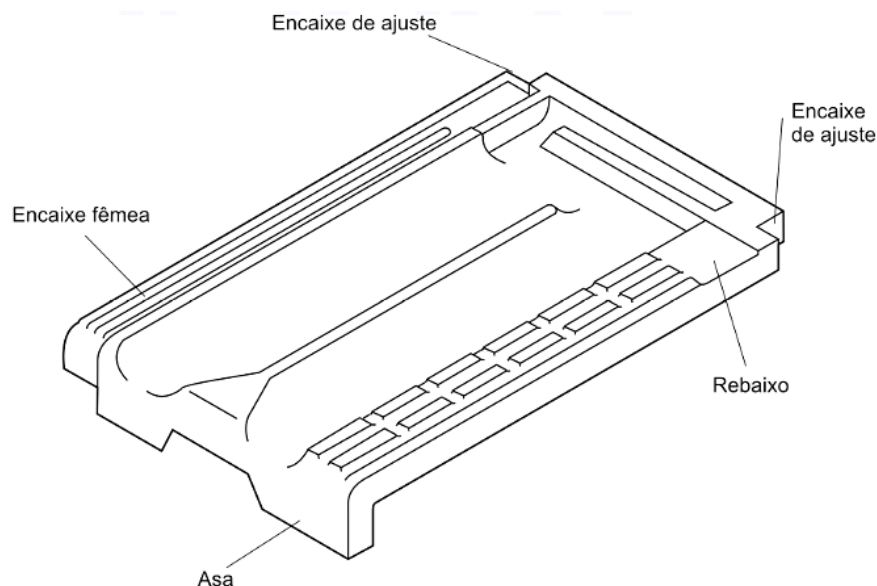


Figura 2

- A) Francesa.
- B) Paulista.
- C) Colonial.
- D) Romana.
- E) Plan.

Para responder às questões 35 a 38, analise a Figura 3 abaixo, que apresenta uma viga com seção transversal de 20 cm x 40 cm, um apoio de primeiro gênero (ponto C) e um apoio de segundo gênero (ponto B). Considere que os comprimentos dos trechos da viga estão em metros.

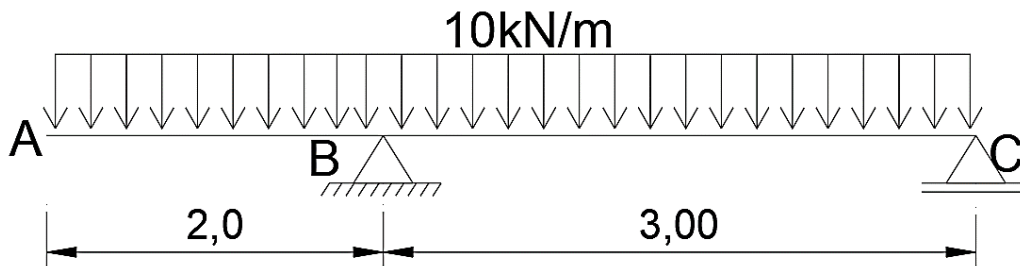


Figura 3

QUESTÃO 35 – Considerando que a gravidade seja de 10 m/s^2 , assinale a alternativa que apresenta a intensidade aproximada, em tonelada-força, da reação de apoio vertical no ponto C.

- A) 0,833.
- B) 1,000.
- C) 8,333.
- D) 10,00.
- E) 83,33.

QUESTÃO 36 – Após desenhar o diagrama de cisalhamento (cortante) da estrutura ilustrada, verifica-se que a sua intensidade máxima se encontra no ponto B, mais especificamente infinitesimalmente à direita do ponto B. A partir do valor do cisalhamento máximo da estrutura, assinale a alternativa que apresenta a tensão de cisalhamento máxima que ocorrerá na sua seção transversal.

- A) 0,270 MPa.
- B) 0,406 MPa.
- C) 2,708 MPa.
- D) 3,280 MPa.
- E) 4,060 MPa.

QUESTÃO 37 – Sabendo que o momento fletor máximo da viga ilustrada acima é de -20 kN.m e que seu módulo de resistência à flexão é aproximadamente $5,33 \times 10^6 \text{ mm}^3$, assinale a alternativa que apresenta a tensão na flexão máxima que ocorrerá na viga.

- A) 0,225 MPa.
- B) 0,375 MPa.
- C) 2,250 MPa.
- D) 3,750 MPa.
- E) 22,25 MPa.

QUESTÃO 38 – Em relação ao momento positivo que a viga da Figura 3 apresenta, assinale a alternativa que apresenta sua intensidade máxima aproximada.

- A) 1,57 kN.m.
- B) 2,23 kN.m.
- C) 3,47 kN.m.
- D) 4,68 kN.m.
- E) 5,19 kN.m.

QUESTÃO 39 – O dimensionamento de uma estrutura necessita sempre do levantamento dos carregamentos que serão aplicados nela. Para a definição das ações, sejam elas variáveis, permanentes, especiais ou outras, é usual a utilização de normas técnicas que apresentam valores de referência aceitos na literatura. Nesse sentido, assinale a alternativa que apresenta a norma brasileira que estabelece as ações mínimas a serem consideradas em projetos de estruturas de edificações.

- A) ABNT NBR 6118.
- B) ABNT NBR 6120.
- C) ABNT NBR 6122.
- D) ABNT NBR 12.228.
- E) ABNT NBR 15.575.

QUESTÃO 40 – Considerando tijolos de 9 cm x 19 cm x 29 cm (espessura=29 cm), assinale a alternativa que apresenta a quantidade aproximada de tijolos que serão utilizados a menos para construir 200 m² de alvenaria, tendo em vista que as juntas de assentamento (verticais e horizontais) tenham ficado com 3 cm em vez de 1 cm.

- A) 10.000.
- B) 8.607.
- C) 7.574.
- D) 3.212.
- E) 2.426.

QUESTÃO 41 – Considerando 200m² de alvenaria e juntas de assentamento de 1 cm, tanto na horizontal quanto na vertical, assinale a alternativa que apresenta o volume de argamassa necessário para o assentamento de blocos tendo em vista que estes possuem 9 cm x 19 cm x 29 cm (espessura=29 cm).

- A) 6,0 m³.
- B) 7,2 m³.
- C) 8,4 m³.
- D) 9,6 m³.
- E) 10,8 m³.

QUESTÃO 42 – Considerando que o custo da hora de um pedreiro seja de R\$ 25,00, que o BDI seja de 20% e que os encargos sociais e complementares somem 150%, assinale a alternativa que apresenta o preço de venda que deverá constar num orçamento que estimou o tempo de 500 horas de pedreiro para executar determinado serviço de engenharia.

- A) R\$ 15.000,00.
- B) R\$ 22.500,00.
- C) R\$ 30.000,00.
- D) R\$ 37.500,00.
- E) R\$ 40.000,00.

QUESTÃO 43 – As sapatas são estruturas de volume usadas para transmitir ao terreno as cargas de fundação, no caso de fundação direta. Para sapatas rígidas, pode-se admitir plana a distribuição de tensões normais no contato sapata-terreno; já para sapatas flexíveis, essa hipótese deve ser revista. Assinale a alternativa que apresenta a altura necessária para uma sapata de 150 cm x 150 cm (dimensões em planta) que apoia um pilar de seção transversal 30 cm x 30 cm ser classificada como rígida, de acordo com a ABNT NBR 6118:2014.

- A) 20 cm.
- B) 25 cm.
- C) 30 cm.
- D) 35 cm.
- E) 40 cm.

QUESTÃO 44 – Em uma determinada sondagem de simples reconhecimento com SPT foram registrados os seguintes valores: 11/16 – 13/14 – 12/15. Com base nos valores apresentados, assinale a alternativa que apresenta o índice de resistência à penetração obtido nesse metro de sondagem.

- A) 11.
- B) 12.
- C) 13.
- D) 24.
- E) 25.

QUESTÃO 45 – Em relação ao estado de compactidade e consistência, analise as assertivas abaixo:

- I. As areias com NSPT maior que 40 são designadas como areias duras.
- II. Os siltes argilosos com NSPT entre 3 e 5 são designados como siltes argilosos moles.
- III. As argilas com NSPT entre 11 e 19 são designadas como argilas rijas.

Quais estão corretas?

- A) Apenas I.
- B) Apenas I e II.
- C) Apenas I e III.
- D) Apenas II e III.
- E) I, II e III.

QUESTÃO 46 – Considerando a ABNT NBR 8036:1983 – Programação de sondagens de simples reconhecimento, assinale a alternativa que apresenta o número mínimo de sondagens a ser realizado para uma edificação que terá uma área de projeção em planta de 180 m².

- A) 2.
- B) 3.
- C) 4.
- D) 5.
- E) 6.

QUESTÃO 47 – Sobre a seção mínima dos condutores de fase, analise as assertivas abaixo e assinale V, se verdadeiras, ou F, se falsas.

- () Para instalações fixas com condutores e cabos isolados, se tratando de circuitos de sinalização, a seção mínima do condutor de cobre é de 1,5 mm².
- () Em tomadas de corrente em instalações fixas, a seção mínima de condutores e cabos isolados em cobre é de 2,5 mm².
- () Condutores e cabos isolados em cobre com utilização em circuitos de iluminação fixos requerem uma seção mínima de 1,5 mm².

A ordem correta de preenchimento dos parênteses, de cima para baixo, é:

- A) V – V – V.
- B) F – F – V.
- C) V – F – F.
- D) F – V – V.
- E) V – V – F.

QUESTÃO 48 – Sobre a instalação, uso e localização dos dispositivos de proteção contra surtos, analise as assertivas abaixo:

- I. Quando o objetivo for a proteção contra sobretensões de origem atmosférica transmitidas pela linha externa de alimentação, os DPS devem ser instalados junto ao ponto de entrada da linha na edificação ou no quadro de distribuição principal.
- II. Quando o objetivo for a proteção contra sobretensões provocadas por descargas atmosféricas diretas sobre a edificação, os DPS devem ser instalados no ponto de entrada da linha na edificação.
- III. O ponto de entrada a serem instalados os DPS é o ponto de uma linha elétrica destinado à conexão de equipamentos de utilização.

Quais estão corretas?

- A) Apenas I.
- B) Apenas I e II.
- C) Apenas I e III.
- D) Apenas II e III.
- E) I, II e III.

QUESTÃO 49 – Em relação aos esquemas de aterramento apresentados na ABNT NBR 5410:2004 – Instalações elétricas de baixa tensão, analise as assertivas abaixo:

- I. O esquema TN tem um ponto de alimentação diretamente aterrado, sendo as massas ligadas a esse ponto através de condutores de proteção.
- II. No esquema TN-S, o condutor neutro e o condutor de proteção são distintos.
- III. O esquema TT tem um ponto de alimentação diretamente aterrado, estando as massas da instalação ligadas a eletrodos de aterramento eletricamente distintos do eletrodo de aterramento da alimentação.

Quais estão corretas?

- A) Apenas I.
- B) Apenas I e II.
- C) Apenas I e III.
- D) Apenas II e III.
- E) I, II e III.

QUESTÃO 50 – Conforme a ABNT NBR 9050:2020 – Acessibilidade a edificações, mobiliário e equipamentos urbanos, analise a sentença abaixo:

A sequência de até quatro degraus é considerada degrau isolado. Uma sequência de cinco degraus ou mais é considerada escada (**1ª Parte**). Degraus isolados devem ser evitados (**2ª Parte**). Ao longo de toda escada ou degrau isolado as dimensões dos pisos e espelhos devem ser constantes (**3ª Parte**).

Quais partes estão corretas?

- A) Apenas a 1ª parte.
- B) Apenas a 3ª parte.
- C) Apenas a 1ª e a 2ª partes.
- D) Apenas a 2ª e a 3ª partes.
- E) Todas as partes.