

Prefeitura Municipal de Manfrinópolis - PR

CONCURSO PÚBLICO Nº 001/2023



MANHÃ

Auxiliar de Higiene Dental

INSTRUÇÕES

1. Confira os dados de identificação no **cartão de respostas** e assine na parte superior do verso.
2. Este caderno de provas contém questões numeradas de 01 a 40, as quais devem ser conferidas neste momento.
3. As respostas deverão ser transcritas para o **cartão de respostas**, com caneta azul ou preta, observando atentamente as orientações do preenchimento no **cartão de respostas**. A correção será feita por leitora óptica, e o não preenchimento correto implica a anulação da questão.
4. Não será fornecido outro **cartão de respostas** ao candidato em caso de rasura ou engano em seu preenchimento. O **cartão de respostas** é insubstituível e de inteira responsabilidade do candidato.
5. Cada questão admite somente **uma** resposta. Questões marcadas com duas respostas ou rasuradas serão anuladas, o mesmo acontecendo com respostas assinaladas a lápis.
6. Durante a realização das provas não serão permitidas consultas de qualquer natureza, uso de calculadora, fones de ouvido ou quaisquer outros aparelhos eletrônicos ou similares. Candidato que for flagrado usando o celular, nas dependências em que está sendo aplicada a prova, poderá ser desclassificado do Concurso Público.
7. A interpretação das questões é parte integrante da prova, não sendo permitido aos fiscais auxiliar na interpretação.
8. O candidato que tiver necessidade de ir ao banheiro não poderá levar celular, relógio ou outros equipamentos metálicos, pois será impedido de entrar, devido ao detector de metais.
9. Os 2 últimos candidatos, ao terminarem a prova, deverão permanecer juntos na sala, sendo somente liberados após entregarem os cartões resposta, assinarem a folha Ata e o lacre dos envelopes que guardarão os cartões de respostas para correção.
10. A duração total da prova é de 3 horas, incluído o tempo para preenchimento do cartão de respostas. O tempo mínimo para deixar o local de prova, levando consigo o seu caderno de provas, é de 1 hora.
11. Ao concluir a prova e o preenchimento do cartão de respostas, entregue o **cartão de respostas** ao fiscal de sala.
12. O gabarito das provas estará disponível no site <https://concursos.alfaumarama.edu.br>, a partir das 20 horas do dia 04 de junho de 2023.
13. O candidato que optar por entrar com recurso após a aplicação das provas deverá seguir fielmente o **item 11 do Edital de Abertura**.
14. O resultado da prova escrita será divulgado dia 13 de junho de 2023 no site <https://concursos.alfaumarama.edu.br>.

CONHECIMENTOS ESPECÍFICOS

Questão 01

Assinale a alternativa que preenche corretamente a lacuna no texto a seguir.

A criança ainda não consegue fazer corretamente a sua higiene oral, contudo deve ser incentivada a segurar a escova e a tentar limpar os dentes, para treinar. Cabe aos pais fazer uma segunda escovagem, para se certificarem que ficou tudo bem limpo. Pode utilizar a chamada “posição de _____”, em que a criança é colocada em frente ao espelho e de costas para o pai ou a mãe, que deve utilizar uma das mãos para estabilizar a mandíbula da criança e outra para empunhar a escova, limpando os dentes com movimentos circulares.

- A) Stilman modificada
- B) Fones
- C) Stilman
- D) Bass
- E) Starkey

Questão 02

Os dentes de leite ou decíduos começam a “nascer” por volta do sexto mês de vida, iniciando, geralmente, pelos incisivos inferiores. Quando o bebê completar dois ou três anos, ele deverá ter quantos dentes de leite na boca, no total?

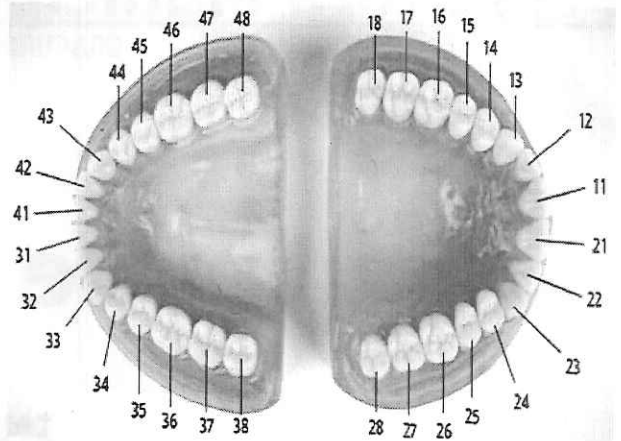
- A) 16 dentes.
- B) 22 dentes.
- C) 20 dentes.
- D) 28 dentes.
- E) 32 dentes.

Questão 03

De acordo com a Lei nº 8.080 – SUS, assinale a alternativa ERRADA.

- A) O dever do Estado de garantir a saúde consiste na formulação e execução de políticas econômicas e sociais que visem à redução de riscos de doenças e de outros agravos e no estabelecimento de condições que assegurem acesso universal e igualitário às ações e aos serviços para a sua promoção, proteção e recuperação.
- B) A iniciativa privada poderá participar do Sistema Único de Saúde (SUS), em caráter complementar.
- C) A assistência às pessoas por intermédio de ações de promoção, proteção e recuperação da saúde, com a realização integrada das ações assistenciais e das atividades preventivas é um dos objetivos do SUS.
- D) Executar ações e serviços de alimentação e nutrição é de competência exclusiva da direção nacional do Sistema Único da Saúde (SUS).
- E) A União, os Estados, o Distrito Federal e os Municípios exercerão, em seu âmbito administrativo, as determinadas atribuições, entre elas, promover a articulação da política e dos planos de saúde.

A figura a seguir deve ser usada para responder às três próximas questões.



Questão 04

Assinale a alternativa que apresenta o número que indica um primeiro molar.

- A) 33
- B) 26
- C) 18
- D) 28
- E) 17

Questão 05

Assinale a alternativa que apresenta o número que indica um dos dentes 1º pré-molar.

- A) 44
- B) 11
- C) 18
- D) 33
- E) 35

Questão 06

Assinale a alternativa que apresenta o número que indica um dos dentes incisivo lateral.

- A) 15
- B) 45
- C) 32
- D) 33
- E) 44

Questão 07

Analise as afirmativas sobre procedimento com EPIs e assinale a alternativa correspondente.

- I- Colocar o gorro ou a touca na cabeça começando pela testa, em direção à base da nuca.
 - II- Calçar as luvas e estendê-las por baixo do punho do avental de isolamento.
 - III- A máscara deve ser removida após a retirada das luvas e lavagem das mãos.
- A) Todas as afirmativas estão corretas.
 - B) Somente a afirmativa I está correta.
 - C) Somente as afirmativas I e II estão corretas.
 - D) Somente as afirmativas I e III estão corretas.
 - E) Somente as afirmativas II e III estão corretas.

Questão 08

Analise as afirmativas sobre selante e assinale a alternativa correspondente.

- I- O selante é composto por um material resinoso que é aplicado sobre os dentes, protegendo-os das cáries.
- II- O selante apresenta três importantes características preventivas. Primeiro, veda de forma mecânica os sulcos e fissuras, e quaisquer outros buracos com um material resinoso altamente resistente a ácidos. Segundo, ele impede a colonização do *Streptococcus mutans* e outras colônias de bactérias, impedindo ou diminuindo a presença de organismos cariogênicos. Por último, sua aplicação sobre a superfície oclusal facilita a escovação e higienização dos dentes posteriores.
- III- É indicado para ser aplicado em todos os tipos de dentes.
- A) Todas as afirmativas estão corretas.
 B) Somente a afirmativa III está correta.
 C) Somente as afirmativas II e III estão corretas.
 D) Somente as afirmativas I e III estão corretas.
 E) Somente as afirmativas I e II estão corretas.

Questão 09

Assinale a alternativa que preenche corretamente a lacuna no texto a seguir.

Os dentes _____ desempenham papéis importantes no comer, falar, manter a forma dos lábios e orientar a posição dos outros dentes. Quando você come, eles ajudam a cortar e rasgar os alimentos em pedaços pequenos, e quando você fala, eles operam juntamente com os incisivos para ajudar a formar palavras.

- A) caninos
 B) incisivos
 C) pré-molares
 D) molares
 E) sisos

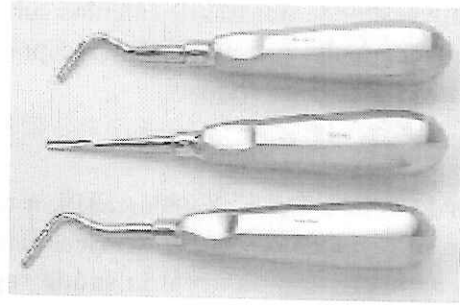
Questão 10

Analise as afirmativas sobre cáries e assinale a alternativa correspondente.

- I- As bactérias produzem o ácido que destrói inicialmente a polpa dos dentes após consumir restos de alimentos, principalmente açúcar.
- II- É causada pelos ácidos produzidos por bactérias presentes na boca.
- III- Sem tratamento, a cárie avança para inflamação da gengiva e a infecção pode chegar à raiz, com formação de abscessos, perda do dente e acometimento de ossos e outros dentes da região.
- A) Somente as afirmativas I e II estão corretas.
 B) Somente as afirmativas I e III estão corretas.
 C) Somente as afirmativas II e III estão corretas.
 D) Somente a afirmativa II está correta.
 E) Todas as afirmativas estão corretas.

Questão 11

Entre os instrumentais para cirurgias orais básicas há as alavancas, conforme imagem a seguir. Qual é o seu uso rotineiro?



- A) Remodelar o osso.
 B) Fazer a incisão do tecido.
 C) Apreender tecidos.
 D) Afastar o tecido do campo operatório.
 E) Extrações dentárias.

Questão 12

De acordo com a notação numérica dos dentes, segundo a FDI (Federação Dentária Internacional), o canino inferior esquerdo (permanente) recebe o número:

- A) 13.
 B) 23.
 C) 31.
 D) 33.
 E) 43.

Questão 13

Analise as afirmativas sobre estrutura dental e assinale a alternativa correspondente.

- I- A dentina é a parte mais externa do dente e possui os tubos dentinários responsáveis pela transmissão dos estímulos para a região pulpar.
- II- O esmalte é uma estrutura muito rígida constituída basicamente por sulfato de cálcio.
- III- A sequência correta dos componentes da coroa de um dente, de dentro para fora, são: dentina, esmalte e polpa.
- A) Somente a afirmativa I está correta.
 B) Somente as afirmativas I e II estão corretas.
 C) Somente as afirmativas I e III estão corretas.
 D) Somente as afirmativas II e III estão corretas.
 E) Todas as afirmativas estão corretas.

Questão 14

O acúmulo de bactérias da flora microbiota bucal sobre a superfície dos dentes, e que é o fator determinante para que ocorra a cárie e a doença periodontal, denomina-se:

- A) pré-cárie.
 B) quimiofilme.
 C) placa bacteriana.
 D) gengivite.
 E) agenesia.

Questão 15

Qual a função da lima periodontal?

- A) Realizar alisamento da superfície radicular em bolsas rasas ou áreas de bifurcação.
- B) Realizar aplainamento radicular de bolsas profundas.
- C) Remover grandes massas de cálculos subgingivais.
- D) Remover grandes massas de cálculos supragingivais.
- E) Remover placa bacteriana.

Questão 16

De acordo com a Lei nº 8.080 – SUS, a telessaúde abrange a prestação remota de serviços relacionados a todas as profissões da área da saúde regulamentadas pelos órgãos competentes do Poder Executivo federal e obedecerá aos seguintes princípios, EXCETO:

- A) autonomia do profissional de saúde.
- B) direito de recusa ao atendimento na modalidade telessaúde, com a garantia do atendimento presencial sempre que solicitado.
- C) confidencialidade dos dados.
- D) assistência segura e com qualidade ao paciente.
- E) sem consentimento do paciente em caso de pequeno contingente de profissionais.

Questão 17

Qual é a notação dentária FDI (dois dígitos) para o dente canino inferior esquerdo na dentição decídua?

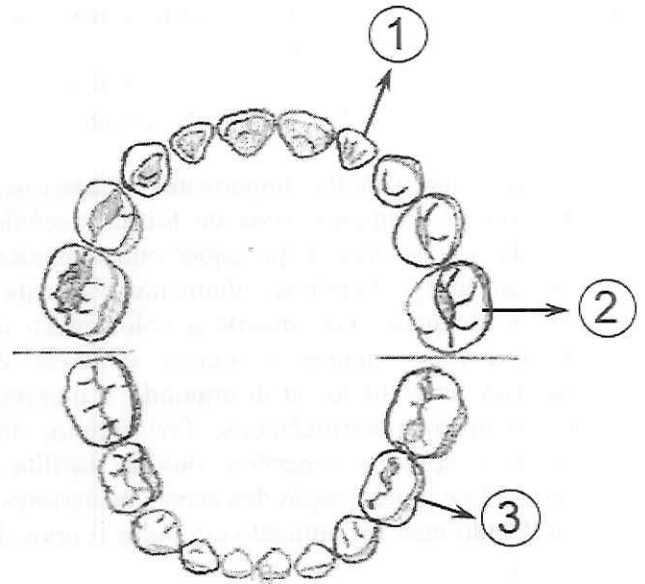
- A) 73
- B) 83
- C) 63
- D) 53
- E) 43

Questão 18

A lesão cariosa é considerada como manifestação clínica de uma infecção bacteriana. A atividade metabólica das bactérias resulta em um contínuo processo de desmineralização e remineralização do tecido dentário, e o desequilíbrio nesse processo pode causar uma progressão da desmineralização do dente com consequente formação da lesão de cárie. Esse processo é influenciado por muitos fatores determinantes, o que faz da cárie dentária uma doença multifatorial. Assinale a alternativa que NÃO figura entre os principais fatores de risco de ocorrer cárie.

- A) Consumo excessivo e frequente de açúcar.
- B) Falta de acesso ao flúor.
- C) Deficiência alimentar.
- D) Deficiente controle mecânico do biofilme (placa bacteriana).
- E) Fatores culturais e socioeconômicos.

A figura a seguir deve ser usada para responder às três próximas questões.

**Questão 19**

O dente representado pelo número 1 é o:

- A) incisivo central inferior.
- B) incisivo central superior.
- C) canino inferior.
- D) incisivo lateral superior.
- E) incisivo lateral inferior.

Questão 20

O dente representado pelo número 2 é o:

- A) terceiro molar superior.
- B) segundo molar superior.
- C) primeiro molar superior.
- D) canino inferior.
- E) segundo molar inferior.

Questão 21

O dente representado pelo número 3 é o:

- A) primeiro molar superior.
- B) canino inferior.
- C) segundo molar inferior.
- D) incisivo lateral inferior.
- E) primeiro molar inferior.

Questão 22

Ao processo de destruição de microrganismos patogênicos na forma vegetativa existentes em superfícies inertes, mediante a aplicação de agentes químicos ou físicos, denominamos:

- A) desinfecção.
- B) assepsia.
- C) incubação.
- D) esterilização.
- E) higienização.

Questão 23

Analise as afirmações sobre cuidados com os dentes e assinale a alternativa correspondente.

- I- Os dentes devem ser escovados após qualquer refeição, ao acordar e antes de dormir.
 - II- Mascar chiclete comum por mais de vinte minutos num dia "cansa" a mandíbula e pode estragar os dentes.
 - III- Não escovar os dentes logo após o consumo de refrigerantes, como os mesmos "retiram" o esmalte, a escovação pode acabar desgastando-o.
- A) Somente a afirmativa I está correta.
 - B) Todas as afirmativas estão corretas.
 - C) Somente as afirmativas I e II estão corretas.
 - D) Somente as afirmativas I e III estão corretas.
 - E) Somente as afirmativas II e III estão corretas.

Questão 24

O único meio de prevenir a transmissão de doenças em consultórios é o emprego de medidas de controle de infecção como equipamento de proteção individual (EPI), esterilização do instrumental, desinfecção do equipamento e ambiente, antisepsia da boca do paciente. Os EPIs são as barreiras pessoais utilizadas para evitar o contato com os microrganismos durante os trabalhos clínicos pelo dentista e sua equipe auxiliar. Assinale a alternativa que NÃO apresenta um equipamento indicado no cotidiano destes profissionais.

- A) Jaleco não-cirúrgico (procedimentos semicríticos) e avental estéril (procedimentos críticos).
- B) Gorro ou touca.
- C) Protetor auricular.
- D) Óculos de proteção.
- E) Máscara.

Questão 25

A grande maioria dos problemas relacionados aos dentes podem ser evitados com uma escovação adequada e o uso do fio dental. Assinale a alternativa ERRADA sobre esta prática.

- A) A escovação deve ser feita, idealmente, em um local de boa iluminação e na frente do espelho, pelo menos no período de aprendizagem da técnica correta.
- B) As escovas dentais devem possuir pontas arredondadas para não ferir a gengiva e cerdas de nylon macias e agrupadas em tufos.
- C) Deve-se usar uma quantidade pequena (tamanho de uma ervilha) de creme dental para a escovação.
- D) As escovas dentais devem possuir cabeça pequena para alcançar até os últimos dentes.
- E) A escovação dos dentes ao acordar é a mais importante, entre todos os horários.

Questão 26

O instrumento apresentado na figura a seguir é utilizado para verificar e detectar falhas na estrutura dental como cáries ou fragmentos e verificar a retenção mecânica nos preparos cavitários do dente para retenção do material restaurador dental. Como é denominado?



- A) Sindesmótomo
- B) Espátula nº 24
- C) Espátula de manipulação
- D) Sonda exploradora
- E) Pinça de Adson sem dente

Questão 27

Qual é o instrumento apresentado na figura a seguir?



- A) Alicate perfurador de Ainsworth
- B) Alicate de pressão
- C) Pinça Carpule
- D) Pinça porta grampo
- E) Pinça de perfuração

Questão 28

Para que serve a seringa Carpule?

- A) É utilizada na colocação de material na cavidade dentária.
- B) É utilizada para anestesia dentária e na irrigação de canais radiculares.
- C) Auxiliar na remoção da dentina cariada.
- D) Detectar falhas na estrutura dental.
- E) Esterilizar instrumentos.

CONHECIMENTOS GERAIS

Questão 29

Assinale a alternativa que preenche corretamente as lacunas no texto a seguir.

O Complexo Urubupungá surgiu graças ao Salto de Urubupungá, que marca um desnível de 60 metros entre a cabeceira do _____ e onde hoje está localizada a Usina de _____, pois com este desnível o grande volume de água gerado e com o fundo rochoso do leito foram determinantes para a escolha desse local.

- A) Rio Paraná – Ilha Solteira
- B) Rio São Francisco – Paulo Afonso
- C) Rio Paraná – Jupia
- D) Rio São Francisco – Sobradinho
- E) Rio Xingu – Belo Monte

Questão 30

O relevo brasileiro é constituído, principalmente, por planaltos, planícies e depressões. Analise as afirmativas e assinale a alternativa correspondente.

- I- As planícies são áreas essencialmente planas formadas a partir da deposição de sedimentos provenientes de áreas mais elevadas. São as formas de relevo mais recentes no tempo geológico, e no Brasil podemos destacar, entre outras, a planície do Rio Amazonas.
 - II- Os planaltos são terrenos mais antigos relativamente planos, situados em altitudes mais elevadas. Destacam-se o Planalto Central Brasileiro, Centro Sul de Minas, Planalto da Amazônia Oriental e os planaltos da Bacia do Parnaíba e da Bacia do Paraná.
 - III- As depressões são uma parte do relevo existente em altitudes mais baixas que as altitudes das áreas adjacentes, onde o Pantanal é uma depressão absoluta.
- A) Somente as afirmativas I e II estão corretas.
 - B) Somente as afirmativas I e III estão corretas.
 - C) Somente as afirmativas II e III estão corretas.
 - D) Somente a afirmativa I está correta.
 - E) Todas as afirmativas estão corretas.

Questão 31

A Constituição Brasileira de 1937, outorgada pelo presidente Getúlio Vargas em 10 de novembro de 1937, mesmo dia em que foi implantada a ditadura do Estado Novo, é a quarta Constituição do Brasil e a terceira da república. Ficou conhecida como Polaca, por ter sido baseada na Constituição dominadora da Polônia. Da Constituição de 1937 podem-se destacar os itens citados a seguir, EXCETO que:

- A) admitiu a pena de morte.
- B) concentrou os poderes executivo e legislativo nas mãos do Presidente da República.
- C) estabeleceu eleições indiretas para presidente, com mandato de seis anos.
- D) permitia ao governo expurgar funcionários que se opusessem ao regime.
- E) assegurou aos trabalhadores o direito de greve.

Questão 32

Assinale a alternativa que preenche corretamente a lacuna no texto a seguir.

Diante da proposta de reforma judicial apresentada pelo governo de _____, protestos se instauraram em Israel - e manifestações populares e greves paralisaram o principal aeroporto israelense. O movimento alcançou também as Forças Armadas e, em particular, reservistas de unidades de elite israelenses. Nas últimas semanas, centenas deles ameaçaram parar seus serviços caso o plano siga em frente e publicaram cartas abertas para expressar descontentamento. Ex-chefes do Exército e das agências de inteligência também criticaram publicamente a medida.

- A) David Ben-Gurion
- B) Benjamin Netanyahu
- C) Ariel Sharon
- D) Shimon Peres
- E) Yitzhak Rabin

MATEMÁTICA**ESPAÇO PARA CÁLCULOS****Questão 33**

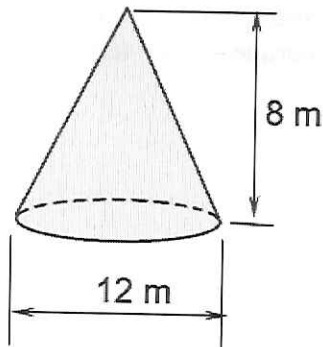
Dada a equação de 2º grau a seguir, assinale a resposta que apresenta a SOMA das raízes.

$$2x^2 - 10x - 48 = 0$$

- A) - 24
- B) - 5
- C) - 10
- D) 5
- E) 10

Questão 34

Qual é o valor da área lateral do cone de revolução reto apresentado na figura a seguir?



- A) $60 \pi \text{ m}^2$
- B) $32 \pi \text{ m}^2$
- C) $82 \pi \text{ m}^2$
- D) $96 \pi \text{ m}^2$
- E) $92 \pi \text{ m}^2$

Questão 35

Um professor de história resolve distribuir entre seus dois filhos a quantia de R\$ 5.000,00 de forma diretamente proporcional às notas máximas no boletim e inversamente proporcional às advertências disciplinares. George Washington obteve oito notas 100 e teve quatro ocorrências disciplinares, enquanto que Margaret Thatcher teve nove notas máximas e três ocorrências disciplinares. Ao fazer a distribuição, quanto coube ao Washington?

- A) R\$ 3.000,00
- B) R\$ 2.500,00
- C) R\$ 2.000,00
- D) R\$ 1.500,00
- E) R\$ 2.200,00

Questão 36

Numa festa junina de uma paróquia, a unidade do refrigerante foi vendida a R\$ 8,00 e a garrafa de água mineral por R\$ 6,00 cada. Foram vendidas 560 unidades desses dois itens, arrecadando o valor de R\$ 3.860,00. Quantos refrigerantes foram vendidos?

- A) 310
- B) 250
- C) 300
- D) 260
- E) 280

LÍNGUA PORTUGUESA

Questão 37

Analise as duas palavras de cada alternativa. Em todas as alternativas, a segunda palavra é acentuada pela mesma regra de acentuação da primeira palavra da respectiva alternativa, EXCETO em uma. Assinale-a.

- A) Juízes; Claríssimo
- B) Âncora; Genética
- C) Vocês; Transcrevê-lo
- D) Substituí-lo; Países
- E) Itaú; Miúdo

Questão 38

Analise as regras de concordância nominal e verbal apresentadas a seguir e assinale a alternativa INCORRETA.

- A) A palavra *menos* é sempre invariável, como nestes exemplos: Hoje tenho menos alunos que no ano passado. Hoje tenho menos alunas que no ano passado.
- B) Se um adjetivo estiver posposto a substantivos de gêneros diferentes, o adjetivo poderá concordar com o substantivo mais próximo (como em: livro e apostila *nova*) ou com todos eles, assumindo forma masculina plural (como em: livro e apostila *novos*).
- C) A palavra *só*, quando equivale a "sozinho/sozinha" tem função adjetiva e concorda normalmente com o nome a que se refere, como nestes exemplos: A professora saiu só. A professora e sua irmã saíram sós.
- D) O verbo *fazer* indicando tempo concorda na 3ª pessoa do singular ou do plural com o numeral, como nestes exemplos: "*Faz um* mês que estudo para esta prova". "*Fazem dois* meses que estudo para esta prova".
- E) Quando *obrigado* expressa um agradecimento deve concordar com quem fala, ou seja, com o emissor, como nestes exemplos: O prefeito elogiou o trabalho de dois funcionários, Joana e Henrique. Os dois ficaram contentes. "Henrique falou: *Obrigado*, prefeito". "Joana falou: *Prefeito, obrigada*."

Questão 39

Assinale a alternativa que preenche corretamente as lacunas do seguinte texto, observando a correta grafia das palavras, crase e concordância verbal.

Vencer a preguiça e resistir ___ tentações _____ apenas algumas das exigências para quem quer ter uma vida saudável! Isso exige dedicação e _____, manifestadas ___ cada dia, capazes de transformar uma nova atividade em um _____.

- A) às – é – disciplina – à – ábito prazeroso
- B) as – são – disciplina – a – ábito prazeroso
- C) às – são – disciplina – a – hábito prazeroso
- D) às – é – disciplina – à – hábito prazeroso
- E) as – são – disciplina – a – abito prazeroso

Questão 40

Assinale a alternativa que preenche corretamente as lacunas no seguinte texto, observando a grafia, regência e acentuação das palavras.

_____ água gelada não prende gordura no fígado?

Por dois motivos. O primeiro é a que a bebida nem passa por este órgão ao ser ingerida, _____ o percurso natural é atravessar o esôfago e o estômago e ser absorvida pelas paredes do intestino delgado, de onde segue pela corrente sanguínea até chegar _____ rins. O segundo é que a gordura no fígado é resultante de fatores que nada _____ com a água, seja ela da temperatura que for.

- A) Por quê – por que – aos – têm haver
- B) Porque – por que – nos – têm a ver
- C) Por que – porque – aos – tem a ver
- D) Porque – porquê – nos – tem haver
- E) Por que – porque – aos – têm a ver