

Prefeitura Municipal de Manfrinópolis - PR

CONCURSO PÚBLICO Nº 001/2023



MANHÃ

Analista de Procedimentos, Licitações e Contratos

INSTRUÇÕES

1. Confira os dados de identificação no **cartão de respostas** e assine na parte superior do verso.
2. Este caderno de provas contém questões numeradas de 01 a 40, as quais devem ser conferidas neste momento.
3. As respostas deverão ser transcritas para o **cartão de respostas**, com caneta azul ou preta, observando atentamente as orientações do preenchimento no **cartão de respostas**. A correção será feita por leitora óptica, e o não preenchimento correto implica a anulação da questão.
4. Não será fornecido outro **cartão de respostas** ao candidato em caso de rasura ou engano em seu preenchimento. O **cartão de respostas** é insubstituível e de inteira responsabilidade do candidato.
5. Cada questão admite somente **uma** resposta. Questões marcadas com duas respostas ou rasuradas serão anuladas, o mesmo acontecendo com respostas assinaladas a lápis.
6. Durante a realização das provas não serão permitidas consultas de qualquer natureza, uso de calculadora, fones de ouvido ou quaisquer outros aparelhos eletrônicos ou similares. Candidato que for flagrado usando o celular, nas dependências em que está sendo aplicada a prova, poderá ser desclassificado do Concurso Público.
7. A interpretação das questões é parte integrante da prova, não sendo permitido aos fiscais auxiliar na interpretação.
8. O candidato que tiver necessidade de ir ao banheiro não poderá levar celular, relógio ou outros equipamentos metálicos, pois será impedido de entrar, devido ao detector de metais.
9. Os 2 últimos candidatos, ao terminarem a prova, deverão permanecer juntos na sala, sendo somente liberados após entregarem os cartões resposta, assinarem a folha Ata e o lacre dos envelopes que guardarão os cartões de respostas para correção.
10. A duração total da prova é de 3 horas, incluído o tempo para preenchimento do cartão de respostas. O tempo mínimo para deixar o local de prova, levando consigo o seu caderno de provas, é de 1 hora.
11. Ao concluir a prova e o preenchimento do cartão de respostas, entregue o **cartão de respostas** ao fiscal de sala.
12. O gabarito das provas estará disponível no site <https://concursos.alfaumarama.edu.br>, a partir das 20 horas do dia 04 de junho de 2023.
13. O candidato que optar por entrar com recurso após a aplicação das provas deverá seguir fielmente o **item 11 do Edital de Abertura**.
14. O resultado da prova escrita será divulgado dia 13 de junho de 2023 no site <https://concursos.alfaumarama.edu.br>.

Análise de Procedimentos Licitações e Contratos

Introdução

O presente trabalho tem por objetivo analisar os procedimentos adotados no âmbito da administração pública municipal, com foco especial nas licitações e contratos. A análise é realizada com base em documentos oficiais, visando identificar pontos de melhoria e garantir a transparência e a eficiência dos processos.

A metodologia utilizada para a realização desta análise baseia-se em pesquisa documental e observação direta. Foram analisados diversos processos licitatórios e contratos em vigor, buscando compreender a prática atual e comparar com as melhores práticas do setor.

Os resultados da análise apontam para a necessidade de padronização dos procedimentos, bem como de maior fiscalização e controle durante a execução dos contratos. Essas recomendações visam contribuir para a otimização dos recursos públicos e a melhoria da qualidade dos serviços prestados.

Este estudo é fruto de uma pesquisa realizada em conjunto com a equipe técnica da Secretaria Municipal de Administração. Agradecemos a todos os envolvidos por sua colaboração e apoio durante o desenvolvimento deste trabalho.

Por fim, esperamos que esta análise possa servir como subsídio para a tomada de decisões e a implementação de melhorias nos processos de licitação e contratação da administração municipal.

Este documento é propriedade da Prefeitura Municipal de [Cidade] e não pode ser reproduzido sem a devida autorização. Qualquer uso não autorizado será considerado crime de falsificação de documento público.

Assinatura: _____
Cargo: _____
Data: _____

CONHECIMENTOS ESPECÍFICOS

Questão 01

O funcionamento da internet não é tão simples e fácil quanto conectar-se a ela. Ao mesmo tempo em que se está conectado, outras bilhões de pessoas também estão conectadas a bilhões de outras coisas. E isso tudo acontece na base do acordo, que é como funciona a internet: todos precisam concordar em seguir as mesmas regras. Analise as afirmativas e assinale a alternativa correspondente.

- I- O acesso à internet de modo externo se dá quando a sua rede local se conecta a outra rede maior, no caso, o seu provedor de internet, por meio da tecnologia TCP/IP, um modo de comunicação baseado no endereço de IP (Internet Protocol).
 - II- Algumas companhias fazem ligações privadas entre si, mas o mais comum atualmente é que as mensagens trafeguem entre plataformas compartilhadas de serviço, chamadas de pontos de troca de tráfego (PTTs), onde várias empresas diferentes podem interligar-se e compartilhar suas tecnologias.
 - III- O IP é o endereço de cada um dos pontos de uma rede, e cada ponto da rede consiste em um computador que, por sua vez, se interliga a outros computadores, formando o que se chama de “teia de redes”.
- A) Somente as afirmativas II e III estão corretas.
 - B) Somente as afirmativas I e III estão corretas.
 - C) Somente as afirmativas I e II estão corretas.
 - D) Todas as afirmativas estão corretas.
 - E) Somente a afirmativa I está correta.

Questão 02

Analise as afirmativas e assinale a alternativa correspondente.

De acordo com a nova Lei de Licitações nº 14.133/2021, são necessárias em todo contrato cláusulas que estabeleçam:

- I- o objeto e seus elementos característicos.
 - II- a vinculação ao edital de licitação e à proposta do licitante vencedor ou ao ato que tiver autorizado a contratação direta e à respectiva proposta.
 - III- a legislação aplicável à execução do contrato, inclusive quanto aos casos omissos.
- A) Somente as afirmativas II e III estão corretas.
 - B) Somente a afirmativa I está correta.
 - C) Todas as afirmativas estão corretas.
 - D) Somente as afirmativas I e III estão corretas.
 - E) Somente as afirmativas I e II estão corretas.

Questão 03

Assinale a alternativa que preenche corretamente a lacuna no texto a seguir, sobre a modalidade de licitação "leilão", conforme o Artigo 53, §3º da Lei 8.666/93.

Nos leilões internacionais, o pagamento da parcela à vista poderá ser feito em até _____.

- A) quarenta e oito horas
- B) cinco dias
- C) cinco dias úteis
- D) vinte e quatro horas
- E) dez dias úteis

Questão 04

De acordo com a nova Lei de Licitações nº 14.133/2021, assinale a alternativa ERRADA.

A alienação de bens da Administração Pública, subordinada à existência de interesse público devidamente justificado, será precedida de avaliação e obedecerá às seguintes normas, tratando-se de bens imóveis, inclusive os pertencentes às autarquias e às fundações, exigirá autorização legislativa e dependerá de licitação na modalidade leilão, dispensada a realização de licitação nos casos de:

- A) doação, permitida exclusivamente para outro órgão ou entidade da Administração Pública, de qualquer esfera de governo, ressalvado o disposto nas alíneas “f”, “g” e “h” do inciso I, do art. 76 da nova lei de licitações.
- B) permuta por outros imóveis que atendam aos requisitos relacionados às finalidades precípua da Administração, desde que a diferença apurada não ultrapasse a metade do valor do imóvel que será ofertado pela União, segundo avaliação prévia, e ocorra a torna de valores, sempre que for o caso.
- C) investidura.
- D) dação em pagamento.
- E) venda a entidade.

Questão 05

Assinale a alternativa que preenche corretamente a lacuna no texto a seguir.

De acordo com a nova Lei de Licitações nº 14.133/2021, a divulgação no Portal Nacional de Contratações Públicas (PNCP) é condição indispensável para a eficácia do contrato e de seus aditamentos e deverá ocorrer em _____, no caso de licitação, contados da data de sua assinatura.

- A) 10 (dez) dias úteis
- B) 20 (vinte) dias úteis
- C) 10 (dez) dias
- D) 15 (quinze) dias úteis
- E) 20 (vinte) dias

Questão 06

Assinale a alternativa que preenche corretamente a lacuna no texto a seguir.

De acordo com a nova Lei de Licitações nº 14.133/2021, as contratações de que tratam os incisos I e II do caput do Art. 75, da nova lei de licitações, serão preferencialmente precedidas de divulgação de aviso em sítio eletrônico oficial, pelo prazo mínimo de _____, com a especificação do objeto pretendido e com a manifestação de interesse da Administração em obter propostas adicionais de eventuais interessados, devendo ser selecionada a proposta mais vantajosa.

- A) 1 (um) dia útil
- B) 2 (dois) dias úteis
- C) 3 (três) dias úteis
- D) 4 (quatro) dias úteis
- E) 5 (cinco) dias úteis

Questão 07

O Windows XP é conhecido pela sua estabilidade e eficiência que melhorou ao longo das versões 9x do Microsoft Windows. Ao se acionar o Logotipo do Windows+M o que acontece?

- A) Abre a caixa de diálogo Executar.
- B) Abre o Meu computador.
- C) Exibe ou oculta o menu Iniciar.
- D) Minimizam-se todas as janelas.
- E) Minimiza-se apenas a janela que está em trabalho.

Questão 08

Editor de planilhas do pacote Office, o Excel é um facilitador de vidas. Com enorme variedade de recursos, funções e fórmulas, esse programa é uma ferramenta tão versátil que fica difícil atribuir a ela apenas uma função. Qual atalho podemos utilizar para deixar o conteúdo de uma célula selecionada em negrito?

- A) Ctrl + O.
- B) Ctrl + P.
- C) Ctrl + C.
- D) Ctrl + X.
- E) Ctrl + N.

Questão 09

PowerPoint é um programa que pertence à suíte do Microsoft Office junto com outros programas famosos, tais como o processador de texto Word ou o editor de planilhas Excel. Quando se está numa apresentação no PowerPoint, o que acontece ao acionar a tela PgDn (Page down)?

- A) A apresentação pula para o próximo slide.
- B) A apresentação pula para o último slide.
- C) A apresentação pula para o slide anterior.
- D) A apresentação pula para o primeiro slide.
- E) Desfaz a última ação.

Questão 10

O Microsoft PowerPoint é um programa de criação e edição de apresentações de slides, para Windows, Android e iOS, que faz parte do pacote Office. A ferramenta disponibiliza recursos como edição de vídeos e novos efeitos de imagens e é bem fácil de utilizar. Quando se deseja iniciar a apresentação de slides pode-se usar o comando:

- A) F3
- B) F4
- C) F5
- D) F7
- E) F9

Questão 11

Dada a planilha em Excel a seguir, assinale a alternativa que apresenta o valor correto da célula E3.

	A	B	C	D	E	F
1	20	80	50	60	45	
2	35	75	50	40	60	
3	90	70	45	85		

- A) 70
- B) 65
- C) 55
- D) 45
- E) 60

Questão 12

Analise as afirmativas acerca do pregão eletrônico e assinale a alternativa correspondente.

- I- O pregão, na forma eletrônica, como modalidade de licitação do tipo menor preço, realizar-se-á quando a disputa pelo fornecimento de bens ou serviços comuns for feita à distância em sessão pública, por meio de sistema que promova a comunicação pela internet.
 - II- O sistema para realização do pregão eletrônico adotará sistema de código aberto de criptografia e de autenticação que garantam condições de segurança em todas as etapas do certame.
 - III- Deverão ser previamente credenciados perante o provedor do sistema eletrônico a autoridade competente do órgão promotor da licitação, o pregoeiro, os membros da equipe de apoio e os licitantes que participam do pregão na forma eletrônica.
- A) Todas as afirmativas estão corretas.
 - B) Somente a afirmativa I está correta.
 - C) Somente as afirmativas I e II estão corretas.
 - D) Somente as afirmativas I e III estão corretas.
 - E) Somente as afirmativas II e III estão corretas.

Questão 13

De acordo com a lei 8.666/93, os citados a seguir constituem motivos para rescisão do contrato, EXCETO:

- A) o não cumprimento de cláusulas contratuais, especificações, projetos ou prazos.
- B) o atraso, ainda que justificado, no início da obra, serviço ou fornecimento.
- C) o cumprimento irregular de cláusulas contratuais, especificações, projetos e prazos.
- D) a lentidão do seu cumprimento, levando a Administração a comprovar a impossibilidade da conclusão da obra, do serviço ou do fornecimento, nos prazos estipulados.
- E) a paralisação da obra, do serviço ou do fornecimento, sem justa causa e prévia comunicação à Administração.

Questão 14

Análise as alternativas sobre modalidades de licitação previstas na Lei 8.666/93 e assinale a alternativa CORRETA.

- A) Tomada de preços é a modalidade de licitação entre interessados do ramo pertinente ao seu objeto, cadastrados ou não, escolhidos e convidados em número mínimo de 3 (três) pela unidade administrativa, a qual afixará, em local apropriado, cópia do instrumento convocatório e o estenderá aos demais cadastrados na correspondente especialidade que manifestarem seu interesse com antecedência de até 24 (vinte e quatro) horas da apresentação das propostas.
- B) Concorrência é a modalidade de licitação entre interessados devidamente cadastrados ou que atenderem a todas as condições exigidas para cadastramento até o terceiro dia anterior à data do recebimento das propostas, observada a necessária qualificação.
- C) Concurso é a modalidade de licitação entre quaisquer interessados para escolha de trabalho técnico, científico ou artístico, mediante a instituição de prêmios ou remuneração aos vencedores, conforme critérios constantes de edital publicado na imprensa oficial com antecedência mínima de 45 (quarenta e cinco) dias.
- D) Leilão é a modalidade de licitação entre quaisquer interessados que, na fase inicial de habilitação preliminar, comprovem possuir os requisitos mínimos de qualificação exigidos no edital para execução de seu objeto.
- E) Convite é a modalidade de licitação entre quaisquer interessados para a venda de bens móveis inservíveis para a administração ou de produtos legalmente apreendidos ou penhorados, ou para a alienação de bens imóveis prevista no artigo 19 da Lei nº. 8.666/93, a quem oferecer o maior lance, igual ou superior ao valor da avaliação.

Questão 15

De acordo com a Lei 8.666/93, assinale a alternativa ERRADA.

A documentação relativa à habilitação jurídica, conforme o caso, consistirá em:

- A) registro ou inscrição na entidade profissional competente.
- B) cédula de identidade.
- C) registro comercial, no caso de empresa individual.
- D) ato constitutivo, estatuto ou contrato social em vigor, devidamente registrado, em se tratando de sociedades comerciais, e, no caso de sociedades por ações, acompanhado de documentos de eleição de seus administradores.
- E) inscrição do ato constitutivo, no caso de sociedades civis, acompanhada de prova de diretoria em exercício.

Questão 16

O Windows XP é uma família de sistemas operacionais de 32 e 64 bits produzido pela Microsoft, para uso em computadores pessoais, incluindo computadores residenciais e de escritório, notebooks, tablets e media centers. Quando se deseja desfazer uma ação pode-se usar o atalho:

- A) Alt+F4
- B) Ctrl+V
- C) Ctrl+C
- D) Ctrl+Shift
- E) Ctrl+Z

Questão 17

Segundo Maria Sylvia Zanella Di Pietro, Ato Administrativo é a declaração do Estado ou de quem o represente, que produz efeitos jurídicos imediatos, com observância da lei, sob o regime jurídico de direito público e sujeita ao controle pelo Poder Público. Assinale a alternativa que NÃO apresenta um atributo (característica) de um Ato Administrativo.

- A) Publicidade
- B) Presunção de legitimidade e veracidade dos atos administrativos
- C) Autoexecutoriedade
- D) Tipicidade
- E) Imperatividade

Questão 18

Como são denominados os atos administrativos que são praticados com supremacia em relação ao particular e servidor, impondo o seu obrigatório cumprimento?

- A) Atos de gestão
- B) Atos de expediente
- C) Atos de império
- D) Atos discricionários
- E) Atos vinculados

Questão 19

A retirada de um ato administrativo pela rejeição realizada pelo beneficiário é uma forma de extinção do ato, sendo denominado como:

- A) contraposição ou derrubada (ato contraditório).
- B) caducidade (lei superveniente).
- C) cassação (recusa a condições).
- D) renúncia (rejeição pelo beneficiário).
- E) vetação (vetado por conveniência).

Questão 20

Quando se está trabalhando com um arquivo do word e aplica-se o atalho Ctrl+I, o que acontece?

- A) Aplica formatação em negrito ao texto selecionado, caso ele não esteja em negrito.
- B) Aplica formatação em itálico ao texto selecionado, caso ele não esteja em itálico.
- C) Diminui em 1 ponto o tamanho da fonte, do texto selecionado.
- D) Aplica formatação de sublinhado ao texto selecionado, caso ele não esteja sublinhado.
- E) Copia o conteúdo selecionado para a Área de Transferência.

Questão 21

Analise as afirmativas e assinale a alternativa correspondente.

De acordo com a Lei 8.666/93, não poderá participar, direta ou indiretamente, da licitação ou da execução de obra ou serviço e do fornecimento de bens a eles necessários:

- I- o autor do projeto, básico ou executivo, pessoa física ou jurídica.
 - II- empresa, isoladamente ou em consórcio, responsável pela elaboração do projeto básico ou executivo ou da qual o autor do projeto seja dirigente, gerente, acionista ou detentor de mais de 5% (cinco por cento) do capital com direito a voto ou controlador, responsável técnico ou subcontratado.
 - III- servidor ou dirigente de órgão ou entidade contratante ou responsável pela licitação.
- A) Somente a afirmativa I está correta.
 - B) Somente as afirmativas I e II estão corretas.
 - C) Somente as afirmativas I e III estão corretas.
 - D) Somente as afirmativas II e III estão corretas.
 - E) Todas as afirmativas estão corretas.

Questão 22

De acordo com a Lei 8.666/93, na modalidade Tomada de Preços do Tipo Técnica e Preço o prazo fixado para a apresentação das propostas, contados a partir da publicação do aviso, não será inferior:

- A) a 30 (trinta) dias.
- B) a 30 (trinta) dias úteis.
- C) a 15 (quinze) dias.
- D) a 15 (quinze) dias úteis.
- E) a 5 (cinco) dias úteis.

Questão 23

Assinale a alternativa ERRADA.

Constitui ato de improbidade administrativa que causa lesão ao erário qualquer ação ou omissão dolosa, que enseje, efetiva e comprovadamente, perda patrimonial, desvio, apropriação, malbaratamento ou dilapidação dos bens ou haveres das entidades referidas no art. 1º da Lei Federal nº 8.429, de 2 de junho de 1992, e notadamente:

- A) facilitar ou concorrer, por qualquer forma, para a indevida incorporação ao patrimônio particular, de pessoa física ou jurídica, de bens, de rendas, de verbas ou de valores integrantes do acervo patrimonial das entidades referidas no art. 1º da Lei Federal nº 8.429, de 2 de junho de 1992.
- B) revelar fato ou circunstância de que tem ciência em razão das atribuições e que deva permanecer em segredo, propiciando beneficiamento por informação privilegiada ou colocando em risco a segurança da sociedade e do Estado.
- C) permitir ou concorrer para que pessoa física ou jurídica privada utilize bens, rendas, verbas ou valores integrantes do acervo patrimonial das entidades mencionadas no art. 1º da Lei Federal nº 8.429, de 2 de junho de 1992, sem a observância das formalidades legais ou regulamentares aplicáveis à espécie.
- D) doar à pessoa física ou jurídica bem como ao ente despersonalizado, ainda que de fins educativos ou assistências, bens, rendas, verbas ou valores do patrimônio de qualquer das entidades mencionadas no art. 1º desta lei, sem observância das formalidades legais e regulamentares aplicáveis à espécie.
- E) permitir ou facilitar a aquisição, permuta ou locação de bem ou serviço por preço superior ao de mercado.

Questão 24

Na égide do concurso público elencado na nossa Carta Magna, seu prazo de validade será:

- A) de até um ano, prorrogável uma vez, por igual período.
- B) de até um ano, improrrogável.
- C) de até dois anos, prorrogável uma vez, por igual período.
- D) de até dois anos, improrrogável.
- E) de até quatro anos, prorrogável uma vez, por igual período.

Questão 25

O pacote Office é uma suíte de aplicativos de escritório que conta com diferentes programas de produtividade. A Microsoft tem uma das mais tradicionais, com Word, Excel, PowerPoint. No word quando se deseja fechar um documento pode-se usar o atalho:

- A) Ctrl+N
- B) Alt+Tab
- C) Alt+L
- D) Alt+Shift+C
- E) Ctrl+W

Questão 26

Analise as afirmativas acerca da indisponibilidade de bens, prevista para combater atos de improbidade administrativa, e assinale a alternativa correspondente.

- I- Quando for o caso, o pedido de indisponibilidade de bens a que se refere o caput do art. 16, Lei Federal nº 8.429, de 2 de junho de 1992, incluirá a investigação, o exame e o bloqueio de bens, contas bancárias e aplicações financeiras mantidas pelo indiciado no exterior, nos termos da lei e dos tratados internacionais.
 - II- Se houver mais de um réu na ação, a somatória dos valores declarados indisponíveis não poderá superar o montante indicado na petição inicial como dano ao erário ou como enriquecimento ilícito.
 - III- A indisponibilidade recairá sobre bens que assegurem exclusivamente o integral ressarcimento do dano ao erário, podendo incidir sobre os valores a serem eventualmente aplicados a título de multa civil ou sobre acréscimo patrimonial decorrente de atividade lícita.
- A) Todas as afirmativas estão corretas.
 - B) Somente as afirmativas II e III estão corretas.
 - C) Somente as afirmativas I e III estão corretas.
 - D) Somente as afirmativas I e II estão corretas.
 - E) Somente a afirmativa I está correta.

Questão 27

Analise as afirmativas, de acordo com a lei 10.520/200, e assinale a alternativa correspondente.

- I- Poderá ser realizado o pregão por meio da utilização de recursos de tecnologia da informação, nos termos de regulamentação específica.
 - II- Será indispensável, nos termos de regulamentos próprios da União, Estados, Distrito Federal e Municípios, a participação de bolsas de mercadorias no apoio técnico e operacional aos órgãos e entidades promotores da modalidade de pregão, utilizando-se de recursos de tecnologia da informação.
 - III- As bolsas de mercadorias poderão estar organizadas sob a forma de sociedades civis com fins lucrativos e com a participação plural de corretoras que operem sistemas eletrônicos unificados de pregões.
- A) Somente as afirmativas II e III estão corretas.
 - B) Somente as afirmativas I e III estão corretas.
 - C) Somente as afirmativas I e II estão corretas.
 - D) Somente a afirmativa I está correta.
 - E) Todas as afirmativas estão corretas.

Questão 28

O Microsoft Word é uma das ferramentas mais usadas do pacote Office. Com tantas funções, pode ser difícil conhecer todos os recursos oferecidos pelo editor de texto, já que muitos deles acabam ofuscados pelas funcionalidades principais. Analise as afirmativas e assinale a alternativa correspondente.

- I- Uma função escondida do Microsoft Word é a de ocultar textos ou palavras. Pode ser útil caso queira-se esconder as respostas de um questionário ou trechos ainda não finalizados de um artigo, por exemplo.
 - II- Posicionar o cursor em qualquer lugar da página para escrever já pareceu uma coisa quase impossível. Mas, na verdade, o recurso existe desde o Word 2002 e não é tão conhecido (ou explorado) pelos usuários do editor. Para usar a função, clique duas vezes no local desejado para começar a digitar daquele ponto.
 - III- A tela recheada de funções do Word às vezes mais atrapalha do que ajuda, em especial quando se está lendo textos muito longos e precisa revisar sem distrações. É aí que entra o modo foco do editor, que oculta todos os recursos do programa e deixa apenas o bloco de texto na parte central.
- A) Somente a afirmativa I está correta.
 - B) Todas as afirmativas estão corretas.
 - C) Somente as afirmativas I e II estão corretas.
 - D) Somente as afirmativas I e III estão corretas.
 - E) Somente as afirmativas II e III estão corretas.

CONHECIMENTOS GERAIS

Questão 29

Assinale a alternativa que preenche corretamente as lacunas no texto a seguir.

O Complexo Urubupungá surgiu graças ao Salto de Urubupungá, que marca um desnível de 60 metros entre a cabeceira do _____ e onde hoje está localizada a Usina de _____, pois com este desnível o grande volume de água gerado e com o fundo rochoso do leito foram determinantes para a escolha desse local.

- A) Rio Paraná – Ilha Solteira
- B) Rio São Francisco – Paulo Afonso
- C) Rio Paraná – Jupia
- D) Rio São Francisco – Sobradinho
- E) Rio Xingu – Belo Monte

Questão 30

O relevo brasileiro é constituído, principalmente, por planaltos, planícies e depressões. Analise as afirmativas e assinale a alternativa correspondente.

- I- As planícies são áreas essencialmente planas formadas a partir da deposição de sedimentos provenientes de áreas mais elevadas. São as formas de relevo mais recentes no tempo geológico, e no Brasil podemos destacar, entre outras, a planície do Rio Amazonas.
 - II- Os planaltos são terrenos mais antigos relativamente planos, situados em altitudes mais elevadas. Destacam-se o Planalto Central Brasileiro, Centro Sul de Minas, Planalto da Amazônia Oriental e os planaltos da Bacia do Parnaíba e da Bacia do Paraná.
 - III- As depressões são uma parte do relevo existente em altitudes mais baixas que as altitudes das áreas adjacentes, onde o Pantanal é uma depressão absoluta.
- A) Somente as afirmativas I e II estão corretas.
 - B) Somente as afirmativas I e III estão corretas.
 - C) Somente as afirmativas II e III estão corretas.
 - D) Somente a afirmativa I está correta.
 - E) Todas as afirmativas estão corretas.

Questão 31

A Constituição Brasileira de 1937, outorgada pelo presidente Getúlio Vargas em 10 de novembro de 1937, mesmo dia em que foi implantada a ditadura do Estado Novo, é a quarta Constituição do Brasil e a terceira da república. Ficou conhecida como Polaca, por ter sido baseada na Constituição dominadora da Polônia. Da Constituição de 1937 podem-se destacar os itens citados a seguir, EXCETO que:

- A) admitiu a pena de morte.
- B) concentrou os poderes executivo e legislativo nas mãos do Presidente da República.
- C) estabeleceu eleições indiretas para presidente, com mandato de seis anos.
- D) permitia ao governo expurgar funcionários que se opusessem ao regime.
- E) assegurou aos trabalhadores o direito de greve.

Questão 32

Assinale a alternativa que preenche corretamente a lacuna no texto a seguir.

Diante da proposta de reforma judicial apresentada pelo governo de _____, protestos se instauraram em Israel - e manifestações populares e greves paralisaram o principal aeroporto israelense. O movimento alcançou também as Forças Armadas e, em particular, reservistas de unidades de elite israelenses. Nas últimas semanas, centenas deles ameaçaram parar seus serviços caso o plano siga em frente e publicaram cartas abertas para expressar descontentamento. Ex-chefes do Exército e das agências de inteligência também criticaram publicamente a medida.

- A) David Ben-Gurion
- B) Benjamin Netanyahu
- C) Ariel Sharon
- D) Shimon Peres
- E) Yitzhak Rabin

MATEMÁTICA**ESPAÇO PARA CÁLCULOS****Questão 33**

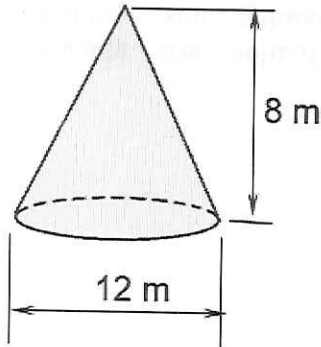
Dada a equação de 2º grau a seguir, assinale a resposta que apresenta a SOMA das raízes.

$$2x^2 - 10x - 48 = 0$$

- A) - 24
- B) - 5
- C) - 10
- D) 5
- E) 10

Questão 34

Qual é o valor da área lateral do cone de revolução reto apresentado na figura a seguir?



- A) $60 \pi \text{ m}^2$
- B) $32 \pi \text{ m}^2$
- C) $82 \pi \text{ m}^2$
- D) $96 \pi \text{ m}^2$
- E) $92 \pi \text{ m}^2$

Questão 35

Um professor de história resolve distribuir entre seus dois filhos a quantia de R\$ 5.000,00 de forma diretamente proporcional às notas máximas no boletim e inversamente proporcional às advertências disciplinares. George Washington obteve oito notas 100 e teve quatro ocorrências disciplinares, enquanto que Margaret Thatcher teve nove notas máximas e três ocorrências disciplinares. Ao fazer a distribuição, quanto coube ao Washington?

- A) R\$ 3.000,00
- B) R\$ 2.500,00
- C) R\$ 2.000,00
- D) R\$ 1.500,00
- E) R\$ 2.200,00

Questão 36

Numa festa junina de uma paróquia, a unidade do refrigerante foi vendida a R\$ 8,00 e a garrafa de água mineral por R\$ 6,00 cada. Foram vendidas 560 unidades desses dois itens, arrecadando o valor de R\$ 3.860,00. Quantos refrigerantes foram vendidos?

- A) 310
- B) 250
- C) 300
- D) 260
- E) 280

LÍNGUA PORTUGUESA

Questão 37

Analisar as duas palavras de cada alternativa. Em todas as alternativas, a segunda palavra é acentuada pela mesma regra de acentuação da primeira palavra da respectiva alternativa, EXCETO em uma. Assinale-a.

- A) Juízes; Claríssimo
- B) Âncora; Genética
- C) Vocês; Transcrevê-lo
- D) Substituí-lo; Países
- E) Itaú; Miúdo

Questão 38

Analisar as regras de concordância nominal e verbal apresentadas a seguir e assinale a alternativa INCORRETA.

- A) A palavra *menos* é sempre invariável, como nestes exemplos: Hoje tenho menos alunos que no ano passado. Hoje tenho menos alunas que no ano passado.
- B) Se um adjetivo estiver posposto a substantivos de gêneros diferentes, o adjetivo poderá concordar com o substantivo mais próximo (como em: livro e apostila *nova*) ou com todos eles, assumindo forma masculina plural (como em: livro e apostila *novos*).
- C) A palavra *só*, quando equivale a "sozinho/sozinha" tem função adjetiva e concorda normalmente com o nome a que se refere, como nestes exemplos: A professora saiu só. A professora e sua irmã saíram sós.
- D) O verbo *fazer* indicando tempo concorda na 3ª pessoa do singular ou do plural com o numeral, como nestes exemplos: "*Faz um* mês que estudo para esta prova". "*Fazem dois* meses que estudo para esta prova".
- E) Quando *obrigado* expressa um agradecimento deve concordar com quem fala, ou seja, com o emissor, como nestes exemplos: O prefeito elogiou o trabalho de dois funcionários, Joana e Henrique. Os dois ficaram contentes. "Henrique falou: *Obrigado*, prefeito". "Joana falou: *Prefeito, obrigada*."

Questão 39

Assinale a alternativa que preenche corretamente as lacunas do seguinte texto, observando a correta grafia das palavras, crase e concordância verbal.

Vencer a preguiça e resistir ___ tentações _____ apenas algumas das exigências para quem quer ter uma vida saudável! Isso exige dedicação e _____, manifestadas ___ cada dia, capazes de transformar uma nova atividade em um _____.

- A) às – é – disciplina – à – ábito prazeroso
- B) as – são – disciplina – a – ábito prazeroso
- C) às – são – disciplina – a – hábito prazeroso
- D) às – é – disciplina – à – hábito prazeroso
- E) as – são – disciplina – a – abito prazeroso

Questão 40

Assinale a alternativa que preenche corretamente as lacunas no seguinte texto, observando a grafia, regência e acentuação das palavras.

_____ água gelada não prende gordura no fígado?

Por dois motivos. O primeiro é a que a bebida nem passa por este órgão ao ser ingerida, _____ o percurso natural é atravessar o esôfago e o estômago e ser absorvida pelas paredes do intestino delgado, de onde segue pela corrente sanguínea até chegar _____ rins. O segundo é que a gordura no fígado é resultante de fatores que nada _____ com a água, seja ela da temperatura que for.

- A) Por quê – por que – aos – têm haver
- B) Porque – por que – nos – têm a ver
- C) Por que – porque – aos – tem a ver
- D) Porque – porquê – nos – tem haver
- E) Por que – porque – aos – têm a ver