

Prefeitura Municipal de Manfrinópolis - PR

CONCURSO PÚBLICO Nº 001/2023



MANHÃ

Odontólogo

INSTRUÇÕES

1. Confira os dados de identificação no **cartão de respostas** e assine na parte superior do verso.
2. Este caderno de provas contém questões numeradas de 01 a 40, as quais devem ser conferidas neste momento.
3. As respostas deverão ser transcritas para o **cartão de respostas**, com caneta azul ou preta, observando atentamente as orientações do preenchimento no **cartão de respostas**. A correção será feita por leitora óptica, e o não preenchimento correto implica a anulação da questão.
4. Não será fornecido outro **cartão de respostas** ao candidato em caso de rasura ou engano em seu preenchimento. O **cartão de respostas** é insubstituível e de inteira responsabilidade do candidato.
5. Cada questão admite somente **uma** resposta. Questões marcadas com duas respostas ou rasuradas serão anuladas, o mesmo acontecendo com respostas assinaladas a lápis.
6. Durante a realização das provas não serão permitidas consultas de qualquer natureza, uso de calculadora, fones de ouvido ou quaisquer outros aparelhos eletrônicos ou similares. Candidato que for flagrado usando o celular, nas dependências em que está sendo aplicada a prova, poderá ser desclassificado do Concurso Público.
7. A interpretação das questões é parte integrante da prova, não sendo permitido aos fiscais auxiliar na interpretação.
8. O candidato que tiver necessidade de ir ao banheiro não poderá levar celular, relógio ou outros equipamentos metálicos, pois será impedido de entrar, devido ao detector de metais.
9. Os 2 últimos candidatos, ao terminarem a prova, deverão permanecer juntos na sala, sendo somente liberados após entregarem os cartões resposta, assinarem a folha Ata e o lacre dos envelopes que guardarão os cartões de respostas para correção.
10. A duração total da prova é de 3 horas, incluído o tempo para preenchimento do cartão de respostas. O tempo mínimo para deixar o local de prova, levando consigo o seu caderno de provas, é de 1 hora.
11. Ao concluir a prova e o preenchimento do cartão de respostas, entregue o **cartão de respostas** ao fiscal de sala.
12. O gabarito das provas estará disponível no site <https://concursos.alfaumarama.edu.br>, a partir das 20 horas do dia 04 de junho de 2023.
13. O candidato que optar por entrar com recurso após a aplicação das provas deverá seguir fielmente o **item 11 do Edital de Abertura**.
14. O resultado da prova escrita será divulgado dia 13 de junho de 2023 no site <https://concursos.alfaumarama.edu.br>.

Ontology

INSTRUCOES

The purpose of this journal is to provide a forum for the discussion of philosophical issues in education. It is particularly concerned with the philosophy of education, and with the philosophical foundations of educational theory and practice. The journal is required reading for all those who are interested in the philosophy of education.

The journal is required reading for all those who are interested in the philosophy of education. It is particularly concerned with the philosophy of education, and with the philosophical foundations of educational theory and practice.

The journal is required reading for all those who are interested in the philosophy of education. It is particularly concerned with the philosophy of education, and with the philosophical foundations of educational theory and practice.

The journal is required reading for all those who are interested in the philosophy of education. It is particularly concerned with the philosophy of education, and with the philosophical foundations of educational theory and practice.

The journal is required reading for all those who are interested in the philosophy of education. It is particularly concerned with the philosophy of education, and with the philosophical foundations of educational theory and practice.

The journal is required reading for all those who are interested in the philosophy of education. It is particularly concerned with the philosophy of education, and with the philosophical foundations of educational theory and practice.

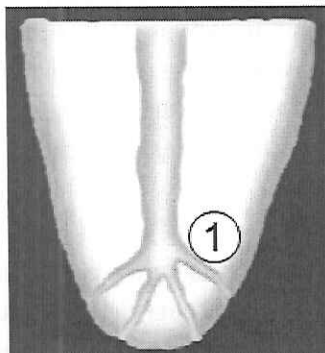
The journal is required reading for all those who are interested in the philosophy of education. It is particularly concerned with the philosophy of education, and with the philosophical foundations of educational theory and practice.

The journal is required reading for all those who are interested in the philosophy of education. It is particularly concerned with the philosophy of education, and with the philosophical foundations of educational theory and practice.

CONHECIMENTOS ESPECÍFICOS

Questão 01

De acordo com a classificação dos canais radiculares, o número 1 apresentado na figura a seguir indica:



- A) colateral.
- B) delta apical.
- C) cavo-inter-radicular.
- D) acessório.
- E) interconduto.

Questão 02

O tratamento restaurador atraumático (TRA) que, embora desenvolvido nas décadas de 80 e 90, para ser aplicado em comunidades sem acesso a infraestrutura mínima para aplicação da odontologia convencional, vem ganhando muito espaço na Odontologia moderna, em virtude de alguns aspectos. Assinale a alternativa que NÃO apresenta uma indicação no uso do TRA para dentes decíduos.

- A) Posteriores classe I e II (extensas ou não).
Restaurações em cavidades classe I são as que apresentam maior longevidade. Por outro lado, as restaurações de cavidades classe II têm maior risco de fratura na proximal, o que ainda é uma limitação do TRA. Mesmo fraturado, o índice de recidiva de cárie é baixo.
- B) Anteriores Classe III não transfixantes. Por serem cavidades retentivas, também são restaurações que apresentam alta longevidade.
- C) Anteriores transfixantes. Pelo fato do CIV de alta viscosidade, indicado para o TRA, ser opaco, são restaurações antiestéticas, mas a utilização do CIV modificado por resina pode ser uma solução, mas exige que o procedimento seja feito na cadeira odontológica.
- D) Classe IV. Há grande retenção mínima.
- E) Dentes com perda de cúspide(s) e dentes tratados endodonticamente. Mesmo tendo risco alto de fratura, o TRA pode ser aplicado nestes casos, pois, até a esfoliação, o dente, desde que receba recargas de flúor através de creme dental, não terá recidiva de cárie.

Questão 03

Os princípios gerais do preparo cavitário proposto por Black, demonstram uma sequência lógica de procedimentos para a realização destas cavidades. Como é definido a etapa do preparo cavitário que consiste em determinar seu formato, os limites ou o desenho da cavidade?

- A) Abertura
- B) Forma de resistência
- C) Forma de contorno
- D) Forma de retenção
- E) Forma de conveniência

Questão 04

A anestesia local é definida como um bloqueio reversível da condução nervosa, determinando perda das sensações sem alteração do nível de consciência. Pode-se dividir a molécula do anestésico local em três partes: um grupamento amínico secundário ou terciário que confere às moléculas hidrossolubilidade. Outro, aromático que concede às moléculas propriedades lipofílicas que são essenciais para a sua penetração nas fibras nervosas. Por último, unindo essas duas partes, uma cadeia intermediária que é importante em dois aspectos. Primeiramente, fornece a separação espacial necessária entre as extremidades lipofílica e hidrofílica e também a ligação química entre os dois grupamentos, servindo como base para a classificação dos anestésicos locais em dois grupos:

- A) os éteres (R-O-R') e as aminas (NH₂R-).
- B) os éteres (R-O-R') e as amidas (-NHCO-).
- C) os ésteres (-COO) e as aminas (NH₂R-).
- D) as cetona (-CO-) e os aldeídos (-COH).
- E) os ésteres (-COO) e as amidas (-NHCO-).

Questão 05

Ao sistema único de saúde competem, além de outras atribuições, nos termos da lei, as citadas a seguir, EXCETO:

- A) ordenar a formação de recursos humanos na área de educação e administração.
- B) controlar e fiscalizar procedimentos, produtos e substâncias de interesse para a saúde e participar da produção de medicamentos, equipamentos, imunobiológicos, hemoderivados e outros insumos.
- C) executar as ações de vigilância sanitária e epidemiológica, bem como as de saúde do trabalhador.
- D) participar da formulação da política e da execução das ações de saneamento básico.
- E) colaborar na proteção do meio ambiente, nele compreendido o do trabalho.

Questão 06

Analise as afirmativas sobre cisto apical e assinale a alternativa correspondente.

- I- Origina-se após a mortificação pulpar, pela estimulação dos remanescentes de células epiteliais localizadas no periápice.
 - II- O dente afetado responde aos testes de vitalidade pulpar.
 - III- O seu tratamento é feito no canal radicular e, em seguida, realiza-se a preservação. Se ocorrer regressão da lesão, a cura foi obtida, caso contrário, realiza-se cirurgia apical para a remoção do cisto.
- A) Todas as afirmativas estão corretas.
 - B) Somente as afirmativas II e III estão corretas.
 - C) Somente as afirmativas I e III estão corretas.
 - D) Somente as afirmativas I e II estão corretas.
 - E) Somente a afirmativa I está correta.

Questão 07

Analise as afirmativas sobre probiótico e assinale a alternativa correspondente.

- I- Os probióticos têm sido utilizados em diferentes aplicações, por exemplo, na odontologia, afetando a ecologia oral, principalmente impedindo a adesão de outras bactérias e modificando a composição proteica da saliva.
 - II- O tratamento com probiótico pode ser eficaz na prevenção da candidose.
 - III- Doenças crônicas associadas aos hábitos de vida moderna geralmente estão relacionados ao mau funcionamento do sistema imunológico, sendo que o consumo de fibras e probióticos parece ser uma ferramenta nutricional promissora para a modulação do sistema imune em diferentes populações.
- A) Somente as afirmativas I e II estão corretas.
 - B) Somente as afirmativas I e III estão corretas.
 - C) Somente as afirmativas II e III estão corretas.
 - D) Todas as afirmativas estão corretas.
 - E) Somente a afirmativa I está correta.

Questão 08

Analise as afirmativas sobre prevenção da doença cárie e assinale a alternativa correspondente.

- I- O verniz fluoretado é relativamente barato, de fácil aplicação nos dentes de uma criança e pode fazer parte de uma primeira consulta odontológica positiva, para auxiliar na prevenção da cárie dentária.
- II- Selantes: os profundos sulcos e fossas em alguns dentes, como os molares, podem também ser pontos problemáticos para o deterioramento. Uma forma de prevenir este tipo de deterioramento é fazer aplicação com uma camada de material plástico selante.

III- Suplementos com flúor: o flúor também tem um papel fundamental na prevenção do deterioramento dental. Adicionando flúor a sua água ou incluindo um enxágue com flúor na sua rotina oral diária, você pode ajudar melhor a proteger seus dentes das cáries e das bactérias.

- A) Somente a afirmativa I está correta.
- B) Somente as afirmativas I e II estão corretas.
- C) Somente as afirmativas I e III estão corretas.
- D) Somente as afirmativas II e III estão corretas.
- E) Todas as afirmativas estão corretas.

Questão 09

Analise as afirmativas sobre cirurgia oral menor e assinale a alternativa correspondente.

- I- Um dos procedimentos mais comuns dentro dos consultórios odontológicos é a extração dos dentes de siso ou terceiros molares, como são chamados pela comunidade odontológica. A cirurgia se faz necessária quando não há espaço para que eles se posicionem corretamente na arcada dentária, provocando inflamações gengivais e aumentando o risco de cáries.
 - II- A cirurgia oral menor também é responsável pela remoção do freio labial superior (frenectomia). Trata-se de nada mais do que uma dobra da mucosa, que liga o lábio e a bochecha à mucosa alveolar. O procedimento serve para corrigir anomalias nessa parte da boca.
 - III- Quando há perda óssea pode ocorrer de a prótese não se adaptar corretamente, seja ela fixa ou removível. E, para que o problema seja solucionado e a pessoa tenha conforto com sua prótese dentária, é preciso passar por uma cirurgia pré-protética. O procedimento melhora a região que vai receber a prótese, fazendo com que ela se encaixe melhor na boca do paciente.
- A) Todas as afirmativas estão corretas.
 - B) Somente as afirmativas I e II estão corretas.
 - C) Somente as afirmativas I e III estão corretas.
 - D) Somente as afirmativas II e III estão corretas.
 - E) Somente a afirmativa I está correta.

Questão 10

Assinale a alternativa que normalmente NÃO apresenta um dos fatores de risco da cárie dental.

- A) Falta de acesso ao flúor, principalmente à escovação com dentifrício fluoretado.
- B) Xerostomia.
- C) Controle de diabetes com insulina.
- D) Consumo excessivo e frequente de açúcar.
- E) Falta de acesso à água fluoretada.

Questão 11

De acordo com a Lei nº 8.080 – SUS, A telessaúde abrange a prestação remota de serviços relacionados a todas as profissões da área da saúde regulamentadas pelos órgãos competentes do Poder Executivo federal e obedecerá aos seguintes princípios, EXCETO:

- A) autonomia do profissional de saúde.
- B) direito de recusa ao atendimento na modalidade telessaúde, com a garantia do atendimento presencial sempre que solicitado.
- C) confidencialidade dos dados.
- D) assistência segura e com qualidade ao paciente.
- E) sem consentimento do paciente em caso de pequeno contingente de profissionais.

Questão 12

Assinale a alternativa que apresenta a sequência correta, de cima para baixo, com relação ao mecanismo de retenção dos microrganismos de retenção adesiva.

I- Glicocálice bacteriano:

II- Pili ou fímbrias:

III- Adesinas:

- () estruturas alongadas que auxiliam na formação de uma “ponte” de contato entre as bactérias e o dente.
- () moléculas das bactérias que reconhecem receptores específicos da superfície dentária, das células epiteliais ou da película adquirida; podem ser proteínas ou enzimas.
- () polissacarídeo externo à parede celular bacteriana, que em contato com a superfície dentária, gera forças atrativas como pontes de hidrogênio, formação de par iônico e interação dipolo–dipolo.

- A) I, III, II
- B) I, II, III
- C) II, I, III
- D) II, III, I
- E) III, II, I

Questão 13

A saliva é composta basicamente por água, mas também possui em sua composição componentes orgânicos e inorgânicos. Entre os elementos inorgânicos e orgânicos mais importantes presentes na saliva há os citados a seguir, EXCETO:

- A) proteínas.
- B) polímeros.
- C) enzimas.
- D) fluoreto.
- E) bicarbonato.

Questão 14

Os vasoconstritores são importantes componentes das soluções anestésicas. No passado, atribuíam-se várias desvantagens a eles, porém muitas delas decorriam em função do uso inadequado: injeções intravasculares, concentrações elevadas, aplicações rápidas e grandes volumes, levando à intoxicação relativa. Hoje sabe-se que quase nenhuma solução anestésica teria efeito sem o emprego dos vasoconstritores, tendo como principal vantagem a absorção lenta do sal anestésico, que reduz a toxicidade deste, aumenta a duração da anestesia, possibilita o uso de quantidades menores de solução, além de aumentar o efeito anestésico. As substâncias vasoconstritoras podem pertencer a dois grupos farmacológicos, que são:

- A) ésteres simpatomiméticas e análogos da noradrenalina.
- B) amidas simpatomiméticas e análogos da vasopressina.
- C) aminas simpatomiméticas e análogos da vasopressina.
- D) aminas simpatomiméticas e análogos da felinefrina.
- E) amidas simpatomiméticas e análogos da felinefrina.

Questão 15

Os dentes são identificados, de acordo com a notação internacional, por um número de dois dígitos onde o primeiro dígito se refere:

- A) ao quadrante e o segundo, ao dente.
- B) ao dente e o segundo, ao quadrante.
- C) ao plano sagital mediano e o segundo, ao dente.
- D) ao dente e o segundo, ao eixo vertical.
- E) ao dente e o segundo, ao plano frontal.

Questão 16

Analise as afirmativas sobre adesivos de esmalte /dentina e assinale a alternativa correspondente.

- I- Permitem a aderência de compósitos e outros materiais resinosos aos substratos de dentes decíduos e permanentes.
- II- A adesão ao esmalte foi discutida nos anos 50 com o uso do ácido cítrico para condicionar esse substrato previamente à restauração com resina.
- III- Após a lavagem do ácido, um primer é aplicado com a função de penetrar na dentina previamente umedecida, preparando-a para a aplicação do agente adesivo. O esmalte pode estar seco antes da aplicação do primer, mas a dentina deve permanecer úmida.

- A) Todas as afirmativas estão corretas.
- B) Somente a afirmativa I está correta.
- C) Somente as afirmativas I e II estão corretas.
- D) Somente as afirmativas II e III estão corretas.
- E) Somente as afirmativas I e III estão corretas.

Questão 17

Analise as afirmativas e assinale a alternativa correspondente.

A direção do Sistema Único de Saúde (SUS) é única, sendo exercida em cada esfera de governo pelos seguintes órgãos:

- I- no âmbito da União, pelo Ministério da Saúde.
- II- no âmbito dos Estados e do Distrito Federal, pela respectiva Secretaria de Saúde ou órgão equivalente.
- III- no âmbito dos Municípios, pela respectiva Secretaria de Saúde ou órgão equivalente.

- A) Todas as afirmativas estão corretas.
- B) Somente as afirmativas II e III estão corretas.
- C) Somente as afirmativas I e II estão corretas.
- D) Somente as afirmativas I e III estão corretas.
- E) Somente a afirmativa I está correta.

Questão 18

A literatura respalda o uso de resinas compostas com alto conteúdo de carga para, EXCETO:

- A) lesões em superfícies oclusais com extensão em dentina.
- B) lesões em superfícies ocluso proximais de dentes decíduos que não se estendam além dos ângulos proximais.
- C) em pacientes que necessitem restaurações envolvendo múltiplas faces em dentes decíduos posteriores.
- D) lesões em superfícies ocluso proximais de dentes permanentes com istmo não maior do que metade da distância intercuspídea.
- E) reconstrução coronária (*strip crowns*) de dentes anteriores decíduos e permanentes.

Questão 19

Analise as afirmativas e assinale a alternativa correspondente.

À direção nacional do Sistema Único de Saúde (SUS) compete:

- I- formular, avaliar e apoiar políticas de alimentação e nutrição.
- II- participar na formulação e na implementação das políticas de controle das agressões ao meio ambiente.
- III- formar consórcios administrativos intermunicipais.

- A) Somente a afirmativa III está correta.
- B) Somente as afirmativas II e III estão corretas.
- C) Somente as afirmativas I e III estão corretas.
- D) Somente as afirmativas I e II estão corretas.
- E) Todas as afirmativas estão erradas.

Questão 20

Analise as afirmativas sobre anestesia odontológica e assinale a alternativa correspondente.

- I- É o bloqueio reversível da condução do estímulo nervoso a partir do bloqueio dos canais de potássio, com o intuito de promover perda temporária de qualquer sensibilidade na região submetida à técnica anestésica.
- II- Geralmente, o anestésico é composto de um sal anestésico e de um agente vasoconstrictor, podendo variar de acordo com cada tipo de anestésico. Alguns anestésicos não possuem vasoconstrictores, sendo seu uso reservado para clientes portadores de patologias que inviabilizem seu uso (ex. diabetes).
- III- A quantidade de anestésico pode ser suficiente para um e para o outro não. Esse motivo justifica a possível falha da anestesia e é denominado, idiosincrasia.

- A) Todas as afirmativas estão corretas.
- B) Somente as afirmativas II e III estão corretas.
- C) Somente as afirmativas I e III estão corretas.
- D) Somente as afirmativas I e II estão corretas.
- E) Somente a afirmativa II está correta.

Questão 21

Vários autores são unânimes em afirmar que os cimentos de ionômero de vidro (CIVs) representam um marco dentro da odontologia por apresentarem adesão por meios físico-químicos tanto ao esmalte quanto à dentina; liberarem flúor e possuírem a compatibilidade biológica. Os CIVs apresentam algumas propriedades dentre as quais pode-se observar as seguintes, EXCETO:

- A) biocompatibilidade.
- B) baixo coeficiente de expansão térmico-linear.
- C) adesão químico-física ao esmalte, dentina e alguns metais.
- D) inibição da desmineralização e favorecimento da remineralização do tecido dental adjacente.
- E) absorção de fluoretos.

Questão 22

Dizer que todos têm direito, independentemente de renda, sexo, idade, classe social, religião e cor, trata-se de qual princípio doutrinário do SUS?

- A) Universalidade
- B) Funcionalidade
- C) Graticidade
- D) Integralidade
- E) Equidade

Questão 23

De acordo com a notação internacional, na dentição permanente humana, qual é o número que identifica o dente canino superior esquerdo?

- A) 28
- B) 23
- C) 22
- D) 26
- E) 27

Questão 24

Na dentição decídua, o número 73 identifica o dente:

- A) incisivo lateral superior esquerdo.
- B) canino inferior direito.
- C) canino inferior esquerdo.
- D) canino superior direito.
- E) canino superior esquerdo.

Questão 25

O processo de clareamento dos dentes pode ser feito por meio de produtos químicos. Assinale a alternativa que apresenta um desses possíveis produtos químicos.

- A) ácido fosfórico na concentração de 30 a 40%
- B) hidróxido de cálcio
- C) nitrato de prata
- D) permanganato de potássio
- E) peróxido de carbamida

Questão 26

De acordo com o código de ética odontológica, assinale uma infração ética do profissional relacionada a doação, do transplante e do banco de órgãos, tecidos e biomateriais.

- A) apontar falhas nos regulamentos e nas normas das instituições em que trabalhe, quando as julgar indignas para o exercício da profissão ou prejudiciais ao paciente, devendo dirigir-se, nesses casos, aos órgãos competentes.
- B) propugnar pela harmonia na classe.
- C) abster-se da prática de atos que impliquem mercantilização da Odontologia ou sua má conceituação.
- D) deixar de esclarecer ao doador, ao receptor ou seus representantes legais sobre os riscos decorrentes de exames, intervenções cirúrgicas e outros procedimentos nos casos de transplantes de órgãos e tecidos.
- E) resguardar sempre a privacidade do paciente.

Questão 27

Assinale a alternativa ERRADA sobre os cimentos de ionômeros de vidro.

- A) Têm sido utilizados como materiais para restauração, forramento/base e cimentação.
- B) São resultantes de uma reação ácido-base entre partículas de vidro (pó) e um polímero solúvel em água.
- C) São hidrófilos e toleram um ambiente úmido, porém não molhado.
- D) A união química ao esmalte e dentina é uma das propriedades que não favorecem o seu uso em crianças.
- E) Quando modificados por resina, têm maior resistência ao desgaste quando comparados com os cimentos ionoméricos convencionais e são materiais restauradores muito apropriados para dentes decíduos.

Questão 28

Os materiais protetores acessíveis atualmente apresentam composição bastante variada, responsável pelo seu comportamento físico, químico e biológico. Sobre eles é ERRADO afirmar que:

- A) Os vernizes cavitários são compostos à base de resina copal natural ou sintética, dissolvida em clorofórmio, éter ou acetona.
- B) Vernizes Cavitários Modificados ou "Liners" apresentam composição menos complexa do que a dos vernizes convencionais e são geralmente compostos por hidróxido de zinco, óxido de cálcio e resina poliestirênica, dissolvidos em éter.
- C) Os produtos à base de hidróxido de cálcio são atualmente bastante difundidos e grandemente utilizados, graças à sua comprovada propriedade de estimular a formação de dentina esclerosada, reparadora e proteger a polpa contra os estímulos termoeletrônicos e a ação dos agentes tóxicos de alguns materiais restauradores.
- D) Os cimentos dentários possuem as mais diferentes composições e comportamentos físicos e biológicos que evidentemente dependem de seus constituintes básicos. Ex: cimentos de fosfato de zinco, cimentos de óxido de zinco e eugenol, cimentos à base de hidróxido de cálcio, cimentos de policarboxilato e cimentos de ionômero de vidro.
- E) Os sistemas adesivos mais recentes para serem usados como selantes cavitários são aqueles que possuem uma demonstrada capacidade de união a múltiplos substratos para poder unir o material restaurador ao dente.

CONHECIMENTOS GERAIS

Questão 29

Assinale a alternativa que preenche corretamente as lacunas no texto a seguir.

O Complexo Urubupungá surgiu graças ao Salto de Urubupungá, que marca um desnível de 60 metros entre a cabeceira do _____ e onde hoje está localizada a Usina de _____, pois com este desnível o grande volume de água gerado e com o fundo rochoso do leito foram determinantes para a escolha desse local.

- A) Rio Paraná – Ilha Solteira
- B) Rio São Francisco – Paulo Afonso
- C) Rio Paraná – Jupia
- D) Rio São Francisco – Sobradinho
- E) Rio Xingu – Belo Monte

Questão 30

O relevo brasileiro é constituído, principalmente, por planaltos, planícies e depressões. Analise as afirmativas e assinale a alternativa correspondente.

- I- As planícies são áreas essencialmente planas formadas a partir da deposição de sedimentos provenientes de áreas mais elevadas. São as formas de relevo mais recentes no tempo geológico, e no Brasil podemos destacar, entre outras, a planície do Rio Amazonas.
 - II- Os planaltos são terrenos mais antigos relativamente planos, situados em altitudes mais elevadas. Destacam-se o Planalto Central Brasileiro, Centro Sul de Minas, Planalto da Amazônia Oriental e os planaltos da Bacia do Parnaíba e da Bacia do Paraná.
 - III- As depressões são uma parte do relevo existente em altitudes mais baixas que as altitudes das áreas adjacentes, onde o Pantanal é uma depressão absoluta.
- A) Somente as afirmativas I e II estão corretas.
 - B) Somente as afirmativas I e III estão corretas.
 - C) Somente as afirmativas II e III estão corretas.
 - D) Somente a afirmativa I está correta.
 - E) Todas as afirmativas estão corretas.

Questão 31

A Constituição Brasileira de 1937, outorgada pelo presidente Getúlio Vargas em 10 de novembro de 1937, mesmo dia em que foi implantada a ditadura do Estado Novo, é a quarta Constituição do Brasil e a terceira da república. Ficou conhecida como Polaca, por ter sido baseada na Constituição dominadora da Polônia. Da Constituição de 1937 podem-se destacar os itens citados a seguir, EXCETO que:

- A) admitiu a pena de morte.
- B) concentrou os poderes executivo e legislativo nas mãos do Presidente da República.
- C) estabeleceu eleições indiretas para presidente, com mandato de seis anos.
- D) permitia ao governo expurgar funcionários que se opusessem ao regime.
- E) assegurou aos trabalhadores o direito de greve.

Questão 32

Assinale a alternativa que preenche corretamente a lacuna no texto a seguir.

Diante da proposta de reforma judicial apresentada pelo governo de _____, protestos se instauraram em Israel - e manifestações populares e greves paralisaram o principal aeroporto israelense. O movimento alcançou também as Forças Armadas e, em particular, reservistas de unidades de elite israelenses. Nas últimas semanas, centenas deles ameaçaram parar seus serviços caso o plano siga em frente e publicaram cartas abertas para expressar descontentamento. Ex-chefes do Exército e das agências de inteligência também criticaram publicamente a medida.

- A) David Ben-Gurion
- B) Benjamin Netanyahu
- C) Ariel Sharon
- D) Shimon Peres
- E) Yitzhak Rabin

MATEMÁTICA**ESPAÇO PARA CÁLCULOS****Questão 33**

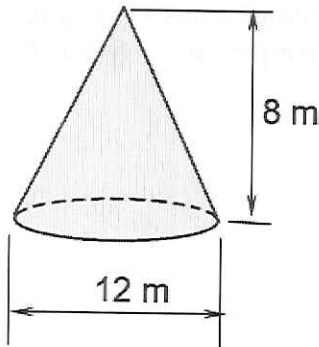
Dada a equação de 2º grau a seguir, assinale a resposta que apresenta a SOMA das raízes.

$$2x^2 - 10x - 48 = 0$$

- A) - 24
- B) - 5
- C) - 10
- D) 5
- E) 10

Questão 34

Qual é o valor da área lateral do cone de revolução reto apresentado na figura a seguir?



- A) $60 \pi \text{ m}^2$
- B) $32 \pi \text{ m}^2$
- C) $82 \pi \text{ m}^2$
- D) $96 \pi \text{ m}^2$
- E) $92 \pi \text{ m}^2$

Questão 35

Um professor de história resolve distribuir entre seus dois filhos a quantia de R\$ 5.000,00 de forma diretamente proporcional às notas máximas no boletim e inversamente proporcional às advertências disciplinares. George Washington obteve oito notas 100 e teve quatro ocorrências disciplinares, enquanto que Margaret Thatcher teve nove notas máximas e três ocorrências disciplinares. Ao fazer a distribuição, quanto coube ao Washington?

- A) R\$ 3.000,00
- B) R\$ 2.500,00
- C) R\$ 2.000,00
- D) R\$ 1.500,00
- E) R\$ 2.200,00

Questão 36

Numa festa junina de uma paróquia, a unidade do refrigerante foi vendida a R\$ 8,00 e a garrafa de água mineral por R\$ 6,00 cada. Foram vendidas 560 unidades desses dois itens, arrecadando o valor de R\$ 3.860,00. Quantos refrigerantes foram vendidos?

- A) 310
- B) 250
- C) 300
- D) 260
- E) 280

LÍNGUA PORTUGUESA

Questão 37

Analise as duas palavras de cada alternativa. Em todas as alternativas, a segunda palavra é acentuada pela mesma regra de acentuação da primeira palavra da respectiva alternativa, EXCETO em uma. Assinale-a.

- A) Juízes; Claríssimo
- B) Âncora; Genética
- C) Vocês; Transcrevê-lo
- D) Substituí-lo; Países
- E) Itaú; Miúdo

Questão 38

Analise as regras de concordância nominal e verbal apresentadas a seguir e assinale a alternativa INCORRETA.

- A) A palavra *menos* é sempre invariável, como nestes exemplos: Hoje tenho menos alunos que no ano passado. Hoje tenho menos alunas que no ano passado.
- B) Se um adjetivo estiver posposto a substantivos de gêneros diferentes, o adjetivo poderá concordar com o substantivo mais próximo (como em: livro e apostila *nova*) ou com todos eles, assumindo forma masculina plural (como em: livro e apostila *novos*).
- C) A palavra *só*, quando equivale a "sozinho/sozinha" tem função adjetiva e concorda normalmente com o nome a que se refere, como nestes exemplos: A professora saiu só. A professora e sua irmã saíram sós.
- D) O verbo *fazer* indicando tempo concorda na 3ª pessoa do singular ou do plural com o numeral, como nestes exemplos: "*Faz um* mês que estudo para esta prova". "*Fazem dois* meses que estudo para esta prova".
- E) Quando *obrigado* expressa um agradecimento deve concordar com quem fala, ou seja, com o emissor, como nestes exemplos: O prefeito elogiou o trabalho de dois funcionários, Joana e Henrique. Os dois ficaram contentes. "Henrique falou: *Obrigado*, prefeito". "Joana falou: *Prefeito, obrigada*."

Questão 39

Assinale a alternativa que preenche corretamente as lacunas do seguinte texto, observando a correta grafia das palavras, crase e concordância verbal.

Vencer a preguiça e resistir ___ tentações _____ apenas algumas das exigências para quem quer ter uma vida saudável! Isso exige dedicação e _____, manifestadas ___ cada dia, capazes de transformar uma nova atividade em um _____.

- A) às – é – disciplina – à – ábito prazeroso
- B) as – são – disciplina – a – ábito prazeroso
- C) às – são – disciplina – a – hábito prazeroso
- D) às – é – disciplina – à – hábito prazeroso
- E) as – são – disciplina – a – abito prazeroso

Questão 40

Assinale a alternativa que preenche corretamente as lacunas no seguinte texto, observando a grafia, regência e acentuação das palavras.

_____ água gelada não prende gordura no fígado?

Por dois motivos. O primeiro é a que a bebida nem passa por este órgão ao ser ingerida, _____ o percurso natural é atravessar o esôfago e o estômago e ser absorvida pelas paredes do intestino delgado, de onde segue pela corrente sanguínea até chegar _____ rins. O segundo é que a gordura no fígado é resultante de fatores que nada _____ com a água, seja ela da temperatura que for.

- A) Por quê – por que – aos – têm haver
- B) Porque – por que – nos – têm a ver
- C) Por que – porque – aos – tem a ver
- D) Porque – porquê – nos – tem haver
- E) Por que – porque – aos – têm a ver