

# Prefeitura Municipal de Manfrinópolis - PR

CONCURSO PÚBLICO Nº 001/2023



MANHÃ

## Técnico em Enfermagem

### INSTRUÇÕES

1. Confira os dados de identificação no **cartão de respostas** e assine na parte superior do verso.
2. Este caderno de provas contém questões numeradas de 01 a 40, as quais devem ser conferidas neste momento.
3. As respostas deverão ser transcritas para o **cartão de respostas**, com caneta azul ou preta, observando atentamente as orientações do preenchimento no **cartão de respostas**. A correção será feita por leitora óptica, e o não preenchimento correto implica a anulação da questão.
4. Não será fornecido outro **cartão de respostas** ao candidato em caso de rasura ou engano em seu preenchimento. O **cartão de respostas** é insubstituível e de inteira responsabilidade do candidato.
5. Cada questão admite somente **uma** resposta. Questões marcadas com duas respostas ou rasuradas serão anuladas, o mesmo acontecendo com respostas assinaladas a lápis.
6. Durante a realização das provas não serão permitidas consultas de qualquer natureza, uso de calculadora, fones de ouvido ou quaisquer outros aparelhos eletrônicos ou similares. Candidato que for flagrado usando o celular, nas dependências em que está sendo aplicada a prova, poderá ser desclassificado do Concurso Público.
7. A interpretação das questões é parte integrante da prova, não sendo permitido aos fiscais auxiliar na interpretação.
8. O candidato que tiver necessidade de ir ao banheiro não poderá levar celular, relógio ou outros equipamentos metálicos, pois será impedido de entrar, devido ao detector de metais.
9. Os 2 últimos candidatos, ao terminarem a prova, deverão permanecer juntos na sala, sendo somente liberados após entregarem os cartões resposta, assinarem a folha Ata e o lacre dos envelopes que guardarão os cartões de respostas para correção.
10. A duração total da prova é de 3 horas, incluído o tempo para preenchimento do cartão de respostas. O tempo mínimo para deixar o local de prova, levando consigo o seu caderno de provas, é de 1 hora.
11. Ao concluir a prova e o preenchimento do cartão de respostas, entregue o **cartão de respostas** ao fiscal de sala.
12. O gabarito das provas estará disponível no site <https://concursos.alfaumarama.edu.br>, a partir das 20 horas do dia 04 de junho de 2023.
13. O candidato que optar por entrar com recurso após a aplicação das provas deverá seguir fielmente o **item 11 do Edital de Abertura**.
14. O resultado da prova escrita será divulgado dia 13 de junho de 2023 no site <https://concursos.alfaumarama.edu.br>.

# Técnico em Enfermagem

## INSTRUÇÕES

1. Este é um teste de seleção para o curso de Técnico em Enfermagem. O teste é composto por questões de múltipla escolha e questões de verdadeiro ou falso. O teste é dividido em duas partes: uma de conhecimentos gerais e outra de conhecimentos específicos da área de enfermagem. O teste é realizado em um ambiente controlado e o candidato deve permanecer no local durante todo o tempo da prova. O teste é realizado em um ambiente controlado e o candidato deve permanecer no local durante todo o tempo da prova.

2. O teste é composto por 50 questões de múltipla escolha e 20 questões de verdadeiro ou falso. O teste é dividido em duas partes: uma de conhecimentos gerais e outra de conhecimentos específicos da área de enfermagem. O teste é realizado em um ambiente controlado e o candidato deve permanecer no local durante todo o tempo da prova. O teste é realizado em um ambiente controlado e o candidato deve permanecer no local durante todo o tempo da prova.

3. O teste é composto por 50 questões de múltipla escolha e 20 questões de verdadeiro ou falso. O teste é dividido em duas partes: uma de conhecimentos gerais e outra de conhecimentos específicos da área de enfermagem. O teste é realizado em um ambiente controlado e o candidato deve permanecer no local durante todo o tempo da prova. O teste é realizado em um ambiente controlado e o candidato deve permanecer no local durante todo o tempo da prova.

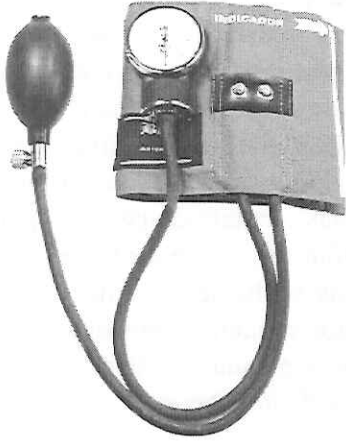
4. O teste é composto por 50 questões de múltipla escolha e 20 questões de verdadeiro ou falso. O teste é dividido em duas partes: uma de conhecimentos gerais e outra de conhecimentos específicos da área de enfermagem. O teste é realizado em um ambiente controlado e o candidato deve permanecer no local durante todo o tempo da prova. O teste é realizado em um ambiente controlado e o candidato deve permanecer no local durante todo o tempo da prova.

5. O teste é composto por 50 questões de múltipla escolha e 20 questões de verdadeiro ou falso. O teste é dividido em duas partes: uma de conhecimentos gerais e outra de conhecimentos específicos da área de enfermagem. O teste é realizado em um ambiente controlado e o candidato deve permanecer no local durante todo o tempo da prova. O teste é realizado em um ambiente controlado e o candidato deve permanecer no local durante todo o tempo da prova.

## CONHECIMENTOS ESPECÍFICOS

### Questão 01

Sinais vitais são medidas de várias estatísticas fisiológicas, procuradas por vários profissionais de saúde, para avaliar as funções corporais básicas. Com o equipamento apresentado na figura a seguir pode-se medir um desses sinais vitais, que é:



- A) a temperatura corporal.
- B) a glicemia.
- C) o pulso (ou frequência cardíaca).
- D) a frequência respiratória.
- E) a pressão arterial.

### Questão 02

Banho em pacientes hospitalizados propiciam, além da limpeza da pele, o conforto do paciente. Também é um estímulo à circulação, que pode prevenir:

- A) a prisão de ventre.
- B) as câibras.
- C) a constipação.
- D) hemorragias.
- E) as úlceras de pressão.

### Questão 03

Assinale a alternativa que preenche correta e respectivamente, as lacunas no texto a seguir.

A febre amarela apresenta dois ciclos de transmissão epidemiologicamente distintos: silvestre e urbano. Do ponto de vista etiológico, clínico, imunológico e fisiopatológico, a doença é a mesma nos dois ciclos. No ciclo silvestre da febre amarela, os primatas não humanos (macacos) são os principais \_\_\_\_\_ e amplificadores do vírus, e os \_\_\_\_\_ são mosquitos com hábitos estritamente silvestres, sendo os gêneros *Haemagogus* e *Sabethes* os mais importantes na América Latina.

- A) parasitas – transmissores
- B) vetores – hospedeiros
- C) hospedeiros – vetores
- D) transmissores – parasitas
- E) reservatórios – hospedeiro

### Questão 04

Analise as afirmativas sobre observações e procedimentos em urgência e emergência e assinale a alternativa correspondente.

- I- A suspeita de lesão medular deve estar presente sempre que o mecanismo de trauma envolver uma energia significativa. A coluna cervical deve ser estabilizada manualmente até a colocação do colar, da prancha longa e coxins laterais da cabeça. Esses dispositivos só poderão ser retirados após radiografia da coluna e exclusão da lesão.
  - II- Em primeiro lugar, é importante observar que a presença de sangue, restos alimentares, dentes, ossos e a própria queda da língua nas vítimas inconscientes provocam obstrução, dificultando e/ou impedindo a chegada do ar até os pulmões.
  - III- O colar cervical evita apenas o movimento de flexão do pescoço, não impedindo os movimentos de lateralidade da cabeça. É um dispositivo a ser escolhido com critério, não sendo pequeno a ponto de comprimir os vasos localizados na região cervical nem grande a ponto de não cumprir com o objetivo para o qual ele foi criado e ainda dificultar a abertura da via aérea.
- A) Somente a afirmativa III está correta.
  - B) Todas as afirmativas estão corretas.
  - C) Somente as afirmativas I e II estão corretas.
  - D) Somente as afirmativas I e III estão corretas.
  - E) Somente as afirmativas II e III estão corretas.

### Questão 05

Analise as afirmativas sobre rubéola e assinale a alternativa correspondente.

- I- No campo das doenças infectocontagiosas, a importância epidemiológica da rubéola está representada pela ocorrência da síndrome da rubéola congênita (SRC) que atinge o feto ou o recém-nascido cujas mães se infectaram durante a gestação, principalmente no primeiro trimestre da gestação. A infecção na gravidez acarreta inúmeras complicações para a mãe (aborto e natimorto) e para os recém-nascidos, como malformações congênitas (surdez, mal-formações cardíacas, lesões oculares e outras).
  - II- A rubéola é transmitida pelo vírus do gênero *Rubivirus*, da família *Togaviridae*.
  - III- Não há tratamento específico para a rubéola. Os sinais e sintomas apresentados devem ser tratados de acordo com a sintomatologia e terapêutica adequada.
- A) Todas as afirmativas estão corretas.
  - B) Somente a afirmativa I está correta.
  - C) Somente as afirmativas I e II estão corretas.
  - D) Somente as afirmativas I e III estão corretas.
  - E) Somente as afirmativas II e III estão corretas.

**Questão 06**

No Brasil, as hepatites virais mais comuns são as causadas pelos vírus A, B e C. Existem, ainda, os vírus D e E, esse último mais frequente na África e na Ásia. Milhões de pessoas no Brasil são portadoras dos vírus B ou C e não sabem. A transmissão sanguínea, da mãe para o filho durante a gravidez, o parto e a amamentação ocorrem somente com:

- A) os vírus dos tipos A, B, C e D.
- B) os vírus dos tipos B, C e E.
- C) os vírus dos tipos B, C e D.
- D) os vírus dos tipos A e E.
- E) os vírus dos tipos A e B.

**Questão 07**

No Brasil, a tuberculose (TB) é um sério problema da saúde pública, com profundas raízes sociais. A cada ano, são notificados aproximadamente 70 mil casos novos e ocorrem 4,5 mil mortes em decorrência da doença. Assinale a alternativa ERRADA sobre a tuberculose.

- A) Para prevenir a doença é necessário imunizar as crianças ao nascer, ou, no máximo, até 04 anos, 11 meses e 29 dias com a vacina BCG, a qual protege a criança das formas mais graves, como a tuberculose miliar e a meníngea.
- B) Na TB pulmonar, o principal sintoma é a tosse (seca ou produtiva). Por isso, recomenda-se que todo sintomático respiratório (pessoa com tosse por três semanas ou mais) seja investigado para a tuberculose. Há outros sinais e sintomas, além da tosse que podem estar presentes, tais como febre vespertina, sudorese noturna, emagrecimento e cansaço/fadiga.
- C) É uma doença infecciosa e transmissível que afeta prioritariamente os pulmões.
- D) O tratamento da tuberculose é oferecido gratuitamente pelo Sistema Único de Saúde e dura no máximo seis meses.
- E) O principal reservatório da tuberculose é o ser humano.

**Questão 08**

Após o ciclo de maturação de uma ferida suturada ocorre a cicatrização da pele. Essa condição deve ser avaliada pelo profissional de saúde e só então deve-se proceder à retirada do material de sutura da pele, os pontos. Dos materiais abaixo relacionados, o que NÃO é comumente usado na retirada de pontos:

- A) é o soro fisiológico 0,9%.
- B) é a bandeja.
- C) é um par de luvas de procedimento.
- D) é a gaze esterilizada.
- E) são os fios de sutura absorvíveis.

**Questão 09**

Assinale a alternativa ERRADA sobre a leptospirose.

- A) Medidas ligadas ao meio ambiente: obras de saneamento básico (abastecimento de água, lixo e esgoto), melhorias nas habitações humanas, o controle de roedores e a vacina são as melhores formas de prevenção.
- B) É uma doença infecciosa transmitida ao homem, principalmente, durante as enchentes.
- C) A doença é causada por uma bactéria chamada *Leptospira*, presente na urina de ratos e outros animais (bois, porcos e cães também podem adoecer e transmitir a leptospirose ao homem).
- D) Os principais sintomas possíveis são: febre, dor de cabeça, dores pelo corpo, principalmente nas panturrilhas (batata-da-perna); podem também ocorrer vômitos, diarreia e tosse.
- E) Durante as enchentes, a urina dos ratos, presente nos esgotos e bueiros, mistura-se à enxurrada e à lama e uma pessoa que tiver contato com a água ou lama pode infectar-se.

**Questão 10**

Assinale a alternativa ERRADA sobre a hanseníase.

- A) A doença acomete principalmente pele e nervos periféricos podendo levar a sérias incapacidades físicas.
- B) É uma doença de notificação compulsória em todo o território nacional e de investigação obrigatória.
- C) O bacilo responsável pela doença tem a capacidade de infectar grande número de indivíduos (alta infectividade), com alta patogenicidade.
- D) É uma doença crônica, infectocontagiosa, cujo agente etiológico é o *Mycobacterium leprae* (*M. Leprae*).
- E) É uma das doenças mais antigas da humanidade.

**Questão 11**

Sobre coqueluche é ERRADO afirmar que:

- A) também conhecida por pertussis ou tosse comprida, é uma moléstia infectocontagiosa aguda do trato respiratório transmitida pela bactéria *Bordetella pertussis*.
- B) o contágio se dá pelo contato direto com a pessoa infectada ou por gotículas eliminadas pelo doente ao tossir, espirrar ou falar.
- C) a infecção pode ocorrer em qualquer época do ano e em qualquer fase da vida, mas acomete especialmente as crianças menores de dois anos.
- D) principalmente nas crianças e nos idosos ela pode evoluir para quadros graves com complicações pulmonares, neurológicas, hemorrágicas e desidratação.
- E) a vacina contra coqueluche oferece proteção permanente.

**Questão 12**

Analise as afirmativas sobre notificação compulsória e assinale a alternativa correspondente.

- I- Consiste na comunicação da ocorrência de casos individuais, agregados de casos ou surtos, suspeitos ou confirmados, da lista de agravos relacionados na Portaria, que deve ser feita às autoridades sanitárias por profissionais de saúde ou qualquer cidadão, visando à adoção das medidas de controle pertinentes.
- II- A notificação compulsória é obrigatória a todos os profissionais de saúde: médicos, enfermeiros, odontólogos, médicos veterinários, biólogos, biomédicos, farmacêuticos e outros no exercício da profissão, bem como os responsáveis por organizações e estabelecimentos públicos e particulares de saúde e de ensino.
- III- As notificações podem ser feitas à Vigilância Epidemiológica dos Distritos Sanitários, em horário comercial, durante a semana e nos finais de semana e feriados, e a partir de 18 horas ao Plantão da Epidemiologia.
- A) Somente as afirmativas I e II estão corretas.  
B) Somente as afirmativas I e III estão corretas.  
C) Somente as afirmativas II e III estão corretas.  
D) Todas as afirmativas estão corretas.  
E) Somente a afirmativa I está correta.

**Questão 13**

Analise as afirmativas sobre a varicela e assinale a alternativa correspondente.

- I- É uma infecção por bactéria, aguda, altamente contagiosa, caracterizada por surgimento de exantema de aspecto maculopapular e distribuição centrípeta, que, após algumas horas, torna-se vesicular, evolui rapidamente para pústulas e, posteriormente, forma crostas, em 3 a 4 dias.
- II- Em adolescentes e adultos, geralmente, é uma doença benigna e autolimitada. Em crianças, em geral, o quadro clínico é mais exuberante.
- III- Como a doença é transmitida de pessoa a pessoa, por meio de contato direto ou de secreções respiratórias (disseminação aérea de partículas virais/aerossóis) e, raramente, através de contato com lesões de pele, é importante evitar ficar próximo de objetos contaminados com secreções de vesículas e membranas mucosas de pacientes infectados.
- A) Somente a afirmativa III está correta.  
B) Todas as afirmativas estão corretas.  
C) Somente as afirmativas II e III estão corretas.  
D) Somente as afirmativas I e III estão corretas.  
E) Somente as afirmativas I e II estão corretas.

**Questão 14**

As queimaduras são lesões na pele, provocadas geralmente pelo calor ou pelo frio, mas que podem também ser provocadas pela eletricidade, por contato com certos produtos químicos, por radiações ou, até, por fricção. Das abaixo relacionadas, uma conduta **INCORRETA** do profissional de enfermagem em pacientes apresentando queimaduras é:

- A) utilizar água ou compressas frias para aliviar a dor, caso a queimadura seja de 1º grau, e administrar líquidos por via oral.  
B) resfriar o local com água ou compressas frias, caso a queimadura seja de 2º e 3º graus, jamais utilizando gelo ou água gelada.  
C) furar as bolhas, passando uma pomada apropriada para queimadura.  
D) retirar roupas, pulseiras, joias, relógios, que não estejam grudadas na pele da vítima.  
E) fazer uma avaliação primária da vítima, identificando qual tipo, grau e extensão da queimadura.

**Questão 15**

Escarlatina é uma doença infectocontagiosa aguda, provocada pela bactéria *Streptococo beta hemolítico do grupo A*, que acomete especialmente as crianças em idade escolar, durante a primavera. Assinale a alternativa que **NÃO** apresenta um dos sintomas mais frequentes da escarlatina.

- A) Pele amarelada e fria, com elevada intensidade de suor.  
B) Língua adquire o aspecto de framboesa, porque as papilas incham e ficam arroxeadas.  
C) Febre alta nos primeiros dias, que vai baixando aos poucos nos dias subseqüentes, até desaparecer.  
D) Erupção cutânea (exantemas): pequenas manchas vermelho-escarlate de textura áspera na pele que aparecem inicialmente no tronco, depois tomam a face, o pescoço, os membros, axilas e virilha, mas poupam as palmas das mãos, as plantas dos pés e ao redor da boca, e descamam com a evolução do quadro.  
E) Dor na garganta, que adquire coloração avermelhada.

**Questão 16**

A malária é uma doença infecciosa febril aguda, cujos agentes etiológicos são:

- A) riquetsias.  
B) fungos.  
C) vírus.  
D) bactérias.  
E) protozoários.

**Questão 17**

De acordo com a lei que dispõe sobre as condições para a promoção, proteção e recuperação da saúde, a organização e o funcionamento dos serviços correspondentes (Lei nº 8.080), assinale a alternativa **ERRADA**.

- A) O atendimento e a internação domiciliares só poderão ser realizados por indicação médica, independente da concordância do paciente.
- B) A iniciativa privada poderá participar do Sistema Único de Saúde (SUS), em caráter complementar.
- C) As ações e serviços de saúde, executados pelo Sistema Único de Saúde (SUS), seja diretamente ou mediante participação complementar da iniciativa privada, serão organizados de forma regionalizada e hierarquizada em níveis de complexidade crescente.
- D) A articulação das políticas e programas, a cargo das comissões intersetoriais, abrangerá, em especial, as seguintes atividades, entre outras, alimentação e nutrição.
- E) As populações indígenas terão direito a participar dos organismos colegiados de formulação, acompanhamento e avaliação das políticas de saúde, tais como o Conselho Nacional de Saúde e os Conselhos Estaduais e Municipais de Saúde, quando for o caso.

**Questão 18**

A **infecção hospitalar** é qualquer tipo de infecção adquirida após a entrada do paciente em um hospital ou após a sua alta quando essa infecção estiver diretamente relacionada com a internação ou procedimento hospitalar. Assinale a alternativa **ERRADA** sobre esse assunto.

- A) Os hospitais devem contar com uma Comissão de Controle de Infecção Hospitalar (CCIH) para fazer o diagnóstico de casos de infecção hospitalar, padronizar as técnicas de assepsia, promover o treinamento de funcionários, ajudar no planejamento do espaço físico do hospital, controlar a utilização de antibióticos no trato das infecções (para impedir o uso abusivo), entre outras atribuições.
- B) Recém-nascidos, idosos, diabéticos, pessoas com câncer e transplantados apresentam maiores riscos, pois estes possuem alterações em seu sistema de defesa contra os microrganismos.
- C) Sua prevenção depende muito mais dos pacientes do que da instituição hospitalar e de seus trabalhadores.
- D) A infecção hospitalar pode ser causada por falta de assepsia no meio ambiente, no paciente e da equipe que o atende.
- E) Em procedimentos cirúrgicos sempre existem mais riscos de contrair esse tipo de infecção do que em uma internação sem esses procedimentos.

**Questão 19**

Certa doença se manifesta por aumento da tensão muscular geral. Quando os músculos do pescoço são atingidos, há dificuldade de deglutição. No caso de contratura muscular generalizada e rigidez muscular progressiva, são atingidos os músculos reto-abdominais e os do diafragma, o que leva à insuficiência respiratória. O doente pode sofrer de crises de contraturas, geralmente desencadeadas por estímulos luminosos, sonoros ou manipulação da pessoa, podendo levar à morte. Essa doença é:

- A) a leptospirose.
- B) a meningite.
- C) a difteria ou crupe.
- D) o tétano.
- E) a hanseníase.

**Questão 20**

De acordo com a lei que dispõe sobre as condições para a promoção, proteção e recuperação da saúde, a organização e o funcionamento dos serviços correspondentes (Lei nº 8.080), estão incluídas no campo de atuação do Sistema Único de Saúde (SUS) as ações citadas a seguir, **EXCETO**:

- A) a colaboração na proteção do meio ambiente, nele compreendido o do trabalho.
- B) a participação no controle e na fiscalização das políticas de planejamento familiar.
- C) a participação na formulação da política e na execução de ações de saneamento básico.
- D) a ordenação da formação de recursos humanos na área de saúde.
- E) a execução de ações, entre outras, de assistência terapêutica integral, inclusive farmacêutica.

**Questão 21**

A **poliomielite** ou “paralisia infantil” é uma doença infectocontagiosa viral aguda, caracterizada por um quadro de paralisia flácida, de início súbito. O déficit motor instala-se subitamente e sua evolução, frequentemente, não ultrapassa três dias. Acomete em geral os membros inferiores, de forma assimétrica, tendo como principal característica a flacidez muscular, com sensibilidade conservada e arreflexia no segmento atingido. Seu modo principal de transmissão é:

- A) por via de penetração cuticular.
- B) pela picada de hospedeiros.
- C) pela transmissão sanguínea por seringas, agulhas, lâminas de barbear, alicates de unha e outros objetos que furam ou cortam.
- D) por meio de gotículas de secreções da orofaringe ao falar, tossir ou espirrar.
- E) pelo contato direto pessoa a pessoa, pelas vias fecal-oral.

**Questão 22**

Analise as afirmativas sobre infarto do miocárdio e assinale a alternativa correspondente.

- I- Pode ser causado pelo acúmulo de gordura nas paredes dos vasos sanguíneos, o que faz com que eles endureçam, e diminui a passagem de sangue, podendo até obstruir a artéria completamente.
  - II- É definido como uma lesão isquêmica do músculo cardíaco (miocárdio), que se deve à falta de oxigênio e nutrientes.
  - III- O sintoma clássico é uma dor em aperto no lado esquerdo ou no centro do peito, podendo irradiar para o pescoço ou para o braço esquerdo, porém em cerca de 15% dos casos, o sintoma pode ser atípico com dor no lado direito do peito, suor, enjoo, vômitos, dor no estômago, falta de ar, tonteira ou palpitações.
- A) Todas as afirmativas estão corretas.
  - B) Somente as afirmativas I e II estão corretas.
  - C) Somente as afirmativas I e III estão corretas.
  - D) Somente as afirmativas II e III estão corretas.
  - E) Somente a afirmativa II está correta.

**Questão 23**

Sobre meningite é **ERRADO** afirmar que:

- A) o principal reservatório é o homem.
- B) não é conhecido caso de transmissão fecal-oral.
- C) as de origem infecciosa, principalmente as causadas por bactérias e vírus, são as mais importantes do ponto de vista da saúde pública, pela magnitude de sua ocorrência e potencial de produzir surtos.
- D) em geral a transmissão é de pessoa a pessoa, através das vias respiratórias, por gotículas e secreções da nasofaringe, havendo necessidade de contato próximo e prolongado (residentes da mesma casa, pessoas que compartilham o mesmo dormitório ou alojamento, comunicantes de creche ou escola) ou contato direto com as secreções respiratórias do paciente.
- E) é causada por agentes infecciosos (bactérias, vírus, fungos, protozoários, helmintos), e agentes não infecciosos (ex: traumatismos por causas externas – acidentes e violências).

**Questão 24**

Sobre as anotações do profissional de enfermagem é **ERRADO**:

- A) fazê-las com grafia legível.
- B) fazê-las com frases curtas e objetivas.
- C) deixar linhas em branco para serem preenchidas posteriormente.
- D) fazê-las após cada intercorrência, se possível.
- E) assiná-las pelo relator.

**Questão 25**

Assinale a alternativa **ERRADA** sobre a dengue.

- A) É uma doença infecciosa causada por um arbovírus (existem quatro tipos diferentes de vírus do dengue: DEN-1, DEN-2, DEN-3 e DEN-4).
- B) O tipo hemorrágico é uma forma grave de dengue. No início os sintomas são iguais ao dengue clássico, mas após o 5º dia da doença alguns pacientes começam a apresentar sangramento e choque.
- C) O avanço do vírus tipo 4 da dengue pelo Brasil é uma ameaça à saúde pública. Não pelo vírus em si, que não é mais nem menos perigoso que os tipos 1, 2 e 3, mas pela entrada em ação de mais uma variação do microorganismo.
- D) O tipo clássico se inicia de maneira súbita.
- E) Caso ocorra um segundo episódio da dengue, os sintomas se manifestam com menor severidade.

**Questão 26**

Quando ocorre a infecção pelo vírus causador da AIDS, o sistema imunológico começa a ser atacado. Na primeira fase ocorre a incubação do HIV (tempo da exposição ao vírus até o surgimento dos primeiros sinais da doença). Essa fase é chamada de:

- A) infecção aleatória.
- B) forma equilibrada.
- C) período assintomático.
- D) infecção aguda.
- E) fase sintomática inicial.

**Questão 27**

Certo distúrbio metabólico ocorre quando há uma perturbação do metabolismo da gordura (presença de níveis elevados ou anormais de lipídios e/ou lipoproteínas no sangue). Esse distúrbio é:

- A) o diabetes.
- B) o hipertireoidismo.
- C) o leupidismo.
- D) a dislipidemia.
- E) o deslipoproteinismo.

**Questão 28**

De acordo com o calendário básico de vacinação da criança, apresentado pelo ministério da saúde, assinale a alternativa que apresenta uma vacina que deve ser ministrada na criança ao nascer.

- A) tríplice viral (SCR)
- B) BCG – ID
- C) tetravalente (DTP + Hib)
- D) antimeningocócica C
- E) VOP (vacina oral contra pólio)

## CONHECIMENTOS GERAIS

### Questão 29

Assinale a alternativa que preenche corretamente as lacunas no texto a seguir.

O Complexo Urubupungá surgiu graças ao Salto de Urubupungá, que marca um desnível de 60 metros entre a cabeceira do \_\_\_\_\_ e onde hoje está localizada a Usina de \_\_\_\_\_, pois com este desnível o grande volume de água gerado e com o fundo rochoso do leito foram determinantes para a escolha desse local.

- A) Rio Paraná – Ilha Solteira
- B) Rio São Francisco – Paulo Afonso
- C) Rio Paraná – Jupia
- D) Rio São Francisco – Sobradinho
- E) Rio Xingu – Belo Monte

### Questão 30

O relevo brasileiro é constituído, principalmente, por planaltos, planícies e depressões. Analise as afirmativas e assinale a alternativa correspondente.

- I- As planícies são áreas essencialmente planas formadas a partir da deposição de sedimentos provenientes de áreas mais elevadas. São as formas de relevo mais recentes no tempo geológico, e no Brasil podemos destacar, entre outras, a planície do Rio Amazonas.
  - II- Os planaltos são terrenos mais antigos relativamente planos, situados em altitudes mais elevadas. Destacam-se o Planalto Central Brasileiro, Centro Sul de Minas, Planalto da Amazônia Oriental e os planaltos da Bacia do Parnaíba e da Bacia do Paraná.
  - III- As depressões são uma parte do relevo existente em altitudes mais baixas que as altitudes das áreas adjacentes, onde o Pantanal é uma depressão absoluta.
- A) Somente as afirmativas I e II estão corretas.
  - B) Somente as afirmativas I e III estão corretas.
  - C) Somente as afirmativas II e III estão corretas.
  - D) Somente a afirmativa I está correta.
  - E) Todas as afirmativas estão corretas.

### Questão 31

A Constituição Brasileira de 1937, outorgada pelo presidente Getúlio Vargas em 10 de novembro de 1937, mesmo dia em que foi implantada a ditadura do Estado Novo, é a quarta Constituição do Brasil e a terceira da república. Ficou conhecida como Polaca, por ter sido baseada na Constituição dominadora da Polônia. Da Constituição de 1937 podem-se destacar os itens citados a seguir, EXCETO que:

- A) admitiu a pena de morte.
- B) concentrou os poderes executivo e legislativo nas mãos do Presidente da República.
- C) estabeleceu eleições indiretas para presidente, com mandato de seis anos.
- D) permitia ao governo expurgar funcionários que se opusessem ao regime.
- E) assegurou aos trabalhadores o direito de greve.

### Questão 32

Assinale a alternativa que preenche corretamente a lacuna no texto a seguir.

Diante da proposta de reforma judicial apresentada pelo governo de \_\_\_\_\_, protestos se instauraram em Israel - e manifestações populares e greves paralisaram o principal aeroporto israelense. O movimento alcançou também as Forças Armadas e, em particular, reservistas de unidades de elite israelenses. Nas últimas semanas, centenas deles ameaçaram parar seus serviços caso o plano siga em frente e publicaram cartas abertas para expressar descontentamento. Ex-chefes do Exército e das agências de inteligência também criticaram publicamente a medida.

- A) David Ben-Gurion
- B) Benjamin Netanyahu
- C) Ariel Sharon
- D) Shimon Peres
- E) Yitzhak Rabin



**MATEMÁTICA****Questão 33**

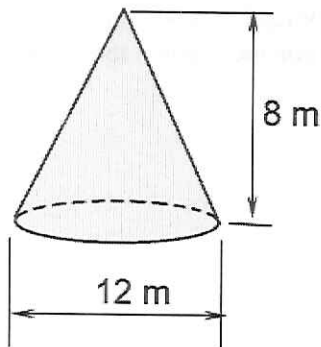
Dada a equação de 2º grau a seguir, assinale a resposta que apresenta a SOMA das raízes.

$$2x^2 - 10x - 48 = 0$$

- A) - 24
- B) - 5
- C) - 10
- D) 5
- E) 10

**Questão 34**

Qual é o valor da área lateral do cone de revolução reto apresentado na figura a seguir?



- A)  $60 \pi \text{ m}^2$
- B)  $32 \pi \text{ m}^2$
- C)  $82 \pi \text{ m}^2$
- D)  $96 \pi \text{ m}^2$
- E)  $92 \pi \text{ m}^2$

**Questão 35**

Um professor de história resolve distribuir entre seus dois filhos a quantia de R\$ 5.000,00 de forma diretamente proporcional às notas máximas no boletim e inversamente proporcional às advertências disciplinares. George Washington obteve oito notas 100 e teve quatro ocorrências disciplinares, enquanto que Margaret Thatcher teve nove notas máximas e três ocorrências disciplinares. Ao fazer a distribuição, quanto coube ao Washington?

- A) R\$ 3.000,00
- B) R\$ 2.500,00
- C) R\$ 2.000,00
- D) R\$ 1.500,00
- E) R\$ 2.200,00

**Questão 36**

Numa festa junina de uma paróquia, a unidade do refrigerante foi vendida a R\$ 8,00 e a garrafa de água mineral por R\$ 6,00 cada. Foram vendidas 560 unidades desses dois itens, arrecadando o valor de R\$ 3.860,00. Quantos refrigerantes foram vendidos?

- A) 310
- B) 250
- C) 300
- D) 260
- E) 280

**ESPAÇO PARA CÁLCULOS**

## LÍNGUA PORTUGUESA

### Questão 37

Analise as duas palavras de cada alternativa. Em todas as alternativas, a segunda palavra é acentuada pela mesma regra de acentuação da primeira palavra da respectiva alternativa, EXCETO em uma. Assinale-a.

- A) Juízes; Claríssimo
- B) Âncora; Genética
- C) Vocês; Transcrevê-lo
- D) Substituí-lo; Países
- E) Itaú; Miúdo

### Questão 38

Analise as regras de concordância nominal e verbal apresentadas a seguir e assinale a alternativa INCORRETA.

- A) A palavra *menos* é sempre invariável, como nestes exemplos: Hoje tenho menos alunos que no ano passado. Hoje tenho menos alunas que no ano passado.
- B) Se um adjetivo estiver posposto a substantivos de gêneros diferentes, o adjetivo poderá concordar com o substantivo mais próximo (como em: livro e apostila *nova*) ou com todos eles, assumindo forma masculina plural (como em: livro e apostila *novos*).
- C) A palavra *só*, quando equivale a "sozinho/sozinha" tem função adjetiva e concorda normalmente com o nome a que se refere, como nestes exemplos: A professora saiu só. A professora e sua irmã saíram sós.
- D) O verbo *fazer* indicando tempo concorda na 3ª pessoa do singular ou do plural com o numeral, como nestes exemplos: "*Faz um* mês que estudo para esta prova". "*Fazem dois* meses que estudo para esta prova".
- E) Quando *obrigado* expressa um agradecimento deve concordar com quem fala, ou seja, com o emissor, como nestes exemplos: O prefeito elogiou o trabalho de dois funcionários, Joana e Henrique. Os dois ficaram contentes. "Henrique falou: *Obrigado*, prefeito". "Joana falou: *Prefeito, obrigada*."

### Questão 39

Assinale a alternativa que preenche corretamente as lacunas do seguinte texto, observando a correta grafia das palavras, crase e concordância verbal.

Vencer a preguiça e resistir \_\_\_ tentações \_\_\_\_\_ apenas algumas das exigências para quem quer ter uma vida saudável! Isso exige dedicação e \_\_\_\_\_, manifestadas \_\_\_ cada dia, capazes de transformar uma nova atividade em um \_\_\_\_\_.

- A) às – é – disciplina – à – ábito prazeroso
- B) as – são – disciplina – a – ábito prazeroso
- C) às – são – disciplina – a – hábito prazeroso
- D) às – é – disciplina – à – hábito prazeroso
- E) as – são – disciplina – a – abito prazeroso

### Questão 40

Assinale a alternativa que preenche corretamente as lacunas no seguinte texto, observando a grafia, regência e acentuação das palavras.

\_\_\_\_\_ água gelada não prende gordura no fígado?

Por dois motivos. O primeiro é a que a bebida nem passa por este órgão ao ser ingerida, \_\_\_\_\_ o percurso natural é atravessar o esôfago e o estômago e ser absorvida pelas paredes do intestino delgado, de onde segue pela corrente sanguínea até chegar \_\_\_\_\_ rins. O segundo é que a gordura no fígado é resultante de fatores que nada \_\_\_\_\_ com a água, seja ela da temperatura que for.

- A) Por quê – por que – aos – têm haver
- B) Porque – por que – nos – têm a ver
- C) Por que – porque – aos – tem a ver
- D) Porque – porquê – nos – tem haver
- E) Por que – porque – aos – têm a ver