

# Prefeitura Municipal de Manfrinópolis - PR

CONCURSO PÚBLICO Nº 001/2023



MANHÃ

## Mecânico

### INSTRUÇÕES

1. Confira os dados de identificação no **cartão de respostas** e assine na parte superior do verso.
2. Este caderno de provas contém questões numeradas de 01 a 40, as quais devem ser conferidas neste momento.
3. As respostas deverão ser transcritas para o **cartão de respostas**, com caneta azul ou preta, observando atentamente as orientações do preenchimento no **cartão de respostas**. A correção será feita por leitora óptica, e o não preenchimento correto implica a anulação da questão.
4. Não será fornecido outro **cartão de respostas** ao candidato em caso de rasura ou engano em seu preenchimento. O **cartão de respostas** é insubstituível e de inteira responsabilidade do candidato.
5. Cada questão admite somente **uma** resposta. Questões marcadas com duas respostas ou rasuradas serão anuladas, o mesmo acontecendo com respostas assinaladas a lápis.
6. Durante a realização das provas não serão permitidas consultas de qualquer natureza, uso de calculadora, fones de ouvido ou quaisquer outros aparelhos eletrônicos ou similares. Candidato que for flagrado usando o celular, nas dependências em que está sendo aplicada a prova, poderá ser desclassificado do Concurso Público.
7. A interpretação das questões é parte integrante da prova, não sendo permitido aos fiscais auxiliar na interpretação.
8. O candidato que tiver necessidade de ir ao banheiro não poderá levar celular, relógio ou outros equipamentos metálicos, pois será impedido de entrar, devido ao detector de metais.
9. Os 2 últimos candidatos, ao terminarem a prova, deverão permanecer juntos na sala, sendo somente liberados após entregarem os cartões resposta, assinarem a folha Ata e o lacre dos envelopes que guardarão os cartões de respostas para correção.
10. A duração total da prova é de 3 horas, incluído o tempo para preenchimento do cartão de respostas. O tempo mínimo para deixar o local de prova, levando consigo o seu caderno de provas, é de 1 hora.
11. Ao concluir a prova e o preenchimento do cartão de respostas, entregue o **cartão de respostas** ao fiscal de sala.
12. O gabarito das provas estará disponível no site <https://concursos.alfaumarama.edu.br>, a partir das 20 horas do dia 04 de junho de 2023.
13. O candidato que optar por entrar com recurso após a aplicação das provas deverá seguir fielmente o **item 11 do Edital de Abertura**.
14. O resultado da prova escrita será divulgado dia 13 de junho de 2023 no site <https://concursos.alfaumarama.edu.br>.

# Mecánico

## TEST BRUCES

El test de Brucés es un método de ensayo de laboratorio que se utiliza para determinar la resistencia a la tracción de un material.

Este ensayo se realiza en una máquina de ensayos de tracción, donde se aplica una carga a un espécimen de material hasta que este se rompe.

Los datos obtenidos en este ensayo se utilizan para determinar la resistencia a la tracción del material, así como su elongación y su módulo de elasticidad.

El test de Brucés es un ensayo de tracción que se realiza en una máquina de ensayos de tracción.

Este ensayo se utiliza para determinar la resistencia a la tracción de un material, así como su elongación y su módulo de elasticidad.

Los datos obtenidos en este ensayo se utilizan para determinar la resistencia a la tracción del material, así como su elongación y su módulo de elasticidad.

Este ensayo se realiza en una máquina de ensayos de tracción, donde se aplica una carga a un espécimen de material hasta que este se rompe.

Los datos obtenidos en este ensayo se utilizan para determinar la resistencia a la tracción del material, así como su elongación y su módulo de elasticidad.

Este ensayo se utiliza para determinar la resistencia a la tracción de un material, así como su elongación y su módulo de elasticidad.

Los datos obtenidos en este ensayo se utilizan para determinar la resistencia a la tracción del material, así como su elongación y su módulo de elasticidad.

Este ensayo se realiza en una máquina de ensayos de tracción, donde se aplica una carga a un espécimen de material hasta que este se rompe.

Los datos obtenidos en este ensayo se utilizan para determinar la resistencia a la tracción del material, así como su elongación y su módulo de elasticidad.

Este ensayo se utiliza para determinar la resistencia a la tracción de un material, así como su elongación y su módulo de elasticidad.

## CONHECIMENTOS ESPECÍFICOS

### Questão 01

Ciclo de Otto é um ciclo termodinâmico, que idealiza o funcionamento de motores de combustão interna de ignição por centelha. Foi definido por Beau de Rochas e implementado com sucesso pelo engenheiro alemão Nikolaus Otto em 1876, e posteriormente por Étienne Lenoir e Rudolf Diesel. Para motores de quatro tempos, qual é o único tempo em que há geração de força com o pistão sendo violentamente empurrado?

- A) Exaustão.
- B) Admissão.
- C) Combustão.
- D) Compressão.
- E) Abertura de válvulas.

### Questão 02

Analise as afirmativas sobre motor a diesel e assinale a alternativa correspondente.

- I- O ciclo diesel se caracteriza por apresentar ignição por compressão, o que significa que o combustível é injetado na câmara de combustão após o ar ser comprimido, o que leva o líquido à autoignição.
  - II- Motor a diesel pode ter alta taxa de compressão, o que aumenta sua eficiência.
  - III- O intercooler tem a função de resfriar o ar admitido pela turbina de um motor.
- A) Todas as afirmativas estão corretas.
  - B) Somente as afirmativas II e III estão corretas.
  - C) Somente as afirmativas I e III estão corretas.
  - D) Somente as afirmativas I e II estão corretas.
  - E) Somente a afirmativa I está correta.

### Questão 03

Assinale a alternativa que preenche corretamente a lacuna no texto a seguir.

A lubrificação consiste na formação de uma película que impede o contato direto entre duas superfícies, que se movam relativamente entre si, reduzindo ao mínimo, \_\_\_\_\_ entre as partes.

- A) a viscosidade
- B) a adesão
- C) a folga
- D) a conexão
- E) o atrito

### Questão 04

Normalmente, qual é a cor da capa do fio terra (negativo) nos veículos?

- A) vermelha
- B) amarela
- C) azul
- D) preta
- E) verde

### Questão 05

Assinale a alternativa que apresenta, respectivamente, os tipos I, II e III de suspensão de veículos.



- A) McPherson – Multilink – Duplo A
- B) Multilink – McPherson – Duplo A
- C) Duplo A – Multilink – McPherson
- D) McPherson – Duplo A – Multilink
- E) Duplo A – McPherson – Multilink

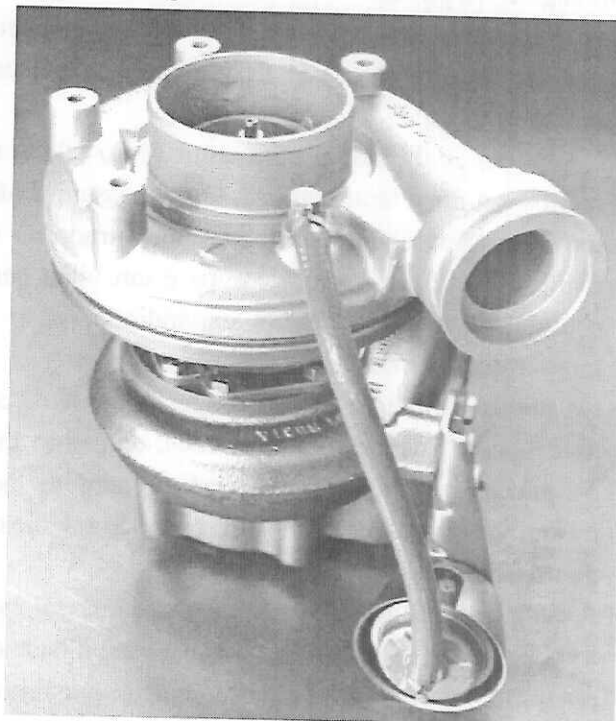
### Questão 06

O freio a disco possui uma eficiência maior que o freio a tambor. Das peças relacionadas a seguir, qual delas não pertence ao sistema de freio a disco?

- A) disco
- B) pinça
- C) lona
- D) pistão
- E) pastilha

### Questão 07

Qual é a finalidade do equipamento apresentado na figura a seguir?



- A) Resfriar o ar que será admitido no motor.
- B) Levar o óleo do reservatório do motor para as peças que sofrem atrito umas com as outras.
- C) Ampliar a força (pressão) no sistema de freios.
- D) Comprimir o ar do motor a diesel para dentro dos cilindros.
- E) Distribuir o fluido de arrefecimento pelo radiador.

**Questão 08**

Por que na troca de uma bateria automotiva não é indicado que se desconectem totalmente os fios para depois reconectar novamente?

- A) Para evitar curto-circuito.
- B) Para que a nova bateria não perca carga de imediato.
- C) Para evitar fagulhas e incêndio.
- D) Para não queimar os fusíveis.
- E) Para que todos os sistemas que são alimentados continuamente não percam as suas programações, como centrais multimídia e módulo de injeção.

**Questão 09**

Certo equipamento automotivo é responsável por converter energia mecânica em energia elétrica. Ele é fundamental para o funcionamento adequado do veículo e também tem a função de carregar a bateria automotiva. Qual é esse equipamento?

- A) alternador
- B) diodo
- C) bobina
- D) platinado
- E) reostato

**Questão 10**

Assinale a alternativa ERRADA com respeito à calibragem de pneus.

- A) A calibragem correta evita a deformação dos pneus e dispensa a necessidade de realizar o balanceamento precoce.
- B) Os pneus calibrados com nitrogênio flutuam menos em altas temperaturas, então passam a não ter o vapor de água, geralmente encontrado no ar comprimido. Esse vapor de água é um vilão para o pneu, que pode acabar expandindo, caso a temperatura aumente.
- C) Os pneus calibrados com nitrogênio perdem, em média, cerca de 1,5 libra por mês, enquanto que os pneus calibrados com oxigênio perdem este mesmo valor somente após cerca de 3 a 4 meses de uso diário.
- D) A calibragem correta dos pneus é fundamental para a economia de combustível, já que a estabilidade do pneu melhora o desempenho do carro no asfalto e garante uma “direção mais leve” para o condutor.
- E) Os carros de corrida, que atingem altas velocidades nas pistas, são calibrados com nitrogênio, já que o nitrogênio tem uma oscilação de temperatura do pneu muito mais baixa.

**CONHECIMENTOS GERAIS****Questão 11**

Assinale a alternativa que preenche corretamente as lacunas no texto a seguir.

O Complexo Urubupungá surgiu graças ao Salto de Urubupungá, que marca um desnível de 60 metros entre a cabeceira do \_\_\_\_\_ e onde hoje está localizada a Usina de \_\_\_\_\_, pois com este desnível o grande volume de água gerado e com o fundo rochoso do leito foram determinantes para a escolha desse local.

- A) Rio Paraná – Ilha Solteira
- B) Rio São Francisco – Paulo Afonso
- C) Rio São Francisco – Sobradinho
- D) Rio Xingu – Belo Monte
- E) Rio Paraná – Jupia

**Questão 12**

Assinale a alternativa que preenche corretamente a lacuna no texto a seguir.

Diante da proposta de reforma judicial apresentada pelo governo de \_\_\_\_\_, protestos se instauraram em Israel - e manifestações populares e greves paralisaram o principal aeroporto israelense. O movimento alcançou também as Forças Armadas e, em particular, reservistas de unidades de elite israelenses. Nas últimas semanas, centenas deles ameaçaram parar seus serviços caso o plano siga em frente e publicaram cartas abertas para expressar descontentamento. Ex-chefes do Exército e das agências de inteligência também criticaram publicamente a medida.

- A) David Ben-Gurion
- B) Ariel Sharon
- C) Shimon Peres
- D) Benjamin Netanyahu
- E) Yitzhak Rabin

**Questão 13**

A Constituição Brasileira de 1937, outorgada pelo presidente Getúlio Vargas em 10 de novembro de 1937, mesmo dia em que foi implantada a ditadura do Estado Novo, é a quarta Constituição do Brasil e a terceira da república. Ficou conhecida como Polaca, por ter sido baseada na Constituição dominante da Polônia. Da Constituição de 1937 podem-se destacar os itens citados a seguir, EXCETO que:

- A) concentrou os poderes executivo e legislativo nas mãos do Presidente da República.
- B) assegurou aos trabalhadores o direito de greve.
- C) estabeleceu eleições indiretas para presidente, com mandato de seis anos.
- D) admitiu a pena de morte.
- E) permitia ao governo expurgar funcionários que se opusessem ao regime.

**Questão 14**

O relevo brasileiro é constituído, principalmente, por planaltos, planícies e depressões. Analise as afirmativas e assinale a alternativa correspondente.

- I- As planícies são áreas essencialmente planas formadas a partir da deposição de sedimentos provenientes de áreas mais elevadas. São as formas de relevo mais recentes no tempo geológico, e no Brasil podemos destacar, entre outras, a planície do Rio Amazonas.
- II- Os planaltos são terrenos mais antigos relativamente planos, situados em altitudes mais elevadas. Destacam-se o Planalto Central Brasileiro, Centro Sul de Minas, Planalto da Amazônia Oriental e os planaltos da Bacia do Parnaíba e da Bacia do Paraná.
- III- As depressões são uma parte do relevo existente em altitudes mais baixas que as altitudes das áreas adjacentes, onde o Pantanal é uma depressão absoluta.
- A) Somente as afirmativas II e III estão corretas.  
B) Somente as afirmativas I e III estão corretas.  
C) Somente as afirmativas I e II estão corretas.  
D) Somente a afirmativa I está correta.  
E) Todas as afirmativas estão corretas.

**Questão 15**

Há um país que intensificou seus testes de novas armas nos últimos cinco anos, demonstrando a sofisticação de seu arsenal bélico. O novo avanço seria um drone submarino capaz de criar "tsunami radioativo" que destruiria frotas de ataque naval e portos. Pyongyang afirma que suas forças nucleares são capazes de destruir seus rivais e, com frequência, realiza testes provocativos de armas, cujos resultados são divulgados com detalhes. Qual é esse país?

- A) Coreia do Norte  
B) Afeganistão  
C) Taiwan  
D) China  
E) Irã

**Questão 16**

A Marcha da Família com Deus pela Liberdade foi o nome comum de uma série de manifestações públicas ocorridas entre 19 de março e 8 de junho de 1964 no Brasil, em resposta ao que foi considerado pelos militares e setor conservador da sociedade uma ameaça comunista, representada pelas ações dos grupos radicais e pelo discurso em comício realizado, em 13 de março daquele mesmo ano, por:

- A) Juscelino Kubitschek.  
B) Tancredo Neves.  
C) Leonel Brizola.  
D) Jânio Quadros.  
E) João Goulart.

**Questão 17**

Assinale a alternativa ERRADA sobre os fatos do período da Ditadura Militar no Brasil (1964–1985).

- A) O período se encerrou na época do Milagre Econômico, quando houve um bom desempenho do PIB (Produto Interno Bruto) brasileiro.  
B) O general João Baptista Figueiredo decretou a Lei da Anistia, concedendo o direito de retorno ao Brasil para os políticos, artistas e demais brasileiros exilados e condenados por crimes políticos.  
C) Existiam dois partidos políticos: Movimento Democrático Brasileiro (MDB), de oposição, de certa forma controlada e a Aliança Renovadora Nacional (ARENA), que apoiava os militares.  
D) Foi editado o Ato Institucional Número 5 (AI-5), que aposentou juízes, cassou mandatos, acabou com as garantias do habeas corpus e aumentou a repressão militar e policial.  
E) O governo do general Emílio Garrastazu Médici foi considerado o mais duro e repressivo do período, conhecido como "anos de chumbo".

**Questão 18**

Durante o governo de Itamar Franco, Fernando Henrique Cardoso (FHC) foi ministro das Relações Exteriores e da Fazenda e sucedendo Itamar Franco, em 1994. A proposta política de Fernando Henrique Cardoso era adequar o Brasil:

- A) ao capitalismo comercial.  
B) ao socialismo.  
C) ao neoliberalismo.  
D) ao liberalismo (*New Deal*).  
E) ao keynesianismo.

**Questão 19**

Há um fenômeno climático que ocorre principalmente nas cidades com elevado grau de urbanização, onde a temperatura média costuma ser mais elevada do que nas regiões rurais próximas. Esse fenômeno é denominado como:

- A) buraco na camada de ozônio.  
B) aquecimento global.  
C) inversão térmica.  
D) ilhas de calor.  
E) efeito estufa.

**Questão 20**

Assinale a alternativa que preenche corretamente a lacuna.

Segundo o Art. 5º da Constituição Federal, a prática do racismo constitui crime \_\_\_\_\_, sujeito à pena de reclusão, nos termos da lei.

- A) afiançável e prescritível  
B) inafiançável e imprescritível  
C) discriminatório e preconceituoso  
D) preconceituoso e inadmissível  
E) brando e preconceituoso

**MATEMÁTICA****Questão 21**

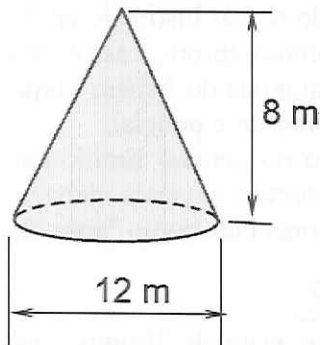
Dada a equação de 2º grau a seguir, assinale a resposta que apresenta a SOMA das raízes.

$$2x^2 - 10x - 48 = 0$$

- A) - 24
- B) - 5
- C) 10
- D) - 10
- E) 5

**Questão 22**

Qual é o valor da área lateral do cone de revolução reto apresentado na figura a seguir?



- A)  $60 \pi \text{ m}^2$
- B)  $32 \pi \text{ m}^2$
- C)  $82 \pi \text{ m}^2$
- D)  $96 \pi \text{ m}^2$
- E)  $92 \pi \text{ m}^2$

**Questão 23**

Numa festa junina de uma paróquia, a unidade do refrigerante foi vendida a R\$ 8,00 e a garrafa de água mineral por R\$ 6,00 cada. Foram vendidas 560 unidades desses dois itens, arrecadando o valor de R\$ 3.860,00. Quantos refrigerantes foram vendidos?

- A) 310
- B) 250
- C) 300
- D) 260
- E) 280

**Questão 24**

Um professor de história resolve distribuir entre seus dois filhos a quantia de R\$ 5.000,00 de forma diretamente proporcional às notas máximas no boletim e inversamente proporcional às advertências disciplinares. George Washington obteve oito notas 100 e teve quatro ocorrências disciplinares, enquanto que Margaret Thatcher teve nove notas máximas e três ocorrências disciplinares. Ao fazer a distribuição, quanto coube ao Washington?

- A) R\$ 3.000,00
- B) R\$ 2.500,00
- C) R\$ 2.000,00
- D) R\$ 1.500,00
- E) R\$ 2.200,00

**Questão 25**

Uma pessoa comprou um veículo "zero quilômetro" com motor FLEX (pode usar álcool ou gasolina) e começou a fazer algumas contas para saber com qual combustível seus gastos seriam menores. Descobriu que seu veículo fazia média de consumo, com gasolina, de 10 quilômetros por litro e que se fizesse o mesmo trajeto, com álcool, faria 8 km por litro. No posto em que ele abastece seu carro, o litro de gasolina custa R\$ 5,50. Para usar álcool como combustível de forma mais econômica, o preço do litro de álcool neste posto deverá ser menor que:

- A) R\$ 4,25.
- B) R\$ 3,95.
- C) R\$ 4,67.
- D) R\$ 3,85.
- E) R\$ 4,40.

**ESPAÇO PARA CÁLCULOS**

**Questão 26**

Uma estrada de 32 km está sendo construída. No primeiro mês aprontaram 8 km e no segundo, dois terços do que ainda restava. Ao final do segundo mês, quantos quilômetros faltaram para terminar a construção dessa estrada?

- A) dezoito
- B) cinco
- C) doze
- D) oito
- E) dezesseis

**Questão 27**

O Pug é uma raça de cachorro de temperamento constante e ar alegre e brincalhão, sendo hoje um dos mais procurados no Brasil. O preço de um filhote é de R\$ 5.200,00. Uma estudante sonha em comprar um desses animais e pede emprestado de seu padrinho R\$ 1.250,00 para completar o valor da compra. O padrinho cobra uma taxa de 1,5% ao mês, de juros simples, e ela fará o pagamento de todo o empréstimo em 2 semestres. Quanto deverá ser pago pelo empréstimo?

- A) R\$ 1.350,00
- B) R\$ 1.490,00
- C) R\$ 1.565,00
- D) R\$ 1.475,00
- E) R\$ 1.520,00

**Questão 28**

Uma loja de calçados obteve um lucro, no mês de março de 2023, de R\$ 7.600,00. Seu proprietário traçou uma estratégia de *marketing* para que o lucro no mês seguinte crescesse 7,5%. Se foram confirmadas as expectativas do proprietário, quanto a loja apresentou de lucro no mês de abril?

- A) R\$ 8.225,60
- B) R\$ 8.170,00
- C) R\$ 9.155,00
- D) R\$ 8.375,00
- E) R\$ 7.950,00

**Questão 29**

Dois amigos acertam na quina da Mega-Sena e recebem um prêmio de R\$ 32.000,00. Ângelo pagou pela aposta R\$ 30,00 enquanto que Ramires desembolsou R\$ 90,00. Distribuindo o prêmio em partes diretamente proporcionais ao valor pago com a aposta, quanto receberá Ângelo?

- A) R\$ 24.000,00
- B) R\$ 10.000,00
- C) R\$ 8.000,00
- D) R\$ 22.000,00
- E) R\$ 10.600,00

**Questão 30**

Um trator consumiu  $\frac{5}{7}$  (cinco sétimos) do combustível que havia no tanque em um dia de serviço. Se restaram apenas 24 litros de combustível, quantos litros foram gastos, por esse trator, nesse dia de trabalho?

- A) 60
- B) 58
- C) 55
- D) 57
- E) 65

**ESPAÇO PARA CÁLCULOS**

Leia o texto e responda às questões de 31 a 35.

### Mudança no clima e produção de alimentos



O aquecimento global terá implicações profundas sobre onde e como os alimentos são produzidos, e também levará a uma redução das propriedades nutricionais de determinadas culturas, o que terá consequências para políticas de combate à fome e à pobreza e para o comércio mundial de alimentos, dizem especialistas em um novo livro da Organização da ONU para a Alimentação e a Agricultura (FAO).

O livro “Mudança Climática e Sistemas Alimentares” contém as conclusões de um grupo de cientistas que fizeram um balanço dos efeitos das alterações climáticas na agricultura e na alimentação nas duas últimas décadas.

A mudança climática aumenta o desafio do rápido crescimento da demanda global por produtos agrícolas – destinados à alimentação, ração e combustível – necessários para lidar com o crescimento da população e o aumento dos níveis de renda. A agricultura é altamente dependente das condições meteorológicas locais e, portanto, é esperado que seja muito sensível às mudanças climáticas nos próximos anos.

Também é necessária uma estratégia de adaptação interna para permitir que os países evitem a forte dependência das importações.

“É provável que as alterações climáticas agravem a crescente desigualdade global, uma vez que se espera que os impactos dos efeitos negativos caiam sobre os países que estão menos desenvolvidos e mais vulneráveis”, diz o editor do livro, Aziz Elbehri.

Os autores também citam um recente estudo que avaliou o impacto global das mudanças nos padrões de consumo de alimentos que utilizam ou não a irrigação. Alguns resultados sugerem que a redução do consumo de produtos de origem animal na dieta humana tem o potencial para salvar os recursos hídricos necessários para alimentar 1,8 bilhão de pessoas no mundo.

O estudo sugere que, embora os mercados globais possam ajudar a estabilizar os preços e suprimentos e fornecer opções de alimentos alternativos para regiões afetadas negativamente pela mudança climática, o comércio por si só não é uma adaptação estratégica suficiente.

Também é necessária uma estratégia de adaptação interna para permitir que os países evitem a forte dependência das importações, que tendem a aumentar a vulnerabilidade à volatilidade dos preços.

Outro desafio é a necessidade de alinhar a política comercial com objetivos climáticos e garantir que a abertura comercial desempenhe o seu papel como um mecanismo de enfrentamento, sem prejudicar os objetivos de mitigação.

[www.uol.com.br](http://www.uol.com.br), 15/01/2019

#### Questão 31

Assinale a alternativa que apresenta a ideia central do texto.

- A) Devido às alterações climáticas, cientistas da FAO sugerem a redução do consumo de produtos de origem animal.
- B) A agricultura é a área mais sensível às alterações climáticas, segundo cientistas da FAO.
- C) Cientistas da FAO alertam que países evitem a forte dependência de importações.
- D) Livro da FAO aborda o crescimento da população e o aumento dos níveis de renda.
- E) Livro da FAO analisa o impacto das mudanças no clima na produção de alimentos.

#### Questão 32

Analise as afirmativas abaixo, com base no texto, e assinale a alternativa correspondente.

- I- “O livro *Mudança Climática e Sistemas Alimentares* contém as conclusões de um grupo de cientistas que fizeram um balanço dos efeitos das alterações climáticas na agricultura e na alimentação”. O verbo *conter* leva acento circunflexo quando tiver sujeito na 3ª pessoa do plural, como, por exemplo, em: “Estes livros *contêm* belas mensagens”. No período citado acima, contém está corretamente acentuada por ser oxítone terminada por ‘em’, tendo sujeito singular (*livro*).
  - II- As alterações climáticas podem agravar a desigualdade global, afetando negativamente, em grau de igualdade, tanto os países mais ricos como os países menos desenvolvidos.
  - III- Segundo os cientistas da FAO, entre as inúmeras consequências das alterações do clima não se prevê a diminuição das propriedades nutricionais de determinadas culturas.
  - IV- “A agricultura é altamente dependente das condições meteorológicas locais e, portanto, é esperado que seja muito sensível às mudanças climáticas nos próximos anos”. Portanto é um conectivo, pois liga duas orações, estabelecendo uma relação de sentido. Portanto expressa ideia de conclusão.
- A) Apenas as afirmativas I e III estão corretas.
  - B) Apenas as afirmativas I e IV estão corretas.
  - C) Apenas as afirmativas II, III e IV estão corretas.
  - D) Apenas as afirmativas II e IV estão corretas.
  - E) Apenas as afirmativas I, II e III estão corretas.



**Questão 33**

Análise estes fragmentos do texto, observando as palavras sublinhadas e as palavras entre parênteses, a seguir:

“É necessária uma estratégia (*tática*) de adaptação interna para permitir que países evitem a forte dependência das importações, que tendem (*pendem, inclinam-se*) a aumentar a vulnerabilidade (*fraqueza, instabilidade*) à volatilidade (*oscilação, variação*) dos preços. Outro desafio é a necessidade de alinhar a política comercial com objetivos climáticos e garantir que a abertura comercial desempenhe o seu papel como um mecanismo de enfrentamento, sem prejudicar os objetivos de mitigação (*falência*)”.

As palavras sublinhadas podem ser substituídas, mantendo o mesmo sentido, pelas palavras apresentadas entre parênteses em todas as alternativas, EXCETO:

- A) volatilidade (*oscilação, variação*).
- B) tendem (*pendem, inclinam-se*).
- C) vulnerabilidade (*fraqueza, instabilidade*).
- D) mitigação (*falência*).
- E) estratégia (*tática*).

**Questão 34**

Observe a palavra “que” nestes dois períodos:

- 1- “É necessária uma estratégia de adaptação interna para permitir que os países evitem a forte dependência das importações”.
- 2- “Espera-se que os impactos dos efeitos negativos caiam sobre os países que estão menos desenvolvidos.”

No primeiro período, “que” é uma conjunção, pois inicia uma oração subordinada em relação à oração principal.

No segundo período, “que” é um pronome relativo, pois se refere a um termo anterior (*países*) e corresponde ao pronome relativo *os quais*. A palavra sublinhada também é um pronome relativo em todas as alternativas a seguir, EXCETO:

- 1- O estudo sugere que o comércio por si só não é uma adaptação estratégica suficiente.
- 2- “O livro Mudança Climática e Sistemas Alimentares contém as conclusões de um grupo de cientistas que fizeram um balanço dos efeitos das alterações climáticas na agricultura e na alimentação”.
- 3- Os autores citam um recente estudo que avaliou o impacto global das mudanças nos padrões de consumo.
- 4- É provável que as alterações climáticas agravem a crescente desigualdade global.
- 5- Um estudo avaliou o impacto global das mudanças nos padrões de consumo de alimentos que utilizam ou não a irrigação.
- 6- Os países evitem a forte dependência das importações, que tendem a aumentar a vulnerabilidade à volatilidade dos preços.

- A) nos períodos 1 e 4.
- B) nos períodos 1 e 6.
- C) nos períodos 2 e 4.
- D) nos períodos 3 e 5.
- E) nos períodos 3, 5 e 6.

**Questão 35**

“É esperado que a agricultura seja muito sensível às mudanças climáticas nos próximos anos”. A palavra sublinhada (*sensível*) é um predicativo do sujeito, pois expressa um estado, uma característica que se refere ao sujeito (*agricultura*). Assinale a alternativa cuja palavra sublinhada também desempenha a função sintática de predicativo do sujeito.

- A) É necessária uma estratégia de adaptação interna para que os países evitem a forte dependência das importações.
- B) O aquecimento global terá implicações profundas sobre onde e como os alimentos são produzidos.
- C) A agricultura é altamente dependente das condições meteorológicas locais.
- D) Outro desafio é a necessidade de alinhar a política comercial com objetivos climáticos.
- E) O comércio por si só não é uma adaptação estratégica suficiente.

**Questão 36**

Análise as duas palavras de cada alternativa. Em todas as alternativas, a segunda palavra é acentuada pela mesma regra de acentuação da primeira palavra da respectiva alternativa, EXCETO em uma. Assinale-a.

- A) Substituí-lo; Países
- B) Juízes; Claríssimo
- C) Itaú; Miúdo
- D) Âncora; Genética
- E) Vocês; Transcrevê-lo

**Questão 37**

Análise as regras de concordância nominal e verbal apresentadas a seguir e assinale a alternativa INCORRETA.

- A) O verbo *fazer* indicando tempo concorda na 3ª pessoa do singular ou do plural com o numeral, como nestes exemplos: “*Faz um mês que estudo para esta prova*”. “*Fazem dois meses que estudo para esta prova*”.
- B) A palavra *menos* é sempre invariável, como nestes exemplos: Hoje tenho menos alunos que no ano passado. Hoje tenho menos alunas que no ano passado.
- C) Se um adjetivo estiver posposto a substantivos de gêneros diferentes, o adjetivo poderá concordar com o substantivo mais próximo (como em: livro e apostila *nova*) ou com todos eles, assumindo forma masculina plural (como em: livro e apostila *novos*).
- D) A palavra *só*, quando equivale a “sozinho/sozinha” tem função adjetiva e concorda normalmente com o nome a que se refere, como nestes exemplos: A professora saiu só. A professora e sua irmã saíram sós.
- E) Quando *obrigado* expressa um agradecimento deve concordar com quem fala, ou seja, com o emissor, como nestes exemplos: O prefeito elogiou o trabalho de dois funcionários, Joana e Henrique. Os dois ficaram contentes. “Henrique falou: *Obrigado*, prefeito”. “Joana falou: *Prefeito, obrigado*.”

**Questão 38**

Assinale a alternativa que preenche corretamente as lacunas do seguinte texto, observando a correta grafia das palavras, crase e concordância verbal.

Vencer a preguiça e resistir \_\_\_ tentações \_\_\_\_\_ apenas algumas das exigências para quem quer ter uma vida saudável! Isso exige dedicação e \_\_\_\_\_, manifestadas \_\_\_ cada dia, capazes de transformar uma nova atividade em um \_\_\_\_\_.

- A) às – é – disciplina – à – ábito prazeroso
- B) as – são – disciplina – a – ábito prazeroso
- C) às – é – disciplina – à – hábito prazeroso
- D) às – são – disciplina – a – hábito prazeroso
- E) as – são – disciplina – a – abito prazeroso

**Questão 39**

Assinale a alternativa que preenche corretamente as lacunas no seguinte texto, observando a grafia, regência e acentuação das palavras.

\_\_\_\_\_ água gelada não prende gordura no fígado?

Por dois motivos. O primeiro é a que a bebida nem passa por este órgão ao ser ingerida, \_\_\_\_\_ o percurso natural é atravessar o esôfago e o estômago e ser absorvida pelas paredes do intestino delgado, de onde segue pela corrente sanguínea até chegar \_\_\_\_\_ rins. O segundo é que a gordura no fígado é resultante de fatores que nada \_\_\_\_\_ com a água, seja ela da temperatura que for.

- A) Porque – por que – nos – têm a ver
- B) Por que – porque – aos – tem a ver
- C) Por que – porque – aos – têm a ver
- D) Porque – porquê – nos – tem haver
- E) Por quê – por que – aos – têm haver

**Questão 40**

Assinale a alternativa em que ocorre ERRO no emprego de palavras homônimas ou parônimas sublinhadas. (Relembramos que *homônimas* são palavras iguais na pronúncia, mas com significados diferentes; já *parônimas* são palavras parecidas na grafia e pronúncia, mas com significados diferentes).

- A) Há muitas conjeturas para resolver a situação, levando-se em consideração a atual conjuntura econômica do Brasil.
- B) A enfermeira foi imprudente, pois infringiu as leis do hospital, e o diretor infligiu-lhe uma penalidade.
- C) “O cavaleiro caiu porque a sela não estava bem amarrada”. “O preso foi recolhido a uma cela escura”.
- D) Os erros constatados no acordo de cooperação foram retificados. Após esse procedimento, os dois presidentes ratificaram o novo acordo.
- E) Na última cessão da Câmara foi aprovada a sessão de terras aos imigrantes.