

# Prefeitura Municipal de Manfrinópolis - PR

CONCURSO PÚBLICO Nº 001/2023



MANHÃ

## Médico

### INSTRUÇÕES

1. Confira os dados de identificação no **cartão de respostas** e assine na parte superior do verso.
2. Este caderno de provas contém questões numeradas de 01 a 40, as quais devem ser conferidas neste momento.
3. As respostas deverão ser transcritas para o **cartão de respostas**, com caneta azul ou preta, observando atentamente as orientações do preenchimento no **cartão de respostas**. A correção será feita por leitora óptica, e o não preenchimento correto implica a anulação da questão.
4. Não será fornecido outro **cartão de respostas** ao candidato em caso de rasura ou engano em seu preenchimento. O **cartão de respostas** é insubstituível e de inteira responsabilidade do candidato.
5. Cada questão admite somente **uma** resposta. Questões marcadas com duas respostas ou rasuradas serão anuladas, o mesmo acontecendo com respostas assinaladas a lápis.
6. Durante a realização das provas não serão permitidas consultas de qualquer natureza, uso de calculadora, fones de ouvido ou quaisquer outros aparelhos eletrônicos ou similares. Candidato que for flagrado usando o celular, nas dependências em que está sendo aplicada a prova, poderá ser desclassificado do Concurso Público.
7. A interpretação das questões é parte integrante da prova, não sendo permitido aos fiscais auxiliar na interpretação.
8. O candidato que tiver necessidade de ir ao banheiro não poderá levar celular, relógio ou outros equipamentos metálicos, pois será impedido de entrar, devido ao detector de metais.
9. Os 2 últimos candidatos, ao terminarem a prova, deverão permanecer juntos na sala, sendo somente liberados após entregarem os cartões resposta, assinarem a folha Ata e o lacre dos envelopes que guardarão os cartões de respostas para correção.
10. A duração total da prova é de 3 horas, incluído o tempo para preenchimento do cartão de respostas. O tempo mínimo para deixar o local de prova, levando consigo o seu caderno de provas, é de 1 hora.
11. Ao concluir a prova e o preenchimento do cartão de respostas, entregue o **cartão de respostas** ao fiscal de sala.
12. O gabarito das provas estará disponível no site <https://concursos.alfaumarama.edu.br>, a partir das 20 horas do dia 04 de junho de 2023.
13. O candidato que optar por entrar com recurso após a aplicação das provas deverá seguir fielmente o **item 11 do Edital de Abertura**.
14. O resultado da prova escrita será divulgado dia 13 de junho de 2023 no site <https://concursos.alfaumarama.edu.br>.

# Médico

## INSTRUCIONES

El presente documento tiene por objeto proporcionar a los médicos que participan en el programa de atención médica de emergencia de la Ciudad de Montreal, las instrucciones necesarias para el desempeño de sus funciones. Estas instrucciones están basadas en el Manual de Procedimientos de la Corporación de Montreal y en el Manual de Procedimientos de la Policía de Montreal.

Los médicos que participen en el programa de atención médica de emergencia de la Ciudad de Montreal, deberán cumplir con las siguientes instrucciones:

1. Los médicos que participen en el programa de atención médica de emergencia de la Ciudad de Montreal, deberán estar inscritos en el Colegio de Médicos de Montreal.
2. Los médicos que participen en el programa de atención médica de emergencia de la Ciudad de Montreal, deberán estar inscritos en el Colegio de Médicos de Montreal.
3. Los médicos que participen en el programa de atención médica de emergencia de la Ciudad de Montreal, deberán estar inscritos en el Colegio de Médicos de Montreal.
4. Los médicos que participen en el programa de atención médica de emergencia de la Ciudad de Montreal, deberán estar inscritos en el Colegio de Médicos de Montreal.
5. Los médicos que participen en el programa de atención médica de emergencia de la Ciudad de Montreal, deberán estar inscritos en el Colegio de Médicos de Montreal.
6. Los médicos que participen en el programa de atención médica de emergencia de la Ciudad de Montreal, deberán estar inscritos en el Colegio de Médicos de Montreal.
7. Los médicos que participen en el programa de atención médica de emergencia de la Ciudad de Montreal, deberán estar inscritos en el Colegio de Médicos de Montreal.
8. Los médicos que participen en el programa de atención médica de emergencia de la Ciudad de Montreal, deberán estar inscritos en el Colegio de Médicos de Montreal.
9. Los médicos que participen en el programa de atención médica de emergencia de la Ciudad de Montreal, deberán estar inscritos en el Colegio de Médicos de Montreal.
10. Los médicos que participen en el programa de atención médica de emergencia de la Ciudad de Montreal, deberán estar inscritos en el Colegio de Médicos de Montreal.

## CONHECIMENTOS ESPECÍFICOS

### Questão 01

Gangrena é uma condição em que há a morte do tecido corporal devido a uma interrupção do aporte sanguíneo naquela região ou em decorrência de uma infecção bacteriana. Qual é o tipo de gangrena que é conhecida como mumificação, que geralmente está associada a processos isquêmicos, ou seja, processos em que se observa a interrupção do fornecimento sanguíneo ao tecido?

- A) Gangrena úmida
- B) Gangrena gasosa
- C) Gangrena de Fournier
- D) Gangrena seca
- E) Gangrena polimicrobiana

### Questão 02

Assinale a alternativa que preenche corretamente a lacuna no texto a seguir.

A febre amarela é uma doença de notificação compulsória imediata, ou seja, todo evento suspeito (tanto morte de primatas não humanos quanto casos humanos com sintomatologia compatível) deve ser prontamente comunicado, em até \_\_\_\_\_ após a suspeita inicial às autoridades locais competentes pela via mais rápida (telefone, fax, e-mail, etc.).

- A) 48 horas
- B) 72 horas
- C) 24 horas
- D) 36 horas
- E) 12 horas

### Questão 03

Assinale a alternativa ERRADA sobre hepatite.

- A) Não existe vacina para a prevenção da hepatite B, mas existem várias formas de prevenção, como: triagem em bancos de sangue e centrais de doação de sêmen para garantir a distribuição de material biológico não infectado, triagem de doadores de órgãos sólidos, como coração, fígado, pulmão e rim e cumprimento das práticas de controle de infecção em hospitais, laboratórios, consultórios dentários, serviços de hemodiálise.
- B) Hepatite designa qualquer inflamação do fígado por causas diversas, sendo as mais frequentes as infecções pelos vírus tipo A, B e C e o abuso do consumo de álcool ou outras substâncias tóxicas (como alguns remédios). Enquanto os vírus atacam o fígado quando parasitam suas células para a sua reprodução, a cirrose dos alcoólatras é causada pela ingestão frequente de bebidas alcoólicas, uma vez no organismo, o álcool é transformado em ácidos nocivos às células hepáticas.
- C) A hepatite A é transmitida por água e alimentos contaminados ou de uma pessoa para outra.
- D) Os vírus da hepatite tipo B (HBV) e tipo C (HCV) são transmitidos sobretudo por meio do sangue.
- E) Não existe tratamento para a forma aguda. Se necessário, apenas para sintomas, como náuseas e vômitos. O repouso é considerado importante pela própria condição do paciente.

### Questão 04

Assinale a alternativa ERRADA sobre coqueluche.

- A) É uma infecção respiratória, transmissível e causada por bactéria.
- B) A tosse produtiva é um forte indicativo da coqueluche, mas para confirmar o diagnóstico o médico pode pedir determinados exames, como: coleta de material de nasofaringe para cultura e PCR em tempo real.
- C) Os principais fatores de risco para coqueluche têm relação direta com a falta de vacinação.
- D) A transmissão da coqueluche ocorre, principalmente, pelo contato direto do doente com uma pessoa não vacinada por meio de gotículas eliminadas por tosse, espirro ou até mesmo ao falar.
- E) É normal que adultos e adolescentes tenham sintomas mais leves da coqueluche em relação às crianças mais novas.

### Questão 05

Analise as afirmativas sobre lesões traumáticas e assinale a alternativa correspondente.

- I- As lesões traumáticas da coluna cervical alta são relativamente raras e sua exata incidência não é bem conhecida, pela sua ocorrência em vítimas fatais de acidentes automobilísticos. As lesões neurológicas são raras, devido à relação entre o diâmetro do canal vertebral e o espaço ocupado pela medula espinhal. No entanto, as lesões neurológicas na coluna cervical alta apresentam prognóstico diferente e podem ser fatais, devido à presença do centro medular da respiração nesse nível da medula espinhal.
  - II- As lesões traumáticas da coluna cervical alta apresentam características próprias e são distintas das localizadas entre C3 e C7, sendo por isso estudadas separadamente. A morfologia e a função dos seus componentes (côndilos occipitais, atlas e eixo), denominados de complexo occipito-atlanto-axial, são diferentes das demais vértebras da coluna cervical, e influenciam na gênese dessas lesões.
  - III- O diagnóstico das lesões traumáticas da coluna cervical alta é muito difícil apenas com as informações fornecidas pelas radiografias simples. A tomografia computadorizada possibilitou a realização de diagnóstico em maior escala e também a identificação de lesões que não eram conhecidas. Em grande percentagem dos pacientes o diagnóstico dessas lesões não é inicialmente realizado, pela dificuldade de sua observação nas radiografias simples e também pela falta de suspeição do diagnóstico pelo examinador.
- A) Somente a afirmativa I está correta.
  - B) Somente as afirmativas I e II estão corretas.
  - C) Somente as afirmativas I e III estão corretas.
  - D) Somente as afirmativas II e III estão corretas.
  - E) Todas as afirmativas estão corretas.

**Questão 06**

Assinale a alternativa ERRADA sobre a escarlatina.

- A) É uma doença infecciosa e contagiosa que costuma ocorrer em crianças em idade escolar, durante a primavera.
- B) É transmitida pela mesma bactéria que causa amigdalite, artrite, pneumonia, endocardite, impetigo e erisipela.
- C) Somente pessoas com sintomas conseguem transmitir a doença.
- D) O tratamento é bastante simples, feito com antibióticos receitados por médico. Medicamentos para dor e febre são úteis para aliviar os sintomas.
- E) O período de incubação pode variar de 1 a 10 dias.

**Questão 07**

Analise as afirmativas sobre febre amarela e assinale a alternativa correspondente.

- I- É uma doença infecciosa febril aguda, causada por uma bactéria transmitida por mosquitos vetores.
  - II- Possui dois ciclos de transmissão: silvestre (quando há transmissão em área rural ou de floresta) e urbano.
  - III- Não é raro ocorrer transmissão direta de pessoa a pessoa.
- A) Somente as afirmativas I e II estão corretas.
  - B) Somente as afirmativas I e III estão corretas.
  - C) Somente as afirmativas II e III estão corretas.
  - D) Somente a afirmativa II está correta.
  - E) Todas as afirmativas estão corretas.

**Questão 08**

Analise as afirmativas sobre doença de Chagas e assinale a alternativa correspondente.

- I- É uma doença transmissível causada por um parasito e transmitida principalmente através do inseto "barbeiro". O agente causador é um protozoário denominado *Trypanosoma cruzi*. No homem e nos animais vive no sangue periférico e nas fibras musculares, especialmente as cardíacas e digestivas.
  - II- As drogas hoje disponíveis são eficazes apenas na fase inicial da enfermidade, daí a importância da sua descoberta precoce.
  - III- Na fase crônica muitos pacientes podem passar um longo período, ou mesmo toda a sua vida, sem apresentar nenhuma manifestação da doença, embora sejam portadores do *T.cruzi*. Em outros casos, a doença prossegue ativamente, passada a fase inicial, podendo comprometer muitos setores do organismo, salientando-se o coração e o aparelho digestivo.
- A) Somente a afirmativa I está correta.
  - B) Somente as afirmativas I e II estão corretas.
  - C) Somente as afirmativas I e III estão corretas.
  - D) Somente as afirmativas II e III estão corretas.
  - E) Todas as afirmativas estão corretas.

**Questão 09**

Sobre AIDS, na denominada primeira fase, ocorre a incubação do HIV, tempo da exposição ao vírus até o surgimento dos primeiros sinais da doença. Essa fase também é conhecida como:

- A) infecção aguda.
- B) período neutro.
- C) período assintomático.
- D) soropositivo.
- E) infecção assintomática.

**Questão 10**

A tuberculose é uma doença infecciosa e transmissível, causada pela bactéria *Mycobacterium tuberculosis*, também conhecida como bacilo de Koch. Assinale a alternativa ERRADA.

- A) O principal sintoma da tuberculose pulmonar é a tosse. Essa tosse pode ser seca ou produtiva (com catarro).
- B) Recomenda-se que toda pessoa com sintomas respiratórios, ou seja, que apresente tosse por três semanas ou mais, seja investigada para tuberculose.
- C) Somente após 20 dias do início do tratamento é que o risco de transmissão da doença começa a diminuir.
- D) A transmissão da tuberculose acontece por via respiratória, pela eliminação de aerossóis produzidos pela tosse, fala ou espirro de uma pessoa com tuberculose ativa (pulmonar ou laríngea), sem tratamento; e a inalação de aerossóis por um indivíduo suscetível.
- E) A tuberculose não se transmite por objetos compartilhados. Bacilos que se depositam em roupas, lençóis, copos e talheres dificilmente se dispersam em aerossóis e, por isso, não têm papel importante na transmissão da doença.

**Questão 11**

Assinale a alternativa que NÃO apresenta um sintoma comum da doença escarlatina.

- A) Início repentino com calafrios e febre alta nos primeiros dias, que vai baixando aos poucos nos dias seguintes até desaparecer.
- B) Dor de garganta intensa.
- C) Pequenas manchas na pele de cor vermelho-escarlate, ásperas, que aparecem inicialmente no tronco, depois tomam a face, o pescoço, os membros, axilas e virilha, mas poupam as palmas das mãos, as plantas dos pés e ao redor da boca. Nas dobras de pele, como cotovelos, punhos, axilas e joelhos, as manchas podem ser mais escuras e descamam com o decorrer da doença.
- D) Na língua surgem caroços avermelhados recobertos com uma película parecida com um plástico branco amarelado. Essa película posteriormente se desfaz e a pele adquire o aspecto de framboesa, porque as papilas incham e ficam arroxeadas.
- E) Falta de apetite e redução dos gânglios do pescoço.

**Questão 12**

De acordo com a Lei nº 8.080 – SUS, assinale a alternativa ERRADA.

- A) O dever do Estado de garantir a saúde consiste na formulação e execução de políticas econômicas e sociais que visem à redução de riscos de doenças e de outros agravos e no estabelecimento de condições que assegurem acesso universal e igualitário às ações e aos serviços para a sua promoção, proteção e recuperação.
- B) A assistência às pessoas por intermédio de ações de promoção, proteção e recuperação da saúde, com a realização integrada das ações assistenciais e das atividades preventivas é um dos objetivos do SUS.
- C) A União, os Estados, o Distrito Federal e os Municípios exercerão, em seu âmbito administrativo, as determinadas atribuições, entre elas, promover a articulação da política e dos planos de saúde.
- D) Executar ações e serviços de alimentação e nutrição é de competência exclusiva da direção nacional do Sistema Único da Saúde (SUS).
- E) A iniciativa privada poderá participar do Sistema Único de Saúde (SUS) em caráter complementar.

**Questão 13**

Analise as afirmativas sobre acidente vascular cerebral e assinale a alternativa correspondente.

- I- Pode ser isquêmico ou hemorrágico.
  - II- Ao menor sinal de AVC isquêmico é importante buscar ajuda médica. É tratável e quanto mais rápido for o socorro as sequelas podem ser menores.
  - III- O AVC é hemorrágico quando há deficiência na circulação sanguínea, sendo um problema ligado ao coração.
- A) Somente a afirmativa I está correta.
  - B) Somente as afirmativas I e II estão corretas.
  - C) Somente as afirmativas I e III estão corretas.
  - D) Somente as afirmativas II e III estão corretas.
  - E) Todas as afirmativas estão corretas.

**Questão 14**

A meningite é uma inflamação das meninges, que são as três membranas que envolvem o cérebro e protegem o encéfalo, a medula espinhal e outras partes do sistema nervoso central. É causada, principalmente, por bactérias ou vírus; mais raramente, pode ser provocada por fungos ou pelo bacilo de Koch, causador da tuberculose. Meningites bacterianas são mais graves e em pouco tempo os sintomas aparecem, entre eles os citados a seguir, EXCETO:

- A) febre alta.
- B) dor forte de cabeça e no pescoço.
- C) manchas brancas espalhadas pelo corpo.
- D) dificuldade para encostar o queixo no peito.
- E) vômitos.

**Questão 15**

A hanseníase é uma doença crônica, causada pela bactéria *Mycobacterium leprae*, que pode afetar qualquer pessoa. Caracteriza-se por alteração, diminuição ou perda da sensibilidade térmica, dolorosa, tátil e força muscular, principalmente em mãos, braços, pés, pernas e olhos e pode gerar incapacidades permanentes. Assinale a alternativa que NÃO apresenta um sintoma usual dessa doença.

- A) Áreas da pele com suor excessivo, com queda de pelos (especialmente nas sobrancelhas).
- B) Formigamentos, agulhadas, câimbras ou dormência em membros inferiores ou superiores.
- C) Manchas com perda ou alteração de sensibilidade para calor, dor ou tato.
- D) Diminuição da força muscular, dificuldade para pegar ou segurar objetos, ou manter calçados abertos nos pés.
- E) Nervos engrossados e doloridos, feridas difíceis de curar, principalmente em pés e mãos.

**Questão 16**

Analise as afirmativas sobre leptospirose e assinale a alternativa correspondente.

- I- É uma doença infecciosa febril aguda, que é transmitida a partir da exposição direta ou indireta à urina de animais (principalmente ratos) infectados pela bactéria *Leptospira*.
  - II- O período de incubação, ou seja, intervalo de tempo entre a transmissão da infecção até o início das manifestações dos sinais e sintomas, pode variar de 1 a 30 dias e normalmente ocorre entre 7 a 14 dias após a exposição a situações de risco.
  - III- As manifestações clínicas variam desde formas assintomáticas e subclínicas até quadros graves, associados a manifestações fulminantes. São divididas em duas fases: fase precoce e fase tardia.
- A) Somente a afirmativa I está correta.
  - B) Somente as afirmativas I e II estão corretas.
  - C) Somente as afirmativas I e III estão corretas.
  - D) Somente as afirmativas II e III estão corretas.
  - E) Todas as afirmativas estão corretas.

**Questão 17**

De acordo com a Lei nº 8.080 – SUS, a telessaúde abrange a prestação remota de serviços relacionados a todas as profissões da área da saúde regulamentadas pelos órgãos competentes do Poder Executivo federal e obedecerá aos seguintes princípios, EXCETO:

- A) sem consentimento do paciente em caso de pequeno contingente de profissionais.
- B) autonomia do profissional de saúde.
- C) direito de recusa ao atendimento na modalidade telessaúde, com a garantia do atendimento presencial sempre que solicitado.
- D) confidencialidade dos dados.
- E) assistência segura e com qualidade ao paciente.

**Questão 18**

Analise as afirmativas sobre sarampo e assinale a alternativa correspondente.

- I- É uma doença infecciosa leve, causada por um vírus, que não costuma levar o paciente à morte.
  - II- Entre os seus sintomas há exantema (manchas vermelhas) no corpo e febre alta (acima de 38,5°).
  - III- Não existe tratamento específico para o sarampo. Os medicamentos são utilizados para reduzir o desconforto ocasionado pelos sintomas da doença.
- A) Somente as afirmativas I e II estão corretas.
  - B) Somente as afirmativas I e III estão corretas.
  - C) Somente as afirmativas II e III estão corretas.
  - D) Somente a afirmativa II está correta.
  - E) Todas as afirmativas estão corretas.

**Questão 19**

Sobre dengue, assinale a alternativa **ERRADA**.

- A) Muitas vezes a pessoa não sabe se já teve dengue, por duas razões: uma é que pode ter tido a infecção subclínica (sem sinais e sem sintomas), e outra é pelo fato da facilidade com que o dengue, principalmente nas formas brandas, pode confundir-se com outras viroses febris agudas.
- B) A doença é transmitida pela picada da fêmea do mosquito *Aedes aegypti*. Não há transmissão pelo contato direto com um doente ou suas secreções, nem por meio de fontes de água ou alimento.
- C) A hidratação oral (com água, soro caseiro, água de coco), ou venosa, dependendo da fase da doença, é a medicação fundamental e está indicada em todos os casos em abundância.
- D) A segunda infecção por qualquer sorotipo do dengue é predominantemente mais branda que a primeira, independentemente dos sorotipos e de sua sequência.
- E) No tratamento, não devem ser usados medicamentos à base de ácido acetilsalicílico e anti-inflamatórios, como aspirina e AAS, pois podem aumentar o risco de hemorragias.

**Questão 20**

A esquistossomose é uma doença parasitária, diretamente relacionada ao saneamento precário, causada pelo *Schistosoma mansoni*. A pessoa adquire a infecção quando entra em contato com água doce onde existam caramujos infectados pelos vermes causadores da mesma. De acordo com o ministério da saúde, na fase crônica da doença, a diarreia se torna mais constante, alternando-se com prisão de ventre, e pode aparecer sangue nas fezes. Além disso, o paciente pode apresentar outros sinais, como os citados a seguir, **EXCETO**:

- A) sensação de plenitude gástrica.
- B) amolecimento e aumento do fígado.
- C) prurido (coceira) anal.
- D) palpitações.
- E) tonturas.

**Questão 21**

Analise as afirmativas sobre AIDS/HIV e assinale a alternativa correspondente.

- I- Ainda não há cura para o HIV, mas há muitos avanços científicos nessa área que possibilitam que a pessoa com o vírus tenha qualidade de vida. O tratamento inclui acompanhamento periódico com profissionais de saúde e a realização de exames. A pessoa deve começar a tomar os medicamentos antirretrovirais assim que a doença for identificada.
  - II- O organismo leva de 8 a 12 semanas após a infecção para produzir anticorpos anti-HIV. Os primeiros sintomas são muito parecidos com os de uma gripe, como febre e mal-estar. Por isso, a maioria dos casos passa despercebida.
  - III- Há muitas pessoas positivas para o vírus HIV que vivem anos sem apresentar sintomas e sem desenvolver a doença. Elas podem transmitir o vírus pelas relações sexuais desprotegidas, pelo compartilhamento de seringas contaminadas ou de mãe para filho durante a gravidez e a amamentação.
- A) Todas as afirmativas estão corretas.
  - B) Somente a afirmativa III está correta.
  - C) Somente as afirmativas I e II estão corretas.
  - D) Somente as afirmativas I e III estão corretas.
  - E) Somente as afirmativas II e III estão corretas.

**Questão 22**

Analise as afirmativas sobre asma e assinale a alternativa correspondente.

- I- Também conhecida como “bronquite asmática” ou como “bronquite alérgica”, é uma doença que acomete os pulmões, acompanhada de uma inflamação crônica dos brônquios (tubos que levam o ar para dentro dos pulmões).
  - II- Seus sintomas caracterizam-se por um processo que afeta todo o organismo e não somente as vias aéreas inferiores, que aumentam a produção de secreções e prejudicam a passagem de ar. O asmático tem tosse frequente, prolongada, geralmente durante a noite, nem sempre com catarro; chiado, cansaço, opressão no peito com dificuldade para respirar. Esses sintomas podem aparecer juntos ou ocorrer isoladamente. A existência de tosse crônica ou falta de ar ao praticar exercícios físicos podem ser sintomas de asma.
  - III- Bombinha é a maneira como as pessoas chamam todas as medicações que devem ser inaladas (aspiradas) no tratamento da asma. Esse nome vem dos primeiros dispositivos que surgiram e ainda existem. Na verdade, bombinha quer dizer o recipiente que é utilizado para armazenar os diferentes tipos de medicamento.
- A) Todas as afirmativas estão corretas.
  - B) Somente a afirmativa I está correta.
  - C) Somente as afirmativas I e II estão corretas.
  - D) Somente as afirmativas I e III estão corretas.
  - E) Somente as afirmativas II e III estão corretas.

**Questão 23**

Analise as afirmativas sobre dengue e assinale a alternativa correspondente.

- I- O doente pode apresentar sintomas, como febre, dor de cabeça, dores pelo corpo, náuseas ou até mesmo não apresentar qualquer sintoma.
  - II- O aparecimento de manchas vermelhas na pele, sangramentos (nariz, gengivas), dor abdominal intensa e contínua e vômitos persistentes podem indicar um sinal de alarme para dengue hemorrágica.
  - III- Todos os quatro sorotipos de dengue 1, 2, 3 e 4 podem produzir formas assintomáticas, brandas e graves, incluindo fatais.
- A) Somente a afirmativa I está correta.
  - B) Todas as afirmativas estão corretas.
  - C) Somente as afirmativas I e II estão corretas.
  - D) Somente as afirmativas I e III estão corretas.
  - E) Somente as afirmativas II e III estão corretas.

**Questão 24**

Sobre a enfermidade catapora (varicela), assinale a alternativa ERRADA.

- A) É uma doença infecciosa, altamente contagiosa, mas geralmente benigna.
- B) Manifesta-se com maior frequência em crianças e com incidência no fim do inverno e início da primavera.
- C) É comumente transmitida por meio de contato com lesões de pele.
- D) Uma vez adquirido o vírus Varicela, a pessoa fica imune à catapora. No entanto, esse vírus permanece em nosso corpo a vida toda e pode ser reativado, causando o Herpes-Zoster, conhecido também como cobreiro.
- E) No tratamento da catapora, em geral, são utilizados analgésicos e antitérmicos para aliviar a dor de cabeça e baixar a febre, e anti-histamínicos (antialérgicos) para aliviar a coceira. Os cuidados de higiene são muito importantes e devem ser feitos apenas com água e sabão.

**Questão 25**

Assinale a alternativa ERRADA sobre malária.

- A) É uma doença infecciosa febril aguda, causada por protozoários do gênero *Plasmodium*, transmitidos pela picada da fêmea infectada do mosquito do gênero *Anopheles*, também conhecido como mosquito-prego.
- B) A malária também é conhecida como impaludismo, paludismo, febre palustre, febre intermitente, febre terçã benigna e febre terçã maligna.
- C) Indivíduos que tiveram vários episódios de malária podem atingir um estado de imunidade parcial, apresentando poucos ou mesmo nenhum sintoma. Porém, uma imunidade esterilizante, que confere total proteção clínica, até hoje não foi observada.
- D) É uma doença que tem cura e o tratamento é eficaz, simples e gratuito.
- E) O período de incubação, ou seja, o intervalo entre a aquisição do parasito pela picada da fêmea do mosquito até o surgimento dos primeiros sintomas, varia de acordo com a espécie de plasmódio. Para *Plasmodium falciparum*, mínimo de 03 dias; *P. vivax*, de 08 a 12 dias e *P. malariae*, 10 a 15 dias.

**Questão 26**

A rubéola é uma doença aguda, de alta contagiosidade, que é transmitida pelo vírus do gênero *Rubivirus*, da família *Togaviridae*. A doença também é conhecida como:

- A) tremedeira.
- B) sezão.
- C) bateadeira.
- D) sarampo alemão.
- E) maleita.

**Questão 27**

Certa doença é transmissível e é causada por bactéria que atinge amígdalas, faringe, laringe, nariz e (ocasionalmente) outras partes do corpo, como pele e mucosas. Dependendo do tamanho e de onde as placas aparecerem, a pessoa pode sentir dificuldade de respirar. A principal forma de prevenção é por meio da vacina pentavalente. A presença de placas na cor branco-acinzentada nas amígdalas e partes próximas é o seu principal sintoma. Em casos mais graves, porém raros, podem aparecer inchaços no pescoço e gânglios linfáticos. Essa doença é:

- A) escarlatina.
- B) rubéola.
- C) parotidite.
- D) difteria.
- E) sarampo.

**Questão 28**

Com a Escala de Coma de Glasgow é possível mensurar o nível de consciência dos pacientes. E a partir desses dados pode-se encaminhar o paciente de maneira mais segura. Existem 5 passos para utilizar a Escala de Coma de Glasgow corretamente. Assinale a alternativa que apresenta um desses passos ERRADO.

- A) Identificar fatores que podem interferir na capacidade de resposta do paciente. É importante considerar na sua avaliação se ele possui alguma limitação anterior ou devido ao ocorrido que o impede de reagir adequadamente naquele tópico (Ex: paciente surdo não poderá reagir normalmente ao estímulo verbal).
- B) Suspender cuidadosamente as pálpebras do paciente e direcionar um foco de luz para os seus olhos. Registrar a nota correspondente à reação ao estímulo. Esse valor será somado à nota obtida anteriormente, gerando um resultado final mais preciso.
- C) Observar o paciente e ficar atento a qualquer comportamento espontâneo dentro dos três componentes da escala.
- D) Caso o paciente não aja espontaneamente nos tópicos da escala, é preciso estimular uma resposta. Abordar o paciente na ordem a seguir: pedir (em tom de voz normal ou em voz alta) para que o paciente realize a ação desejada e aplique pressão na extremidade dos dedos, trapézio ou incisura supraorbitária.
- E) Os estímulos que obtiveram a melhor resposta do paciente devem ser marcados em cada um dos três tópicos da escala. Se algum fator impede o paciente de realizar a tarefa, é marcado NT (não testável). As respostas correspondem a uma pontuação que irá indicar, de forma simples e prática, a situação do paciente.

## CONHECIMENTOS GERAIS

### Questão 29

Assinale a alternativa que preenche corretamente as lacunas no texto a seguir.

O Complexo Urubupungá surgiu graças ao Salto de Urubupungá, que marca um desnível de 60 metros entre a cabeceira do \_\_\_\_\_ e onde hoje está localizada a Usina de \_\_\_\_\_, pois com este desnível o grande volume de água gerado e com o fundo rochoso do leito foram determinantes para a escolha desse local.

- A) Rio Paraná – Ilha Solteira
- B) Rio São Francisco – Paulo Afonso
- C) Rio Paraná – Jupia
- D) Rio São Francisco – Sobradinho
- E) Rio Xingu – Belo Monte

### Questão 30

O relevo brasileiro é constituído, principalmente, por planaltos, planícies e depressões. Analise as afirmativas e assinale a alternativa correspondente.

- I- As planícies são áreas essencialmente planas formadas a partir da deposição de sedimentos provenientes de áreas mais elevadas. São as formas de relevo mais recentes no tempo geológico, e no Brasil podemos destacar, entre outras, a planície do Rio Amazonas.
  - II- Os planaltos são terrenos mais antigos relativamente planos, situados em altitudes mais elevadas. Destacam-se o Planalto Central Brasileiro, Centro Sul de Minas, Planalto da Amazônia Oriental e os planaltos da Bacia do Parnaíba e da Bacia do Paraná.
  - III- As depressões são uma parte do relevo existente em altitudes mais baixas que as altitudes das áreas adjacentes, onde o Pantanal é uma depressão absoluta.
- A) Somente as afirmativas I e II estão corretas.
  - B) Somente as afirmativas I e III estão corretas.
  - C) Somente as afirmativas II e III estão corretas.
  - D) Somente a afirmativa I está correta.
  - E) Todas as afirmativas estão corretas.

### Questão 31

A Constituição Brasileira de 1937, outorgada pelo presidente Getúlio Vargas em 10 de novembro de 1937, mesmo dia em que foi implantada a ditadura do Estado Novo, é a quarta Constituição do Brasil e a terceira da república. Ficou conhecida como Polaca, por ter sido baseada na Constituição dominadora da Polônia. Da Constituição de 1937 podem-se destacar os itens citados a seguir, EXCETO que:

- A) admitiu a pena de morte.
- B) concentrou os poderes executivo e legislativo nas mãos do Presidente da República.
- C) estabeleceu eleições indiretas para presidente, com mandato de seis anos.
- D) permitia ao governo expurgar funcionários que se opusessem ao regime.
- E) assegurou aos trabalhadores o direito de greve.

### Questão 32

Assinale a alternativa que preenche corretamente a lacuna no texto a seguir.

Diante da proposta de reforma judicial apresentada pelo governo de \_\_\_\_\_, protestos se instauraram em Israel - e manifestações populares e greves paralisaram o principal aeroporto israelense. O movimento alcançou também as Forças Armadas e, em particular, reservistas de unidades de elite israelenses. Nas últimas semanas, centenas deles ameaçaram parar seus serviços caso o plano siga em frente e publicaram cartas abertas para expressar descontentamento. Ex-chefes do Exército e das agências de inteligência também criticaram publicamente a medida.

- A) David Ben-Gurion
- B) Benjamin Netanyahu
- C) Ariel Sharon
- D) Shimon Peres
- E) Yitzhak Rabin



**MATEMÁTICA****Questão 33**

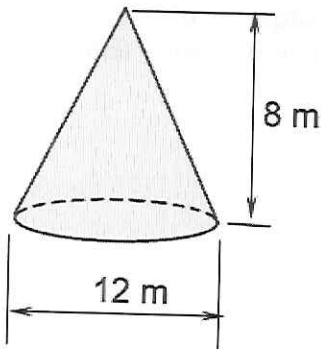
Dada a equação de 2º grau a seguir, assinale a resposta que apresenta a SOMA das raízes.

$$2x^2 - 10x - 48 = 0$$

- A) - 24
- B) - 5
- C) - 10
- D) 5
- E) 10

**Questão 34**

Qual é o valor da área lateral do cone de revolução reto apresentado na figura a seguir?



- A)  $60 \pi \text{ m}^2$
- B)  $32 \pi \text{ m}^2$
- C)  $82 \pi \text{ m}^2$
- D)  $96 \pi \text{ m}^2$
- E)  $92 \pi \text{ m}^2$

**Questão 35**

Um professor de história resolve distribuir entre seus dois filhos a quantia de R\$ 5.000,00 de forma diretamente proporcional às notas máximas no boletim e inversamente proporcional às advertências disciplinares. George Washington obteve oito notas 100 e teve quatro ocorrências disciplinares, enquanto que Margaret Thatcher teve nove notas máximas e três ocorrências disciplinares. Ao fazer a distribuição, quanto coube ao Washington?

- A) R\$ 3.000,00
- B) R\$ 2.500,00
- C) R\$ 2.000,00
- D) R\$ 1.500,00
- E) R\$ 2.200,00

**Questão 36**

Numa festa junina de uma paróquia, a unidade do refrigerante foi vendida a R\$ 8,00 e a garrafa de água mineral por R\$ 6,00 cada. Foram vendidas 560 unidades desses dois itens, arrecadando o valor de R\$ 3.860,00. Quantos refrigerantes foram vendidos?

- A) 310
- B) 250
- C) 300
- D) 260
- E) 280

**ESPAÇO PARA CÁLCULOS**

## LÍNGUA PORTUGUESA

### Questão 37

Analise as duas palavras de cada alternativa. Em todas as alternativas, a segunda palavra é acentuada pela mesma regra de acentuação da primeira palavra da respectiva alternativa, EXCETO em uma. Assinale-a.

- A) Juízes; Claríssimo
- B) Âncora; Genética
- C) Vocês; Transcrevê-lo
- D) Substituí-lo; Países
- E) Itaú; Miúdo

### Questão 38

Analise as regras de concordância nominal e verbal apresentadas a seguir e assinale a alternativa INCORRETA.

- A) A palavra *menos* é sempre invariável, como nestes exemplos: Hoje tenho menos alunos que no ano passado. Hoje tenho menos alunas que no ano passado.
- B) Se um adjetivo estiver posposto a substantivos de gêneros diferentes, o adjetivo poderá concordar com o substantivo mais próximo (como em: livro e apostila *nova*) ou com todos eles, assumindo forma masculina plural (como em: livro e apostila *novos*).
- C) A palavra *só*, quando equivale a "sozinho/sozinha" tem função adjetiva e concorda normalmente com o nome a que se refere, como nestes exemplos: A professora saiu só. A professora e sua irmã saíram sós.
- D) O verbo *fazer* indicando tempo concorda na 3ª pessoa do singular ou do plural com o numeral, como nestes exemplos: "*Faz um mês* que estudo para esta prova". "*Fazem dois meses* que estudo para esta prova".
- E) Quando *obrigado* expressa um agradecimento deve concordar com quem fala, ou seja, com o emissor, como nestes exemplos: O prefeito elogiou o trabalho de dois funcionários, Joana e Henrique. Os dois ficaram contentes. "Henrique falou: *Obrigado*, prefeito". "Joana falou: *Prefeito, obrigada*."

### Questão 39

Assinale a alternativa que preenche corretamente as lacunas do seguinte texto, observando a correta grafia das palavras, crase e concordância verbal.

Vencer a preguiça e resistir \_\_\_ tentações \_\_\_\_\_ apenas algumas das exigências para quem quer ter uma vida saudável! Isso exige dedicação e \_\_\_\_\_, manifestadas \_\_\_ cada dia, capazes de transformar uma nova atividade em um \_\_\_\_\_.

- A) às – é – disciplina – à – ábito prazeroso
- B) as – são – disciplina – a – ábito prazeroso
- C) às – são – disciplina – a – hábito prazeroso
- D) às – é – disciplina – à – hábito prazeroso
- E) as – são – disciplina – a – abito prazeroso

### Questão 40

Assinale a alternativa que preenche corretamente as lacunas no seguinte texto, observando a grafia, regência e acentuação das palavras.

\_\_\_\_\_ água gelada não prende gordura no fígado?

Por dois motivos. O primeiro é a que a bebida nem passa por este órgão ao ser ingerida, \_\_\_\_\_ o percurso natural é atravessar o esôfago e o estômago e ser absorvida pelas paredes do intestino delgado, de onde segue pela corrente sanguínea até chegar \_\_\_\_\_ rins. O segundo é que a gordura no fígado é resultante de fatores que nada \_\_\_\_\_ com a água, seja ela da temperatura que for.

- A) Por quê – por que – aos – têm haver
- B) Porque – por que – nos – têm a ver
- C) Por que – porque – aos – tem a ver
- D) Porque – porquê – nos – tem haver
- E) Por que – porque – aos – têm a ver