

LÍNGUA PORTUGUESA

TEXTO – OS COITADINHOS

Clóvis Rossi – *Folha de São Paulo*, 25/02/01

SÃO PAULO – Anestesiada e derrotada, a sociedade nem está percebendo a enorme inversão de valores em curso. Parece aceitar como normal que um grupo de criminosos estenda faixas pela cidade e nelas fale de paz.

Que paz? Não foram esses mesmos adoráveis senhores que decapitaram ou mandaram decapitar seus próprios companheiros de comunidade durante as recentes rebeliões?

A sociedade ouve em silêncio o juiz titular da Vara de Execuções Penais, Otávio Augusto Barros Filho, dizer que não vai resolver nada a transferência e isolamento dos líderes do PCC (Primeiro Comando da Capital ou Partido do Crime).

Digamos que não resolve. Qual é a alternativa oferecida pelo juiz? Libertá-los todos? Devolvê-los aos presídios dos quais gerenciam livremente seus negócios e determinam quem deve viver e quem deve morrer?

Vamos, por um momento que seja, cair na real: os presos, por mais hediondos que tenham sido seus crimes, merecem, sim, tratamento digno e humano. Mas não merecem um micrograma que seja de privilégios, entre eles o de determinar onde cada um deles fica preso.

Há um coro, embora surdo, que tenta retratar criminosos como coitadinhos, vítimas do sistema. Calma lá. Coitadinhos e vítimas do sistema, aqui, são os milhões de brasileiros que sobrevivem com salários obscenamente baixos (ou sem salário algum) e, não obstante, mantêm-se teimosamente honestos.

Coitadinhos e vítimas de um sistema ineficiente, aqui, são os parentes dos abatidos pela violência, condenados à prisão perpétua que é a dor pela perda de alguém querido, ao passo que o criminoso não fica mais que 30 anos na cadeia.

Parafrazeando Millôr Fernandes: ou restaure-se a dignidade para todos, principalmente para os coitadinhos de verdade, ou nos rendamos de uma vez à Crime Incorporation.

1 - O texto foi elaborado a propósito das rebeliões de presos nas prisões paulistas no mês de fevereiro de 2001; a melhor explicação para a escolha do título *os coitadinhos* é:

- a) a referência ambígua aos presos e às pessoas que sofrem pela ineficiência do sistema;
- b) a alusão às pessoas vítimas de salários baixos e teimosamente honestas;
- c) a existência de presos que, por orquestração surda, são tidos como vítimas do sistema;
- d) o fato de algumas pessoas padecerem eternamente pela perda de entes queridos;
- e) a referência aos presos que sofrem maus-tratos nas prisões brasileiras.

2 - No início do texto, o jornalista fala de uma sociedade “anestesiada e derrotada”; o segmento do texto que melhor demonstra a derrota de nossa sociedade é:

- a) “Há um coro, embora surdo, que tenta retratar criminosos como coitadinhos, vítimas do sistema”;
- b) “A sociedade ouve em silêncio o juiz titular da Vara de Execuções Penais, Otávio Augusto Barros Filho, dizer que não vai resolver nada a transferência e isolamento dos líderes...”;
- c) “...os presos, por mais hediondos que tenham sido seus crimes, merecem, sim, tratamento digno e humano.”;
- d) “Mas não merecem um micrograma que seja de privilégios, entre eles o de determinar onde cada um deles fica preso.”;
- e) “Coitadinhos e vítimas de um sistema ineficiente, aqui, são os parentes dos abatidos pela violência...”.

3 - “Parafrazeando Millôr Fernandes: ou restaure-se a dignidade para todos, principalmente para os coitadinhos de verdade, ou nos rendamos de uma vez à Crime Incorporation”; o comentário correto a respeito deste último parágrafo do texto é:

- a) uma paráfrase corresponde ao desenvolvimento das idéias de alguém, modificando-se levemente as idéias originais;
- b) com o pronome *todos* o texto quer referir-se àqueles que, de fato, sofrem de verdade: os de baixos salários, os desempregados e os que perderam entes queridos;
- c) a segunda ocorrência da conjunção *ou*, neste segmento, tem valor de adição;
- d) o fato de a organização criminosa receber nome inglês é de cunho irônico;
- e) para Millôr Fernandes, segundo o que foi parafrazeado no texto, a dignidade deve ser restaurada somente para os coitadinhos de verdade.

4 - Como se pode ver no texto, *obscenamente* é um vocábulo grafado com SC; o item abaixo em que um dos vocábulos está *erroneamente* grafado é:

- a) ressuscitar / ascensão / piscina;
- b) adolescente / discente / indescente;
- c) convalescer / crescer / rescindir;
- d) abscesso / florescente / transcender;
- e) renascença / piscicultura / miscelânea.

5 - "...merecem, sim, tratamento digno e humano."; o uso do vocábulo *sim* significa que:

- a) se trata de uma verdade universalmente aceita;
- b) o jornalista quer confirmar o que dizem os presos;
- c) o artigo escrito apresenta certo tom irônico;
- d) o jornalista afirma algo que pode receber opiniões opostas;
- e) nem todos os presos são bem tratados nas prisões brasileiras.

6 - "Digamos que não resolva."; em termos argumentativos, o segmento anterior indica:

- a) uma hipótese sobre fato futuro sobre a qual o texto contra-argumenta;
- b) uma inferência segura sobre fatos previsíveis que o jornalista condena;
- c) um argumento do juiz, condenado provisoriamente pelo jornalista;
- d) um argumento com o qual o jornalista pretende dar razão ao juiz;
- e) um pensamento negativista e comum entre os membros de uma sociedade derrotada.

7 - "Não foram esses mesmos adoráveis senhores..."; neste segmento ocorre um exemplo de uma figura denominada:

- a) metáfora;
- b) metonímia;
- c) ironia;
- d) eufemismo;
- e) hipérbole.

8 - O segmento do texto que apresenta um sujeito posposto ao verbo é:

- a) "Anestesiada e derrotada, a sociedade nem está percebendo a enorme inversão de valores em curso.";
- b) "Parece aceitar como normal que um grupo de criminosos estenda faixas pela cidade e nelas fale de paz.";
- c) "Há um coro, embora surdo, que tenta retratar criminosos como coitadinhos,...";
- d) "Coitadinhos e vítimas de um sistema ineficiente, aqui, são os parentes dos abatidos pela violência...";
- e) "Mas não merecem um micrograma que seja de privilégios...".

9 - "... os presos, por mais hediondos que tenham sido seus crimes, merecem, sim, tratamento digno e humano. Mas não merecem um micrograma que seja de privilégios, entre eles o de determinar onde cada um deles fica preso."; nesse segmento do texto há uma série de vocábulos que se referem a elementos anteriores. O item em que a correspondência entre os dois NÃO está perfeita é:

- a) "...por mais hediondos QUE tenham sido..." - seus crimes;
- b) "...entre ELES..." - privilégios;
- c) "...O de determinar..." - privilégio;
- d) "...um micrograma QUE seja..." - micrograma;
- e) "...o de determinar onde cada um DELES..." - presos.

10 - "Vamos, por um momento que seja, cair na real..."; a regra abaixo que justifica o emprego das vírgulas nesse segmento do texto é:

- a) separar elementos que exercem a mesma função sintática;
- b) isolar ou aposto;
- c) isolar o adjunto adnominal antecipado;
- d) indicar a supressão de uma palavra;
- e) marcar a intercalação de elementos.

ENGENHARIA CIVIL

11 - No que diz respeito à execução de fundações, a definição **incorreta** é:

- a) Na execução de fundações em divisas de terreno, a viga de equilíbrio tem a função de vincular a carga do pilar de divisa a outro pilar interno;
- b) A estaca moldada "in loco" com camisa recuperada tipo Strauss é um elemento estrutural executado sem bate-estacas, utilizando um balde-sonda;
- c) A "nega" é a média dos dez últimos golpes de cravação de uma estaca e tem a finalidade de confirmar se a estaca atingiu a camada resistente, recomendada pelo projeto para o final da cravação;
- d) A estaca de reação ou Mega é constituída por elementos justapostos que utilizam um caixão carregado ou a própria carga da edificação, sendo cravados por reação dinâmica de elevação da carga sobre os elementos da estaca;
- e) A estaca tipo Franki é constituída por fuste ligado a uma base alargada, possuindo armação longitudinal em espiral e tendo o início da cravação pela colocação de uma bucha apiloada por um pilão.

12 - Analise as seguintes definições de microdrenagem:

- I - sarjeta - faixa de via pública, paralela e vizinha ao meio-fio, formada por uma calha receptora de águas pluviais, escoando para os sarjetões;
- II - sarjetões - calhas localizadas nos cruzamentos das vias públicas, formadas pela própria pavimentação e destinadas a orientar o fluxo das águas;
- III - boca-de-lobo - dispositivo colocado nas sarjetas para captação das águas;
- IV - galeria - canalização pública usada para conduzir as águas pluviais provenientes das bocas-de-lobo e das ligações privadas;
- V - poço de visita - dispositivo localizado no sistema de galerias para permitir mudança de direção e ligação aos condutos forçados.

São corretos apenas os itens:

- a) I, II e III
- b) I, III e V
- c) II, III e IV
- d) II, IV e V
- e) III, IV e V

13 - Ordene a seqüência de um fluxograma de uma estação convencional de tratamento de esgotos, desde o esgoto bruto (início) até ao efluente (final), para os seguintes itens:

- (1) Tanque de aeração
- (2) Decantador secundário
- (3) Decantador primário
- (4) Remoção de sólidos por gradeamento
- (5) Caixas de Areia

Assinale a seqüência correta:

- a) 1,4,3,5,2
- b) 2,4,3,1,5
- c) 3,5,4,2,1
- d) 4,5,3,1,2
- e) 5,3,1,2,4

14 - Um concreto sem aditivos retardadores deve ser lançado:

- a) num intervalo máximo de 30 minutos de sua produção, de modo que as camadas de lançamento sejam inferiores à metade do comprimento da agulha do vibrador a ser utilizado;
- b) a uma altura máxima de 2 metros e no prazo máximo de 20 minutos de sua produção;
- c) a uma altura máxima de 1 metro, de modo que as camadas de lançamento sejam inferiores a 3/4 do comprimento da agulha do vibrador a ser utilizado;
- d) a uma altura inferior a 2 metros e no prazo máximo de 30 minutos de sua produção;
- e) no intervalo máximo de 20 minutos de sua produção, obedecendo a camadas máximas da espessura de lançamento de 20 cm.

15 - Analise os itens a seguir, relacionados à obtenção da argamassa de um concreto leve:

- I - eliminação do agregado graúdo e introdução de ar, gás ou espuma estável na mistura de agregado miúdo e cimento aglomerante;
- II - eliminação do agregado miúdo e permanência da mistura de agregado graúdo e cimento aglomerante;
- III - uso de agregados leves, com massa específica inferior a 2,65 t/m³ misturados a cimento aglomerante;
- IV - uso de formas ocas no interior de mistura de cimento aglomerante e agregados miúdo e graúdo.

Os itens que indicam a maneira correta de se obter a citada argamassa são apenas:

- a) I e II
- b) I e IV
- c) I, II e III
- d) II, III e IV
- e) III e IV

16 - Na interpretação do projeto de uma edificação, verificou-se que a diferença de nível entre dois pisos era de 3,15 m. Sabendo-se que no projeto foi utilizada a fórmula de *Blondel*, para a altura do espelho de 17,5 cm, o piso do degrau será igual a:

- a) 23 cm
- b) 25 cm
- c) 27 cm
- d) 30 cm
- e) 33 cm

17 - Num estudo de impacto ambiental decorrente de obras de irrigação e drenagem teremos três etapas - Diagnóstico Ambiental, Prognóstico Ambiental e Plano de Controle Ambiental. Analise as seguintes afirmativas:

- I - Compõem o Diagnóstico Ambiental a análise do meio físico e do meio socioeconômico na área de implantação das obras.
- II - O Prognóstico Ambiental é a evolução do meio ambiente da região, com e sem as obras previstas.
- III - O Plano de Controle Ambiental deve propor programas de controle do meio físico, do meio biótico e do meio socioeconômico e cultural da área das obras.

São corretas somente as afirmativas:

- a) I
- b) II
- c) I e II
- d) I e III
- e) II e III

18 - São obras convencionais na contenção de taludes o gabião, o muro de arrimo e a terra armada. Analise as definições a seguir:

- I - O gabião consiste em pedras argamassadas, colocadas em uma rede (malha) no formato de um cubo e depositadas junto ao talude, para a sua contenção.
- II - O muro de arrimo consiste em um conjunto de peças estruturais em concreto não armado, funcionando por gravidade, pelo seu peso próprio, para a contenção do talude.
- III - A terra armada é um conjunto de placas de concreto presas a tirantes perfurados no talude a ser contido.

Estão corretas somente as seguintes definições:

- a) I e II
- b) II e III
- c) I e III
- d) I, II e III
- e) nenhuma

19 - De acordo com a legislação pública, é **incorreto** afirmar que:

- a) os bens imóveis na Administração Pública, cuja aquisição haja derivado de dação em pagamento, poderão ser alienados por ato da autoridade competente, observando a regra de adoção do procedimento licitatório;
- b) são modalidades de licitação: o leilão, o concurso, a concorrência, a tomada de preços e o convite;
- c) o prazo mínimo entre a divulgação e o recebimento da proposta em um concurso é de quarenta e cinco dias;
- d) o prazo mínimo entre a divulgação e o recebimento da proposta em um convite é de cinco dias úteis;
- e) a tomada de preços é a modalidade de licitação entre interessados devidamente cadastrados ou que atenderem a todas as condições exigidas para cadastramento até o último dia útil anterior à data do recebimento das propostas, observada a necessária qualificação.

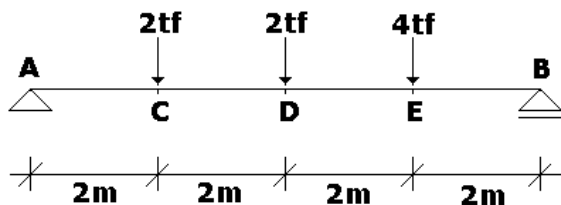
20 - Em relação à colocação de vidros em esquadrias e caixilhos, assinale a afirmativa **incorreta**:

- a) Em um caixilho metálico a fixação dos vidros ao rebaixo é feita por gaxetas.
- b) Em uma esquadria de madeira a divisão das peças do caixilho, verticais e horizontais, que sustentam os vidros, são os pinásios.
- c) O domo de vidro é uma esquadria estruturada autoportante em vidro de segurança, com a finalidade de receber iluminação zenital em uma cobertura.
- d) O vidro polido utilizado em uma esquadria tem como objetivo impedir a passagem da luz.
- e) O vidro transparente cristal tem suas faces absolutamente paralelas e se diferencia do vidro transparente liso por não apresentar distorção ótica.

21 - O aperto ou cunhamento de uma alvenaria tem o objetivo de:

- a) aumentar a produtividade da mão-de-obra;
- b) garantir a verificação do prumo e alinhamento;
- c) suprir a retração da cura da argamassa de assentamento;
- d) prover estabilidade estrutural na alvenaria executada;
- e) permitir o rasgo das passagens de tubulação nas alvenarias.

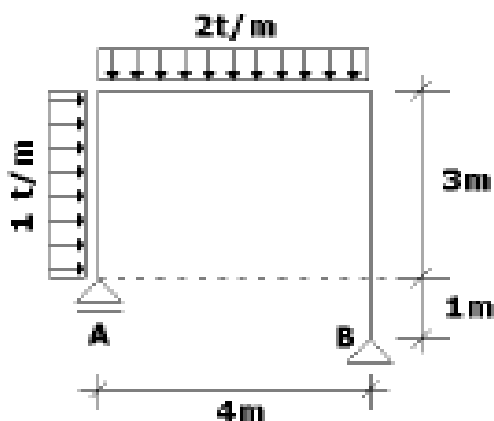
22 - Uma viga bi-apoiada de concreto armado tem 8 metros de comprimento e atuam sobre a viga três cargas pontuais de 2 tf, 2 tf e 4 tf, conforme indicado na figura 1.



Os momentos fletores nas posições de aplicação destas cargas (C; D; E) serão, respectivamente:

- $M_c = 4,0 \text{ mt}$; $M_d = 8,0 \text{ mt}$; $M_e = 8,0 \text{ mt}$
- $M_c = 6,0 \text{ mt}$; $M_d = 0,0 \text{ mt}$; $M_e = 8,0 \text{ mt}$
- $M_c = 7,0 \text{ mt}$; $M_d = 10,0 \text{ mt}$; $M_e = 9,0 \text{ mt}$
- $M_c = 8,0 \text{ mt}$; $M_d = 8,0 \text{ mt}$; $M_e = 4,0 \text{ mt}$
- $M_c = 9,0 \text{ mt}$; $M_d = 10,0 \text{ mt}$; $M_e = 7,0 \text{ mt}$

23 - Determinar as reações verticais de apoio (V_a e V_b) do quadro da figura 2, que está sujeito a uma carga vertical uniformemente distribuída de $2t/m$ e a uma carga de vento (horizontal) de $1t/m$:



São as reações V_a e V_b :

- $V_a = 2,125 \text{ t}$; $V_b = 5,875 \text{ t}$
- $V_a = 1,875 \text{ t}$; $V_b = 4,0 \text{ t}$
- $V_a = 5,875 \text{ t}$; $V_b = 2,125 \text{ t}$
- $V_a = 4,0 \text{ t}$; $V_b = 4,0 \text{ t}$
- $V_a = 4,0 \text{ t}$; $V_b = 1,875 \text{ t}$

24 - A definição do índice SPT (Standart Penetration Test) utilizado na escolha da taxa de resistência das camadas do terreno para uma fundação é :

- o somatório do número de golpes dados para o amostrador vencer os primeiros 20 cm de cada metro de cravação;
- o somatório do número de golpes dados nos últimos 10 cm de penetração para cada metro de cravação;
- o somatório do número de golpes para vencer os 2º e 3º trechos de 15 cm de cada metro vencido pelo amostrador;
- o total do número de golpes dividido pela profundidade atingida em cada metro de cravação;
- a razão do número de golpes de cada metro de cravação pelo total do número de golpes dados na cravação.

25 - É correto afirmar sobre fossas sépticas:

- Sua principal característica é não contaminar o lençol freático da região onde foi instalada, promovendo um tratamento parcial dos resíduos sólidos e uma infiltração controlada no solo do efluente.
- Trata-se de um grande poço de coleta e armazenamento de esgoto, sendo o resíduo líquido direcionado a um sumidouro.
- Recomenda-se um tratamento periódico para eliminação de todos os resíduos acumulados, em que sua frequência depende do tamanho e da utilização da fossa.
- É um dispositivo indicado para regiões que não possuem rede pública de esgoto e se abastecem com água retirada de poços.
- Não existe a necessidade de impermeabilizar a fossa séptica uma vez que a função da mesma é promover a infiltração do esgoto no solo.

26 - O termo "Composição Unitária" no planejamento de uma construção significa:

- a quantidade total de material, equipamentos e mão-de-obra para execução de um serviço completo;
- a quantidade de insumos para a realização de 1 (uma) unidade de determinado serviço;
- a quantidade de mão-de-obra necessária para a realização de 1 m² de um determinado serviço;
- a quantidade de tempo necessária para elaboração de um determinado serviço;
- a quantidade de serviços necessários para a execução de 1 (uma) unidade dos insumos.

27 - Na elevação (produção) de alvenaria, em lajotas de barro, no terceiro pavimento de uma edificação com seis pavimentos, foram dadas as seguintes opções:

I – o escoramento da laje do terceiro pavimento já deve ter sido retirado;

II – o escoramento da laje do quarto pavimento já deve ter sido retirado;

III – o escoramento da laje do quinto pavimento não deve ter sido retirado;

IV – a concretagem do quinto pavimento já deve ter sido executada.

Estão corretas:

- a) todas as opções;
- b) somente I e II;
- c) somente I e IV;
- d) somente II e III;
- e) somente III e IV.

28 - Analise os procedimentos referentes à colocação de azulejos, com nata de cimento, no revestimento das paredes de um banheiro:

I - Secar as peças previamente, eliminando toda a umidade, e limpá-las com pano seco para retirar toda a "sujeira".

II - Modular a paginação das peças, colocando o fecho ao nível do rodapé.

III - Colocar as peças na água um dia antes de seu assentamento, sendo retiradas d'água 30 minutos antes.

IV - Proceder ao rejuntamento das peças logo após ao seu assentamento.

Os procedimentos corretos são apenas:

- a) I e II
- b) I e IV
- c) I, II e IV
- d) II e III
- e) III e IV

29 - Analise os tipos de contratos listados a seguir:

I - Contrato por empreitada global: O valor do serviço é fixo e irredutível. O contratado fornece mão-de-obra, materiais e equipamentos para execução do serviço. Qualquer economia ou acréscimo do valor da obra é de total responsabilidade do contratante.

II - Contrato por empreitada de mão-de-obra: O contratado fornece toda a mão-de-obra necessária para a execução do serviço. O valor do serviço é fixo, porém pode prever reajustes.

III - Contrato por administração: O contratado administra o serviço não se responsabilizando por nenhuma alteração nos preços no decorrer dos trabalhos. Seu pagamento é feito através de uma taxa de administração pré-fixada, podendo haver um prêmio, acordado entre as partes, se na ocasião houver um gasto menor do que o orçamento previamente definido para o serviço.

IV - Contrato por preços unitários: O contrato fixa a quantidade de serviços a serem realizados, permitindo que a diferença entre os valores contratados e realizados seja revertida a favor do contratante.

Estão corretas somente as definições:

- a) I e II
- b) I e IV
- c) II e III
- d) II e IV
- e) I, II, III e IV

30 - Nos serviços de instalações de Esgoto Sanitário entende-se por *Tubulação Primária*:

a) a tubulação que provê o acesso da edificação à rede pública de coleta de esgoto;

b) a tubulação do pavimento de acesso ou primeiro pavimento que distribui toda à rede para o restante da edificação;

c) a primeira tubulação da edificação que recebe o esgoto sanitário sem nenhum tipo de tratamento;

d) a tubulação à qual têm acesso gases provenientes do coletor público ou dos dispositivos de tratamento;

e) a tubulação que recebe esgoto diretamente de dispositivos de elevação mecânica.

31 - A correta seqüência construtiva para o piso de uma varanda onde se faz necessária a aplicação de impermeabilização com manta asfáltica é:

a) laje de concreto armado, contrapiso para nivelamento, manta asfáltica, argamassa de assentamento, revestimento cerâmico;

b) laje de concreto armado, pintura asfáltica, manta asfáltica, camada de proteção mecânica, argamassa de assentamento, revestimento cerâmico;

c) laje de concreto armado, contrapiso para nivelamento, manta asfáltica, camada de proteção mecânica, argamassa de assentamento, revestimento cerâmico;

d) laje de concreto armado, contrapiso para nivelamento, manta asfáltica, camada de proteção mecânica, revestimento cerâmico;

e) laje de concreto armado, camada de proteção mecânica, manta asfáltica, argamassa de assentamento, revestimento cerâmico.

32 - Em relação a esquadrias, a afirmativa correta é:

- a) As janelas do tipo guilhotina funcionam pelo deslocamento das folhas de abrir, pela ação de um contrapeso embutido no montante do caixilho.
- b) A diferença entre uma janela tipo basculante e uma de abertura de máximo-ar, é que nesta a esquadria, além de bascular, desloca-se na vertical permitindo uma abertura na parte superior.
- c) Os batentes das janelas são do tipo marco e compostos por dois montantes e uma travessa.
- d) A roseta é uma ferragem de uma esquadria que substitui o espelho, sendo uma peça única com dois orifícios para introdução da chave e do eixo de comando do trinco.
- e) São peças para sustentação, fixação e movimentação de uma esquadria pivotante: as cremonas, as tarjetas e as carrancas.

33 - Em relação a instalações sanitárias, a afirmativa **incorreta** é:

- a) Todo o aparelho sanitário, na sua ligação ao ramal de descarga ou ramal de esgoto, deverá ser protegido por sifão sanitário ou caixa sifonada com grelha.
- b) Numa rede de distribuição predial as canalizações não poderão ser horizontais, devendo apresentar declive na direção dos pontos de consumo.
- c) As instalações sanitárias, em edifícios que tiverem tubulações embutidas em peças estruturais, como pilares e colunas, deverão ser projetadas prevendo-se suas visitas em todas as mudanças de direção.
- d) O registro de gaveta é utilizado para barrilete, linhas de recalque e sucção, e no comando de válvula de descarga.
- e) O registro de pressão somente se utiliza em ramal predial nas ramificações para aparelhos, comandos de filtros e chuveiros.

34 - Analise as seguintes definições de diagramas para representações de projetos de instalações elétricas:

- I - Diagrama Unifilar - apresenta as partes principais de um sistema elétrico e identifica o número de condutores e seus trajetos, por um único traço C.
- II - Diagrama Funcional - apresenta todo o sistema elétrico em seus detalhes e representa todos os condutores, não informa a posição entre os componentes do circuito.
- III - Diagrama Multifilar - apresenta todo o sistema elétrico e permite interpretar a seqüência funcional dos circuitos, não caracterizando a posição física dos componentes da instalação.
- IV - Diagrama de Distribuição - apresenta todo o sistema elétrico, em funcionamento, com a localização dos elementos na planta, seu trajeto e número de fios por circuito e os dispositivos existentes.

As definições corretas são somente:

- a) I e II
- b) I e III
- c) II e III
- d) II e IV
- e) I e IV

35 - Considerando a conceituação de um sistema de captação e drenagem, analise as seguintes definições de chuvas:

- I - As chuvas convectivas, quando em grande intensidade e curta duração, são as causadoras de inundações em pequenas bacias urbanas.
- II - As chuvas ciclônicas originam-se do contato entre massas de ar frias e quentes, sendo causadoras de inundações nas grandes bacias hidrográficas.
- III - As chuvas orográficas são consequência dos ventos úmidos que se deslocam verticalmente devido a barreiras montanhosas, sendo muito freqüentes.
- IV - As chuvas frontais são formadas por efeito de diminuição da radiação solar e por contato com a radiação do ar ascendente, precipitando a umidade em grande intensidade nas zonas urbanas.

As definições corretas são somente:

- a) I e IV;
- b) I, II e III;
- c) I, II e IV;
- d) III;
- e) III e IV.

36 - Considere as definições de processos gráficos de planejamento a seguir:

- I - Gráfico de Gantt – são barras de indicação da seqüência dos serviços, com datas de início e previsão de quantidades de serviço, apresentados na hierarquia cronológica.
- II - Gráfico tempo-caminho (PERT/ROY) – são blocos ligados por setas ordenando seqüencialmente os serviços e indicando os seus prazos, suas datas de início, as folgas e a hierarquia de execução.
- III - Histogramas – são gráficos compostos por um par de eixos cartesianos, onde os períodos de produção são marcados no eixo de abscissas e as previsões de produção marcadas no eixo das ordenadas, apresentando a distribuição acumulada de um recurso ao longo do tempo.

As definições corretas são somente:

- a) I
- b) II
- c) III
- d) I e III
- e) II e III

37 - Assinale a definição correta de garantia contratual:

- a) Caução - é a modalidade de garantia de que o proponente manterá as condições definidas em seu contrato.
- b) Retenção - é a modalidade de garantia que se destina ao pagamento de eventuais prêmios e débitos que ocorram na execução do contrato.
- c) Multa moratória - é a modalidade de garantia que se relaciona ao pagamento de um valor pecuniário, relativo a demora no cumprimento de obrigações contratuais.
- d) Multa Compensatória - é a modalidade de garantia que pós-fixa as compensações por perdas e danos das partes contratantes.
- e) Seguro - é a modalidade de garantia que tem uma apólice emitida por um banco, cobrindo obrigações contratuais, e visa substituir a caução.

38 - Considere os seguintes motivos apresentados para rescisão de contrato:

- I - a paralisação da obra ou serviço por mais de trinta dias;
- II - o atraso superior a noventa dias dos pagamentos devidos pela Administração decorrentes da obra, serviço ou fornecimento, já recebidos ou executados;
- III - a suspensão da execução da obra, por ordem escrita da Administração, por prazo superior a cento e vinte dias.

De acordo com a legislação, constituem motivos válidos de rescisão de contrato somente:

- a) I
- b) II
- c) I e II
- d) I e III
- e) II e III

39 - A indicação de 12 MPa em um concreto significa a sua capacidade de resistir a uma carga de:

- a) 1,2 kgf / cm²
- b) 12 kgf / cm²
- c) 120 kgf / m²
- d) 12.000 kgf / m²
- e) 1.200.000 kgf / m²

40 - O rufo executado em uma edificação tem o objetivo de proteger de infiltrações:

- a) a empena;
- b) a verga;
- c) o rincão;
- d) a platibanda;
- e) o espigão.

41 - O traço de um chapisco deve ser uma mistura homogênea de:

- a) cimento, areia e saibro;
- b) cimento e saibro;
- c) areia e saibro;
- d) areia e cimento;
- e) cimento e cal.

42 - A correspondência correta entre as classes de incêndio e extintores exigidos pela legislação é:

- a) classe "A" – uso de gás carbônico;
- b) classe "B" – uso de espuma;
- c) classe "C" – uso de água pressurizada;
- d) classe "D" – uso de água-gás;
- e) classe "E" – uso de pó químico.

43 - O peso máximo, definido na legislação, para um extintor de incêndio portátil é inferior a:

- a) 8 kg;
- b) 10 kg;
- c) 12 kg;
- d) 15 kg;
- e) 20 kg.

44 - A manutenção preditiva é aquela executada:

- a) em um prédio;
- b) conforme ocorram as falhas;
- c) por uma programação prévia;
- d) só nas instalações prediais;
- e) por terceiros, que não sejam os fabricantes do equipamento.

45 - Indique a opção correta:

A Eutrofização é:

- a) o afluxo de nutrientes, como nitrogênio e fósforo, no corpo receptor das águas de uma drenagem urbana;
- b) o aumento da população de algas e vegetais aquáticos superiores no ecossistema urbano;
- c) o decréscimo do oxigênio dissolvido na água, a partir das mudanças das condições anóxicas junto ao fundo de um corpo d'água;
- d) a alteração da quantidade de fósforo e nitrogênio nas bacias e estuários, afetando o ecossistema com a mortandade de peixes;
- e) o processo de eliminação de nutrientes, como o fósforo e o nitrogênio, em receptores de água de uma drenagem urbana.

46 - Considere as seguintes tintas:

- I - as de base de cal;
- II - as de base de cimento;
- III - as emulsões óleo - resinosas;
- IV - as emulsões de polímeros - látex;
- V - as emulsões betuminosas.

São tintas miscíveis em água somente:

- a) I;
- b) I e V;
- c) I, II e III;
- d) I, III e IV;
- e) I, II, III, IV e V.

47 - Analise as seguintes afirmativas relativas a instalações sanitárias:

- I - nenhum tubo de queda poderá ter diâmetro inferior à maior canalização a ele ligada;
- II - todo tubo de queda deve prolongar-se até acima da cobertura da edificação, constituindo-se em ventilador primário;
- III - todas as instalações prediais de esgoto sanitário não devem empregar conexões em cruzetas ou tes retos, a não ser na ventilação.

Estão corretas apenas:

- a) I;
- b) I e II;
- c) I e III;
- d) II e III;
- e) I, II e III.

48 - O processo INCORRETO de tratamento de esgotos sanitários é:

- a) o químico por floculação e cloração;
- b) o físico pelo uso de caixas de areia e centrifugadores;
- c) o biológico por aeróbia e anaeróbia;
- d) o químico por eliminação do pH da água;
- e) o físico pelo uso de tanques de flotação.

49 - Um dos maiores benefícios da internet é a facilidade de realizar download. Download é:

- a) acessar páginas em um servidor Web;
- b) navegar na internet, em português;
- c) utilizar um software de correio eletrônico, como por exemplo o Outlook;
- d) o processo de copiar um arquivo de um servidor remoto para o seu computador;
- e) desligar o computador através do comando Iniciar → Desligar e selecionar a opção "Desligar o Computador", clicando "OK".

50 - A coluna da esquerda exibe uma lista de programas aplicativos (software) e a da direita uma lista de descrição de funções:

- | | |
|-------------------------|-------------------------|
| 1) Internet Explorer | () cliente de e-mail |
| 2) Microsoft Excel | () editor de slides |
| 3) Microsoft PowerPoint | () editor de texto |
| 4) Microsoft Word | () navegador |
| 5) Outlook Express | () planilha eletrônica |

Correlacionando a coluna da esquerda com a da direita, a seqüência obtida é:

- a) 5 3 4 1 2
- b) 3 2 1 4 5
- c) 4 1 5 2 3
- d) 3 1 4 2 5
- e) 1 5 3 4 2