

1

Este é o número da sua prova. Marque-o no cartão de resposta.

Engenheiro Eletricista

Antes de iniciar a prova, leia as instruções:

1. Para fazer a prova, você recebeu:

- este caderno de prova;
- um cartão de respostas.

2. Confira:

- **no cartão de resposta:** nome, número e cargo/ocupação da sua inscrição.
- **no caderno de prova:** cargo de inscrição e quantidade de questões.

Este caderno contém: **80 questões**

Duração da prova: **4 horas**

- Incluído o tempo para o preenchimento do cartão de respostas.

Permanência mínima na sala: **60 minutos**

- Levar caderno: após **2 horas de prova**.
- Por questões de segurança, o candidato que sair antes desse tempo devolverá ao fiscal da sala, além do cartão de respostas, o caderno de prova.

3. Verifique, no caderno de prova, se:

- faltam folhas e se a sequência e a quantidade de questões estão corretas.
- há imperfeições gráficas que possam causar dúvidas.

4. Comunique imediatamente ao fiscal qualquer irregularidade! Não serão admitidas reclamações posteriores.

5. A interpretação das questões é parte integrante da prova, não sendo permitidas perguntas relacionadas ao conteúdo aos fiscais.

6. Não é permitido qualquer tipo de consulta durante a realização da prova, tampouco empréstimo de materiais e comunicação entre os candidatos.

7. O cartão de respostas é o único documento válido e utilizado para a correção da prova objetiva. Preencha-o com cuidado, marcando apenas uma alternativa para cada questão.

8. Não rabisque, rasure, amasse ou dobre o caderno de prova. É vedada a substituição do cartão de respostas decorrente de erro do candidato.

9. Ao terminar a prova, entregue ao fiscal o cartão de respostas devidamente preenchido e assinado.

10. Ao concluir a prova, permaneça em seu lugar e comunique ao fiscal de sala, aguardando autorização para entregar o material.

11. Os três últimos candidatos devem permanecer em sala a fim de acompanhar o fechamento do material.

Fraudar ou tentar fraudar concursos públicos é crime previsto no art. 311-A do Código Penal.

Nome do Candidato:

Nº de Inscrição:

LÍNGUA PORTUGUESA | 10 QUESTÕES**O Brasil envelhece mal**

A expectativa de vida do brasileiro, que era de 52,5 anos em 1960, segundo o IBGE, passou para 76,7 anos em 2020. Estamos vivendo mais, mas isso não significa que estejamos vivendo bem.

De acordo com a Pesquisa Nacional por Amostra de Domicílios Contínua (PNAD Contínua), feita pelo IBGE, nos últimos nove anos, o contingente de idosos residentes no Brasil aumentou 39,8%, e, em 2021, 14,7% deles tinham mais de 60 anos de idade (31,2 milhões de pessoas).

O aumento da longevidade da população, associada a maus hábitos, como sedentarismo e má alimentação, mudou o perfil de saúde de parte significativa da população mundial, que antes morria principalmente de doenças infectocontagiosas. Hoje, o mundo enfrenta o que muitos especialistas em saúde pública chamam de epidemia de doenças não transmissíveis, ou doenças crônicas, como as doenças cardiovasculares, diabetes e câncer.

A saúde mental também preocupa, principalmente depois da pandemia de Covid-19. Segundo a Pesquisa Nacional de Saúde (PNS) 2019, o Brasil tinha 16,3 milhões de pessoas, cerca de 10% da população adulta, com depressão, número superior aos cerca de 7% dos brasileiros com a doença em 2013. Especialistas alertam para uma epidemia de problemas de saúde mental nos próximos anos.

A Organização Mundial da Saúde (OMS) estabelece que a velhice começa aos 60 anos, embora com a ressalva de que a idade cronológica não é um marcador preciso para as mudanças que acompanham o envelhecimento.

Segundo a geriatra Ana Cláudia Arantes, o envelhecimento começa a partir do momento em que o corpo alcança seu melhor *status*, por volta dos 23 ou 25 anos. Depois disso, o organismo começa a perder a reserva funcional, ou seja, a diferença entre o que normalmente é exigido de cada órgão no dia a dia e o que temos disponível para utilizar. Por isso, um organismo jovem tem uma capacidade superior de responder adequadamente às demandas funcionais do que o de um idoso, por exemplo.

Assim, muitos pacientes têm procurado o geriatra antes dos 60 anos, para planejar a velhice. A vantagem disso é que ele tende a tratar o paciente como um clínico geral, e não como os especialistas, que cuidam de determinados órgãos e determinadas doenças.

Para evitar o adoecimento de suas populações e os gastos oriundos dos tratamentos de milhões de pessoas com doenças crônicas evitáveis, todos os sistemas de saúde do mundo terão de organizar programas de prevenção de doenças não transmissíveis.

(Fonte: VARELLA, Mariana — adaptado.)

1) Em “Segundo a geriatra Ana Cláudia Arantes, o envelhecimento começa a partir do momento em que o corpo alcança seu melhor *status*, por volta dos 23 ou 25 anos.”, mantendo-se o mesmo sentido e a correção gramatical, o trecho sublinhado poderia ser substituído por:

- a) que
- b) do qual
- c) onde
- d) no qual
- e) cujo

2) Com relação ao uso da vírgula, há situações em que sua supressão pode ser feita, alterando o sentido do que está sendo dito, sem que viole as regras da norma culta. Sendo assim, a supressão da vírgula altera o sentido de qual frase a seguir?

- a) “[...] nos últimos nove anos, o contingente de idosos residentes no Brasil aumentou [...]”.
- b) “A saúde mental também preocupa, principalmente depois da pandemia de Covid-19”.
- c) “A Organização Mundial da Saúde (OMS) estabelece que a velhice começa aos 60 anos, embora com a ressalva de que a idade cronológica não é um marcador preciso [...]”.
- d) “Depois disso, o organismo começa a perder a reserva funcional [...]”.
- e) “[...] e não como os especialistas, que cuidam de determinados órgãos e determinadas doenças”.

3) Uma nova redação da frase “Estamos vivendo mais, mas isso não significa que estejamos vivendo bem” mostra-se CORRETA e coerente com o sentido original na seguinte formulação:

- a) Conquanto vivamos mais, isso não significa que estejamos vivendo bem.
- b) Estamos vivendo mais, outrossim estamos vivendo bem.
- c) Apesar de estarmos vivendo bem, isso não significa que estejamos vivendo mais.
- d) Contanto que estejamos vivendo mais, isso não significa que vivemos bem.
- e) À medida que estamos vivendo mais, isso não significa que estamos vivendo bem.

4) Apresenta-se inteiramente clara, coerente e CORRETA a redação da seguinte frase:

- a) O perfil da saúde de parte significativa da população mundial mudou com o aumento da longevidade, associada a maus hábitos, como sedentarismo e má alimentação, que antes morriam principalmente de doenças infectocontagiosas.
- b) A população mundial, que antes morriam principalmente de doenças infectocontagiosas, teve seu perfil de saúde alterado com o aumento da longevidade, associada à práticas inadequadas, como sedentarismo e má alimentação.
- c) Com o aumento da longevidade, associada a maus hábitos, como sedentarismo e má alimentação, mudou o perfil de parte significativa da população mundial, da qual antes morria principalmente de doenças infectocontagiosas.
- d) Maus hábitos, como o sedentarismo e a má alimentação, associados com o aumento da longevidade da população mundial, alteraram o perfil da saúde de parte significativa das pessoas, que outrora era acometida principalmente por doenças infectocontagiosas.
- e) Doenças infectocontagiosas, como sedentarismo e má alimentação, acometiam no passado à parte significativa da população mundial, situação que se alterou com o aumento da longevidade.

5) O trecho “A vantagem disso é que ele tende a tratar o paciente como um clínico geral, e não como os especialistas, que cuidam de determinados órgãos e determinadas doenças.” manterá a correção gramatical caso se substituam os elementos sublinhados, na ordem dada, por:

- a) volta-se a | se dedicam a
- b) inclina-se à | assistem a
- c) busca a | se ocupam de
- d) tem tendência por | assistem
- e) volta-se a | se ocupam por

6) Está CORRETA a articulação entre os tempos e os modos verbais na frase:

- a) Deverá haver motivos muito significativos para que a expectativa de vida da população tivesse aumentado tanto em pouco mais de meio século.
- b) Em 2019, aproximadamente a décima parte da população brasileira adulta afirmou ter depressão, número maior que em 2013, no qual uma parcela menor declarara sofrer dessa doença.
- c) Para estabelecer a série histórica referente aos dados sobre o aumento da expectativa de vida da população brasileira, analisavam-se diversas variáveis e foram ouvidas muitas pessoas de diferentes estados.
- d) Conforme os especialistas, um quarto de século vivido já é suficiente para que se puder observar o início do processo de envelhecimento.
- e) Doenças cardiovasculares, diabete ou câncer acometerão a população brasileira, caso não houvesse mudanças significativas nos hábitos alimentares.

7) Ler o excerto a seguir e analisar os itens abaixo:

Para evitar o adoecimento de suas populações e os gastos oriundos dos tratamentos de milhões de pessoas com doenças crônicas evitáveis, todos os sistemas de saúde do mundo terão de organizar programas de prevenção de doenças não transmissíveis.

- I. A preposição “para”, no início do fragmento, tem valor semântico de finalidade. Em conjunto com o verbo que vem logo a seguir, tem-se o início de uma oração subordinada adverbial final reduzida de infinitivo.
- II. Se o trecho “Para evitar o adoecimento de suas populações e os gastos oriundos dos tratamentos de milhões de pessoas com doenças crônicas evitáveis” fosse deslocado para o final do excerto (logo após a palavra “transmissíveis”), ainda assim deveria vir, obrigatoriamente, separado por vírgula.
- III. Se “todos os sistemas de saúde do mundo” fosse substituído por “o mundo todo”, seria necessário que a forma verbal da oração, que está na 3ª pessoa do plural, fosse flexionada na 3ª pessoa do singular, mantendo-se o mesmo tempo e modo verbais.

Está(ão) CORRETO(S):

- a) Somente o item I.
- b) Somente os itens I e II.
- c) Somente os itens I e III.
- d) Somente os itens II e III.
- e) Somente o item III.

8) Em “A Organização Mundial da Saúde (OMS) estabelece que a velhice começa aos 60 anos, embora com a ressalva de que a idade cronológica não é um marcador preciso para as mudanças que acompanham o envelhecimento”, o trecho sublinhado introduz, no contexto, uma:

- a) Condição.
- b) Consequência.
- c) Causa.
- d) Proporcionalidade.
- e) Concessão.

9) Está CORRETO o emprego do elemento sublinhado na frase:

- a) O contingente de idosos residentes no Brasil aumentou quase 40%, aos quais 14,7% tinham mais de 60 anos de idade em 2021.
- b) Depois dos 25 anos, inicia o período nos quais o organismo começa a perder a reserva funcional.
- c) O organismo cuja a vitalidade encontra-se comprometida tem mais chances de sofrer com doenças como diabete e hipertensão.
- d) A situação à qual a geriatra aludiu no texto faz cada vez mais parte do contexto dos países na contemporaneidade.
- e) Nenhum idoso deve ser obrigado a consultar com um profissional da saúde a quem não confie integralmente.

10) Em “O aumento da longevidade [...] mudou o perfil da saúde de parte significativa da população mundial”, o verbo que exige o mesmo tipo de complemento que o verbo sublinhado está na frase:

- a) A população brasileira está vivendo mais.
- b) A idade cronológica não é um marcador preciso.
- c) Especialistas alertam para uma epidemia de problemas de saúde mental nos próximos anos.
- d) O organismo jovem responde adequadamente às demandas funcionais.
- e) Atualmente, o mundo enfrenta uma epidemia de doenças não transmissíveis.

RACIOCÍNIO LÓGICO | 10 QUESTÕES

11) Sejam os conjuntos A: $\{x : x \text{ é um número primo menor que } 25\}$ e B: $\{x : x \text{ é um múltiplo positivo de } 5 \text{ menor que } 25\}$, quantos subconjuntos se pode obter com o conjunto $C = A \cap B$?

- a) 0
- b) 1
- c) 2
- d) 3
- e) 4

12) O número 100 escrito em base binária é igual a:

- a) 0010011
- b) 1101000
- c) 1110001
- d) 1100100
- e) 0001011

13) O gigante do *e-commerce* Amazon foi multado em US\$ 887 milhões pela União Europeia por quebrar as regras da GDPR, a Lei Geral de Proteção de Dados do bloco. Esse valor representa 0,2% da receita total da companhia, avaliada em US\$ 386 bilhões. De acordo com essas informações, o valor da receita da Amazon é de:

- a) US\$ 193,0 bilhões.
- b) US\$ 208,0 bilhões.
- c) US\$ 353,5 bilhões.
- d) US\$ 385,2 bilhões.
- e) US\$ 443,5 bilhões.

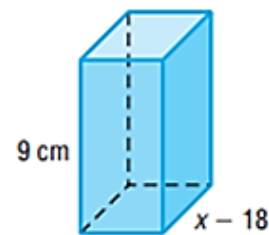
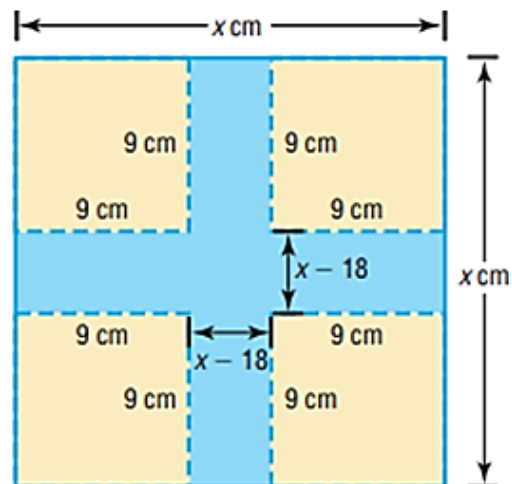
14) A seguir, são apresentadas as notas de um candidato para uma vaga em uma multinacional, atribuídas por uma comissão na escala de 0 a 10:

Nota 1	Nota 2	Nota 3	Nota 4	Nota 5	Nota 6
4	5	6	7	8	9

Nas condições apresentadas, o valor absoluto da diferença entre a média e a mediana dessas notas é igual a:

- a) 0
- b) 0,5
- c) 1,0
- d) 1,5
- e) 20

15) De cada canto de uma chapa metálica quadrada, remove-se um quadrado de 9cm de lado e constrói-se uma caixa, como ilustrado na figura abaixo:



$$\text{Volume} = 9(x - 18)(x - 18)$$

Qual deve ser o valor de x , em cm, para que a caixa tenha capacidade de 144cm^3 ?

- a) 22
- b) 14
- c) 12
- d) 11
- e) 7

16) De quantos modos distintos seis crianças podem se organizar para brincar de roda de ciranda?

- a) 60
- b) 120
- c) 240
- d) 480
- e) 720

17) As cartas $\spadesuit \spadesuit \heartsuit \heartsuit \diamondsuit \diamondsuit \clubsuit \clubsuit$ foram embaralhadas e colocadas em um saco. Em seguida, um jogador retira do saco, simultaneamente, duas dessas cartas e tenta formar um par. Nessa condição, qual a probabilidade de o jogador formar um par em sua primeira tentativa?

- a) $1/3$
- b) $1/4$
- c) $1/5$
- d) $1/6$
- e) $1/7$

18) Qual o valor de $i^{12} + i^{26}$, dado que i é a unidade imaginária?

- a) i
- b) $-i$
- c) 1
- d) 0
- e) -1

19) Considerando-se a progressão geométrica infinita 30; 24; 19,2;... Qual o valor da soma dos infinitos termos dessa progressão?

- a) 150
- b) 200
- c) 1.500
- d) 2.000
- e) 15.000

20) Aldo, Baldo e Caldo são engenheiros. Um deles é engenheiro químico, o outro, engenheiro mecânico, e o último, engenheiro eletricitista. Sabendo-se que:

- I. Aldo não é engenheiro eletricitista.
- II. Baldo não é engenheiro químico.
- III. Caldo não é engenheiro eletricitista nem engenheiro químico.

Tendo como base essas informações, assinalar a alternativa CORRETA:

- a) Baldo é engenheiro mecânico.
- b) Aldo é engenheiro químico.
- c) Aldo é engenheiro mecânico.
- d) Baldo não é engenheiro eletricitista.
- e) Aldo não é engenheiro químico.

INFORMÁTICA | 10 QUESTÕES

Atenção! Para responder às questões de Informática, a menos que seja informado o contrário, considerar que os programas mencionados se encontram na versão Português-BR e em sua configuração padrão de instalação, possuem licença de uso, o mouse está configurado para destros, um clique ou duplo clique correspondem ao botão esquerdo do mouse, e teclar corresponde à operação de pressionar uma tecla e, rapidamente, liberá-la, acionando-a apenas uma vez.

21) Carla está realizando uma compra pela internet, e o site da loja pede os seguintes dados do seu cartão de crédito: número do cartão, senha do cartão, validade do cartão e código de segurança do cartão. Diante dessa solicitação do site, para garantir uma compra segura, Carla deve:

- a) Continuar com a compra, pois ela tem todos esses dados disponíveis e é normal essa solicitação em sites de compras.
- b) Cancelar a transação, porque o código de segurança do cartão não deve ser solicitado em sites de compras.
- c) Cancelar a transação, porque a senha do cartão não deve ser solicitada em sites de compras.
- d) Cancelar a transação, porque o número do cartão e o código de segurança não devem ser solicitados juntos em sites de compras.
- e) Continuar com a compra, porque ela conhece a loja e sabe que o site é seguro, pois inicia com "http".

22) O termo "multibooting" é a nomenclatura dada em qual das situações a seguir?

- a) Quando um sistema de computador apresenta duas entradas para monitor.
- b) Quando um sistema de computador apresenta dois núcleos de processamento.
- c) Quando um sistema de computador é provido de mais de um sistema operacional.
- d) Quando um sistema de computador apresenta erro ao acessar o sistema operacional.
- e) Quando um sistema de computador é formatado por mais de uma vez consecutiva.

23) Utilizando a internet, computadores dispersos em todo o planeta trocam informações utilizando protocolos. De acordo com os conceitos básicos de navegação na internet, marcar C para as afirmativas Certas, E para as Erradas e, após, assinalar a alternativa que apresenta a sequência CORRETA:

- () É dada a denominação de página ao conjunto de informações que aparecem em uma mesma tela.
- () Cada site tem seu endereço eletrônico virtual particular, denominado URL — *Uniform Resource Location*.
- () Sites consistem em páginas em formato HTML estáticas ou páginas criadas dinamicamente, utilizando tecnologias como JSP, PHP ou ASP.

- a) C - C - E.
- b) C - E - C.
- c) C - E - E.
- d) E - C - C.
- e) C - C - C.

24) Utilizando-se o Excel, é possível classificar a tabela por uma ou mais colunas, em ordem crescente ou decrescente, ou fazer uma classificação personalizada. Sobre as funcionalidades existentes na classificação de dados do Excel, analisar os itens abaixo:

- I. A classificação de A a Z classifica a coluna selecionada em ordem crescente.
- II. A classificação personalizada classifica os dados em várias colunas, podendo ser aplicados critérios de classificação diferentes em cada coluna.
- III. O recurso de criar filtros em colunas do Excel não pode ser utilizado junto com a classificação crescente de dados.

Está(ão) CORRETO(S):

- a) Somente o item I.
- b) Somente o item II.
- c) Somente os itens I e II.
- d) Somente os itens I e III.
- e) Todos os itens.

25) De acordo com os conceitos básicos de navegação na web e segurança na internet, assinalar a alternativa que preenche as três lacunas abaixo CORRETAMENTE:

Todo firewall é montado a partir de um _____ a que se confere alguma capacidade de selecionar acessos, refulando aqueles que são considerados indesejados. Esse _____ passa a ser, então, um _____ seletivo.

- a) servidor
- b) processador
- c) serial
- d) roteador
- e) backplane

26) Para ocultar os valores nulos (zeros) em apenas uma célula da planilha Excel, o usuário deve clicar com o botão direito do mouse sobre a célula, selecionar a opção “Formatar Célula”, ir em “Personalizado” e escolher a opção:

- a) #.##0
- b) #.##0,00;[Vermelho]-#.##0,00
- c) 0%
- d) 0;-0;;@
- e) \$ \$0

27) O serviço de correio eletrônico, ou *Electronic Mail* (E-Mail), é um dos serviços mais antigos e utilizados atualmente na rede. Para o envio de mensagens entre os servidores, o protocolo utilizado é o:

- a) *Simple Mail Transfer Protocol* (SMTP).
- b) *Transmission Control Protocol* (TCP).
- c) *Hypertext Transfer Protocol* (HTTP).
- d) *Hypertext Transfer Protocol Secure* (HTTPS).
- e) *File Transfer Protocol* (FTP).

28) Quando você compartilha seu documento com outras pessoas e lhes dá permissão para editar, as alterações de todos são feitas no mesmo documento. Sobre os recursos presentes ao compartilhar documentos pelo Microsoft Word, analisar os itens abaixo:

- I. O programa permite que o documento seja salvo no OneDrive para compartilhamento.
- II. Ao compartilhar os documentos, não é possível selecionar um grupo de pessoas restrito para acesso ao documento.
- III. Os documentos sempre serão compartilhados com acesso irrestrito para todos os usuários.

Está(ão) CORRETO(S):

- a) Somente o item I.
- b) Somente o item II.
- c) Somente o item III.
- d) Somente os itens I e II.
- e) Todos os itens.

29) A ilustração a seguir apresenta um botão presente na guia “Página Inicial” do Microsoft Word. Sobre sua funcionalidade, é CORRETO afirmar que é utilizado para:



- a) Deixar o texto como itálico.
- b) Deixar o texto como tachado.
- c) Digitar letras pequenas abaixo do texto, como subscrito.
- d) Digitar letras maiores acima do texto, como sobrescrito.
- e) Converter o texto que está em maiúsculo para minúsculo.

30) A função “Borda de Página”, presente no Microsoft Word 2016, que permite ao usuário inserir bordas com sombreamento, está localizada em:

- a) Página Inicial.
- b) Design.
- c) Layout.
- d) Exibir.
- e) Referências.

LEGISLAÇÃO BÁSICA | 10 QUESTÕES

31) De acordo com a Lei Orgânica do Município de Canoas, compete ao Município, no exercício de sua autonomia:

- I. Administrar seus bens, adquiri-los e aliená-los, aceitar doações, legados e heranças e dispor de sua aplicação.
- II. Conceder e permitir serviços públicos locais e os que lhe sejam concernentes.
- III. Instituir impostos sobre patrimônio, a renda ou os serviços da União, do Estado e das autarquias.

Está(ão) CORRETO(S):

- a) Somente o item II.
- b) Somente os itens I e II.
- c) Somente os itens I e III.
- d) Somente os itens II e III.
- e) Todos os itens.

32) Considerando-se a Lei Orgânica do Município de Canoas, sobre as deliberações do Poder Legislativo, analisar a sentença abaixo:

Todos os atos da Mesa, da Presidência e das Comissões estão sujeitos ao império do Plenário, desde que exorbitem das atribuições, normas gerais e regimentais por ele estabelecidas (1ª parte). As deliberações, excetuados os casos previstos nesta Lei, serão tomadas por maioria de votos, presente a maioria dos seus membros (2ª parte). Não poderá votar o Vereador que tiver, ele próprio ou parente afim ou consanguíneo, até 3º grau, inclusive, interesse manifesto na deliberação, sob pena de nulidade da votação quando seu voto for decisivo (3ª parte).

A sentença está:

- a) Totalmente correta.
- b) Correta somente em suas 1ª e 2ª partes.
- c) Correta somente em suas 1ª e 3ª partes.
- d) Correta somente em suas 2ª e 3ª partes.
- e) Totalmente incorreta.

33) Considerando-se o Regime Jurídico dos Servidores Públicos do Município, analisar os itens abaixo:

- I. É um direito do funcionário cumprir as determinações superiores, representando, imediatamente e por escrito, quando forem manifestadamente ilegais.
- II. É um dever do funcionário providenciar para que esteja sempre atualizada, no assentamento individual, sua declaração de imposto de renda.
- III. É um dever do funcionário empregar material do serviço público em tarefa particular.

Está(ão) CORRETO(S):

- a) Todos os itens.
- b) Somente os itens I e II.
- c) Somente os itens I e III.
- d) Somente os itens II e III.
- e) Nenhum dos itens.

34) Concernente ao Regime Jurídico dos Servidores Públicos do Município, marcar C para as afirmativas Certas, E para as Erradas e, após, assinalar a alternativa que apresenta a sequência CORRETA:

- () A nomeação para provimento do cargo em comissão deverá recair somente em funcionário efetivo.
- () A relação dos substitutos para o ano seguinte deverá ser organizada e publicada no mês de setembro de cada ano.
- () A substituição da Função Gratificada, do Cargo em Comissão ou da Gratificação pela Representação de Gabinete será gratuita, porém, quando igualar ou exceder 30 dias, será remunerada por todo o período de desempenho da Função Gratificada, do Cargo em Comissão e da Gratificação pela Representação de Gabinete.

- a) C - C - E.
- b) E - C - C.
- c) E - E - E.
- d) E - C - E.
- e) C - E - C.

35) De acordo com o Regime Jurídico dos Servidores Públicos do Município, analisar os itens abaixo:

- I. A insalubridade será paga ao funcionário que, pela natureza do trabalho que executa, corra perigo de vida.
- II. O salário-família sofrerá redução proporcional por motivo de falta ao serviço ou de pena disciplinar de suspensão ou multa.
- III. Os adicionais manterão sempre proporcionalidade sobre o vencimento básico do cargo em que estiver investido o funcionário e, em todos os casos e para qualquer efeito, a ele se incorporarão.

Está(ão) CORRETO(S):

- a) Todos os itens.
- b) Somente o item I.
- c) Somente o item II.
- d) Somente o item III.
- e) Nenhum dos itens.

36) Considerando-se a Lei Municipal nº 5.082/2006 — Regime Próprio de Previdência Social do Município (RPPS), analisar a sentença abaixo:

Ressalvadas as aposentadorias decorrentes de cargos acumuláveis na forma da Constituição Federal, será permitida a percepção de mais de uma aposentadoria por conta do FAPEC (1ª parte). Prescreve em 3 anos, a contar da data em que deveriam ter sido pagas, toda e qualquer ação do beneficiário para haver prestações vencidas ou quaisquer restituições ou diferenças devidas pelo FAPEC, salvo o direito dos menores, incapazes e ausentes, na forma do Código Civil (2ª parte). Não poderá ser descontada dos benefícios pagos aos segurados e aos dependentes a pensão de alimentos prevista em decisão judicial (3ª parte).

A sentença está:

- a) Totalmente correta.
- b) Correta somente em suas 1ª e 2ª partes.
- c) Correta somente em suas 1ª e 3ª partes.
- d) Correta somente em suas 2ª e 3ª partes.
- e) Totalmente incorreta.

37) Consoante ao Regime Jurídico dos Servidores Públicos do Município, analisar a sentença abaixo:

O funcionário responderá civil, penal e administrativamente pelo exercício irregular de suas atribuições (1ª parte). A responsabilidade administrativa decorre de conduta dolosa ou culposa, que importe em prejuízo para a Fazenda Municipal ou para terceiros (2ª parte). A responsabilidade administrativa não exime o funcionário da responsabilidade civil e penal (3ª parte).

A sentença está:

- a) Totalmente correta.
- b) Correta somente em suas 1ª e 2ª partes.
- c) Correta somente em suas 1ª e 3ª partes.
- d) Correta somente em suas 2ª e 3ª partes.
- e) Totalmente incorreta.

38) De acordo com a Lei Municipal nº 5.082/2006 — Regime Próprio de Previdência Social do Município (RPPS), marcar C para as afirmativas Certas, E para as Erradas e, após, assinalar a alternativa que apresenta a sequência correta:

- () Nenhum benefício do FAPEC poderá ser criado, majorado ou estendido sem a correspondente fonte de custeio total.
- () Salvo na hipótese de recolhimento indevido, não haverá restituição de contribuições pagas para o FAPEC.
- () O plano de custeio do FAPEC será revisto semestralmente, observadas as normas gerais de atuação, objetivando a manutenção de seu equilíbrio financeiro e atuarial.

- a) C - C - C.
- b) C - C - E.
- c) E - E - C.
- d) E - C - E.
- e) C - E - C.

39) Em conformidade com a Lei Municipal nº 6.526/2021 — Código de Ética da Administração Direta e Indireta do Município, analisar os itens abaixo:

- I. Considera-se agente público todo o indivíduo investido em cargo, emprego ou função na Administração Pública direta e indireta do Poder Executivo Municipal expressamente por meio de concurso público.
- II. Um dos objetivos do Código de Ética é disseminar valores éticos de lisura e de injustiça impressos na postura estratégica da estrutura institucional da Administração.
- III. Um dos princípios e valores a ser observado pelos agentes públicos é ser probo, reto, leal e justo, escolhendo sempre a melhor e a mais vantajosa opção para o bem comum.

Estão CORRETOS:

- a) Todos os itens.
- b) Somente os itens I e II.
- c) Somente os itens I e III.
- d) Somente os itens II e III.
- e) Nenhum dos itens.

40) Conforme a Lei Municipal nº 6.526/2021 — Código de Ética da Administração Direta e Indireta do Município, analisar a sentença abaixo:

Participar das atividades de capacitação e treinamento necessários ao desenvolvimento profissional e à ascensão na carreira é um dever do agente público (1ª parte). O agente público, após deixar o cargo, emprego ou função, não poderá, pelo prazo de três meses, atuar em benefício ou em nome de pessoa física ou jurídica, inclusive sindicato ou associação de classe, em processo ou negócio do qual tenha participado, em razão do cargo, emprego ou função que ocupava (2ª parte). Divulgar o conteúdo deste Código de Ética, estimulando o seu integral cumprimento, também configura como um dever do agente público (3ª parte).

A sentença está:

- a) Totalmente correta.
- b) Correta somente em suas 1ª e 2ª partes.
- c) Correta somente em suas 1ª e 3ª partes.
- d) Correta somente em suas 2ª e 3ª partes.
- e) Totalmente incorreta.

CONHECIMENTOS ESPECÍFICOS | 40 QUESTÕES

41) Em conformidade com o Código de Ética Profissional, para fins desta resolução, considera-se crime infamante:

- a) A atuação incorreta, irregular, que atenta contra as normas legais ou que fere a moral quando do exercício profissional.
- b) Aquilo que, quando do exercício profissional, perturba a sensibilidade do homem comum pelo desprezo às convenções ou à moral vigente; causa indignação provocada por um mau exemplo, por má conduta pública ou por ação vergonhosa, leviana, indecente; ou constitui acontecimento imoral ou revoltante que abala a opinião pública.
- c) Aquele que acarreta desonra, indignidade e infâmia ao seu autor ou que repercute negativamente em toda a categoria profissional, atingindo a imagem coletiva dos profissionais do Sistema Confea (Conselho Federal de Engenharia e Agronomia) e CREA (Conselho Regional de Engenharia e Agronomia).
- d) A atuação do profissional que se incumba de atividades para as quais não tenha conhecimento técnico de modo suficiente, mesmo tendo legalmente essas atribuições.
- e) A atuação omissa do profissional ou a falta de observação do seu dever, principalmente aquela relativa a não participação efetiva na autoria do projeto ou na execução do empreendimento.

42) O Código de Ética do Profissional orienta que o profissional, no exercício de sua profissão, tem o dever:

- a) De atentar contra a liberdade do exercício da profissão ou contra os direitos de outro profissional.
- b) À exclusividade do ato de ofício a que se dedicar.
- c) De impor ritmo de trabalho excessivo ou exercer pressão psicológica ou assédio moral sobre os colaboradores.
- d) De aceitar trabalho, contrato, emprego, função ou tarefa para os quais não tenha efetiva qualificação.
- e) De preservar e defender os direitos profissionais.

43) Sobre circuitos RLC, analisar os itens abaixo:

- I. Supondo-se que a equação característica para um circuito RLC seja $s^2 + 2\alpha s + \omega_0^2 = 0$, temos α sendo o quociente de amortecimento e ω_0 como a frequência de ressonância amortecida.
- II. A resposta de um circuito RLC é dita sobreamortecida se as raízes da equação característica da rede são reais e diferentes; subamortecida se elas são números complexos; e criticamente amortecida se elas são reais iguais.
- III. Considerando-se um circuito RLC com equação característica do tipo $s^2 + 2\alpha s + \omega_0^2 = 0$, nesse caso, as duas raízes da equação são reais e diferentes se $\alpha < \omega_0$; são números complexos se $\alpha > \omega_0$; e são reais e iguais se $\alpha = \omega_0$.
- IV. Em qualquer lugar de um circuito RC ou RL, a tensão ou a corrente é obtida resolvendo uma equação diferencial de primeira ordem.

Estão CORRETOS:

- a) Somente os itens I e II.
- b) Somente os itens I e III.
- c) Somente os itens II e IV.
- d) Somente os itens III e IV.
- e) Todos os itens.

44) Sobre teoria e análise de circuitos elétricos, analisar os itens abaixo:

- I. O método dos dois wattímetros é uma técnica para medição de potência real em um sistema trifásico usando-se somente dois wattímetros.
- II. O ângulo do fator de potência de uma carga em um sistema trifásico em equilíbrio pode ser calculado usando-se dois wattímetros.
- III. Em uma rede linear contendo múltiplas fontes independentes, o princípio da superposição nos permite calcular qualquer corrente ou tensão da rede como a soma algébrica das contribuições individuais de cada fonte agindo individualmente.
- IV. Superposição é uma propriedade linear e não se aplica às funções não lineares, tais como a de potência elétrica. A transformação de fonte permite trocar uma fonte de tensão V em série com um resistor R por uma fonte de corrente $I=V/R$ em paralelo com o resistor R . O inverso também é verdade.

Estão CORRETOS:

- a) Somente os itens I e II.
- b) Somente os itens III e IV.
- c) Somente os itens I, II e III.
- d) Somente os itens II, III e IV.
- e) Todos os itens.

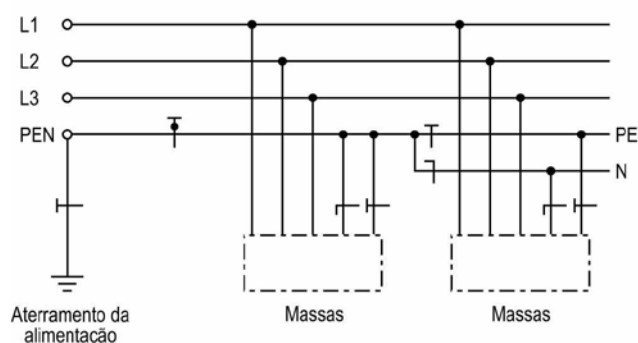
45) A NBR 5410 utiliza uma simbologia específica para classificar os sistemas de aterramento das instalações. Sobre esse assunto, analisar os itens abaixo:

- I. Primeira letra da simbologia: situação da alimentação em relação à terra, sendo: T - um ponto diretamente aterrado; I - isolamento de todas as partes vivas em relação à terra ou aterramento de um ponto através de uma impedância.
- II. Segunda letra da simbologia: situação das massas em relação à terra, sendo: T - massas diretamente aterradas, independentemente do aterramento eventual de um ponto de alimentação; N - massas ligadas diretamente ao ponto de alimentação aterrado (em corrente alternada, o ponto de aterramento normalmente é o ponto neutro).
- III. O sistema TN-C é aquele no qual o condutor neutro e o condutor de proteção são distintos, sendo comumente conhecido como sistema a cinco condutores. Todas as massas do sistema devem ser equalizadas por um condutor de proteção, que deve ser interligado ao ponto da alimentação aterrado. O condutor de proteção pode ser aterrado em tantos pontos quanto possível.
- IV. O sistema TN-S é aquele no qual as funções de neutro e de proteção são combinadas em um único condutor ao longo de todo o sistema. O sistema TN-C-S é aquele no qual as funções de neutro e de proteção são combinadas em um único condutor em uma parte do sistema.

Estão CORRETOS:

- a) Somente os itens I e II.
- b) Somente os itens III e IV.
- c) Somente os itens I, II e III.
- d) Somente os itens II, III e IV.
- e) Todos os itens.

46) De acordo com a NBR 5410, a imagem abaixo representa o seguinte esquema de aterramento:



- a) TN-S
- b) TT
- c) IT
- d) TN-C-S
- e) TN-C

47) Conforme prevê a NBR 5410, o número de pontos de tomada deve ser determinado em função da destinação do local e dos equipamentos elétricos que podem ser utilizados, observando-se no mínimo alguns critérios. Desse modo, assinalar a alternativa que preenche a lacuna abaixo CORRETAMENTE:

Em cozinhas, copas, copas-cozinhas, áreas de serviço, cozinha-área de serviço, lavanderias e locais análogos, deve ser previsto no mínimo um ponto de tomada para cada _____, ou fração, de perímetro, sendo que acima da bancada da pia devem ser previstas no mínimo duas tomadas de corrente, no mesmo ponto ou em pontos distintos.

- a) 2,5m
- b) 2,8m
- c) 3,5m
- d) 3,8m
- e) 4,2m

48) A respeito das instalações elétricas, a caixa de passagem elétrica é essencial para abrigar pontos de entrada e saída de condutores da tubulação, bem como suas emendas e suas junções, facilitando o acesso aos cabos na instalação e nas inspeções. Assim, assinalar a alternativa que preenche as lacunas abaixo CORRETAMENTE:

Os trechos contínuos de tubulação, sem interposição de caixas ou equipamentos, não devem exceder _____ de comprimento para linhas internas às edificações e _____ para as linhas em áreas externas às edificações. Se os trechos incluírem curvas, deve ser reduzido _____ para cada curva de 90°.

- a) 25m | 50m | 5m
- b) 10m | 20m | 3m
- c) 10m | 20m | 5m
- d) 15m | 25m | 5m
- e) 15m | 30m | 3m

49) De acordo com a NR 10 — Segurança em Instalações e Serviços em Eletricidade, sobre as medidas de proteção individual dos trabalhadores, assinalar a alternativa que preenche a lacuna abaixo CORRETAMENTE:

As vestimentas de trabalho devem ser adequadas às atividades, devendo contemplar a condutibilidade, a inflamabilidade e as influências _____.

- a) nucleares
- b) ionizantes
- c) biológicas
- d) radiológicas
- e) eletromagnéticas

50) De acordo com a NR 10 — Segurança em Instalações e Serviços em Eletricidade, assinalar a alternativa que preenche as lacunas abaixo CORRETAMENTE:

Os circuitos elétricos com finalidades diferentes, tais como comunicação, _____, controle e tração elétrica, devem ser identificados e instalados separadamente, salvo quando o _____ permitir compartilhamento, respeitadas as definições de projetos.

- a) condução | responsável pela obra
- b) sinalização | desenvolvimento tecnológico
- c) reforço | projeto
- d) espaço | condutor neutro
- e) compatibilidade | princípio funcional

51) Em conformidade com a NR 10 — Segurança em Instalações e Serviços em Eletricidade, sobre as situações em que deve ser realizado um treinamento de reciclagem bienal, assinalar a alternativa CORRETA:

- a) Retorno de afastamento ao trabalho ou inatividade, por período superior a doze meses.
- b) Sinalização de impedimento de reenergização.
- c) Modificações significativas nas instalações elétricas ou troca de métodos, processos e organização do trabalho.
- d) Quando houver intervenção em instalações elétricas energizadas dentro dos limites estabelecidos como zona de risco.
- e) Troca de supervisor no setor responsável.

52) Segundo a NR 12 — Segurança no Trabalho em Máquinas e Equipamentos, as máquinas comandadas por radiofrequência devem ter proteção contra:

- a) Dispositivo de retenção.
- b) Sistemas de segurança.
- c) Barreiras óticas.
- d) Interferências eletromagnéticas acidentais.
- e) Dispositivos de partida.

53) Considerando-se o que traz a NR 12 — Segurança no Trabalho em Máquinas e Equipamentos sobre os aspectos ergonômicos nos trabalhos em máquinas e equipamentos, analisar os itens abaixo:

- I. Os postos de trabalho devem ser projetados para permitir a alternância de postura e a movimentação adequada dos segmentos corporais, garantindo espaço suficiente para operação dos controles instalados.
- II. O ritmo de trabalho e a velocidade das máquinas não são aspectos considerados importantes para a ergonomia.
- III. Sempre que os pés do operador não alcançarem o piso, mesmo após a regulagem do assento, ele deverá ser realocado para outra máquina/outro equipamento.

Está(ão) CORRETO(S):

- a) Somente o item I.
- b) Somente o item II.
- c) Somente os itens I e III.
- d) Somente os itens I e II.
- e) Todos os itens.

54) A NBR 5419 diz que podem ser adotadas medidas de proteção de modo a reduzir o risco de acordo com o tipo de dano. Nesse sentido, assinalar a alternativa que se refere a uma das medidas de proteção para redução de falhas dos sistemas elétricos e eletrônicos:

- a) Roteamento da fiação.
- b) Ligação equipotencial para descargas atmosféricas.
- c) Subsistema de captação.
- d) Equipotencialização para descargas atmosféricas.
- e) Subsistema de aterramento.

55) Considerando-se a NBR 5419 — Proteção contra descargas atmosféricas, sobre o que as descargas atmosféricas podem causar, numerar a 2ª coluna de acordo com a 1ª e, após, assinalar a alternativa que apresenta a sequência CORRETA:

- (1) Descargas atmosféricas na estrutura.
- (2) Descargas atmosféricas sobre linhas elétricas e tubulações metálicas que adentram a estrutura.
- (3) Descargas atmosféricas próximas a linhas elétricas e tubulações metálicas que entram na estrutura.

- () Falha ou mau funcionamento de sistemas internos devido a LEMP.
- () Falha ou mau funcionamento dos sistemas internos devido a sobretensões induzidas nas linhas que entram na estrutura.
- () Falha ou mau funcionamento dos sistemas internos devido a sobretensões que aparecem nas linhas que entram na estrutura.

- a) 1 - 2 - 3.
- b) 2 - 1 - 3.
- c) 1 - 3 - 2.
- d) 2 - 3 - 1.
- e) 3 - 2 - 1.

56) De acordo com a NBR 5419 — Proteção contra descargas atmosféricas, a análise dos componentes de risco pode ser expressa pela equação $R_x = N_x \times P_x \times L_x$. Sobre a equação, assinalar a alternativa que preenche as lacunas abaixo respectiva e CORRETAMENTE:

- _____ é a perda consequente.
- _____ é o numero de eventos perigosos por ano.
- _____ é a probabilidade de dano à estrutura.

- a) $P_x | N_x | L_x$
- b) $N_x | L_x | P_x$
- c) $P_x | N_x | L_x$
- d) $P_x | L_x | N_x$
- e) $L_x | N_x | P_x$

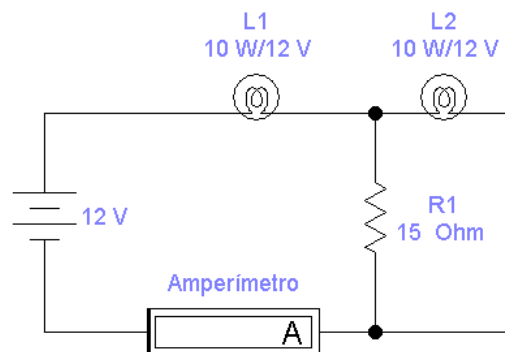
57) Assinalar a alternativa CORRETA no que diz respeito ao determinado na NBR ISO/CIE 8995-1:

- a) A uniformidade da iluminância é a razão entre o valor mínimo e o valor máximo.
- b) A direcionabilidade se refere ao equilíbrio entre a luz difusa e a luz direcional.
- c) A aparência da cor de uma lâmpada se refere à cor aparente (cromaticidade da lâmpada) da luz que ela emite. Pode ser descrita pela sua temperatura de cor correlata.
- d) Um fator de aproximadamente 2,5 representa a menor diferença significativa no efeito subjetivo da iluminância.
- e) Ofuscamento é a sensação visual produzida por áreas brilhantes dentro do campo de visão, que pode ser experimentado como um ofuscamento desconfortável, diferentemente do ofuscamento inabilitador.

58) As luminâncias de todas as superfícies são importantes e determinadas pela refletância e pela iluminância nas superfícies. Assinalar a alternativa que se refere à superfície que apresenta as maiores faixas de refletâncias úteis para as superfícies internas (0,6 a 0,9):

- a) Paredes.
- b) Piso.
- c) Janelas.
- d) Planos de trabalho.
- e) Teto.

59) No circuito abaixo, o amperímetro está medindo a corrente elétrica total do circuito. O valor lido no amperímetro será de:



- a) 2,4A
- b) 1,67A
- c) 550mA
- d) 770mA
- e) 6,6A

60) Considerando-se o que a NBR 14039 dispõe sobre as proteções contra choques elétricos, as partes vivas devem estar no interior de invólucros ou atrás de barreiras que confirmam pelo menos o grau de proteção:

- a) IP1X
- b) IP2X
- c) IP3X
- d) IP4X
- e) IP6X

61) Considerando-se as unidades de medida utilizadas no sistema internacional de unidades, a unidade de medida para a diferença de potencial é o volt (V). A quantidade de 2 volts equivale a:

- a) $2 \frac{\text{joule}}{\text{coulomb}}$
- b) $20 \frac{\text{joule}}{\text{coulomb}}$
- c) $2 \frac{\text{coulomb}}{\text{joule}}$
- d) $20 \frac{\text{coulomb}}{\text{joule}}$
- e) $2,2 \frac{\text{coulomb}}{\text{joule}}$

62) Trabalhando em um projeto cheio de informações, o profissional se vê por vezes selecionando partes do projeto que não são de seu interesse. Para evitar isso, o AutoCad Autodesk tem uma função que permite selecionar em qual parte do objeto se tem interesse, deixando-a destacada e de fácil clique. Esta ferramenta permite selecionar pontos, centro, perpendicular, tangente, ponto final, entre outras partes do desenho. A função do AutoCad Autodesk 2020 descrita é a função:

- a) Snap.
- b) Grid.
- c) Osnap.
- d) Pan.
- e) Ortho.

63) Um fio condutor de corrente elétrica, fabricado em cobre, apresenta uma resistência elétrica de 150 Ohms a uma temperatura 5°C. Considerando-se um coeficiente de temperatura $0,005\text{C}^{-1}$ em 25°C, quando o material é submetido a uma temperatura de 25°C, o valor da resistência é, aproximadamente, de:

- a) 1,65 Ohm
- b) 165 Ohm
- c) 1.650 Ohm
- d) 16,5 Ohm
- e) 0,165 Ohm

64) Um levantamento topográfico foi realizado com uso de estação total, gerando uma tabela com as coordenadas polares (ângulos e distâncias) relativas à posição da estação total. Desse levantamento, originou-se o ponto P1, que está a 35 metros e com deslocamento de 45° em relação à estação total. Partindo de um ponto da estação total de coordenada (0,0), no AutoCad Autodesk 2020, a coordenada de P1 será escrita por:

- a) @35@45
- b) @35<45
- c) 35<45
- d) <35<45
- e) 35,45

65) Um projeto arquitetônico de um complexo esportivo possui muitos setores que precisam se diferenciar entre si por meio do preenchimento de suas áreas no desenho com formas e cores diferentes. Esse preenchimento é realizado no AutoCad Autodesk 2020 pelo comando:

- a) Fill.
- b) Array.
- c) Scale.
- d) Hatch.
- e) Mirror.

66) Considerando-se os comandos utilizados no AutoCad Autodesk 2020, assinalar a alternativa que preenche a lacuna abaixo CORRETAMENTE:

O comando _____ permite criar um perímetro fechado usando como base uma entidade já existente no desenho.

- a) Stretch
- b) Align
- c) Scale
- d) Hatch
- e) Boundary

67) Considerando-se uma luminária de LED capaz de emitir luz para além do espectro de luz visível, sobre as cores das luzes, analisar os itens abaixo:

- I. A cor da luz é determinada pelo comprimento de onda.
- II. A luz violeta é a de menor comprimento de onda visível do espectro.
- III. A luz vermelha é a de maior comprimento de onda visível.

Está(ão) CORRETO(S):

- a) Nenhum dos itens.
- b) Todos os itens.
- c) Somente o item I.
- d) Somente o item II.
- e) Somente os itens II e III.

68) Um motor elétrico CA, trifásico, 60Hz, 220/380V, 1CV, quando ligado a vazio, ou seja, sem carga acoplada ao seu eixo, irá apresentar, como característica principal:

- a) Baixo fator de potência elétrico.
- b) O dobro da rotação nominal.
- c) Um terço da rotação nominal.
- d) Escorregamento nulo entre rotor e campo magnético girante.
- e) Taxa de distorção harmônica acima de 15%.

69) As sobretensões podem ser causadas por diversos fatores. Sobre as causas de sobretensão em uma rede elétrica, analisar os itens abaixo:

- I. Falha do isolamento para outra instalação de tensão mais elevada.
- II. Descargas atmosféricas.
- III. Chaveamento de cargas indutivas de potência.

Está(ão) CORRETO(S):

- a) Somente os itens I e II.
- b) Somente os itens I e III.
- c) Somente os itens II e III.
- d) Nenhum dos itens.
- e) Todos os itens.

70) Para transmitir uma potência de 125kW, com um fator de potência de 0,73, caso a transmissão de energia seja projetada para uma tensão de 13kV, a corrente no condutor será de, aproximadamente:

- a) 13,17A
- b) 7,6A
- c) 5,55A
- d) 4,0A
- e) 28,4A

71) Considerar um motor elétrico CA, trifásico de seis terminais, em que, na placa do motor, tem-se uma potência de 1CV e tensões de ligação de 220/380V. No caso de uma partida direta desse motor, considerando-se uma rede com tensão de linha de 380V, a forma de ligação de seus terminais será:

- a) Ligação série-paralela.
- b) Ligação zig-zag.
- c) Ligação estrela.
- d) Triângulo.
- e) Dahlander.

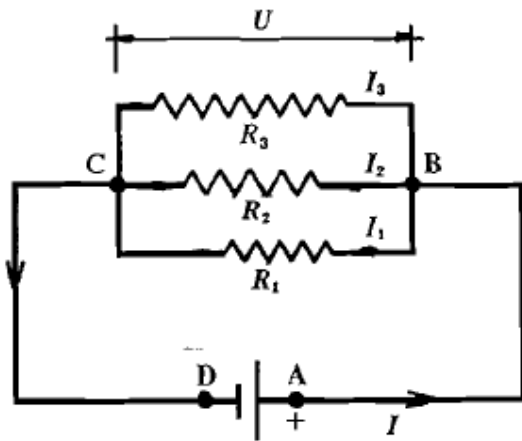
72) Em uma instalação elétrica industrial, é comum percebermos instalações de painéis elétricos para comandos de motores elétricos. Um equipamento que faz parte de painéis desse tipo e que é responsável por impedir danos ao motor provocados por sobrecorrente elétrica é o relé:

- a) Falta de fase.
- b) Buchholz.
- c) Fotoelétrico.
- d) Térmico.
- e) Contator de potência.

73) Considerando-se “i” a corrente elétrica, “a” uma constante e “S” a seção transversal do condutor, com o símbolo “^” significando “elevado a”, em uma instalação elétrica, uma das equações para o dimensionamento do condutor por capacidade de corrente elétrica pode ser escrita da seguinte forma:

- a) $i = a - S^{0,725}$
- b) $i = S^{0,95} - a$
- c) $i = S^2 a$
- d) $i = 2aS$
- e) $i = aS^{0,625}$

74) Considerando-se o circuito abaixo, se $R_1 = R_2 = R_3 = 9\Omega$, caso uma tensão elétrica de 9 volts seja aplicada, o valor da corrente elétrica total será de:



- a) 0,33A
- b) 3A
- c) 1A
- d) 0,1A
- e) 9A

75) Georg Ohm enunciou que "Em um bipolo ôhmico, a tensão aplicada aos seus terminais é diretamente proporcional à intensidade de corrente que o atravessa". Essa relação pode ser escrita, na relação matemática, como:

- a) $V=R.I$
- b) $R=V.I$
- c) $I=R.V$
- d) $V=2R.I$
- e) $V=R/I$

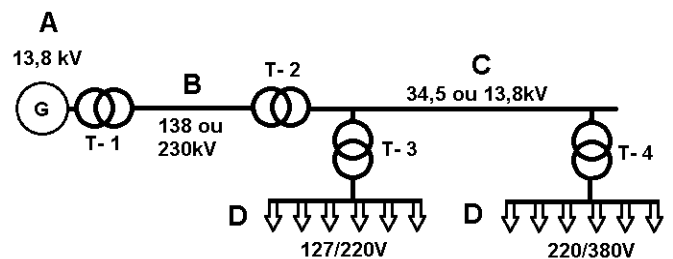
76) Sobre circuitos elétricos, analisar os itens abaixo:

- I. Os capacitores podem ser conectados em série e em paralelo. Uma diminuição nos valores de capacitância pode ser conseguida conectando os capacitores em paralelo, enquanto um aumento é obtido conectando-os em série. Um capacitor ideal não dissipa a energia que lhe é fornecida, mas a armazena na forma de campo elétrico entre as superfícies condutoras.
- II. A indutância de um enrolamento determina a taxa de variação do fluxo magnético no indutor para uma variação da corrente. Quanto maior a indutância, maior a taxa de variação do fluxo e maior a tensão no indutor.
- III. A reatância capacitiva é uma oposição à corrente que resulta em uma troca contínua de energia entre a fonte e o campo elétrico no capacitor. Assim como um indutor, um capacitor não dissipa energia (se ignorarmos os efeitos da resistência de fuga).

Está(ão) CORRETO(S):

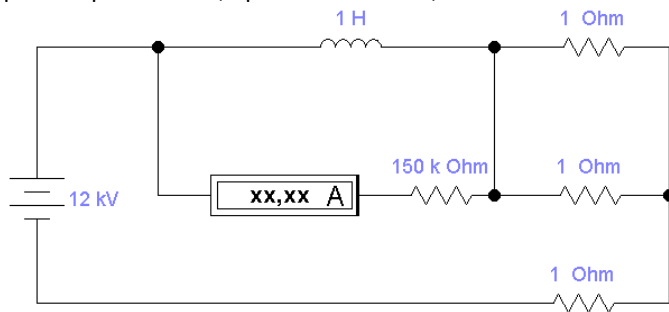
- a) Somente o item I.
- b) Somente o item III.
- c) Somente os itens I e II.
- d) Somente os itens II e III.
- e) Todos os itens.

77) Observando-se o diagrama de um sistema elétrico abaixo, a sequência A, B, C e D refere-se, respectivamente, a:



- a) Geração, transmissão, distribuição e consumidores.
- b) Geração, transmissão, subtransmissão e consumidores.
- c) Geração, transmissão em alta tensão, transmissão em baixa tensão e subtransmissão.
- d) Geração, transmissão em alta tensão, transmissão em média tensão e subtransmissão.
- e) Geração, transmissão em baixa tensão, transmissão em alta tensão e distribuição.

78) De acordo com o circuito elétrico abaixo, após um grande período de tempo, desprezando-se a resistência elétrica dos condutores e considerando-se a bobina presente no circuito como uma bobina ideal, o valor medido pelo amperímetro é, aproximadamente, de:



- a) 13mA
- b) 0A
- c) 16mA
- d) 32mA
- e) 23mA

79) Considerando-se um motor elétrico com a configuração 15HP, 380V, Fator de Potência = 0,4 e rendimento de 43%, assinalar a alternativa que representa $\frac{3}{8}$ da corrente nominal desse motor:

- a) 64,2A
- b) 171,2A
- c) 27,6A
- d) 37,11A
- e) 88,5A

80) É um fusível limitador de corrente, de baixa tensão, cujo tempo de interrupção é tão curto que o valor de crista da corrente não é alcançado. É usado em circuitos de comando em correntes de 2A até 200A. Sobre o exposto, o fusível ao qual a descrição se refere é o:

- a) Diazed.
- b) NH.
- c) Ultrarápido.
- d) Cartucho.
- e) Cilíndrico.