



**TRIBUNAL REGIONAL ELEITORAL DO ESTADO DE SÃO PAULO**  
Concurso Público para provimento de cargos de  
**Analista Judiciário**  
**Área Apoio Especializado - Especialidade Engenharia**  
**(Formação Especializada em Engenharia Civil)**

Caderno de Prova, Cargo E , Tipo 001  
000000000000000000  
00001-001-001

Nº de Inscrição  
MODELO

<b>P R O V A</b>
<b>Conhecimentos Básicos</b> <b>Conhecimentos Específicos</b> <b>Discursiva</b>

### **INSTRUÇÕES**

- Verifique se este caderno:
  - corresponde a sua opção de cargo.
  - contém 60 questões, numeradas de 1 a 60.
  - contém a prova discursiva.Caso contrário, reclame ao fiscal da sala um outro caderno.  
Não serão aceitas reclamações posteriores.
- Para cada questão objetiva existe apenas UMA resposta certa.
- Você deve ler cuidadosamente cada uma das questões e escolher a resposta certa.
- Essa resposta deve ser marcada na FOLHA DE RESPOSTAS que você recebeu.

#### **VOCÊ DEVE:**

- procurar, na FOLHA DE RESPOSTAS, o número da questão objetiva que você está respondendo.
- verificar no caderno de prova qual a letra (A,B,C,D,E) da resposta que você escolheu.
- marcar essa letra na FOLHA DE RESPOSTAS, conforme o exemplo: (A) ● (C) (D) (E)
- ler o que se pede na Prova Discursiva e utilizar, se necessário, o espaço para rascunho.

#### **ATENÇÃO**

- Marque as respostas das questões objetivas primeiro a lápis e depois cubra com caneta esferográfica de tinta preta.
- Marque apenas uma letra para cada questão, mais de uma letra assinalada implicará anulação dessa questão.
- Responda a todas as questões.
- Não será permitida qualquer espécie de consulta, nem o uso de máquina calculadora.
- Você deverá transcrever toda a prova discursiva no caderno apropriado. Os rascunhos não serão considerados em nenhuma hipótese.
- Você terá o total de 4 horas e 30 minutos para responder a todas as questões, preencher a Folha de Respostas e fazer a Prova Discursiva (rascunho e transcrição).
- Ao término da prova devolva este caderno de prova ao aplicador, juntamente com sua Folha de Respostas e seu caderno de Respostas da Prova Discursiva.
- Proibida a divulgação ou impressão parcial ou total da presente prova. Direitos Reservados.

**CONHECIMENTOS BÁSICOS**

**Atenção:** As questões de números 1 a 10 referem-se ao texto seguinte.

**A agressividade de todos nós**

*Todos temos, em algum grau, tendência para comportamentos agressivos. Se os números mostram o quanto são raras as doenças que levam à agressividade extrema, os neurocientistas apresentam uma teoria estatisticamente muito mais provável para o desencadeamento da violência em pessoas aparentemente normais. Segundo o neurologista Renato Sabbatini, da Universidade Estadual de Campinas, cerca de dois terços do aprendizado humano derivam da interação social. “O cérebro nada mais é que um processador de dados que, por meio de comparações e identificações, assimila e adapta as atitudes repetidas no meio em que vivemos”, afirma. Ou seja: uma cena vista com muita frequência, desde pequeno, leva a concluir que isso é certo, independentemente de a cena ser seu pai comendo um delito ou sua mãe cuidando de crianças carentes.*

*Renato explica, no entanto, que esse arcabouço de memória é colocado em xeque cada vez que somos confrontados com uma situação nova, desconfortável ou potencialmente perigosa. “Todos nós temos a violência entre o rol de respostas disponíveis em nosso banco de dados. Faz parte do nosso instinto de autopreservação. Diante de uma ofensa acionamos uma luta entre os estímulos que nos levam à agressão e as travas que detêm esses impulsos. São travas morais, éticas, afetivas e racionais. O importante é saber qual estímulo é capaz de ativar esse comportamento”, diz. A educação moral e os valores em que acreditamos podem conter esses rompantes. A afetividade também.*

*A pressão do grupo social em que o indivíduo vive é outro fator importante para desempatar essa guerra interna de nervos. A necessidade de aceitação coletiva é muito mais efetiva nas decisões individuais do que imaginamos e pode, em situações-limite, predominar sobre qualquer mecanismo cerebral. Há essa necessidade primitiva, nos seres humanos, de serem aceitos pelos outros e se sentirem pertencentes a um grupo. Isso é tão essencial quanto alimentar-se, matar a sede ou dormir.*

(Adaptado de Tatiana Bonumá. **Revista Super Interessante**, edição 184, pp. 589. São Paulo: Abril, janeiro de 2003)

1. O texto justifica a nossa *tendência para comportamentos agressivos* com o argumento de que
- (A) nossas funções cerebrais desconhecem padrões ou modelos de conduta.
  - (B) nossas decisões partem da importância absoluta que nos damos como indivíduos.
  - (C) nossas respostas instintivas de autopreservação podem ser violentas.
  - (D) o meio em que vivemos ensina-nos a violência mascarada pela afetividade.
  - (E) o meio em que vivemos não tem força para conter nossos instintos primitivos.

2. Considerando-se o contexto, traduz-se corretamente o sentido de uma frase ou expressão do texto em:
- (A) derivam da interação social = *têm precedência sobre as relações sociais*
  - (B) arcabouço da memória = *estrutura das funções mnemônicas*
  - (C) potencialmente perigosa = *imaginariamente hostil*
  - (D) rol de respostas disponíveis = *simulação de reações possíveis*
  - (E) podem conter esses rompantes = *têm como franquear tais instintos*

3. Estão plenamente respeitadas as normas de concordância verbal na frase:
- (A) Toda cena que vemos repetir-se várias vezes, como observadores atentos e sistemáticos, podem conduzir-nos a uma espécie de aprendizado instintivo.
  - (B) São múltiplas e variadas as respostas de que dispõem cada um dos seres humanos para os mais diferentes estímulos.
  - (C) Não houvéssemos de considerar a pressão dos instintos e impulsos de autopreservação, talvez não nos deixássemos levar pelas reações súbitas e violentas.
  - (D) Não houvessem respostas instintivas e violentas armazenadas em nossa memória, teríamos mais tempo para ponderar nossas decisões.
  - (E) Aos seres humanos não competem decidir, inteira e racionalmente, acerca do tipo de resposta que devem dar a um estímulo.

4. NÃO admite transposição para a voz passiva a construção do seguinte segmento:
- (A) os neurocientistas apresentam uma teoria.
  - (B) seu pai cometendo um delito.
  - (C) podem conter esses rompantes.
  - (D) há essa necessidade primitiva nos seres humanos.
  - (E) acionamos uma luta.

5. Está correto o emprego da expressão sublinhada na frase:
- (A) São variadas as reações agressivas de que nos induzem nossos impulsos de autopreservação.
  - (B) A necessidade de aceitação coletiva, de cuja somos bastante carentes, é uma das travas da nossa agressividade.
  - (C) Por vezes, a agressividade com que nos permitimos é tamanha que chegamos a não nos reconhecer em nossa reação.
  - (D) Não fossem os limites aos quais nos impõem as travas sociais, seríamos ainda mais violentos em nossas reações.
  - (E) Nem sempre os valores com cuja força contamos podem ser decisivos para a orientação dos nossos atos.

<p>6. Está clara e correta a redação do seguinte comentário sobre o texto:</p> <p>(A) Da leitura desse texto depende-se quanto pode ser feroz a batalha entre a força dos instintos e nossa tentativa de controlar essa força que advem deles.</p> <p>(B) A afetividade não é um elemento inócuo, pois ela entra como um controlador à medida em que é eficaz em relação as forças que nos levam a dar vazão aos nossos instintos.</p> <p>(C) Segundo as considerações do neurologista, devem-se atribuir aos meios de interação social alguma parcela de responsabilidade ao controle de nossas agressões.</p> <p>(D) A cada momento onde nos deparamos diante de uma situação nova, nossa incapacidade de responder imediatamente traz o risco de sermos hostis aos nossos semelhantes.</p> <p>(E) Assusta-nos admitir que o cérebro não é mais que um processador de dados, embora dependa também dele o armazenamento das travas que detêm nossos piores impulsos.</p>	<p>9. Todos os verbos estão corretamente flexionados na frase:</p> <p>(A) Estará se enganando quem supor que contém plenamente seus piores impulsos.</p> <p>(B) Provêem de seu passado essa irritabilidade e essa agressividade que o caracterizam.</p> <p>(C) Se ele conseguir freiar seus repentes de fúria, sentir-nos-emos aliviados.</p> <p>(D) Todos nós conviemos em que seria aconselhável que ele detivesse sua fúria.</p> <p>(E) Uma vez que eles não reteram seus impulsos, notificá-los-emos judicialmente.</p>
<p>7. A educação moral e os valores em que acreditamos podem conter esses rompantes.</p> <p>Preserva-se o sentido da afirmação acima, numa outra redação correta e coerente, na frase:</p> <p>(A) Esses impulsos podem ser contidos pela educação moral e pelos valores a que damos fé.</p> <p>(B) Tais repentes podem ser preservados com a educação moral e com os valores que nós acreditamos.</p> <p>(C) Esses gestos bruscos podem administrar-se pela educação moral e pelos valores que nos persignamos.</p> <p>(D) Tais repentes podem ser estancados graças à educação moral como aos valores em que perseguimos.</p> <p>(E) Esses impulsos podem ser aparados mediante à educação moral e os valores em que temos crença.</p>	<p>10. O verbo indicado entre parênteses deverá flexionar-se obrigatoriamente numa forma do <b>plural</b> para preencher com correção a lacuna da frase:</p> <p>(A) É nas travas morais, éticas e racionais que se ..... (<b>encontrar</b>) o que pode deter nossos impulsos mais violentos.</p> <p>(B) É melhor que se ..... (<b>admitir</b>) nossas inclinações violentas; pior seria qualquer tentativa de camuflá-las.</p> <p>(C) Às pressões do grupo social ..... (<b>responder</b>) todo o nosso esforço para sermos aceitos.</p> <p>(D) Não ..... (<b>cabere</b>) às funções cerebrais estabelecer a distinção entre o que é justo e o que é injusto.</p> <p>(E) Todas as vezes que se ..... (<b>buscar</b>) impor limite aos impulsos violentos, a resposta primeira é a de uma violência ainda maior.</p>
<p>8. Está inteiramente correta a pontuação do seguinte período:</p> <p>(A) Comportamentos agressivos fazem parte da nossa natureza, como também faz parte dela a criação de certos mecanismos que, aqui e ali, detêm nossos impulsos.</p> <p>(B) Tanto a afetividade, quanto a moral e a razão constituem aqueles controladores, que nos impedem quase sempre de chegarmos aos atos de exacerbada violência.</p> <p>(C) Se a violência está efetivamente, entre as respostas estocadas em nosso cérebro, o máximo que podemos fazer, não é eliminá-la, mas controlá-la.</p> <p>(D) Não há dúvida, de que seríamos mais violentos caso não nos regulasse a aprovação, que necessitamos reconhecer do grupo social a que pertencemos.</p> <p>(E) Como processador de dados, que é o cérebro, não discrimina valores pois, apenas acaba repetindo padrões de comportamento assimilados em nossa experiência.</p>	<p>11. O número decimal 13 convertido ao sistema básico binário será igual a</p> <p>(A) 1101.</p> <p>(B) 0101.</p> <p>(C) 1011.</p> <p>(D) 1010.</p> <p>(E) 1001.</p> <p>12. Na linguagem da informática, um soquete de conexão para um periférico na placa-mãe de um computador é genericamente conhecido por</p> <p>(A) SDRAM.</p> <p>(B) SLOT.</p> <p>(C) EPROM.</p> <p>(D) STICK.</p> <p>(E) BIOS.</p>

<p>13. Para instruir o Windows XP a receber atualizações importantes é necessário acionar o ícone “Atualizações automáticas”, original e diretamente localizado no</p> <p>(A) menu Arquivo do Windows Explorer.          (B) menu Configurar.          (C) Painel de controle.          (D) menu Ferramentas do Internet Explorer.          (E) menu Configurações do Painel de controle.</p>	<p>18. Considere os seguintes integrantes do Poder Judiciário:</p> <p>I. Ministros do Supremo Tribunal Federal.          II. Ministros do Superior Tribunal de Justiça.          III. Juízes Federais.          IV. Juízes dos Tribunais Regionais Federais.          V. Desembargadores dos Tribunais de Justiça dos Estados.</p> <p>Podem integrar o Tribunal Superior Eleitoral os indicados APENAS em</p> <p>(A) I, II e III.          (B) I e II.          (C) I, II, III e IV.          (D) II, III e V.          (E) III, IV e V.</p>
<p>14. A inversão de letras maiúsculas e minúsculas em um texto selecionado pode ser acionada automaticamente no Word, na sua configuração original e padrão, por intermédio do acesso, em primeira instância, ao menu</p> <p>(A) Configurar página.          (B) Editar.          (C) Ferramentas.          (D) Exibir.          (E) Formatar.</p>	<p>19. No que se refere à licitação, considere:</p> <p>I. É vedado à Administração Pública, concluído o procedimento, atribuir o objeto da licitação a outrem que não o legítimo vencedor.          II. O julgamento e classificação das propostas devem ser feitos de acordo com os critérios de avaliação constantes do edital.</p> <p>As proposições citadas correspondem, respectivamente, aos princípios licitatórios da</p> <p>(A) eficiência e do julgamento imperativo.          (B) impessoalidade e do julgamento objetivo.          (C) adjudicação compulsória e do contraditório.          (D) igualdade e da impessoalidade.          (E) adjudicação compulsória e da vinculação ao instrumento convocatório.</p>
<p>15. É uma opção direta e originalmente disponível em Opções da Internet no menu Ferramentas do Internet Explorer:</p> <p>(A) Código fonte.          (B) Localizar.          (C) Tela inteira.          (D) Limpar histórico.          (E) Configurar página.</p> <p>16. De acordo com a Lei nº 8.112/90, a penalidade de demissão será aplicada quando o servidor</p> <p>(A) recusar fé a documentos públicos.          (B) recusar-se a atualizar seus dados cadastrais quando solicitado.          (C) acumular ilegalmente cargos, empregos ou funções públicas.          (D) promover manifestação de apreço ou desapeço no recinto da repartição.          (E) mantiver sob sua chefia imediata, em cargo ou função de confiança, parente até o segundo grau civil.</p>	<p>20. Compete ao Presidente do Tribunal Regional Eleitoral, dentre outras atribuições,</p> <p>(A) relatar as tomadas de contas de verba federal e estadual e os recursos administrativos.          (B) avocar reclamações e representações instauradas perante Juízos Eleitorais, Juntas Eleitorais e Procuradores Eleitorais, bem como julgar os recursos interpostos contra decisões que impuserem penalidades.          (C) relatar as representações relativas aos pedidos de veiculação dos programas político-partidários, na modalidade de inserções estaduais ou federais.          (D) aplicar aos escrivães, chefes e funcionários de cartório a pena disciplinar de advertência ou suspensão até trinta (30) dias, conforme a gravidade da falta.          (E) avocar quaisquer procedimentos instaurados perante Juízos Eleitorais, Juntas Eleitorais e Procuradores Eleitorais, bem como delegar o julgamento, ainda que exclusivo, de recursos interpostos contra decisões que impuserem penalidades.</p>
<p>17. No que tange aos direitos individuais e coletivos, considere:</p> <p>I. Instrumento constitucional para assegurar o conhecimento de informações relativas à pessoa do impetrante, constante de banco de dados de entidades governamentais; e          II. Remédio constitucional para anular ato lesivo ao patrimônio público, à moralidade ou ao meio ambiente.</p> <p>Diante de tais situações, têm cabimento, respectivamente,</p> <p>(A) o <i>habeas corpus</i> e o <i>habeas data</i>.          (B) o mandado de injunção e a ação civil pública.          (C) o mandado de segurança e o mandado de injunção.          (D) o <i>habeas data</i> e a ação popular.          (E) a ação popular e o mandado de segurança.</p>	

**CONHECIMENTOS ESPECÍFICOS**

21. Para acompanhar o trabalho de levantamento planialtimétrico do local onde serão providenciadas novas instalações do Tribunal, o engenheiro tem uma planta topográfica da localidade, desenhada com coordenadas “N” e “E” de projeto. Nessa planta, existem dois pontos, que mostram tanto as coordenadas “N” e “E” de projeto como as coordenadas “N” e “E” UTM. Será necessário calcular as coordenadas “N” e “E” UTM de um terceiro ponto. Considerando que a planta está referenciada a dois sistemas, um local LTM e outro global UTM, para obter as coordenadas de um sistema em outro será necessário usar

- (A) um programa de CAD que execute uma mudança de posição da visada ao longo do caminhamento desejado.
- (B) convenções cartográficas DSG, que promovem a rotação entre a visada ré e vante dos pontos.
- (C) a regra de três, que funciona, nestes casos, interpolando os eixos de cada um dos sistemas.
- (D) referências de Nível para estabelecer uma malha altimétrica dos pontos referenciada a um Datum.
- (E) o algoritmo denominado Transformação Afim, que faz a rotação e a translação dos pontos.

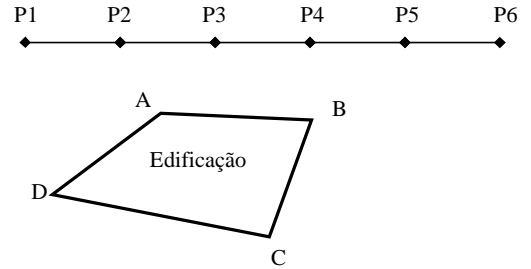
22. Para a constatação e definição da declinação magnética, um dos fatores mais influentes do magnetismo terrestre é a concentração de ferro no magma e isto ocorre porque

- (A) as RNs oficiais do IBGE, a partir desta constatação, que fazem parte do Sistema Geodésico Brasileiro, são transportadas e reavaliadas periodicamente em decorrência dos valores do magnetismo implantados por organizações governamentais e privadas.
- (B) existe forte relacionamento dos fios estadimétricos usados nas leituras e as concentrações de magma que se projeta na mira graduada e altera a distância horizontal entre o aparelho e esta mira.
- (C) o magma está em constante movimento, alterando as massas de ferro que, em consequência, alteram continuamente a direção “Norte” apontada pela agulha.
- (D) as visadas obtidas ao longo do levantamento, e que servirão para o cálculo da diferença de nível entre dois pontos, sofrem erros de leitura, o que acarreta a necessidade de uso da técnica do contra-nivelamento das massas de ferro no magma.
- (E) o Datum altimétrico oficial do Brasil (0 m) – o Marégrafo de Imbituba – que localiza-se no Porto de Imbituba-SC, está influenciado magneticamente por ondas demandadas das jazidas de ferro localizadas na cidade de Tubarão-PR.

23. A imagem utilizada em uma ortofoto provém de uma cobertura aerofotogramétrica que possui características técnicas de superposição longitudinal entre fotos, e lateral entre faixas de voo. No caso de fotos aéreas para ortofotos, esta superposição poderá ser, no máximo, de

- (A) 50%
- (B) 60%
- (C) 75%
- (D) 85%
- (E) 90%

24. O método de triângulação é muito utilizado em terrenos para o levantamento topográfico de detalhes.



Com relação ao método mencionado e à figura, analise:

- I. Não é possível triangular o ponto C utilizando a poligonal proposta.
- II. O ponto C pode ser triangulado utilizando os pontos D e B.
- III. Localizar uma segunda poligonal ortogonal a P5 é a única solução para localizar C.

É INCORRETO o que consta em

- (A) II, apenas.
- (B) III, apenas.
- (C) I e II, apenas.
- (D) II e III, apenas.
- (E) I, II, III.

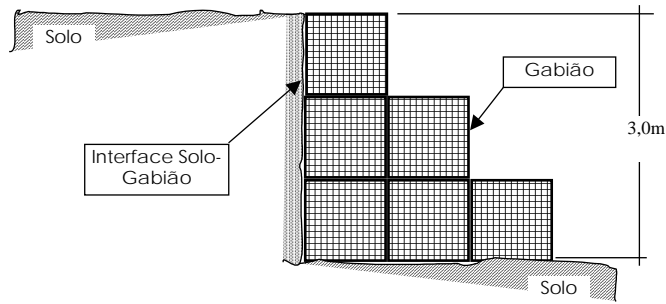
25. Considere as três tecnologias de sondagem expressas abaixo:

Tipos de Sondagem	
S-I	Sondagem à percussão tipo SPT
S-II	Sondagem Geofísica
S-III	Sondagem Sísmica

No dimensionamento de fundações diretas e ou indiretas para um edifício residencial de padrão alto, executado com estrutura de concreto protendido em solo considerado sedimentar, deve-se utilizar

- (A) tanto a sondagem à percussão quanto a sondagem geofísica, que são subclasses da sondagem sísmica.
- (B) a sondagem geofísica, por se tratar de método muito mais preciso, atingindo maiores profundidades com mais detalhes.
- (C) a sondagem sísmica, amplamente utilizada no hemisfério Norte por conta de sua alta confiabilidade, apesar do custo mais elevado.
- (D) a sondagem à percussão, que é mais difundida no país e possui normas brasileiras específicas para seu uso.
- (E) as três sondagens, em vista do provável alto custo da edificação e técnica construtiva de alta precisão.

Instruções: Para responder às questões de números 26 e 27 analise a figura e as informações abaixo.



O solo representado acima, que deve ser contido pelo muro de gabiões, possui peso específico de  $18 \text{ KN/m}^3$ . O coeficiente de empuxo ativo do solo é igual a 0,333 e aplica-se de maneira uniforme ao longo dos 3,0 m de altura do muro. Além do gabião, foi exigido, em projeto, uma proteção contra o carreamento de finos do solo em função da percolação de água através das rochas do muro.

26. O valor total atuante de empuxo ativo, de acordo com Rankine, que atua no muro indicado no projeto, é

- (A) 27 KN/m
- (B) 32 KN/m
- (C) 64 KN/m
- (D) 81 KN/m
- (E) 96 KN/m

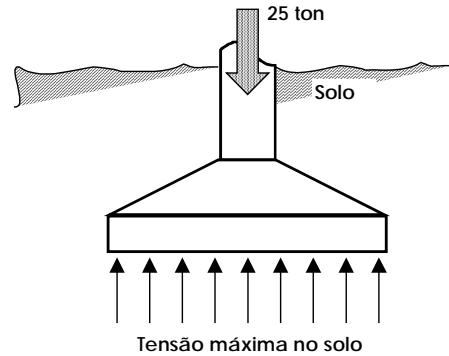
27. Na região de interface entre o muro e o solo deve ser instalada uma solução técnica que previna o carreamento de finos do solo a ser contido. Em relação à esta necessidade de projeto,

- I. deve ser criada uma camada de areia variegada ao longo dos 3,0 m de altura do muro para favorecer a percolação de água;
- II. um tubo drenante deve ser instalado ao pé do muro, na interface com o solo, para permitir a drenagem da água;
- III. uma manta geotêxtil é a melhor maneira de permitir a percolação de água sem, no entanto, permitir o carreamento dos finos do solo.

É correto o que consta em

- (A) I, apenas.
- (B) II, apenas.
- (C) I, II, III.
- (D) I e II, apenas.
- (E) II e III, apenas.

28. Uma sapata quadrada está sujeita à ação de uma carga axial de 25 toneladas, como mostra a figura abaixo.



Sabendo que a tensão máxima que pode chegar ao solo é de 0,50 MPa, a área quadrada mínima da sapata será

- (A) 5,00 m<sup>2</sup>
- (B) 0,50 m<sup>2</sup>
- (C) 2,50 m<sup>2</sup>
- (D) 1,00 m<sup>2</sup>
- (E) 25,0 m<sup>2</sup>

Dado:  
coeficiente de minoração de resistências de 0,50.

29. Durante a execução de uma impermeabilização de um terraço (área externa sujeita a intempéries) o projetista indicou a utilização de cimento asfáltico associado a uma membrana estruturante têxtil. Com relação ao cimento asfáltico, é correto afirmar que

- (A) deve, necessariamente, ser diluído com o auxílio de algum solvente derivado de petróleo, como a gasolina ou o óleo diesel.
- (B) esse tipo de material é normalmente utilizado à quente, em temperaturas em torno de 180 °C, aplicado com “vassoura de bruxa” (esfregão de material fibroso) sobre o substrato previamente regularizado.
- (C) precisa ser misturado com água, assim como o cimento Portland, mas em proporções menores (cerca de 10%).
- (D) deve ser diluído com produtos do tipo *primer* a fim de garantir completa aderência ao substrato.
- (E) é um produto em franco desuso no mercado na construção civil, como impermeabilizante, por ser altamente tóxico e pouco eficaz.

30. O uso de fibras metálicas misturadas ao concreto ou concreto armado tem aumentado. Deseja-se utilizar essa tecnologia durante a construção de uma laje de concreto de área 25 m<sup>2</sup> em uma residência unifamiliar térrea de baixo padrão, que terá a função de laje de cobertura. Em função disso,

- I. pode-se utilizar apenas as fibras de aço dentro da argamassa de concreto, dispensando a armadura passiva.
- II. o uso desta tecnologia, neste caso, deve ficar acima de 150 kg/m<sup>3</sup> de argamassa de concreto para causar algum efeito benéfico.
- III. mesmo não dispensando o uso do aço passivo, a espessura da laje chega a ficar, em média, 35% mais delgada.

É INCORRETO o que consta em

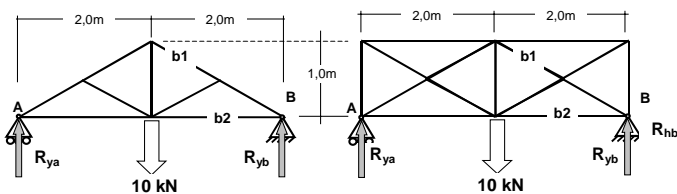
- (A) I, II, III.
- (B) II e III, apenas.
- (C) I e II, apenas.
- (D) III, apenas.
- (E) II, apenas.

31. Apresenta menor resistência inicial, menor calor de hidratação, tempo de início de pega mais prolongado e maior durabilidade em presença de meios agressivos.

O tipo de cimento Portland descrito é o

- (A) composto com pozolana – CII-ARI.
- (B) com adição – CPI-S.
- (C) comum – CPI.
- (D) composto com escória – CII-E.
- (E) composto com filer – CII-F.

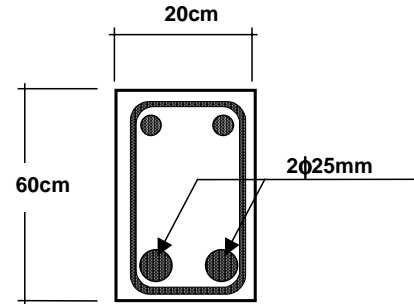
32. As figuras abaixo representam duas treliças metálicas sujeitas ao mesmo tipo de carregamento. Despreze as reações horizontais.



A partir da análise dos dados, é correto afirmar:

- (A) A barra tipo b1 na treliça retangular está sujeita à tração, enquanto que na treliça triangular está sujeita à compressão.
- (B) As reações Rya e Ryb, na treliça triangular, são 1/3 maior do que na treliça retangular.
- (C) As reações Rya e Ryb são idênticas em ambas as treliças e as barras tipo b2 estão sujeitas, em ambos os casos, a forças de tração.
- (D) A barra tipo b2, na treliça retangular, sofre três vezes mais forças de tração do que na treliça triangular.
- (E) Para que as forças atuantes nas barras b1 e b2 tivessem o mesmo valor, sentido e direção, em ambas as treliças, a força atuante na treliça triangular deveria ser de 15 kN.

33. O engenheiro está construindo uma edificação que possui, no projeto de uma de suas vigas, especificação conforme desenho abaixo. Na obra, não se dispõe de bitola do aço adequada e a concretagem está marcada para daqui há poucas horas e deve-se fazer a substituição de bitolas. Ao lado do croqui da viga, há uma tabela com os diâmetros de aço disponíveis na obra. Após os cálculos devidos, deve-se escolher a alternativa que melhor se adapta ao projeto. O recobrimento mínimo indicado é de 2,0 cm. Deve-se manter o espaçamento mínimo exigido de, pelo menos, um diâmetro entre barras. O diâmetro dos estribos é de 8,0 mm. A substituição deve considerar apenas uma camada de aço, ou seja, sem sobreposição ou mistura de perfis, despreze o tamanho dos agregados.



Bitola (mm)	área (cm <sup>2</sup> )
6,3	0,31
8,0	0,50
10,0	0,79
12,5	1,23
16,0	2,01
25,0	4,91

Para a substituição, dever-se-á adotar

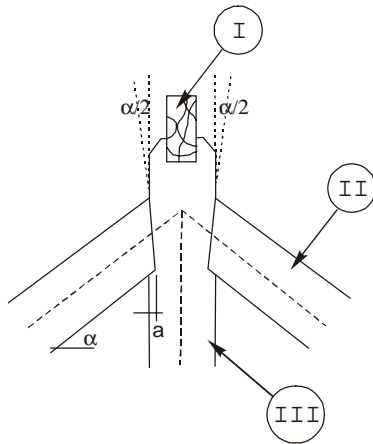
- (A) 13 barras de 8,0 mm.
- (B) 10 barras de 8,0 mm.
- (C) 8 barras de 12,5 mm.
- (D) 8 barras de 16,0 mm.
- (E) 5 barras de 16,0 mm.

34. No projeto de uma cobertura “X” de uma edificação, além dos aspectos arquitetônicos e de estanqueidade, optou-se por utilizar placas alveolares de policarbonato, pois obtém-se

- (A) baixo peso próprio e dimensões que exigirão menor resistência das estruturas de apoio.
- (B) função estrutural, pois as placas, em conjunto com a estrutura, apresentam elevada resistência aos esforços de torção.
- (C) condições de efetuar transpasses laterais, inferior e superior, de um elemento de cobertura sobre os tirantes.
- (D) alta resistência nos apoios das tesouras, definindo a concepção de vãos acima de 20 m, quando se aplica materiais semi-rígidos na estrutura.
- (E) perfeito alinhamento da prumada das paredes adjacentes no acoplamento do telhado com o beiral da mureta de arremate, dispensando calhas.

35. No estudo dos fatores de escolha da cobertura, dentre tantos materiais diversificados e opções construtivas que o mercado oferece, o engenheiro foi consultado para contribuir tecnicamente na escolha e determinação do produto final. A especificação deve contemplar fatores, como o custo, dentre outros, que implicará na qualidade final do conjunto. Para isso, há que se considerar que uma das condições mínimas é
- (A) a durabilidade, além do que deverá manter-se em adaptação contínua com as características da superfície poligonal.
  - (B) possuir articulação para permitir pequenos deslocamentos axiais das canaletas e calhas.
  - (C) a impermeabilidade, sendo esta a condição fundamental e que garantirá a estanqueidade.
  - (D) resistir suficientemente às solicitações e impactos da área edificada e das entradas.
  - (E) proporcionar isolamento térmico e acústico nas projeções e nas estruturas de apoio.

36. Analisando o projeto da estrutura da cobertura de obra do Tribunal, observou-se o detalhe demonstrado na figura abaixo.



Em função do detalhe, é correto afirmar que os elementos identificados por I, II e III, indicam, respectivamente,

- (A) testeira; frechal; terça.
  - (B) cumeeira; perna; pendural.
  - (C) montante; tirante; escora.
  - (D) escora; asna; pontalete.
  - (E) estribo; empena; chapuz.
37. O engenheiro deverá fazer a previsão de material para execução de um muro que deverá separar a área administrativa do Tribunal do pátio de segregação de materiais recicláveis. Definiu-se que a alvenaria será construída com blocos de cimento de  $14 \times 19 \times 39$  cm e as juntas devem medir 1 cm. Considerando os dados apresentados e admitindo que não haverá perda, a quantidade necessária de blocos para elevar  $1 \text{ m}^2$  de muro é de
- (A) 10,5 unidades.
  - (B) 12,5 unidades.
  - (C) 14,5 unidades.
  - (D) 15,0 unidades.
  - (E) 16,0 unidades.

38. Acompanhando a execução da obra de construção do novo banheiro da repartição, verificou-se que as vergas foram construídas com blocos preenchidos com argamassa de cimento, areia, brita e barras de aço. Assim, nestas condições, a distância mínima de transpasse das vergas além dos vãos deve ser de
- (A) 70 cm.
  - (B) 60 cm.
  - (C) 50 cm.
  - (D) 40 cm.
  - (E) 30 cm.

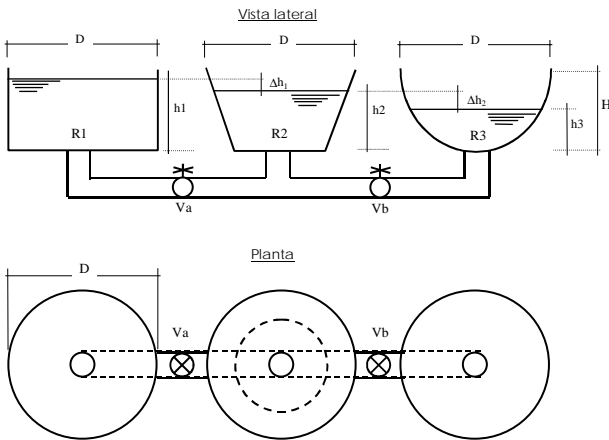
39. É correto afirmar que as maiores causas de patologias nas argamassas são:
- (A) Alto fator água/aglomerante; estabilidade na granulometria de agregados; grau de compactação de aterros e de provas de cargas em estruturas e fundações.
  - (B) Presença de substâncias e aditivos; aplicação de pintura impermeável antes do tempo; e homogeneidade no produto.
  - (C) Excesso de finos nos agregados; limites de liquidez, plasticidade e contração; e presença de permeabilidade de carga constantes e variáveis.
  - (D) Ausência ou deficiência do chapisco; aglomerante (cimento ou cal) insuficiente ou excessivo; e espessura muito grande.
  - (E) Teor de ar incorporado; tempo de pega decorrente da curva de inchamento da areia; baixo índice de tração e dobramento dos elementos estruturais.

40. A impermeabilização tem a finalidade de proteger as estruturas das construções da ação da água ou outros agentes agressivos a que estejam expostas. Desta forma, um sistema de impermeabilização completo deve apresentar as etapas:
- (A) Projeto de impermeabilização, com especificação adequada dos métodos de impermeabilização e materiais para cada caso; controle da execução da impermeabilização e substrato; testes; manutenção da impermeabilização.
  - (B) Impermeabilização adequada das partes da edificação; aplicação de lona plástica de espessura de 1 mm presa com grampos; tempo de avaliação dos resultados; testes.
  - (C) Planejamento das atividades de impermeabilização com tempos definidos; preparar o substrato sem que haja contaminantes; cura completa da camada aplicada; manutenção do sistema de impermeabilização.
  - (D) Aplicação de camada de drenagem feita com material sintético; controle da execução da impermeabilização; reparos e correções das irregularidades; preenchimento da ficha de controle da performance do sistema.
  - (E) Estudo e escolha da melhor solução para o sistema de impermeabilização a ser aplicado; contratação de empresa especializada em Manutenção; avaliação de obras executadas pela empresa contratada; controle do tempo de exposição às condições de umidade.



41. Na fase de planejamento da reforma de um anexo do Tribunal, o engenheiro foi designado a participar da análise e avaliação das condições do prédio, com vistas à aplicação de nova pintura. Assim, constatou-se a existência de diversidade de materiais empregados na pintura com diferentes índices de absorção de água. Nestas condições, o material a ser aplicado deverá apresentar
- (A) capacidade de cobertura igual ao índice medido para a condição mais severa encontrado nas imediações, independentemente do índice de absorção de água dos materiais aplicados anteriormente.
  - (B) coeficiente de percolação superior ao índice medido em laboratório, para as resinas aplicadas.
  - (C) coeficiente de absorção de água menor ou igual ao material menos absorvente anteriormente aplicado.
  - (D) resistência, preferencialmente, à aderência de partículas de sujeira na superfície, considerando o índice pluviométrico da região.
  - (E) proteção, nas partes de concreto armado, com tinta de base água e de dispersão, onde o coeficiente de impermeabilização deva estar abaixo daquele encontrado nas edificações da região circunvizinha.

**Instruções:** Para responder às questões de números 42 e 43 considere as figuras abaixo, que representam três reservatórios ligados entre si, através de tubulações e registros. Deve-se desconsiderar os efeitos da perda de carga, tanto localizada quanto distribuída. O líquido no interior de cada reservatório é água sob ação de 01 atmosfera, os reservatórios são abertos e não há atrito entre as paredes e o líquido. A única força atuante é a gravidade considerada aqui com o valor  $10 \text{ m/s}^2$  (Inicialmente  $\Delta h_2 = 2 \times \Delta h_1$ ). Va e Vb são registros.



42. Conforme as figuras, analise:
- I. Se **Va** for aberto enquanto **Vb** estiver fechado, a água dos dois reservatórios fará com que  $\Delta h_1$  torne-se nulo.
  - II. No momento em que **Vb** for aberto, desde que **Va** esteja fechado, o valor de  $\Delta h_2$  subirá até o valor  $(h_3 + \Delta h_1)$
  - III. No momento em que **Va** for aberto, desde que **Vb** esteja fechado, o valor de  $\Delta h_1$  tornar-se-á igual a  $1/3$  de  $\Delta h_2$
- É correto o que consta em
- (A) I, apenas.
  - (B) III, apenas.
  - (C) I e II, apenas.
  - (D) II e III, apenas.
  - (E) I, II, III.

43. Quando Va e Vb forem abertos ao mesmo tempo,
- (A) os valores de h1, h2 e h3 tornar-se-ão iguais a H/2.
  - (B) os três reservatórios atingirão um nível Hz, de equilíbrio estático, sendo que  $h_3 < H_z < h_1$ .
  - (C) a forma irregular dos três reservatórios impossibilitará qualquer análise .
  - (D) os valores de h1 e h2 só poderão ser analisados com Vb fechado.
  - (E) os valores de h2 e h3 só poderão ser analisados com Va fechado.

44. Atualmente é comum a instalação de sistema de aquecimento central em residências onde emprega-se o aquecimento solar. Neste tipo de instalação, o limite máximo de elevação da temperatura da água conduzida por um aquecedor, para instalações prediais de água quente, conforme norma específica, deve ser de
- (A) 50 °C
  - (B) 65 °C
  - (C) 70 °C
  - (D) 80 °C
  - (E) 120 °C

45. Na execução das instalações de água quente e água fria, alguns tipos distintos de materiais são utilizados. No caso específico de uma rede de água quente, a característica que NÃO se refere a uma tubulação de cobre é a que concerne ao fato de que
- (A) os tubos e conexões possuem baixa rugosidade.
  - (B) conduz água em elevadas temperaturas.
  - (C) soldagem de tubos em conexões se faz por meio de capilaridade.
  - (D) conserva a temperatura da água por um longo período sem isolamento térmica.
  - (E) o cobre é totalmente reciclável.

46. O dimensionamento do consumo de água quente é feito com base nos dados obtidos da tabela abaixo:

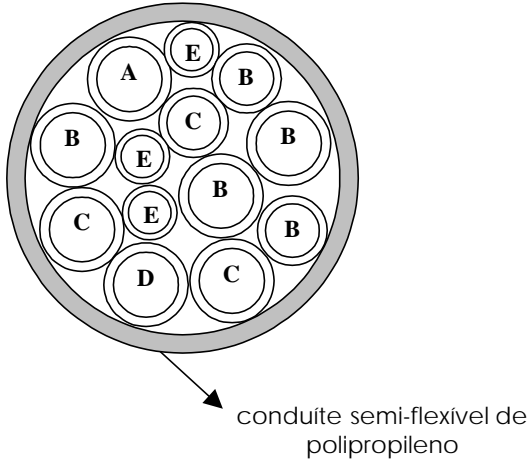
Ducha, lavatório e bidê (litros/pessoa)	Chuveiro comum e hidromassagem (litros/pessoa)	Cozinha, pia e máquina de lavar louça (litros/pessoa)	Lavanderia, tanque e máquina de lavar roupa (litros/pessoa)
Consumo diário de água quente			
50 litros	40 litros	20 litros	20 litros

Considere uma família de 5 pessoas que fará uso da água quente nos banheiros, na cozinha e na lavanderia. A estimativa do consumo diário total de água quente utilizado pela família, em litros, é

- (A) 430.
- (B) 650.
- (C) 700.
- (D) 800.
- (E) 1 000.

47. Instalações de esgoto possuem elementos que são incorporados à rede como forma de conferir a tais instalações funções específicas. A coluna de ventilação de uma instalação de esgoto residencial possui como diâmetro mínimo uma tubulação de
- (A) 20 mm
  - (B) 25 mm
  - (C) 32 mm
  - (D) 40 mm
  - (E) 50 mm

**Instruções:** Para responder às questões de números 48 e 49 considere as informações abaixo.



Nome	Tipo de Condutor
A	Cabo coaxial para CFTV
B	Fio Fase
C	Fio Neutro
D	Fio Terra
E	Cabo de telefonia/dados

48. Analise as proposições abaixo, de acordo com o desenho e a tabela de informações apresentados.
- I. O espaço interno do eletroduto foi otimizado da melhor maneira possível, deixando a menor quantidade possível de espaços vazios entre os condutores.
  - II. B, C e D são fios que podem coexistir no mesmo eletroduto, mas são incompatíveis com os outros condutores.
  - III. Pelo fato de A ser do tipo coaxial, não sofre os efeitos do eletromagnetismo dos outros condutores.
- É INCORRETO o que consta em
- (A) I, apenas.
  - (B) II, apenas.
  - (C) I, II e III.
  - (D) II e III, apenas.
  - (E) I e III, apenas.

49. Em relação à instalação apresentada, é correto afirmar:
- (A) Devem ser utilizados, pelo menos, três condutes, sendo um para o condutor tipo A, outro para o condutor tipo E e outro para os demais.
  - (B) Mesmo que os condutores B, C e D sejam separados dos condutores A e E, a área interna do condute será utilizada acima da área permitida em norma.
  - (C) Os condutores tipo A e D podem permanecer juntos em um condute e os demais devem ser alocados em outro condute.
  - (D) O condutor tipo D deve ser sempre mantido externo a qualquer condute.
  - (E) O condutor tipo A deve ser isolado dos demais para que não ocasione distúrbios eletromagnéticos nos demais condutores.

50. O controle do consumo de energia em residências e ambientes de trabalho tem se caracterizado como uma das bandeiras empunhadas por empresas e administradores. Neste contexto, para substituir o acionamento de uma lâmpada comandada por dois interruptores paralelos e dois intermediários é possível utilizar
- (A) minuteria.
  - (B) contator.
  - (C) relé de impulso.
  - (D) sensor de presença.
  - (E) programador horário.

51. Considere as tabelas abaixo:

Aparelhos		
Nº	Descrição	Potência (V.A.)
I	Aquecedor Elétrico	2500
II	Lâmpada Fluorescente	80
III	Chuveiro Elétrico	1800
IV	Motor Elétrico	1200

Fator de Potência ( $\phi$ )	Diâmetro mm <sup>2</sup> ( $\phi$ )
1,0	1,0
0,8	1,5
	2,5
	4,0

Os valores acima devem ser considerados durante os cálculos de dimensionamento de instalações elétricas.

De acordo com os dados acima, é correto afirmar que, durante o dimensionamento correto de condutores de baixa tensão,

- (A) o valor de  $\phi = 1,0$  é mais adequado para a utilização nos aparelhos tipo II e IV.
- (B) o valor de  $\phi = 1,0$  é mais adequado para a utilização nos aparelhos tipo I e III.
- (C) a bitola mínima do fio fase indicada para uso em uma lâmpada tipo II é de 1,0 mm<sup>2</sup>.
- (D) a bitola mínima do fio neutro indicada para uso em um chuveiro tipo III é de 1,5 mm<sup>2</sup>.
- (E) a bitola mínima do fio fase indicada para uso em um aquecedor tipo I é de 1,5 mm<sup>2</sup>.

52. A corrente alternada máxima a que um ser humano saudável (que não utiliza marcapasso, por exemplo) de 50 kg pode ser exposto, durante um tempo máximo de 5 segundos, sem que exista risco de morte, é de

- (A) 3 A
- (B) 30 dcA
- (C) 30 MA
- (D) 30 mA
- (E) 300 mA

53. De acordo com a NR-18, em seu item 18.4 – área de vivência – devem ser obedecidas condições mínimas para a instalação de um canteiro de obras. Os itens abaixo enumerados devem ser instalados, de acordo com o tamanho da obra, número de funcionários, dentre outros aspectos:

- I. instalações sanitárias;
- II. vestiários;
- III. alojamento;
- IV. local para refeições;
- V. cozinha, quando houver preparo de refeições;
- VI. lavanderia;
- VII. área de lazer;
- VIII. ambulatório, quando se tratar de frentes de trabalho com 50 ou mais funcionários.

Na construção de um sobrado de 150 m<sup>2</sup> (sendo 75 m<sup>2</sup> no pavimento térreo), de alto padrão, em um terreno de 1 000 m<sup>2</sup>, trabalham 20 funcionários, que cumprem carga horária de 8 (oito) horas diárias, deslocam-se todos os dias de casa para o trabalho (e vice-versa), utilizam-se de serviço de refeição entregue em obra e trabalham com o uniforme da empresa. De acordo com os dados apresentados e a norma, os únicos elementos dos itens acima que podem ser dispensados são

- (A) alojamento, cozinha, lavanderia e ambulatório.
- (B) vestiários, alojamento, cozinha e área de lazer.
- (C) vestiários, alojamento, local de refeições e lavanderia.
- (D) ambulatório e a área de lazer.
- (E) a lavanderia e o local para refeições.

54. Uma das atividades desenvolvidas pelo engenheiro civil, durante a execução da obra, é orientar e cuidar para que as normas de segurança e saúde do trabalho sejam observadas. Em muitas situações, além do uso correto de equipamentos de proteção individual – EPI e coletivos – EPC, há que se preocupar com os equipamentos instalados no canteiro. No caso dos elevadores de materiais e pessoas, instalados em edifícios em construção, como medida de segurança,

- I. devem ser dotados de sistema de frenagem automática, a ser acionado em caso de ruptura do cabo de tração ou de interrupção de corrente elétrica.
- II. devem ser dotados de sistema de segurança eletromecânico no limite inferior a 5,00 m, abaixo da viga superior da torre.
- III. devem possuir dispositivo que permita que se interrompa a corrente elétrica, através de interruptores fim-de-curso, para que o elevador só possa se movimentar por comando e determinação do operador.
- IV. o motor deve estar ligado a uma chave trifásica de 30 A, reversora, que deve ser acionada durante a descida e subida da cabine.

É correto o que consta APENAS em

- (A) I e III.
- (B) II e III.
- (C) I e IV.
- (D) I, II e III.
- (E) II, III e IV.

55. A Lei nº 8.666/93, que institui normas para licitações e contratos, define como modalidade de licitação, entre quaisquer interessados, cadastrados ou não, a venda de bens móveis inservíveis para a administração por meio de

- (A) simples apresentação de 3 (três) propostas.
- (B) concurso.
- (C) venda direta.
- (D) tomada de preços.
- (E) leilão.

<p>56. Ao participar de um processo licitatório, os procedimentos devem ser seguidos conforme determina a Lei nº 8.666/93. Um elemento fundamental a ser considerado no estabelecimento do projeto básico é</p> <p>(A) a especificação de garantias fiduciárias.</p> <p>(B) a identificação dos tipos de serviços.</p> <p>(C) o orçamento agregado por categoria da despesa.</p> <p>(D) o detalhamento das fontes de financiamento da obra.</p> <p>(E) a descrição dos tempos de aplicação dos materiais de revestimento.</p>	<p>58. Para a reforma do restaurante do Tribunal especificou-se em projeto a construção de uma cozinha industrial com revestimento que seja higiênico e resistente à proliferação de microorganismos. Considere as técnicas de revestimento abaixo:</p> <p>I. Aplicação de cerâmica inerte, com PEI-4, pelo menos, aplicado e rejuntado com argamassa à base epóxi.</p> <p>II. Aplicação de revestimento de cimento e areia de traço 1:3, regularizado e selado com manta de borracha clorada de 5 mm.</p> <p>III. Impermeabilização com manta asfáltica de 4 mm e colagem, através de primer compatível, de piso vinílico vitrificado.</p> <p>Para o caso em tela, é correta a solução técnica disposta APENAS em</p> <p>(A) II e III.</p> <p>(B) I e III.</p> <p>(C) III.</p> <p>(D) II.</p> <p>(E) I.</p>
<p>57. Uma parede de vedação divisória entre dois sobrados geminados, com capacidade de isolamento acústico, deverá ser providenciada. Considere as soluções técnicas abaixo:</p> <p>I. Executar duas paredes de vedação com tijolos cerâmicos, espaçadas em 10 cm uma da outra, revestidas com argamassa de emboço comum (apenas nos lados expostos) de 1,5 cm de espessura.</p> <p>II. Executar uma parede de blocos de concreto estrutural, colar placas de isopor diretamente sobre os blocos e revestir o conjunto com argamassa de cimento e areia, de traço 1:3, na espessura de 1,0 cm.</p> <p>III. Construir uma parede de blocos cerâmicos comuns, chapiscá-la com argamassa de cimento e areia de traço 1:8, revestindo com gesso comum, logo em seguida, em espessura de 2,0 cm.</p> <p>Diante do caso em tela, é correta a solução disposta APENAS em</p> <p>(A) I.</p> <p>(B) II.</p> <p>(C) III.</p> <p>(D) I e II.</p> <p>(E) II e III.</p>	<p>59. Em uma obra é necessário que se misture ingredientes suficientes para preencher uma laje de concreto de 12,0 m<sup>3</sup>. Para tanto, dever-se-á usar um traço de 1:2:3. Será utilizada, na argamassa, uma mistura de britas 1 e 2. Sabe-se que o índice de vazios representa 45% do volume da mistura e que o abatimento da argamassa é de 5%. Os valores corretos, em volume, de cimento, areia e brita, são, respectivamente,</p> <p>(A) 3,0 m<sup>3</sup>; 6,0 m<sup>3</sup>; 9,0 m<sup>3</sup></p> <p>(B) 2,0 m<sup>3</sup>; 4,0 m<sup>3</sup>; 6,0 m<sup>3</sup></p> <p>(C) 2,5 m<sup>3</sup>; 6,5 m<sup>3</sup>; 9,0 m<sup>3</sup></p> <p>(D) 2,5 m<sup>3</sup>; 5,0 m<sup>3</sup>; 10,5 m<sup>3</sup></p> <p>(E) 1,5 m<sup>3</sup>; 3,5 m<sup>3</sup>; 7,0 m<sup>3</sup></p>
<p>(A) I.</p> <p>(B) II.</p> <p>(C) III.</p> <p>(D) I e II.</p> <p>(E) II e III.</p>	<p>60. Ao engenheiro responsável pela equipe de obra coube participar do recrutamento e da admissão de funcionários. Na empresa, a seleção é afeta à Gerência e ao setor de recursos humanos. Ao engenheiro gerente da obra cabe</p> <p>(A) aplicar os testes de seleção.</p> <p>(B) elaborar todos os testes e descrever os recursos a serem utilizados.</p> <p>(C) executar o processo de recrutamento.</p> <p>(D) decidir quanto às características básicas dos candidatos.</p> <p>(E) fazer entrevistas de triagem.</p>