



FUNDAÇÃO
DE APOIO AO DESENVOLVIMENTO
UNICENTRO

PREFEITURA DO MUNICÍPIO DE GENERAL CARNEIRO
CONCURSO PÚBLICO Nº 01/2023 - EDITAL Nº 001/2023 - ESTATUTÁRIO

DATA DA PROVA: 17/09/2023
PERÍODO DA PROVA: MANHÃ

CARGO: OPERADOR DE MÁQUINAS

LEIA AS INSTRUÇÕES ABAIXO ANTES DE COMEÇAR A PROVA:

- Verifique se este caderno de questões corresponde ao cargo que você concorre e se ele contém 40 (quarenta) questões de múltipla escolha, com 5 alternativas (a,b,c,d,e) de resposta para cada uma, correspondentes à prova objetiva. Caso o Caderno de Questões esteja incompleto, tenha qualquer defeito ou apresente alguma divergência ao cargo que você concorre, solicite ao fiscal de sala que tome as providências cabíveis, pois não serão aceitas reclamações posteriores nesse sentido.
- No momento da identificação, verifique o cartão resposta, se as informações relativas a você estão corretas. Caso haja algum dado a ser retificado, peça ao fiscal de sala para corrigir em Ata;
- Você dispõe de 4 (quatro) horas para fazer a prova objetiva;
- Na duração da prova, está incluído o tempo destinado à entrega do material de prova e ao preenchimento do cartão resposta;
- Você deve deixar sobre a carteira apenas o documento de identidade e a caneta esferográfica de tinta azul ou preta;
- **NÃO É PERMITIDO DURANTE A REALIZAÇÃO DA PROVA:** a) equipamentos eletrônicos como máquinas calculadoras, MP3, MP4, telefone celular, tablets, notebook, gravador, máquina fotográfica, controle de alarme de carro e/ou qualquer aparelho similar; b) livros, anotações, régua de cálculo, dicionários, códigos e/ou legislação, impressos que não estejam expressamente permitidos ou qualquer outro material de consulta; c) relógio de qualquer espécie, óculos escuros ou quaisquer acessórios de chapelaria, tais como chapéu, boné, gorro etc;
- É proibido fazer anotação de informações relativas às suas respostas no comprovante de inscrição e(ou)em qualquer outro meio, que não os permitidos;
- Não se comunique com outros candidatos nem se levante sem autorização;
- Somente após decorrida 1 (uma) hora do início da prova, você poderá se retirar da sala de aplicação de prova;
- Ao terminar a prova, chame o fiscal de sala, devolva-lhe o caderno de prova e o cartão resposta devidamente assinado e deixe o local de prova. **O candidato NÃO poderá levar consigo o Caderno de Questões, poderá levar tão somente o Gabarito a ser destacado do Caderno de Questões;**
- A desobediência a qualquer uma das determinações constantes em edital, no presente caderno de prova e no cartão resposta poderá implicar na anulação da sua prova;
- Tenha calma para não prejudicar seu desempenho e boa prova.

NÚMERO DA INSCRIÇÃO:

NOME COMPLETO:

ANOTE ABAIXO AS SUAS RESPOSTAS E DESTAQUE NA LINHA PONTILHADA ACIMA

01	02	03	04	05	06	07	08	09	10	11	12	13	14	15	16	17	18	19	20
21	22	23	24	25	26	27	28	29	30	31	32	33	34	35	36	37	38	39	40

LÍNGUA PORTUGUESA

Trabalhadores morrem dentro de tubulação de esgoto no interior de SP

Dois homens, de 49 e 52 anos, morreram enquanto faziam um trabalho dentro de uma tubulação da rede de água e esgoto da cidade de Mogi Guaçu (SP), na tarde da última sexta-feira (4).

Ambos estavam no local para trabalhar no desentupimento de uma tubulação de efluentes, de acordo com o Serviço Autônomo Municipal de Água e Esgoto de Mogi Guaçu (Samae). Uma das vítimas passou mal e, ao tentar ajudá-la, o outro homem caiu de uma altura de seis metros.

Segundo informações do Corpo de Bombeiros de São Paulo, a solicitação de emergência foi feita às 16h17, e quatro viaturas e um helicóptero atuaram na ocorrência. Os óbitos foram constatados ainda no local e a equipe dos Bombeiros realizou a retirada dos corpos.

Em nota à CNN, a prefeitura de Mogi Guaçu confirmou, por meio do Samae, o falecimento de dois servidores na tarde de sexta, na região do bairro de Jardim Vitória. Há registro do caso como morte suspeita na Delegacia Seccional de Mogi Guaçu, que solicitou perícia ao local.

“As circunstâncias e causas do incidente serão apuradas pelas autoridades competentes”, disse o Samae. “O Samae se solidariza com familiares, com quem está em contato, e ressalta que oferecerá a eles todo suporte necessário neste momento tão difícil”, finalizou.

Fonte: <https://www.cnnbrasil.com.br/nacional/trabalhadores-morrem-dentro-de-tubulacao-de-esgoto-no-interior-de-sp/>

01) Assinale a alternativa correta de acordo com as informações do texto:

- (A) O texto trata da morte de dois amigos em um acidente fatal.
- (B) O texto trata de um acidente com quatro viaturas da polícia em São Paulo.
- (C) O texto trata da retirada de trabalhadores de uma tubulação de esgoto.
- (D) O texto trata da morte de dois trabalhadores em São Paulo.
- (E) O texto trata da difícil rotina dos trabalhadores no desentupimento de tubulações.

02) Assinale a alternativa que apresente um sinônimo adequado para o termo em destaque no período: “Os óbitos foram constatados ainda no local e a equipe dos Bombeiros realizou a retirada dos corpos”.

- (A) corpos.
- (B) problemas.
- (C) mortes.

- (D) acidentes.
- (E) quedas.

03) Assinale a alternativa que apresente palavra com mais de quatro sílabas:

- (A) incidente.
- (B) apuradas.
- (C) competentes.
- (D) autoridades.
- (E) tubulação.

04) Assinale a alternativa que apresente palavra paroxítona:

- (A) última.
- (B) difícil.
- (C) vítimas.
- (D) helicóptero.
- (E) óbitos.

05) Assinale a alternativa cuja letra s final da palavra NÃO represente o plural da palavra:

- (A) causas.
- (B) anos.
- (C) seis.
- (D) vítimas.
- (E) metros.

06) Assinale a alternativa correta quanto ao número de letras e fonemas da palavra *trabalho*:

- (A) oito letras e sete fonemas.
- (B) oito letras e oito fonemas.
- (C) sete letras e sete fonemas.
- (D) oito letras e seis fonemas.
- (E) oito letras e cinco fonemas.

07) Assinale a alternativa correta quanto à classe morfológica da palavra em destaque no período: “As circunstâncias e causas do incidente serão apuradas pelas autoridades competentes”.

- (A) substantivo.
- (B) numeral.
- (C) preposição.
- (D) verbo.
- (E) adjetivo.

MATEMÁTICA/RACIOCÍNIO LÓGICO

08) Para auxiliar na sua renda Seu Armando vende coco verde em um parque próximo a sua residência, cada unidade de coco que vende tem lucro de R\$ 3,00. Se em um dia ele vendeu 120 unidades, o valor de seu lucro neste dia corresponde a:

- (A) R\$ 240,00.

- (B) R\$ 280,00.
- (C) R\$ 320,00.
- (D) R\$ 360,00.
- (E) R\$ 480,00.

09) Um dos carros utilizados pela patrulha escolar percorre 5 quilômetros com um litro de etanol. Se este veículo está com o tanque cheio e sabendo que a capacidade do tanque é de 45 litros de etanol, qual é a distância que ele pode percorrer com este combustível?

- (A) 185 Km.
- (B) 205 Km.
- (C) 225 Km.
- (D) 245 Km.
- (E) 250 Km.

10) Em um levantamento sobre o número de moradores de rua na cidade de Palmital no ano de 2021, apontou que a cidade tem 36 moradores nestas condições. O mesmo trabalho foi realizado no ano de 2022 e este número se reduziu pela metade, desta forma a quantidade de moradores nestas condições no ano de 2022 é igual a:

- (A) 16.
- (B) 18.
- (C) 20.
- (D) 22.
- (E) 24.

11) A empresa Alfa tem 1920 colaboradores, destes apenas 10% tem um plano de previdência privada. Com base nestas informações a quantidade de colaboradores que não possui plano de previdência privada é de:

- (A) 1689.
- (B) 1728.
- (C) 1746.
- (D) 1802.
- (E) 1848.

12) A temperatura máxima na cidade de Alabama chegou a 45° graus Celsius no verão de 2020, já em outra cidade com 120 quilômetros de distância da cidade de Alabama, a temperatura máxima registrada foi de 2/3 da máxima do Alabama. Com base nestas informações a temperatura máxima nesta cidade foi de:

- (A) 25°.
- (B) 27°.
- (C) 20°.
- (D) 28°.
- (E) 30°.

13) Um conjunto é formado por números maiores que 50 e menores que 150, se retirarmos deste conjunto todos os números que são múltiplos de 7 e formarmos um novo conjunto, a quantidade de elementos deste novo conjunto é igual a:

- (A) 12.
- (B) 13.
- (C) 14.
- (D) 15.
- (E) 16.

14) O colégio Euler controla a frequência geral dos alunos, no total o colégio possui 900 alunos matriculados e considera uma taxa de frequência boa quando é superior a 95%. Se em um dia o número de alunos presentes no colégio foi de 846, a taxa de frequência neste dia foi de:

- (A) 94%.
- (B) 90%.
- (C) 92%.
- (D) 96%.
- (E) 88%.

CONHECIMENTOS GERAIS/ATUALIDADES

15) Preencha a lacuna e assinale a alternativa correta: “Segundo a Anatel, a economia e a segurança do setor de telecomunicações enfrentam um grave problema relacionado a tv box, também conhecidos como skygato ou gatonet, e operados por grupos como _____. Esse tipo de dispositivos é muito comum no Paraná devido ao comércio ilegal proveniente da fronteira com o Paraguai”.

- (A) Netflix, Disney Plus e HBO Max.
- (B) Azamérica, BTV e Duosat.
- (C) Amazon, Microsoft e Google.
- (D) Telecine, Warner Bros e TNT.
- (E) Sky, Vivo e Claro TV.

16) A pessoa de Antônio Ernesto Gomes Carneiro, nascido em 1846 e morto em 1894, foi um militar com importante participação na história da Guerra do Paraguai e da Revolução Federalista. Seu nome se tornou famoso e foi usado como homenagem de municípios, escolas e ruas no país todo. Qual das opções abaixo se refere a maior patente militar atingida por Antônio Carneiro? Assinale a alternativa correta:

- (A) Sargento.
- (B) Tenente.
- (C) Capitão.
- (D) Coronel.

(E) General.

17) Qual das opções abaixo se refere à cultura permanente com maior presença na economia do município de General Carneiro? Assinale a alternativa correta:

- (A) Erva-mate.
- (B) Banana.
- (C) Café.
- (D) Limão.
- (E) Cacau.

18) Dentre os fenômenos climáticos abaixo, qual deles é o mais frequente e comum de se encontrar no município de General Carneiro? Assinale a alternativa correta:

- (A) Furacão.
- (B) Nevasca.
- (C) Geadas.
- (D) Tornado.
- (E) Ciclone.

19) Entre as opções abaixo, quais delas são pontos turísticos localizados no município de General Carneiro? Analise as assertivas e assinale a alternativa correta:

- I - Lago Kuriukaka.
- II - Igreja Ucraniana do Marco Cinco.
- III - Lagoa das Lágrimas.
- IV - Bairro Santa Felicidade.

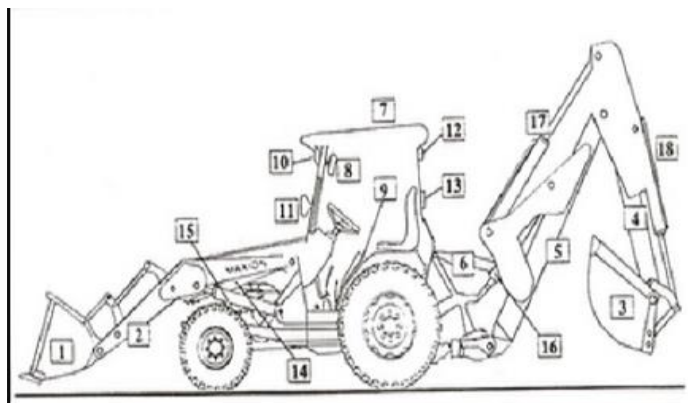
- (A) Apenas I e II estão corretas.
- (B) Apenas II e III estão corretas.
- (C) Apenas III e IV estão corretas.
- (D) Apenas I e IV estão corretas.
- (E) Apenas I e III estão corretas.

20) Qual das opções abaixo é um prato tradicional de festas realizadas no município de General Carneiro? Assinale a alternativa correta:

- (A) Festa do Porco no Rolete.
- (B) Festa do Barreado.
- (C) Festa da Carne de Onça.
- (D) Festa do Carneiro Desossado e Recheado.
- (E) Festa do Lambari Frito.

CONHECIMENTOS ESPECÍFICOS

21) A imagem a seguir representa uma retroescavadeira:



Qual a definição do item 5?

- (A) Cilindro da lança de profundidade.
- (B) Lança de levante ou coluna.
- (C) Lança de profundidade.
- (D) Cilindro de basculamento da caçamba traseira.
- (E) Cilindro de levante da caçamba traseira.

22) Para aplicar a potência do motor ao trator e aos sistemas hidráulicos da pá carregadeira, você precisa de uma:

- (A) Transição.
- (B) Transmissão.
- (C) Transfusão.
- (D) Transgressão.
- (E) Tramitação.

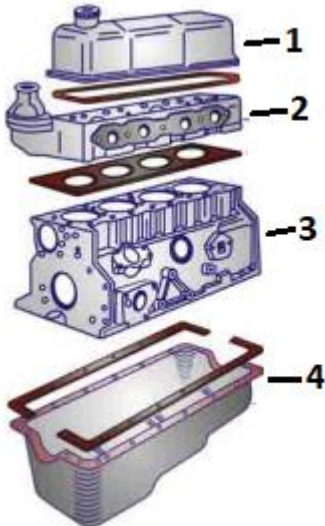
23) Entre as dicas a um operador de retroescavadeira, escolha a que se apresenta de forma incorreta:

- (A) Quando movimentar as cargas, mantenha-a o mais próximo do chão.
- (B) Antes de iniciar o serviço com as máquinas, deve ser feita uma inspeção diária ou checklist.
- (C) Não trabalhe próximo a barrancos ou valas profundas, muita atenção em terrenos inclinados.
- (D) Observar cuidadosamente o espaço livre e movimentar suavemente o equipamento até seu destino.
- (E) Não há problema em pessoas passarem debaixo da carga e ao redor da máquina em operação, não há necessidade de isolar a área.

24) Em uma motoniveladora, o sistema de arrefecimento funciona sob alta pressão. Retire a tampa do radiador _____ e somente quando o motor estiver frio; caso contrário poderá ocorrer graves queimaduras. Escolha a opção que preenche a lacuna:

- (A) Vagarosamente.
- (B) Rapidamente.
- (C) Repentinamente.
- (D) Ligeiramente.
- (E) Nenhuma das alternativas.

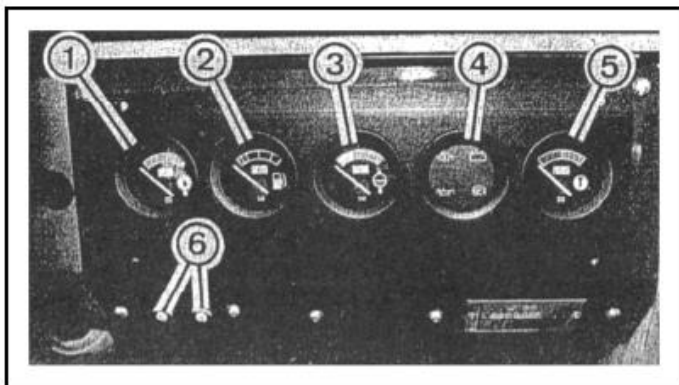
25) A seguinte figura ilustra um motor de retroescavadeira:



O que representa a figura número 2?

- (A) Tampa da válvula.
- (B) Cabeçote.
- (C) Cáster.
- (D) Bloco.
- (E) Junta.

26) Em máquinas, na seguinte figura (painel de instrumentos):



A figura número 3 representa:

- (A) Indicador de temperatura de óleo do conversor.
- (B) Indicador de combustível.
- (C) Indicador de temperatura de água.
- (D) Indicador das luzes de alerta.
- (E) Indicador de pressão do ar.

27) Operando uma pá carregadeira, qual a pressão ideal, quando usando pneus 23,5x25 (padrão) com aro 19,5x25?

- (A) Entre 55 a 70 psi.
- (B) Entre 70 a 95 psi.
- (C) Entre 95 a 110 psi.
- (D) Entre 110 a 130 psi.
- (E) Entre 130 a 150 psi.

28) O _____ é o conjunto de órgãos e entidades da União, dos Estados, do Distrito Federal e dos Municípios que tem por finalidade o exercício das atividades de planejamento, administração, normatização, pesquisa, registro e licenciamento de veículos, formação, habilitação e reciclagem de condutores, educação, engenharia, operação do sistema viário, policiamento, fiscalização, julgamento de infrações e de recursos e aplicação de penalidades. Escolha a opção que preenche a lacuna:

- (A) DETRAN.
- (B) DENATRAN.
- (C) CONTRAN.
- (D) Sistema Nacional de Trânsito.
- (E) Sistema multidisciplinar textual.

29) Compete à Polícia Rodoviária Federal, no âmbito das rodovias e estradas federais:

I - Realizar o patrulhamento ostensivo, executando operações relacionadas com a segurança pública, com o objetivo de preservar a ordem, incolumidade das pessoas, o patrimônio da União e o de terceiros.

II - Executar a fiscalização de trânsito, aplicar as penalidades de advertência por escrito e multa e as medidas administrativas cabíveis, com a notificação dos infratores e a arrecadação das multas aplicadas e dos valores provenientes de estadia e remoção de veículos, objetos e animais e de escolta de veículos de cargas superdimensionadas ou perigosas.

III - Efetuar levantamento dos locais de sinistros de trânsito e dos serviços de atendimento, socorro e salvamento de vítimas.

IV - Credenciar os serviços de escolta, fiscalizar e adotar medidas de segurança relativas aos serviços de remoção de veículos, escolta e transporte de carga indivisível.

Analizando as assertivas acima se conclui que:

- (A) As alternativas I e II são corretas.
- (B) As alternativas III e IV são corretas.
- (C) As alternativas I e III são corretas.
- (D) As alternativas I, II, III e IV são corretas.
- (E) As alternativas I, II, III e IV são incorretas.

30) CTB- Código de Trânsito Brasileiro; o trânsito de veículos sobre passeios, calçadas e nos acostamentos:

- (A) É sempre permitido.
- (B) É permitido somente de dia.
- (C) É permitido somente a noite.
- (D) Só poderá ocorrer para que se adentre ou se saia dos imóveis ou áreas especiais de estacionamento.
- (E) É sempre proibido.

31) CTB – Código de Trânsito Brasileiro; qual a definição de PASSEIO?

- (A) Obra de construção civil destinada a transpor uma depressão de terreno ou servir de passagem superior.
- (B) Obra de arte destinada à transposição de vias, em desnível aéreo, e ao uso de pedestres.
- (C) Parte da calçada ou da pista de rolamento, neste último caso, separada por pintura ou elemento físico separador, livre de interferências, destinada à circulação exclusiva de pedestres e, excepcionalmente, de ciclistas.
- (D) Obra de arte destinada à transposição de vias, em desnível subterrâneo, e ao uso de pedestres ou veículos.
- (E) Todo cruzamento de nível entre uma via e uma linha férrea ou trilho de bonde com pista própria.

32) Constituí infração de natureza gravíssima, com sete pontos negativos no prontuário de habilitação do condutor infrator; estacionar o veículo:

- (A) Nas esquinas e a menos de cinco metros do bordo do alinhamento da via transversal.
- (B) Afastado da guia da calçada (meio-fio) de cinquenta centímetros a um metro.
- (C) Afastado da guia da calçada (meio-fio) a mais de um metro.
- (D) Na pista de rolamento das estradas, das rodovias, das vias de trânsito rápido e das vias dotadas de acostamento.
- (E) Nos acostamentos, salvo motivo de força maior.

33) Ao regular a velocidade, o condutor deverá observar constantemente as condições físicas da via, do veículo e da carga, as condições meteorológicas e a intensidade do trânsito, obedecendo aos

limites máximos de velocidade estabelecidos para a via, além de:

I - Não obstruir a marcha normal dos demais veículos em circulação sem causa justificada, transitando a uma velocidade anormalmente reduzida.

II - Sempre que quiser diminuir a velocidade de seu veículo deverá antes certificar-se de que pode fazê-lo sem risco nem inconvenientes para os outros condutores, a não ser que haja perigo iminente.

III - Indicar, de forma clara, com a antecedência necessária e a sinalização devida, a manobra de redução de velocidade.

Analisando as proposições acima se conclui que:

- (A) As assertivas I e II são corretas.
- (B) Somente a alternativa II é incorreta.
- (C) As assertivas II e III são corretas.
- (D) Todas as alternativas são incorretas.
- (E) Todas as alternativas são corretas.

34) Escolha a opção que representa uma TRANSPOSIÇÃO DE FAIXAS:

- (A) Movimento de passagem à frente de outro veículo que se desloca no mesmo sentido, em menor velocidade, mas em faixas distintas da via.
- (B) Movimento de passar à frente de outro veículo que se desloca no mesmo sentido, em menor velocidade e na mesma faixa de tráfego, necessitando sair e retornar à faixa de origem.
- (C) Movimentação e imobilização de veículos, pessoas e animais nas vias terrestres.
- (D) Movimento de inversão total de sentido da direção original de veículos.
- (E) Passagem de um veículo de uma faixa demarcada para outra.

35) CTB – Código de Trânsito Brasileiro; escolha a alternativa que representa a definição de PESO BRUTO TOTAL:

- (A) Peso próprio do veículo, acrescido dos pesos da carroçaria e equipamento, do combustível, das ferramentas e acessórios, da roda sobressalente, do extintor de incêndio e do fluido de arrefecimento, expresso em quilogramas.
- (B) Peso máximo que o veículo transmite ao pavimento, constituído da soma da tara mais a lotação.
- (C) Peso máximo transmitido ao pavimento pela combinação de um caminhão-trator mais seu semi-reboque ou do caminhão mais o seu reboque ou reboques.

(D) Transporte de carga com peso bruto total superior a 3.500 kg (três mil e quinhentos quilogramas), podendo tracionar ou arrastar outro veículo, respeitada a capacidade máxima de tração.

(E) Máximo peso que a unidade de tração é capaz de tracionar, indicado pelo fabricante, baseado em condições sobre suas limitações de geração e multiplicação de momento de força e resistência dos elementos que compõem a transmissão.

36) As vias urbanas abertas à circulação, de acordo com sua utilização, classificam-se em, exceto:

- (A) Vias Locais.
- (B) Vias Coletoras.
- (C) Vias Arteriais.
- (D) Vias de Trânsito Rápido.
- (E) Vias Longitudinais.

37) Constitui infração de natureza gravíssima com seu valor multiplicado por dois; dirigir veículo:

- (A) Sem possuir Carteira Nacional de Habilitação, Permissão para Dirigir ou Autorização para Conduzir Ciclomotor.
- (B) Com Carteira Nacional de Habilitação, Permissão para Dirigir ou Autorização para Conduzir Ciclomotor cassada ou com suspensão do direito de dirigir.
- (C) Com Carteira Nacional de Habilitação ou Permissão para Dirigir de categoria diferente da do veículo que esteja conduzindo.
- (D) Com Carteira Nacional de Habilitação vencida há mais de 30 (trinta) dias.
- (E) Sem usar lentes corretoras de visão, aparelho auxiliar de audição, de prótese física ou as adaptações do veículo impostas por ocasião da concessão ou da renovação da licença para conduzir.

38) Quando veículos, transitando por fluxos que se cruzem, se aproximarem de local não sinalizado, terá preferência de passagem:

- (A) O que vier pela direita do condutor.
- (B) O que vier pela esquerda do condutor.
- (C) Aquele veículo que for menor.
- (D) Aquele veículo que chegar primeiro.
- (E) Aquele veículo que for mais veloz.

39) Quando uma pista de rolamento comportar várias faixas de circulação no mesmo sentido, são as da _____ destinadas ao deslocamento dos veículos mais lentos e de maior porte, quando não houver faixa especial a eles destinada, e as da

_____, destinadas à ultrapassagem e ao deslocamento dos veículos de maior velocidade. Escolha a opção que preenche corretamente e respectivamente as lacunas deixadas no texto:

- (A) Direita, esquerda.
- (B) Esquerda, direita.
- (C) Direita, direita.
- (D) Esquerda, esquerda.
- (E) Nenhuma das alternativas anteriores.

40) Quando os dispositivos regulamentares de alarme sonoro e iluminação intermitente estiverem acionados, indicando a proximidade dos veículos, todos os condutores deverão deixar livre a passagem pela faixa da esquerda, indo para a direita da via e parando, se necessário:

() Os pedestres, ao ouvirem o alarme sonoro ou avistarem a luz intermitente, deverão atravessar a via o mais rapidamente possível.

() O uso de dispositivos de alarme sonoro e de iluminação intermitente somente poderá ocorrer por ocasião da efetiva prestação de serviço de urgência.

() A prioridade de passagem na via e no cruzamento deverá se dar com velocidade ampliada e com os devidos cuidados de segurança.

() As prerrogativas de livre circulação e de parada serão aplicadas somente quando os veículos estiverem identificados por dispositivos regulamentares de alarme sonoro e iluminação intermitente.

Informe se é verdadeiro (V) ou falso (F) o que se afirma e depois assinale a alternativa que representa a sequência correta:

- (A) V, F, V, F.
- (B) F, V, V, F.
- (C) F, V, F, V.
- (D) V, F, F, V.
- (E) V, V, V, V.