

- Cada um dos itens das provas objetivas está vinculado ao comando que imediatamente o antecede. De acordo com o comando a que cada um deles esteja vinculado, marque, na **Folha de Respostas**, para cada item: o campo designado com o código **C**, caso julgue o item **CERTO**; ou o campo designado com o código **E**, caso julgue o item **ERRADO**. A ausência de marcação ou a marcação de ambos os campos não serão apenadas, ou seja, não receberão pontuação negativa. Para as devidas marcações, use a **Folha de Respostas**, único documento válido para a correção das suas provas objetivas.
- Em seu caderno de provas, caso haja item(ns) constituído(s) pela estrutura **Situação hipotética**: ... seguida de **Assertiva**: ..., os dados apresentados como situação hipotética devem ser considerados premissa(s) para o julgamento da assertiva proposta.
- Nos itens que avaliarem **conhecimentos de informática** e(ou) **tecnologia da informação**, a menos que seja explicitamente informado o contrário, considere que todos os programas mencionados estão em configuração-padrão e que não há restrições de proteção, de funcionamento e de uso em relação aos programas, arquivos, diretórios, recursos e equipamentos mencionados.
- Eventuais espaços livres — identificados ou não pela expressão “**Espaço livre**” — que constarem deste caderno de provas poderão ser utilizados para rascunho.

-- PROVAS OBJETIVAS --

-- CONHECIMENTOS BÁSICOS --

Texto CB3A1-I

A Comissão de Trabalho, de Administração e Serviço Público da Câmara dos Deputados aprovou projeto de lei que institui a Política Nacional de Linguagem Simples nos órgãos e nas entidades da administração pública direta e indireta.

Os objetivos da política incluem possibilitar que as pessoas consigam encontrar, entender e usar facilmente as informações publicadas por órgãos e entidades, reduzir os custos administrativos e o tempo gasto com atividades de atendimento ao cidadão, e facilitar a participação e o controle da gestão pública pela população.

O texto aprovado é substitutivo ao Projeto de Lei n.º 6.256/2019.

A proposta conceitua linguagem simples como o conjunto de técnicas para transmitir informações de maneira clara e objetiva, como redigir as frases em ordem direta, preferencialmente em voz ativa, usar frases curtas, evitar redundâncias e palavras desnecessárias e estrangeiras, entre outras. Essas técnicas deverão ser observadas na redação de textos destinados ao cidadão.

“Em nosso substitutivo, sugerimos mudanças no texto original para que constassem todas as técnicas, e não apenas algumas, referentes à redação em linguagem simples”, explicou o relator. “Também deixamos clara a intenção de que a linguagem simples seja adotada especificamente nas comunicações para o cidadão, por intermédio de *sites*, jornais impressos, aplicativos e publicidade, não atingindo, portanto, todos os atos da administração pública, como pretendia o projeto original”, completou.

Em relação ao texto CB3A1-I e seus sentidos, julgue os itens a seguir.

- 1 O texto tem como principal finalidade informar o público leitor acerca da aprovação do projeto de lei que institui a Política Nacional de Linguagem Simples na administração pública.
- 2 No último parágrafo, os termos ‘nosso’, ‘sugerimos’ e ‘deixamos’, na primeira pessoa do plural, poderiam ser substituídos pelas respectivas formas na primeira pessoa do singular — **meu, sugeri, deixei** —, sem prejuízo dos sentidos veiculados na fala do relator.
- 3 No segundo parágrafo, o projeto de lei é elogiado por privilegiar a acessibilidade à informação e a redução de despesas.
- 4 Pelo conceito de “linguagem simples” apresentado na proposta, conforme exposto no texto, entende-se que tal linguagem não se confunde com uma linguagem simplista, isto é, superficial, pouco elaborada e pobre de recursos.
- 5 Depreende-se do texto que as alterações propostas no texto substitutivo do relator definem regras para o emprego da linguagem simples e especificam os setores da administração pública que deverão adotar essa linguagem.

A respeito de aspectos linguísticos do texto CB3A1-I, julgue os itens que se seguem.

- 6 No primeiro período do último parágrafo, o segmento ‘para que’ poderia ser substituído por **a fim de que**, sem prejuízo do sentido e da correção gramatical do texto.
- 7 A substituição do vocábulo “que” (primeiro parágrafo) por **a qual** manteria a correção gramatical e as relações de concordância do texto.
- 8 No último parágrafo, os termos ‘clara’ e ‘adotada’ estão em relação de concordância com a palavra ‘intenção’.
- 9 Na expressão “destinados ao cidadão” (final do quarto parágrafo), a correção gramatical seria mantida se o termo “ao cidadão” fosse substituído por **à população**.
- 10 O emprego das vírgulas que isolam o vocábulo ‘portanto’ (último parágrafo) justifica-se pela posição dessa palavra na oração em que se insere.

Texto CB3A1-II

Foi só a OpenAI lançar, em novembro de 2022, o ChatGPT, a versão 3.5 conversacional e acessível a todos, para que os especialistas em comunicação, matemática, computação, lógica, linguística, tecnologia da informação etc. começassem a se preocupar com os danos da inteligência artificial (IA) generativa. Essa diz respeito a um dos tipos da IA de nível *narrow*, ou seja, compartimentada e (ainda) limitada.

Apesar do cipoal de estudos e opiniões apresentados sobre a inovação tecnológica baseada em dados inseridos na sociedade das plataformas, até hoje vemos *lives* em que moderadores perguntam o que é e como funciona o ChatGPT. Vale destacar: por “dados”, devemos considerar informações obtidas de determinado período no passado, com o intuito de prever efeitos no futuro.

Obviamente, internautas que estão a par do que se trata e já experimentaram ao menos uma pergunta ao robô simpático em eterno plantão torcem o nariz, pois já sabem o básico: querem mais. Eles sabem, inclusive, que somos cada vez mais usados pelas máquinas e constataam que é imprescindível aguçar e explorar ao máximo a intencionalidade em face da IA. Como isso é possível? Ao fazer perguntas de elevada qualidade — preferencialmente, advindas de um pensamento crítico — no proveito de se produzir um bom objeto de análise. Ainda, fazê-lo de forma contextualizada, sinalizando-se para qual finalidade, determinado público etc., de modo a obter respostas mais refinadas em tempo real.

Magaly Prado.

O poder da inteligência artificial no cruzamento entre ChatGPT e deepfakes.
In: Jornal da USP, 31/jul./2023 (com adaptações).

Em relação às ideias do texto CB3A1-II, julgue os seguintes itens.

- 11 Pelo trecho “(ainda) limitada” (final do primeiro parágrafo), entende-se que a limitação da IA é algo que ocorre até o momento, com possibilidade de mudança desse cenário.
- 12 Sabendo-se que, segundo o dicionário, a palavra “cipoal” (segundo parágrafo) remete à ideia de algo emaranhado, embaraçado, conclui-se, pelos sentidos do texto, que ela se refere à complexidade dos “estudos” e “opiniões” citados.
- 13 De acordo com o terceiro parágrafo, os internautas anseiam por mais informações sobre o ChatGPT porque ainda não têm o conhecimento básico dessa tecnologia.
- 14 Expressões como “danos da inteligência artificial” (primeiro parágrafo) e “somos cada vez mais usados pelas máquinas” (terceiro parágrafo) evidenciam um posicionamento desfavorável da autora em relação ao ChatGPT e, conseqüentemente, à IA.
- 15 O termo “Obviamente” (início do terceiro parágrafo) expressa uma posição assertiva em relação ao que é enunciado, podendo ser substituído, sem prejuízo dos sentidos do texto, por **Sem dúvida**.

A respeito de aspectos gramaticais do texto CB3A1-II, julgue os itens subsequentes.

- 16 Em “explorar ao máximo a intencionalidade em face da IA” (último parágrafo), a expressão “ao máximo” poderia ser substituída por **no máximo**, sem prejuízo do sentido e da correção gramatical do texto.
- 17 Em “Essa diz respeito a um dos tipos da IA de nível *narrow*” (primeiro parágrafo), a substituição do trecho “diz respeito a” por **trata-se de** manteria a correção gramatical e o sentido expresso no período.
- 18 Em “cipoal de estudos e opiniões apresentados” (segundo parágrafo), a substituição de “apresentados” por **apresentadas** não resultaria em erro gramatical nem alteraria o sentido do texto, uma vez que a concordância passaria a ser estabelecida com o termo “opiniões”.
- 19 No trecho “Eles sabem, inclusive, que somos cada vez mais usados pelas máquinas” (segundo período do último parágrafo), a segunda vírgula tem a finalidade de marcar o sentido restritivo da oração iniciada pelo vocábulo “que”.
- 20 No trecho “a par do que se trata” (terceiro parágrafo), a anteposição da partícula “se” ao verbo justifica-se pela presença do vocábulo “que”.

Julgue os itens seguintes, relativos a funções e equações algébricas.

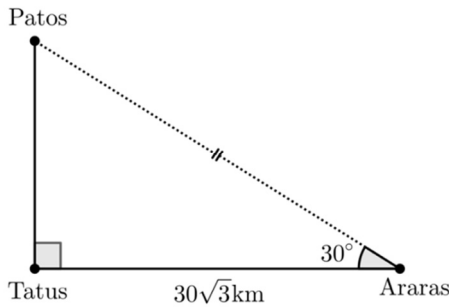
- 21 Considere-se que o motor de um caminhão trabalhe a 90°C enquanto ligado e que, ao ser desligado, a temperatura T diminua de acordo com a função $T(t) = 30 + 60 \cdot 10^{-0,02t}$, com o tempo t em minutos. Nesse caso, a temperatura do motor estará a 45°C no instante $t = \frac{1}{50} \cdot \log_{10} 4$.
- 22 Suponha-se que um caminhoneiro tenha viajado todos os dias do mês de agosto e anotado, a cada dia, um único preço do litro do diesel à venda em um dos postos de abastecimento por que passava. Nesse caso, se o preço do diesel, em reais, a cada dia, tiver variado de acordo com a função $p(t) = 5,34 + 0,63 \times \text{sen}(4\pi t/31)$, então o menor preço encontrado pelo caminhoneiro terá sido R\$ 4,71.
- 23 Considere-se que, para construir um galpão, uma empresa de transporte tenha escolhido um terreno retangular cuja área meça 120 m^2 e cujo comprimento seja 19 metros maior que a largura. Nesse caso, a largura do terreno retangular mede 5 metros.

Julgue os itens a seguir, referentes a análise combinatória e probabilidade.

- 24 Se, em um ponto de parada e descanso, há 7 vagas disponíveis para estacionar caminhões, então há 5.040 maneiras diferentes de estacionar 7 caminhões nas vagas disponíveis.
- 25 Considere-se que Helen e Aline estejam em um posto de parada e descanso, jogando cartas segundo as regras a seguir:
 - usando um baralho comum de 52 cartas, cada uma delas deve tirar uma carta por rodada, sem repor a carta ao baralho;
 - ganha quem tirar 5 cartas da mesma cor.
 Considere-se, ainda, que, após a $10.^{\text{a}}$ rodada, Helen, que começou jogando, já tenha tirado 4 cartas vermelhas e 1 preta, e Aline tenha tirado 3 pretas e 2 vermelhas. Nessa situação, a probabilidade de Helen sair vencedora na $11.^{\text{a}}$ rodada é igual a $\frac{20}{52}$.
- 26 Considere-se que uma empresa tenha 4 tipos diferentes de adesivos que serão colados em 8 caminhões de transporte. Nesse caso, se cada caminhão puder receber apenas um único tipo de adesivo, então haverá 70 maneiras distintas de colar os adesivos nos caminhões.

Julgue os próximos itens, relacionados à geometria plana, analítica e espacial.

- 27 No sistema cartesiano xOy , a reta que passa pelos pontos $A(1, -2)$ e $B(3, 2)$ tem equação dada por $2x - y = 4$.
- 28 A equação $x^2 - x + y^2 = 0$ descreve uma parábola que tem raízes em $x = 0$ e $x = 1$.
- 29 Considerando-se a figura a seguir, que ilustra dois caminhos possíveis entre os municípios de Patos e de Araras, é correto inferir que, caso um viajante escolha o maior caminho, ele percorrerá $30(\sqrt{3} - 1)$ km a mais do que se tivesse ido pelo caminho direto que liga os municípios.



- 30 Se o reservatório de um caminhão-tanque tem o formato de um cilindro circular reto com raio $r = \frac{2\sqrt{\pi}}{\pi}$ metros e comprimento $c = 12$ metros, então o volume do reservatório do caminhão é de $48\sqrt{\pi}$ metros cúbicos.

Espaço livre

-- CONHECIMENTOS ESPECÍFICOS --**BLOCO I**

No que diz respeito a ensaios visuais, julgue os itens a seguir.

- 31 Ensaios visuais, com vista desarmada ou com auxílio de lupa, são incapazes de detectar defeitos como o de retração, representado na figura a seguir; esse tipo de defeito só pode ser detectado por radiografias feitas com raios gama.



- 32 Em uma inspeção visual, realizada em ambientes interiores sem possibilidade de utilização da luz branca natural, deve-se usar uma lâmpada elétrica posicionada sobre a peça e na frente do inspetor.
- 33 Tuboscópios são aparelhos que permitem inspeção e limpeza das partes internas de uma tubulação e a retirada de todo acúmulo de material indesejável depositado nas superfícies internas do tubo.

O método de inspeção por líquidos penetrantes é utilizado para revelar descontinuidades superficiais em componentes. Acerca desse tipo de ensaio, julgue os itens seguintes.

- 34 Os ensaios de líquidos penetrantes possuem a vantagem de poder detectar qualquer tipo de descontinuidade na superfície de qualquer tipo de material.
- 35 Líquidos penetrantes do tipo I são visíveis sob luz fluorescente e podem ser removidos por água, solventes ou pós-emulsificáveis.
- 36 A sensibilidade das inspeções com líquidos penetrantes depende diretamente do poder de penetração do líquido utilizado no ensaio.

Julgue os itens subsecutivos, no que se refere à aplicabilidade do ensaio por partículas magnéticas na inspeção de diferentes tipos de tubulações de uma instalação industrial.

- 37 Uma das aplicações do ensaio por partículas magnéticas é a detecção de defeitos subsuperficiais e superficiais existentes em até 3 mm de profundidade em tubulações fabricadas em materiais como o aço carbono comum, o aço carbono baixa liga e o níquel.
- 38 O ensaio por partículas magnéticas é capaz de detectar defeitos superficiais e subsuperficiais em até 12 mm de profundidade em tubulações fabricadas em aço inoxidável austenítico.
- 39 O ensaio por partículas magnéticas é capaz de detectar descontinuidades superficiais e subsuperficiais localizadas em até 3 mm de profundidade em tubulações fabricadas em bronze.

Em relação ao ensaio por ultrassom, julgue os itens que se seguem.

- 40 O ensaio por ultrassom pela técnica pulso-eco é incapaz de detectar defeitos superficiais ou situados próximos à superfície em peças com espessura inferior ao tamanho da zona morta.
- 41 A inspeção de cordões de solda é impraticável por ensaio por ultrassom, pois as irregularidades da superfície da solda impedem o correto acoplamento do transdutor para o ensaio.
- 42 Uma desvantagem do ensaio por ultrassom é a impossibilidade de utilizá-lo em peças ocas, como vasos de pressão e dutos.

A qualidade das imagens de radiografia industrial e, portanto, do resultado do ensaio, é influenciada pela distância e pela posição entre a fonte de raios X ou raios gama, a peça e o filme. Acerca dos ensaios radiográficos, julgue os próximos itens.

- 43 Nos ensaios com raios X, a fonte emite radiação continuamente, enquanto, nos ensaios com raios gama, a emissão da radiação cessa quando há desligamento da fonte.
- 44 A distorção da imagem da peça radiografada será minimizada colocando-se a fonte emissora o mais perpendicular possível em relação à peça e ao filme.
- 45 A nitidez da imagem produzida nos ensaios por raios X será melhor quanto menor for a dimensão da fonte emissora, pois menor será o tamanho da zona de penumbra formada na imagem.

A respeito dos vasos de pressão utilizados nos processos industriais, julgue os itens a seguir.

- 46 Os requisitos mínimos de integridade estrutural estabelecidos pela NR-13 para caldeiras, vasos de pressão, suas tubulações de interligação e tanques metálicos são aplicáveis a vasos de pressão destinados ao transporte de produtos, reservatórios portáteis de fluido comprimido e extintores de incêndio.
- 47 Para melhorar a resistência à corrosão, os vasos de pressão cilíndricos podem ser submetidos ao processo de autofretagem antes da colocação em serviço.
- 48 Enquadram-se no grupo 1 de potencial de risco vasos de pressão que contenham fluidos inflamáveis e fluidos combustíveis com temperatura superior ou igual a 200 °C, em que o produto $PV > 100$, em que P representa a pressão máxima de operação, em MPa, e V , o volume, em m^3 .

A transferência de calor se caracteriza pela transferência de energia de uma região para outra de um corpo ou sistema físico, resultando em uma variação de temperatura. Acerca desse tema, julgue os itens subseqüentes.

- 49 O fenômeno da formação de geada em superfícies superiores de equipamentos expostos durante noites frias, mesmo que a temperatura ambiente esteja acima de 0 °C, envolve os processos de transferência de calor por convecção e radiação.
- 50 Na lei de Fourier, $q = -\lambda \frac{\Delta T}{\Delta x}$, em que q representa o calor, ΔT , a diferença de temperatura entre os dois sistemas e Δx , a distância entre os dois sistemas, λ especifica a condutividade elétrica, cujo sinal negativo indica que, quanto maior for o valor da condutividade elétrica do material, menor será a quantidade de calor transferida de um corpo ao outro.

Considerando que a estequiometria tem base em leis ponderais e compreende cálculos e regras para determinar a correta proporção das substâncias que se pretende utilizar, julgue os itens a seguir.

- 51 Os coeficientes estequiométricos em uma reação química podem ser determinados por tentativas; nesse caso, a fim de melhorar a assertividade, são utilizadas algumas regras empíricas, por exemplo, aquela em que se balanceiam, por último, o carbono, o hidrogênio e o oxigênio, nessa ordem.
- 52 A lei de Lavoisier, também conhecida como lei das proporções constantes, tem como base o princípio de que a soma das massas reagentes em um recipiente fechado é igual à soma das massas dos produtos da reação.

Julgue os próximos itens, relativos a propriedades dos hidrocarbonetos.

- 53** Hidrocarbonetos são compostos insolúveis em água, por serem praticamente polares, unidos por dipolo induzido.
- 54** O estado de agregação de hidrocarbonetos (sólido, líquido ou gasoso) está relacionado diretamente com a quantidade de carbonos em suas cadeias, as quais, quando compostas por mais de dezesseis carbonos, resultam em substâncias no estado sólido nas condições normais de temperatura e pressão.

Com relação às mudanças de estado físico da matéria e à calorimetria, julgue os itens subsequentes.

- 55** As mudanças de estado de líquido para gasoso podem ser corretamente chamadas de evaporação, ebulição e calefação, as quais se diferenciam principalmente pela velocidade em que ocorrem.
- 56** Além dos estados sólido, líquido e gasoso, há o plasma, que é a condição da matéria associada a partículas muito energizadas, com certo distanciamento e nenhuma ou pouca ligação entre si, e cujas propriedades são semelhantes às do estado líquido, mas com uma energia cinética maior.
- 57** A capacidade térmica de um corpo consiste na quantidade de calor que ele necessita ceder ou receber para variar sua temperatura em 1 grau, sendo diretamente proporcional à sua massa.
- 58** Se não existir matéria como meio de propagação, não é possível a transferência de calor.

Julgue os itens que se seguem, relativos à soldagem com eletrodos revestidos e a gás inerte de tungstênio (TIG).

- 59** Diferentemente da soldagem TIG, a soldagem por eletrodo revestido prescinde da utilização de um gás inerte de proteção do arco, pois essa proteção é feita pelos gases de combustão do revestimento do eletrodo.
- 60** Na soldagem TIG, pode-se utilizar como método a corrente contínua (DC TIG) ou a corrente alternada e pulso (AC TIG).
- 61** Entre as vantagens da solda TIG, inclui-se a possibilidade de ela ser utilizada em diversos materiais, bem como ser feita em qualquer local.
- 62** Entre as vantagens da soldagem por eletrodo revestido, está a possibilidade de realização da solda em qualquer posição e até mesmo debaixo d'água.
- 63** Na soldagem por eletrodo revestido, a espessura do revestimento é inversamente proporcional à corrente que deve ser utilizada para se realizar a soldagem.

Julgue os itens seguintes, considerando a Norma Regulamentadora (NR) 13 e o Regulamento ANP n.º 2/2011.

- 64** Descontinuidade reprovada é qualquer não conformidade (anomalia) na estrutura, que pode ou não ser considerada um defeito.
- 65** No que se refere a dutos terrestres para movimentação de petróleo, derivados e gás natural, versões anteriores dos procedimentos do sistema de comunicação devem ser arquivadas pelo transportador por três anos após a sua revisão, e o manual de operação, por cinco anos após a data de sua substituição, devendo a documentação relativa à pré-operação de duto novo ser arquivada por toda a vida do respectivo duto.
- 66** De acordo com a NR 13, desde que haja fundamentação técnica, os prazos de inspeção podem ser duplicados, a critério do profissional legalmente habilitado, observado o limite máximo de dez anos.
- 67** Entre os testes conduzidos para a verificação da segurança operacional dos dutos, incluem-se o de estanqueidade e o hidrostático, que são ensaios de pressão para verificar, respectivamente, a inexistência de vazamentos e a resistência mecânica do duto.
- 68** O plano de resposta à emergência do duto pode ser complementado com recursos disponíveis em outra locação e deve indicar como poderão ser acionados os recursos compartilhados, exceto os que não pertençam ao próprio transportador.
- 69** O transportador deve rever as atividades executadas pelo pessoal durante uma emergência, para determinar se os procedimentos foram efetivos, bem como para corrigir deficiências porventura encontradas.
- 70** Conforme a NR 13, substâncias que possuem a capacidade de se inflamar ou entrar em combustão quando se encontram em temperaturas iguais ou inferiores a 200 °C pertencem à classe A.

BLOCO II

No que se refere ao aço-carbono, julgue os itens a seguir.

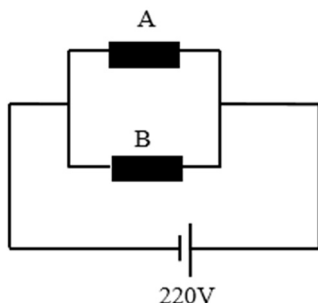
- 71** A ferrita presente na perlita é chamada de ferrita proeutetoide, e a ferrita formada antes do atingimento da temperatura do eutetoide é chamada de ferrita eutetoide.
- 72** São chamadas de aços as ligas ferro-carbono com até 2% de carbono, e são denominadas ferros fundidos as ligas com teor de carbono superior a 2%.

Julgue os seguintes itens, concernentes a hidrostática.

- 73** Suponha-se que um elevador hidráulico seja acionado por um cilindro de área $2 \times 10^{-5} \text{ m}^2$ e aloque uma carga com 50 kg de massa sobre um êmbolo de área $2 \times 10^{-3} \text{ m}^2$. Nesse caso, adotando-se a aceleração da gravidade como $g = 10 \text{ m/s}^2$, o deslocamento teoricamente sofrido pelo êmbolo menor para elevar em 1 m a carga será também de 1 m.
- 74** Considere-se que um bloco com 10 kg de massa e densidade de $5 \times 10^3 \text{ kg/m}^3$ seja suspenso por um dinamômetro e esteja totalmente mergulhado em um fluido de densidade desconhecida, e que a escala no dinamômetro indique 20 N. Nessa situação, a densidade do fluido é de 1.000 kg/m^3 .
- 75** O fluido é definido como um tipo de material incapaz de resistir a tensões de cisalhamentos, por isso, para fluidos em repouso, há somente a presença de tensões normais.

Julgue o próximo item, considerando a hipótese de que, em uma residência, exista um chuveiro elétrico instalado com potência nominal de 4,4 kW.

- 76** Se, na residência em questão, o valor cobrado pelo quilowatt-hora for de R\$ 0,70, então a utilização desse chuveiro elétrico durante 10 min por dia, durante o período de 30 dias, gerará um custo de R\$ 15,40.



O circuito ilustrado na figura precedente é percorrido por uma corrente elétrica contínua i , e uma fonte elétrica fornece uma diferença de potencial de 220 V aos terminais de uma combinação em paralelo de duas lâmpadas, A e B, com resistências de $R \Omega$ e $2R \Omega$, respectivamente. Em relação a esse circuito, julgue os itens que se seguem.

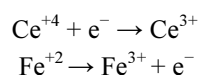
- 77** A resistência elétrica equivalente do circuito é de $\left(\frac{3}{2R}\right)^{-1} \Omega$.
- 78** A corrente elétrica que passa na lâmpada A é de $220R A$.
- 79** A potência total dissipada nas duas lâmpadas é de $\frac{3i^2}{2R} W$.
- 80** A potência dissipada na lâmpada B é de $\frac{48.400}{R^2} W$.

A respeito de ondas mecânicas e eletromagnéticas, julgue os itens subsequentes.

- 81** A velocidade de propagação de uma onda em um plano xOy que obedece à equação $y = 5 \cos 2\pi(400t - 40x)$, em que t expressa o tempo em segundos, equivale a 10 m/s.
- 82** Considere-se que uma estação rádio base (ERB) transmita ondas eletromagnéticas com módulo de velocidade no ar igual a 3×10^8 m/s e frequência igual a 4 GHz. Nesse caso, o valor do comprimento de onda das ondas emitidas pela ERB é de 0,75 m.
- 83** A frequência de uma onda eletromagnética com módulo de velocidade igual a 300.000 km/s e comprimento de onda de 2×10^{-7} m é igual a $1,5 \times 10^{15}$ Hz.

No que se refere às reações de oxirredução, julgue os itens que se seguem.

- 84** As seguintes equações são exemplos corretos de semirreações de oxirredução.



- 85** Oxidação é um processo que resulta no ganho de um ou mais elétrons pelas substâncias, e redução é um processo que resulta em ganho de dois elétrons pelas substâncias.

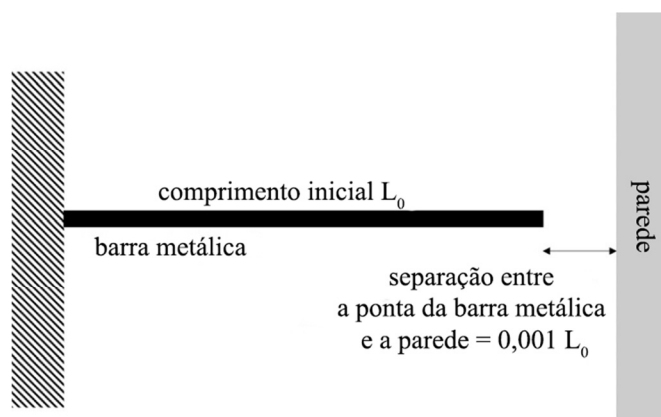
BLOCO III

Em relação aos processos eletroquímicos, julgue os itens a seguir.

- 86** Toda reação eletroquímica pode ser decomposta em uma semirreção de oxidação e uma semirreção de redução.
- 87** Na proteção catódica de dutos metálicos com base de ferro, o duto é conectado mediante cabeamento elétrico a outro metal mais fortemente oxidante, denominado de ânodo de sacrifício.
- 88** Toda célula eletroquímica é caracterizada por uma diferença de potencial ou força eletromotriz que, em condições padrão, é estimada a partir dos potenciais-padrão de redução de cada semirreção, subtraindo-se o potencial-padrão de redução do processo catódico do potencial-padrão de redução do processo anódico.

Acerca do fenômeno de dilatação térmica, julgue os seguintes itens.

- 89** Considere-se que, no esquema a seguir, o coeficiente de expansão linear da barra metálica seja $10^{-5} \text{ } ^\circ\text{C}^{-1}$. Nessa situação, adotando-se apenas a dilatação linear no eixo da barra e desconsiderando-se os efeitos de dilatação da parede, será necessária uma elevação de $100 \text{ } ^\circ\text{C}$ para que a barra entre em contato com a parede.



- 90** Existe uma relação matemática simples entre o coeficiente de dilatação linear (α) e o coeficiente de dilatação superficial (β) para um mesmo material sólido, que é dada por $\beta = \alpha/2$.

No que se refere ao Sistema Internacional de Unidades (SI), julgue os próximos itens.

- 91** O SI é composto por um conjunto de unidades fundamentais, que estão associadas às grandezas base, conforme o quadro a seguir.

grandezas	unidade do SI
comprimento	m
massa	kg
tempo	s
intensidade de corrente elétrica	A
temperatura	K
força	N

- 92** Um dos prefixos que são adicionados às unidades do SI é o mega, representado pelo símbolo M e cuja relação com a unidade correspondente é 10^6 .

Em relação ao equilíbrio de forças e à dinâmica de forças, julgue os itens que se seguem.

- 93** É devido à ação da força de atrito entre pneu e asfalto que um veículo consegue traçar uma curva em uma pista plana sem que exista alguma inclinação na pista.
- 94** A figura abaixo ilustra uma situação de equilíbrio estável.

indivíduo estático



Julgue os itens subsequentes, relativos a funções químicas, medições de temperatura, conversão de unidades e metrologia.

- 95** O vocabulário internacional de metrologia é dividido em cinco partes, que são: grandezas e unidades, medições, dispositivos de medição, propriedades dos dispositivos de medição e padrões de medição.
- 96** Entre as funções químicas aldeídos, cetonas, aminas, amidas, álcoois, éteres e ésteres, as únicas que possuem nitrogênio em sua estrutura são as aminas.
- 97** No Sistema Internacional de Unidades, a unidade relacionada à viscosidade é $\text{kg} \cdot \text{m}^{-1} \cdot \text{s}^{-1}$, cuja correspondente no sistema CGS é $\text{g} \cdot \text{cm}^{-1} \cdot \text{s}^{-1}$, conhecida como poise (p), sendo comum o uso do submúltiplo centipoise (cp), em que que 1 cp equivale a $0,001 \text{ kg} \cdot \text{m}^{-1} \cdot \text{s}^{-1}$.
- 98** A quantidade de calor Q trocada por certa massa de fluido m , estimada por $Q = mc_p \Delta T$, em que c_p representa o calor específico a pressão constante, terá o mesmo valor para uma dada variação de temperatura (ΔT), independentemente de a unidade de temperatura associada a ΔT ser Celsius ($^{\circ}\text{C}$) ou Kelvin (K).

Julgue os próximos itens, relativos às normas de desenho técnico.

- 99** Em um desenho técnico, a linha estreita composta por um traço e um ponto pode indicar a posição limite de peças móveis, enquanto a linha estreita composta por um traço e dois pontos pode indicar uma trajetória.
- 100** Na representação de solda, um triângulo retângulo representa uma solda em ângulo, enquanto um círculo após a seta que liga a linha de referência ao lado indicado da junta significa que a solda deverá ser feita em todo o contorno.

Espaço livre