

Município de Guarapari Estado do Espírito Santo

Concurso Público Nº 001/2023



Operador de Equipamento Especial (OEE) – Motorista – Padrão II

Tarde

Tipo 1 - BRANCA

Organizadora:



CARGO/FUNÇÃO: OPERADOR DE EQUIPAMENTO ESPECIAL (OEE) – MOTORISTA – PADRÃO II

CONHECIMENTOS BÁSICOS

LÍNGUA PORTUGUESA

Amor de Passarinho

Desde que mandei colocar na minha janela uns vasos de gerânio, eles começaram a aparecer. Dependurei ali um bebedouro, desses para beija-flor, mas são de outra espécie os que aparecem todas as manhãs e se fartam de água açucarada, na maior algazarra. Pude observar então que um deles só vem quando os demais já se foram.

Vem todas as manhãs. Sei que é ele e não outro por um pormenor que o distingue dos demais: só tem uma perna. Segundo o dicionário, trata-se de “uma ave passeriforme de coloração verde-azeitonada em cima e amarela embaixo”. Na realidade, é uma graça, o meu passarinho perneteta.

Ao pousar, equilibra-se sem dificuldade na única perna, batendo asas e deixando à mostra, em lugar da outra, apenas um cotozinho. É de se ver as suas passarinhices no peitoril da janela, ou a saltitar de galho em galho, entre os gerânios, como se estivesse fazendo bonito para mim. Às vezes se atreve a passar voando pelo meu nariz e vai-se embora pela outra janela.

Enquanto escrevo, ele acaba de chegar. Paro um pouco e fico a olhá-lo. Acostumado a ser observado por mim, já está perdendo a cerimônia. Finge que não me vê, beberica um pouco a sua aguinha, dá um pulo para lá, outro para cá, esvoaça sobre um gerânio, volta ao bebedouro apoiando-se num galho. Mas agora acaba de chegar outro que, prevalecendo-se da superioridade que lhe conferem as duas pernas, em vez de confraternizar, expulsa o pernetinha a bicadas, e passa a beber da sua água. A um canto da janela, meio jururu, ele fica aguardando os acontecimentos, enquanto eu enxoto o seu atrevido semelhante. Quer dizer que até entre eles predomina a lei do mais forte! De novo senhor absoluto da janela, meu amiguinho volta a bebericar e depois vai embora, não sem me fazer uma reverência de agradecimento.

Desde então muita coisa aconteceu. Para começar, a comprovação de que não era amiguinho e sim amiguinha – segundo me informou o jardineiro: responsável pelos gerânios e pelo bebedouro, seu Lorival entende de muitas coisas, e também do sexo dos passarinhos.

Só de uns dias para cá deixou de vir. Fiquei apreensivo, pois a última vez que veio foi num dia de chuva, estava toda molhada, as peninhas do peito arrepiadas. Talvez tivesse adoecido. Não sei se passarinho pega gripe ou pneumonia. Segundo me esclareceu Rubem Braga, o sádico, costuma morrer de gato. Ainda mais sendo perneteta.

(SABINO, Fernando. *As melhores crônicas*. Ed. Record – 2000. Adaptado.)

Questão 01

É correto afirmar que o texto em questão:

- A) Refere-se à importância do meio ambiente na época atual.
- B) Versa sobre uma relação carinhosa entre o autor e a natureza.
- C) Ressalta a falta de compreensão do autor em relação à lei do mais forte.
- D) Aborda fundamentos para que passarinhos permaneçam em vasos de gerânios.

Questão 02

O texto apresenta-se em uma linguagem predominantemente narrativa. Contudo, além de contar os fatos, há demonstração de análise subjetiva do autor no seguinte trecho em destaque:

- A) “Na realidade, é uma graça, o meu passarinho perneteta.” (2º§)
- B) “Para começar, a comprovação de que não era amiguinho e sim amiguinha [...]” (5º§)
- C) “Às vezes se atreve a passar voando pelo meu nariz e vai-se embora pela outra janela.” (3º§)
- D) “Segundo o dicionário, trata-se de ‘uma ave passeriforme de coloração verde-azeitonada em cima e amarela embaixo.’” (2º§)

Questão 03

De acordo com a estrutura textual e características predominantes do texto, pode-se afirmar que seu principal objetivo é:

- A) Contar uma situação atípica como as passarinhices de sua “amiguinha” perneteta.
- B) Anunciar informações sobre uma questão relevante na atualidade: a sustentabilidade.
- C) Discutir a necessidade de mudanças de hábitos, considerando o respeito pela natureza.
- D) Persuadir o leitor através dos fatos apresentados, enfatizando a preservação do ambiente.

Questão 04

Considerando-se o significado das palavras no contexto apresentado, é correto afirmar que os vocábulos destacados poderiam ser substituídos pelos termos sugeridos, com EXCEÇÃO de:

- A) *Sádico* (6º§) – cruel; desalmado.
- B) *Absoluto* (4º§) – supremo; único.
- C) *Algazarra* (1º§) – agitação descontrolada.
- D) *Cerimônia* (4º§) – celebração; formalidade.

Questão 05

O tempo verbal utilizado e predominante no seguinte período do texto: “Finge que não me vê, beberica um pouco a sua aguinha, dá um pulo para lá, outro para cá, esvoaça sobre um gerânio, volta ao bebedouro apoiando-se num galho.” (4º§) indica:

- A) A continuidade de ações não concluídas.
- B) Ações momentâneas, determinadas, limitadas e concluídas.
- C) A atualidade do fato evidenciado, considerando-se o texto apresentado.
- D) A intenção do enunciador de demonstrar polidez através de uma linguagem formal.

Questão 06

Desconsiderando a alteração de sentido, assinale, a seguir, uma substituição do termo destacado por forma verbal que passaria a exigir o uso do acento grave, indicador de crase, em “[...] predomina a lei do mais forte!” (4º§)

- A) Remeter.
- B) Salientar.
- C) Desvendar.
- D) Conquistar.

Questão 07

Na construção do texto, a coerência e a coesão são de fundamental importância para que sua compreensão não seja comprometida. Alguns elementos são empregados de forma efetiva e explícita com tal propósito. Nos trechos a seguir foram destacados alguns elementos cuja função anafórica contribui para a coesão textual, EXCETO:

- A) “*Paro um pouco e fico a olhá-lo.*” (4º§)
- B) “*Dependurei ali um bebedouro, desses para beija-flor, [...]*” (1º§)
- C) “*Quer dizer que até entre eles predomina a lei do mais forte!*” (4º§)
- D) “*Mas agora acaba de chegar outro que, prevalecendo-se da superioridade [...]*” (4º§)

Questão 08

No trecho “*Segundo me esclareceu Rubem Braga, o sádico, costuma morrer de gato.*” (6º§), é possível reconhecer que, através da referência feita, o autor tem por principal objetivo:

- A) Conferir magnitude aos fatos mencionados.
- B) Citar e caracterizar seu amigo Rubem Braga.
- C) Enfatizar os fundamentos sobre o seu amor pelos pássaros.
- D) Demonstrar exímio conhecimento sobre a vida dos passarinhos.

Questão 09

“*Dependurei ali um bebedouro, desses para beija-flor, mas são de outra espécie os que aparecem todas as manhãs e se fartam de água açucarada, na maior algazarra.*” (1º§) O trecho é constituído de orações interligadas por conectores os quais expressam determinadas relações de sentido que denotam, respectivamente, ideias de:

- A) Causa e condição.
- B) Hipótese e explicação.
- C) Limitação e alternância.
- D) Oposição e acrescentamento.

Questão 10

Ao produzir uma mensagem verbal, o enunciador procura transmitir um significado completo e compreensível. Para que seu objetivo comunicativo se efetive, os vocábulos são combinados e relacionados entre si. A sintaxe é responsável por estudar a disposição das palavras na frase e das frases no discurso, a relação lógica das frases entre si, bem como a classificação destes termos. Assinale a transcrição textual em que o termo em destaque é o sujeito.

- A) “*Talvez tivesse adoecido.*” (6º§)
- B) “*Dependurei ali um bebedouro, [...]*” (1º§)
- C) “*Na realidade, é uma graça, o meu passarinho perneta.*” (2º§)
- D) “*A um canto da janela, meio jururu, ele fica aguardando os acontecimentos, [...]*” (4º§)

RACIOCÍNIO LÓGICO-MATEMÁTICO

Questão 11

Para comemorar o aniversário de 200 anos da cidade, a Prefeitura resolveu fazer 200 bolos de aniversário e distribuir para a população em uma grande festa na praça. Para fazer os bolos, a determinada instituição alugou fornos industriais que são capazes de assar, em 40 minutos, até 8 bolos ao mesmo tempo. Para que todos os bolos sejam assados, aproveitando a capacidade máxima dos fornos, em um tempo máximo de duas horas, quantos fornos, no mínimo, a Prefeitura precisa alugar?

- A) 7.
- B) 8.
- C) 9.
- D) 10.

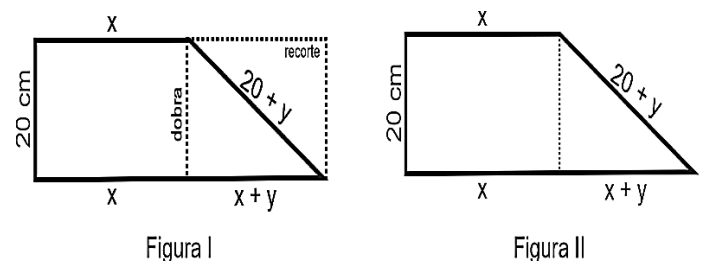
Questão 12

Uma família bastante precavida começou a programar um roteiro de viagem para a cidade de Foz do Iguaçu, no estado do Paraná. Pensando em aproveitar ao máximo os passeios e não perder tempo com transporte, a família planejou fazer as refeições em restaurantes próximos aos pontos turísticos para que pudesse ir caminhando até os locais. Para que não houvesse o risco de ficar sem acesso à internet e, consequentemente, sem um mapa, um dos membros da família comprou um mapa da cidade com os principais pontos turísticos, hotéis e restaurantes, com escala 1:250.000, para que a família se localizasse na cidade enquanto estivesse por lá. Se a distância no mapa entre o ponto turístico a ser visitado e o restaurante for 2 centímetros, a distância real entre estes dois pontos é de:

- A) 0,05 km.
- B) 0,5 km.
- C) 5,0 km.
- D) 50,0 km.

Questão 13

Bernardo pegou uma folha retangular de papel, dobrou um pedaço dela para formar um trapézio, e retirou o pedaço triangular que estava em excesso com uma tesoura, formando a figura II representada a seguir:



Sabendo-se que ao final do processo Bernardo obteve um trapézio (figura II) de área 750 cm² e 145 cm de perímetro, qual é o valor do maior lado desta folha de papel?

- A) 15 cm.
- B) 30 cm.
- C) 45 cm.
- D) 60 cm.

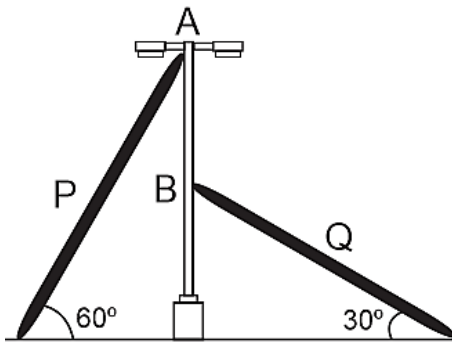
Questão 14

Determinado professor de inglês resolveu abrir um curso exclusivo para servidores da Prefeitura Municipal de Guarapari. Para atender a todos os alunos do curso, ele dividiu os 104 estudantes matriculados em três turmas diferentes, sendo que a turma com a maior quantidade de alunos tem exatamente 2 alunos a mais do que a turma com menor número de alunos. De acordo com estas informações, quantos alunos há na maior turma deste curso?

- A) 33.
- B) 34.
- C) 35.
- D) 36.

Questão 15

Um poste de altura x está apoiado por duas estacas de madeira que garantem a sua sustentação. Uma das estacas, de comprimento P , está apoiando o poste em um ponto A , localizado no topo do poste e a outra estaca, de comprimento Q , está o apoiando em um ponto B , localizado exatamente na metade da altura do poste, conforme a figura a seguir:



Qual é a relação entre os comprimentos das duas barras?

- A) $Q = \frac{P}{2}$
- B) $Q = \frac{3P}{2}$
- C) $Q = \frac{3P}{4}$
- D) $Q = \frac{P\sqrt{3}}{2}$

Questão 16

Na parede de um calabouço são encontradas quatro alavancas que podem ser colocadas em três posições diferentes: posição central; superior; ou inferior. Utilizando uma determinada combinação posicional entre estas alavancas, um prisioneiro poderia abrir uma passagem secreta que o libertaria. Um dos guardas, que era conhecido deste prisioneiro e sempre verdadeiro em seus comentários, não podendo revelar a combinação correta, deu a ele uma dica valiosa: duas alavancas adjacentes nunca estão na mesma posição. Sabendo disto o número total de combinações que o prisioneiro deverá considerar para tentar se libertar é:

- A) 12.
- B) 24.
- C) 45.
- D) 81.

O texto a seguir contextualiza as questões 17 e 18. Leia-o atentamente.

Determinado restaurante contratou um especialista para analisar seu fluxo de clientes ao longo de um dia inteiro de expediente. O analista detectou que este fluxo varia com o horário de funcionamento do restaurante que se inicia às 9h da manhã e termina a meia-noite, ou quando não tem nenhum cliente no local, e projetou esta relação com base na seguinte equação do segundo grau: $C = -5h^2 + 120h - 675$, onde C é o número de clientes dentro do estabelecimento e h é o horário do dia.

Questão 17

Considere que o proprietário utilize a equação proposta pelo especialista para determinar o horário de fechamento do estabelecimento quando não houver nenhum cliente no restaurante. Sendo assim, com base na análise e previsão do especialista, o horário em que o restaurante deve ser fechado, todos os dias, é às:

- A) 13h.
- B) 14h.
- C) 15h.
- D) 16h.

Questão 18

Usando a equação proposta pelo especialista é possível determinar que a medida que o tempo vai avançando o número de clientes vai aumentando e depois de determinado momento do dia este número começa a diminuir até zerar; sendo assim, é correto afirmar que em certo momento do dia o número de clientes no restaurante atinge o seu máximo que corresponde a um total de:

- A) 45 clientes.
- B) 54 clientes.
- C) 63 clientes.
- D) 72 clientes.

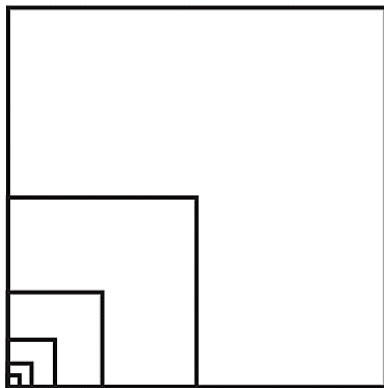
Questão 19

Rafael e Thiago foram juntos fazer compras em um *shopping* para que pudessem dividir o valor do estacionamento, que custa R\$ 30,00, igualmente entre os dois. Ao saírem do *shopping* somaram todas as notas fiscais dos produtos que compraram e perceberam que gastaram juntos um total de R\$ 1.870,00, incluindo o valor do estacionamento. Ao fazer a separação das notas das compras, os amigos perceberam que, descontando o estacionamento, se Thiago tivesse gastado, em compras, R\$ 560,00 a mais, o valor gasto por ele seria o equivalente ao dobro do valor gasto em compras por Rafael. De acordo com essas informações, qual foi o valor total gasto por Thiago?

- A) R\$ 800,00.
- B) R\$ 1.040,00.
- C) R\$ 1.055,00.
- D) R\$ 1.060,00.

Questão 20

Um artista montou, para sua exposição, uma peça que consiste em um grande quadrado com a área total 128 cm^2 com vários quadrados menores encaixados dentro dele, de tal modo que os quadrados sempre respeitam a seguinte relação: dentro de cada quadrado é inserido um novo quadrado; este novo quadrado deve ter exatamente a metade da área de seu antecessor. Com isso o artista foi adicionando outros quadrados dentro da peça, sempre respeitando a proporção estabelecida, até que o último deles tenha $\frac{1}{512}$ da área da peça inicial:



Se o artista resolver retirar todos estes quadrados de dentro da peça e organizá-los lado a lado junto com o quadrado inicial, formará uma nova peça de área total compreendida entre:

- A) 250 cm^2 e 320 cm^2 .
- B) 321 cm^2 e 390 cm^2 .
- C) 391 cm^2 e 460 cm^2 .
- D) 461 cm^2 e 530 cm^2 .

CONHECIMENTOS ESPECÍFICOS

LEGISLAÇÃO

Questão 21

Recém ingressante nos quadros do funcionalismo municipal de Guarapari desconhecia a série de benefícios à sua disposição previstos em estatuto. Além do vencimento, ele poderá perceber também:

- A) Vale Refeição.
- B) Salário Educação.
- C) Auxílio Funerário.
- D) Auxílio Transporte.

Questão 22

Os servidores da Secretaria Municipal de Saúde podem trabalhar em regime de plantão diurno e/ou noturno, inclusive sábados, domingos e feriados, em atendimento à natureza e necessidade do serviço. “Considerando que determinado profissional na área médica atua em regime de escala ininterrupta de doze horas de trabalho, a sua jornada de trabalho é de _____ horas semanais.” Assinale a alternativa que completa corretamente a afirmativa anterior.

- A) 20
- B) 24
- C) 30
- D) 40

Questão 23

Dentre as espécies legislativas existem normas que, para aprovação, exigem o voto favorável de mais da metade dos vereadores presentes, uma vez alcançado o quórum para a instalação da sessão legislativa. Há, também, uma outra modalidade que demanda a votação favorável da maioria qualificada para aprovação de lei. De acordo com previsão expressa da Lei Orgânica do Município de Guarapari, é necessário que o Poder Executivo envie sob forma de Lei Complementar à Câmara Municipal para discussão e votação o plano:

- A) Diretor Viário.
- B) Direito Urbano.
- C) Direito de Macrodrenagem.
- D) Diretor de Transportes Públicos.

Questão 24

Professor na rede municipal foi aprovado em concurso para outro cargo público. Sabendo que em regra a acumulação remunerada de cargos ou empregos públicos é vedada no ordenamento jurídico brasileiro, ele pretende se enquadrar em hipótese excepcional. Neste sentido, admite-se, havendo compatibilidade de horário, o acúmulo de

- A) dois cargos de professor.
- B) dois cargos de professor com outro técnico ou científico.
- C) dois cargos ou empregos privativos de profissionais de qualquer área da educação.
- D) dois cargos de professor desde que a jornada não ultrapasse sessenta horas semanais.

Questão 25

Funcionário público municipal alocado em determinada secretaria passou a executar suas atividades em outro setor, sediado em localidade diferente da que exercia anteriormente suas funções. No caso, a localização foi determinada *ex-officio*, o que revela situação autorizada por lei para o funcionário que se encontrar

- A) licenciado para campanha eleitoral.
- B) investido em mandato eletivo desde a expedição do diploma até o término do mandato.
- C) em atuação na Secretaria de Saúde para adequar a prestação do serviço às necessidades do município.
- D) em atividade durante o período de seis meses anteriores e três meses posteriores às eleições do município.

Questão 26

Administrador de ente municipal em seu primeiro mandato não está inteiramente familiarizado sobre o papel delimitado pelo texto constitucional a ser respeitado pela Lei Orgânica no que concerne a repartição de competências entre os entes da federação. Seu assessor deve lhe apontar como competência privativa do município:

- A) Promover o desporto e lazer.
- B) Facilitar o acesso à educação, cultura e ciência.
- C) Complementar a Legislação Federal e Estadual no que couber.
- D) Fixar e sinalizar as zonas de silêncio e de trânsito em condições especiais.

Questão 27

Zeloso no desempenho das atribuições do cargo ao qual foi designado, determinado servidor pretendia obter progressão por antiguidade. Neste sentido, a contagem do tempo de serviço para alcançar o seu objetivo é interrompida se houver o afastamento decorrente da:

- A) Readaptação.
- B) Licença para tratamento de interesses particulares.
- C) Nomeação para exercer cargo de provimento em comissão na Administração Direta do Poder Executivo.
- D) Nomeação para exercer cargo de provimento em comissão na Administração Indireta do Poder Executivo.

Questão 28

Determinada servidora se encontra investida de um conjunto de atribuições e responsabilidades que tem como características essenciais a criação em lei, denominação própria, número certo e pagamento pelos cofres do município. Considerando esta descrição, de acordo com o Estatuto dos Funcionários Públicos do Município de Guarapari, ela exerce um(a):

- A) Cargo público.
- B) Tarefa pública.
- C) Função pública.
- D) Emprego público.

Questão 29

Buscando obter a progressão na carreira, servidor receia não ter preenchido a contento a condição de efetivo exercício do cargo, visto ter se afastado de suas funções por determinado período. É aproveitado para fins de progressão o período de afastamento decorrente de:

- A) Falta injustificada.
- B) Suspensão disciplinar.
- C) Licença sem vencimento.
- D) Exercício de mandato sindical.

Questão 30

Verifica-se no âmbito da Secretaria Municipal e Trabalho, Assistência e Cidadania a existência de Gratificação por Participação em Comissão Especial e Permanente, Pregão e Equipe de Apoio e Comissão para Análise de Projetos. Podemos afirmar que este benefício:

- A) É incorporado à remuneração do servidor.
- B) Pode ter a sua concessão suspensa a qualquer tempo.
- C) Serve de base para obtenção de benefícios previdenciários.
- D) Seguirá disposições e valores distintos dos contidos no Plano de Cargos e Vencimentos.

CONHECIMENTOS DO CARGO

Questão 31

As Resoluções do CONTRAN estabelecem normas relacionadas ao trânsito em âmbito local, regional e nacional. Considerando as Resoluções do CONTRAN – Conselho Nacional de Trânsito, relacione adequadamente as resoluções às suas devidas descrições.

1. Resolução CONTRAN nº 11.
 2. Resolução CONTRAN nº 970.
 3. Resolução CONTRAN nº 969.
- () Dispõe sobre as características e especificações técnicas dos sistemas de sinalização, de iluminação e seus dispositivos, bem como sobre o uso de lanternas especiais em veículos.
 - () Estabelece normas sobre o uso de rodovias federais por veículos ou combinações de veículos e equipamentos, destinados ao transporte de cargas indivisíveis e excedentes em peso ou dimensões.
 - () Dispõe sobre o sistema de Placas de Identificação de Veículos (PIV) registrados no território nacional.

A sequência está correta em

- A) 1, 3, 2.
- B) 2, 3, 1.
- C) 1, 2, 3.
- D) 2, 1, 3.

Questão 32

Segundo o Art. 120 do Código de Trânsito Brasileiro (CTB), todo veículo automotor, elétrico, articulado, reboque ou semireboque deve ser registrado perante o órgão executivo de trânsito. Registrado o veículo, expedir-se-á o Certificado de Registro de Veículo (CRV), em meio físico e/ou digital, à escolha do proprietário. Será obrigatória a expedição de um novo Certificado de Registro de Veículo nas seguintes situações: quando for transferida a propriedade; quando o proprietário mudar o município de domicílio ou residência; quando for alterada qualquer característica do veículo; e, quando houver mudança de categoria. Sobre a expedição do novo Certificado de Registro de Veículo serão exigidos os seguintes documentos, EXCETO:

- A) Comprovante do seguro do veículo.
- B) Certificado de Licenciamento Anual.
- C) Certificado de Registro de Veículo anterior.
- D) Comprovante de transferência de propriedade, quando for o caso, conforme modelo e normas estabelecidas pelo CONTRAN.

Questão 33

O Art. 80 do Código de Trânsito Brasileiro (CTB) descreve que sempre que necessário será colocada ao longo da via sinalização prevista neste Código e em legislação complementar, destinada a condutores e pedestres. Esta deverá ser colocada em posição e condições que a tornem perfeitamente visível e legível durante o dia e a noite, em distância compatível com a segurança do trânsito, conforme normas e especificações do CONTRAN. São considerados sinais de trânsito, EXCETO:

- A) Sonoros.
- B) Verticais.
- C) Contínuos.
- D) Luminosos.

Questão 34

O Art. 161 do Código de Trânsito Brasileiro (CTB) discorre sobre as infrações aplicadas aos condutores, com suas devidas classificações, penalidades e medidas administrativas. Segundo este artigo, constitui infração de trânsito a inobservância de qualquer preceito do Código ou da legislação complementar e o infrator sujeita-se às penalidades e às medidas administrativas. De acordo com classificação das infrações, são consideradas infrações gravíssimas, EXCETO:

- A) Deixar o condutor ou passageiro de usar o cinto de segurança.
- B) Dirigir o veículo com Carteira Nacional de Habilitação vencida há mais de trinta dias.
- C) Transportar crianças em veículo automotor sem observância das normas de segurança especiais.
- D) Conduzir veículo para o qual seja exigida habilitação nas categorias C, D ou E sem realizar o exame toxicológico.

Questão 35

O capítulo III do Código de Trânsito Brasileiro (CTB) discorre sobre as normas gerais de circulação e conduta. Considerando que o Art. 26 denota que os usuários das vias terrestres devem: se abster-se de todo ato que possa constituir perigo ou obstáculo para o trânsito de veículos, pessoas ou animais ou, ainda, causar danos a propriedades públicas ou privadas, marque V para as afirmativas verdadeiras e F para as falsas.

- () Nas vias providas de acostamento, a conversão à esquerda e a operação de retorno deverão ser feitas nos locais apropriados e, onde estes não existirem, o condutor deverá aguardar no acostamento, à direita, para cruzar a pista com segurança.
- () O condutor que for ingressar em uma via, procedente de um lote lindeiro a essa via, deverá dar preferência aos veículos e pedestres que por ela estejam transitando.
- () Os ciclomotores devem ser conduzidos pela esquerda da pista de rolamento, preferencialmente, no centro da faixa mais à esquerda ou no bordo esquerdo da pista.

A sequência está correta em

- A) V, V, F.
- B) V, F, V.
- C) F, F, V.
- D) F, V, F.

Questão 36

Os fusíveis são conhecidos como dispositivos de proteção de circuitos elétricos e são muito importantes para o perfeito funcionamento de um veículo. Em um automóvel, a caixa de fusível fica no cofre do motor ou embaixo do painel. “Diante disto, os fusíveis são constituídos por um condutor de seção _____ se comparados aos condutores da instalação, montados em uma base de _____ resistência elétrica. No momento em que ocorre um aumento específico de corrente, o elo fusível funde-se, _____ a passagem da corrente”. Assinale a alternativa que completa correta e sequencialmente a afirmativa anterior.

- A) reduzida / elevada / permitindo
- B) reduzida / baixa / interrompendo
- C) reduzida / elevada / interrompendo
- D) aumentada / baixa / interrompendo

Questão 37

O sistema de freios é responsável por promover a imobilização de um automóvel e a manutenção é fundamental para a eficiência destes componentes. A solução comercial mais difundida atualmente é de freios a disco no eixo dianteiro e tambor nos eixos traseiros. A respeito da manutenção em freios providos de discos, analise as afirmativas a seguir.

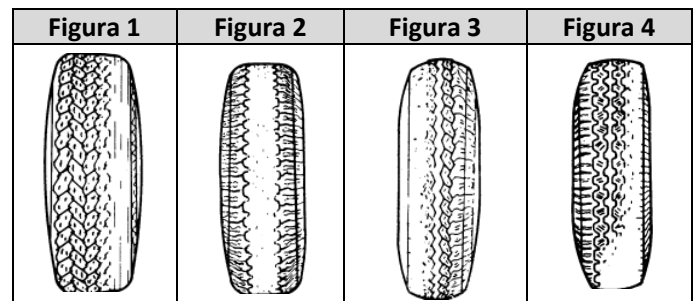
- I. Verificar as pastilhas e trocá-las, quando o material de fricção estiver com 3 mm de espessura.
- II. Sempre que o disco apresentar sulcos profundos deve ser retificado.
- III. A pastilha substituída deve ser apenas a que apresenta desgaste e não de todo o jogo.
- IV. Após a retirada das pastilhas, o seu reposicionamento pode ser feito da maneira como convier.

Está correto o que se afirma apenas em

- A) I e II.
- B) II e III.
- C) III e IV.
- D) I, II e III.

Questão 38

O Código de Trânsito Brasileiro (CTB) não tem um artigo que evidencie exclusivamente a situação dos pneus, mas o Art. 230, em seu inciso XVIII, deixa claro que é infração grave, com penalidade de multa e retenção do veículo, circular com automóveis em mau estado de conservação, comprometendo a segurança. A inspeção visual faz parte do processo de controle deste item. Analise as figuras a seguir:



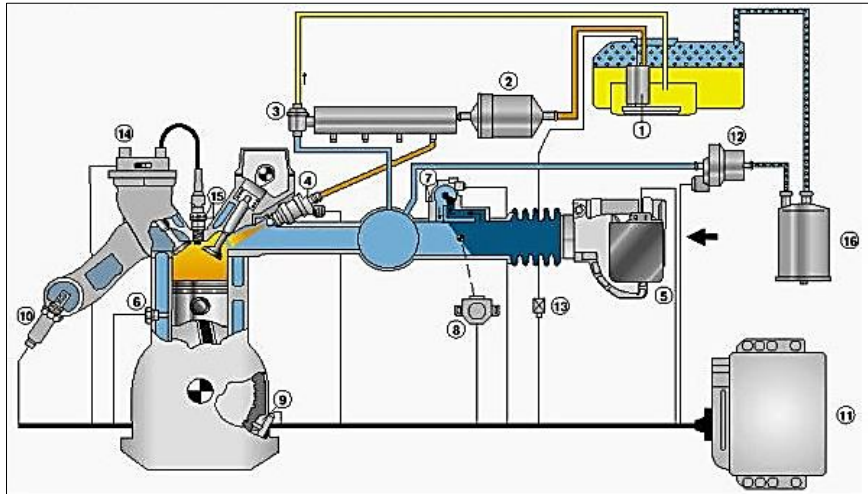
- I. Figura 1: causado por convergência ou divergência excessivas, provocadas por colisão ou regulagem imprópria.
- II. Figura 2: pressão menor que a recomendada pelo fabricante.
- III. Figura 3: pressão maior que a recomendada pelo fabricante.
- IV. Figura 4: cambagem errada devido à colisão ou regulagem imprópria.

Está correto o que se afirma apenas em

- A) I e II.
- B) I e IV.
- C) II e III.
- D) III e IV.

Questão 39

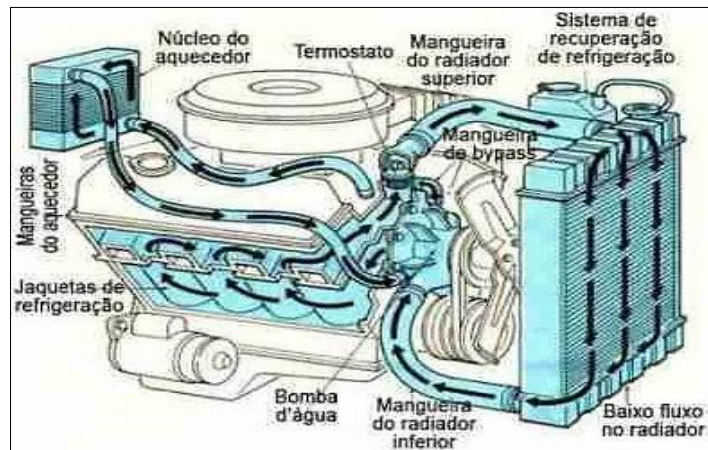
Os motores a combustão interna são exemplos de máquinas térmicas. Ao longo do tempo, sabe-se que a máquina sofreu processo de hibridização e cada vez mais recursos foram implantados, visando o ganho de eficiência energética. Como quaisquer outros componentes, estas peças estão sujeitas a falhas e saber identificá-las corretamente é fundamental no momento de realizar a substituição. Considerando que é possível observar o esquema de um motor com injeção eletrônica amplamente empregado nos carros atuais em circulação em território nacional, assinale a associação correta.



- A) 2. Filtro de combustível 10. Pressostato 11. Unidade de comando 14. Vela de ignição
 B) 2. Filtro de combustível 10. Sonda lambda 11. Unidade de comando 15. Vela de ignição
 C) 3. Sensor de temperatura 10. Bico injetor 11. Transformador de tensão 14. Vela de ignição
 D) 3. Sensor de temperatura 10. Válvula de controle de umidade 11. Pressostato 15. Vela de ignição

Questão 40

Em um motor de combustão interna, grandes temperaturas são geradas devido ao processo de queima do combustível. Para garantir bom funcionamento, é preciso que as temperaturas sejam mantidas dentro de uma ótima faixa de operação. A seguir é possível observar o sistema de arrefecimento de um automóvel:



- I. A bomba d'água fica posicionada próxima ao motor e tem como função aspirar a água arrefecida pelo radiador, fazendo-a circular pelas galerias do bloco do motor e depois de volta ao radiador.
 II. A bomba d'água pode apresentar falhas devido à oxidação de componentes internos.
 III. Uma das ações para identificar se o vazamento é, de fato, na bomba d'água consiste em observar a coloração do líquido.
 IV. Luz do líquido de arrefecimento ou luz do termostato podem significar mau funcionamento da bomba d'água.

Está correto o que se afirma em

- A) I, II, III e IV.
 B) II, apenas.
 C) I e III, apenas.
 D) I, II e IV, apenas.

ATENÇÃO



NÃO É PERMITIDA a anotação das respostas da prova em NENHUM MEIO. O candidato flagrado nesta conduta poderá ser ELIMINADO do processo.







INSTRUÇÕES

1. Somente será permitida a utilização de caneta esferográfica de tinta azul ou preta, feita de material transparente e de ponta grossa.
2. É proibida, durante a realização das provas, a comunicação entre os candidatos e a utilização de máquinas calculadoras e/ou similares, livros, anotações, impressos ou qualquer outro material de consulta, protetor auricular, lápis, borracha ou corretivo. Especificamente, não será permitido ao candidato ingressar na sala de provas sem o devido recolhimento, com respectiva identificação, dos seguintes equipamentos: *bip*, telefone celular, *walkman*, agenda eletrônica, *notebook*, *palmtop*, *ipod*, *ipad*, *tablet*, *smartphone*, mp3, mp4, receptor, gravador, máquina de calcular, máquina fotográfica, controle de alarme de carro, relógio de qualquer modelo, pulseiras ou braceletes magnéticos (ainda que terapêuticos) e similares, etc., o que não acarreta em qualquer responsabilidade do Instituto Consulplan sobre tais equipamentos.
3. Com vistas à garantia da segurança e da integridade do certame, no dia da realização das provas escritas, os candidatos serão submetidos ao sistema de detecção de metais na entrada e na saída dos sanitários. Excepcionalmente, poderão ser realizados, a qualquer tempo durante a realização das provas, outros procedimentos de vistoria além do descrito.
4. O caderno de provas consta de 40 (quarenta) questões de múltipla escolha para os cargos de níveis superior e médio/técnico completo e 30 (trinta) questões de múltipla escolha para o cargo de nível fundamental completo.
5. Ao receber o material de realização das provas, o candidato deverá conferir atentamente se o caderno de provas contém o número de questões previsto, se corresponde ao cargo/função a que está concorrendo, bem como se os dados constantes no Cartão de Respostas (Gabarito) estão corretos. Caso os dados estejam incorretos, ou o material esteja incompleto ou, ainda, detenha qualquer imperfeição, o candidato deverá informar tal ocorrência ao Fiscal de Aplicação.
6. As provas terão duração de 4 (quatro) horas para os cargos de níveis superior e médio/técnico completo e 3 (três) horas para o cargo de nível fundamental completo. Este período abrange a assinatura, assim como a transcrição das respostas para o Cartão de Respostas (Gabarito).
7. As questões das provas objetivas são do tipo múltipla escolha, com 4 (quatro) alternativas (A a D) e uma única resposta correta. Ao terminar a prova, o candidato, obrigatoriamente, deverá devolver ao Fiscal de Aplicação o Cartão de Respostas (Gabarito) devidamente assinado em local específico.
8. Os Fiscais de Aplicação não estão autorizados a emitir opinião e prestar esclarecimentos sobre o conteúdo das provas. Cabe única e exclusivamente ao candidato interpretar e decidir.
9. Não é permitida a anotação de informações relativas às respostas (cópia de gabarito) no comprovante de inscrição ou em nenhum outro meio.
10. O candidato somente poderá se retirar do local de realização das provas escritas levando o caderno de provas no decurso dos últimos 30 (trinta) minutos anteriores ao horário previsto para o seu término. O candidato poderá se retirar do local de realização das provas somente a partir dos 90 (noventa) minutos após o início de sua realização; contudo, não poderá levar o seu caderno de provas.
11. Os 3 (três) últimos candidatos de cada sala só poderão sair juntos. Caso algum destes candidatos insista em sair do local de aplicação antes de autorizado pelo Fiscal de Aplicação, será lavrado Termo de Ocorrência, assinado pelo candidato e testemunhado pelos 2 (dois) outros candidatos, pelo Fiscal de Aplicação da sala e pelo Coordenador da Unidade de Provas, para posterior análise pela Comissão de Acompanhamento do Concurso Público.

RESULTADOS E RECURSOS

- Os gabaritos oficiais preliminares das provas objetivas serão divulgados na *Internet*, no endereço eletrônico www.institutoconsulplan.org.br, a partir das 16h00min da segunda-feira subsequente à realização das provas escritas objetivas de múltipla escolha.

- O candidato que desejar interpor recursos contra os gabaritos oficiais preliminares das provas objetivas disporá de 2 (dois) dias úteis, a partir do dia subsequente ao da divulgação (terça-feira), em requerimento próprio disponibilizado no *link* correlato ao Concurso Público no endereço eletrônico www.institutoconsulplan.org.br.

- A interposição de recursos poderá ser feita via *Internet*, através do Sistema Eletrônico de Interposição de Recursos, com acesso pelo candidato com o fornecimento de dados referente à inscrição do candidato, apenas no prazo recursal, ao Instituto Consulplan, conforme disposições contidas no endereço eletrônico www.institutoconsulplan.org.br, no *link* correspondente ao Concurso Público.