

**TÉCNICO DE CAMPO –
FORMAÇÃO TÉCNICO EM ELETROTÉCNICA**

Códigos: 043-A, 043-B, 043-C, 043-D, 043-E, 043-F, 043-G, 043-H e 043-I

ABRA APENAS QUANDO AUTORIZADO.**Leia com atenção as seguintes instruções:**

1. Este caderno contém as **40 questões** da Prova Objetiva, composta por: 10 questões de Língua Portuguesa, 10 questões de Matemática e Raciocínio Lógico, 5 questões de Informática Básica e 15 questões de Conhecimentos Específicos.

Caso haja algum problema em seu caderno de provas, informe ao aplicador de provas.

2. As informações / instruções dadas no dia da prova complementam o edital.

3. Durante as provas, não é permitido o uso de dispositivos eletrônicos de qualquer tipo e celulares, assim como relógios e materiais de consulta.

4. Use a Folha de Respostas (versão do candidato) reproduzida no final do Caderno de Provas apenas para marcar seu Gabarito. Esse rascunho somente poderá ser destacado pelo aplicador de provas.

5. Na Folha de Respostas:

- Confira seu nome, número de inscrição e cargo.
- Assine, A TINTA, no espaço próprio indicado.
- Transcreva a seguinte frase, com sua caligrafia usual, mantendo as letras maiúsculas e minúsculas, desconsiderando aspas e autoria:

“Só pelo amor o homem se realiza plenamente.”

Platão

6. A Folha de Respostas deve ser assinada e não deve ser dobrada, amassada ou rasurada.

7. Ao transferir as respostas para a Folha de Respostas:

- Use somente caneta AZUL ou PRETA, preenchendo toda a área reservada à letra correspondente à resposta solicitada em cada questão, conforme o modelo:

01 A B C D

- Assinale somente uma alternativa em cada questão e não deixe nenhuma questão sem resposta.

8. Sua prova e Folha de Respostas poderão ser entregues somente após o término do período de sigilo: 2 horas.

9. Sua resposta **NÃO** será computada se houver marcação de mais de uma alternativa, questões não assinaladas ou rasuradas.

10. Ao entregar sua prova, recolha seus objetos, deixe a sala de provas e, em seguida, o prédio. Até deixar as dependências do local de prova, continuam válidas as proibições do uso de aparelhos eletrônicos e celulares, bem como não lhe é mais permitido o uso dos sanitários.

11. O Caderno de Questões da Prova Objetiva e os gabaritos serão divulgados no endereço eletrônico www.gestaodeconcursos.com.br, no dia subsequente à data da prova.

**DURAÇÃO TOTAL DAS PROVAS,
INCLUINDO TRANSCRIÇÃO DA
FOLHA DE RESPOSTAS:**

QUATRO HORAS

Escreva seu nome completo de forma legível.

NOME: _____

INSTRUÇÃO: Leia o texto I para responder às questões 1 e 2.

TEXTO I

Inovação com tradição e credibilidade

Nasceu a Cemig SIM com um propósito: fornecer soluções em energia de modo sustentável para melhorar a vida cotidiana das pessoas! Com muita experiência no setor elétrico, escolhemos a luz solar como principal fonte do nosso processo de produção de energia limpa, o que reduz impactos ambientais e gera economia para o seu negócio ou condomínio.

Disponível em: <https://cemigsim.com.br/>.
Acesso em: 8 jun. 2023 (adaptado).

QUESTÃO 1

No texto I, classificam-se como objeto direto os termos destacados, exceto:

- A) [...] nasceu **a Cemig SIM** [...]
- B) [...] fornecer **soluções em energia** [...]
- C) [...] escolhemos **a luz solar** [...]
- D) [...] o que reduz **impactos ambientais** [...]

QUESTÃO 2

As palavras “inovação”, “tradição” e “credibilidade” do título do texto remetem, respectivamente, a

- A) informação, ciência, autoridade.
- B) novidade, história, confiabilidade.
- C) renovação, autoridade, confiança.
- D) tecnologia, história, procedimento.

QUESTÃO 3

Assinale a alternativa em que todas as palavras estão escritas corretamente, em conformidade com as normas do Novo Acordo Ortográfico.

- A) viúva / contraindicação / hiper-resistente
- B) baiúca / extra-oficial / anti-sequestro
- C) anti-aéreo / infra-estrutura / coerdeiro
- D) ultra-som / antiinflamatório / semiárido

QUESTÃO 4

As vírgulas foram usadas nos enunciados para separar adjuntos adverbiais, exceto em:

- A) À noite, viemos por ali a pé e falávamos das minhas dúvidas. (M. de Assis)
- B) De repente, Miguilim estava capinando no outro dia. (J. Guimarães Rosa)
- C) Enfim, cada um o que quer aprova o senhor sabe. (J. Guimarães Rosa)
- D) E descia, e subia, examinava tudo, retificava tudo. (M. de Assis)

INSTRUÇÃO: Leia o texto II para responder às questões 5 e 6.

TEXTO II

Por que as imagens são tão importantes nas redes sociais?

Um dos grandes segredos para ter sucesso nas redes sociais é dar importância às imagens que são publicadas. As imagens mexem com o público, pois transmitem ideias, conceitos e histórias, muito mais rápido que um texto escrito. É como diz aquele velho ditado: “uma imagem vale mais que mil palavras!”.

Quando falamos em redes sociais, percebemos que uma imagem tem que nos chamar muito a atenção para pararmos um pouquinho para conferir. Passamos tão rapidamente pela linha do tempo de qualquer rede social que é a imagem o primeiro estímulo para que a gente pare aqueles 10 segundos interessado em saber do que a publicação se trata. E é exatamente isso que torna uma imagem tão importante nas redes sociais. Assim sendo, ela se faz peça fundamental no seu planejamento e conteúdo. [...]

Não adianta você ter a ideia de conteúdo, e simplesmente na hora de fazer a publicação pegar fotos aleatórias do Google Imagens. Você precisa investir em fotos de boa qualidade.

Atualmente, as novas tecnologias nos ajudam muito, até as câmeras do próprio celular e aplicativos podem auxiliar na elaboração de uma boa imagem. Vale ressaltar que publicações com imagens em baixa resolução, sem contexto, geralmente, são ignoradas pelos usuários. Também existem bancos de dados, alguns gratuitos, que disponibilizam imagens de excelente qualidade.

FERREIRA, Janaína. Disponível em: <https://k2estrategia.digital/por-que-as-imagens-sao-tao-importantes-nas-redes-sociais/>. Acesso em: 31 maio 2023 (adaptado).

QUESTÃO 5

De acordo com o texto, as imagens são tão importantes porque são

- A) um dos mistérios em busca de se alcançar muito sucesso nas redes sociais onde estão postadas.
- B) um meio veloz de divulgação de ideias que tem surtido efeito nos que as acessam nas redes sociais.
- C) um dos estímulos da visão, condicionado aos segundos de atenção voltado a elas nas redes sociais.
- D) uma forma de despertar interesse na seleção aleatória no momento da publicação do conteúdo.

QUESTÃO 6

O ditado: “uma imagem vale mais que mil palavras!” foi empregado no texto para

- A) demonstrar a facilidade de compreensão de imagens com ou sem texto verbal.
- B) comprovar a independência do uso de recursos visuais em relação aos verbais.
- C) transmitir a ideia do poder da comunicação por meio dos recursos imagéticos.
- D) valorizar os recursos linguísticos para defender sua presença junto a uma imagem.

QUESTÃO 7

Leia este texto:

Acesse o aplicativo **Cemig Atende**.



Pague suas contas com PIX, peça segunda via, informe que está sem luz e muito mais!

De forma fácil, rápida e em qualquer lugar:

- visualize contas em aberto e detalhe da conta;
- consulte seu histórico de contas;
- informe sua leitura atual;
- peça a religação;
- e muito mais!

Tudo isso na palma da mão, de forma prática e segura! O novo aplicativo oferece, além de várias funcionalidades, uma maior estabilidade, rapidez e autonomia!

Disponível em: https://play.google.com/store/apps/details?id=com.cemig.agenciadebolso&hl=pt_BR&gl=US&pli=1.
Acesso em: 8 jun. 2023 (adaptado).

Quanto à sua tipologia, esse texto é, predominantemente,

- A) descritivo porque descreve as ações a serem executadas pela Cemig.
- B) expositivo porque apresenta informações de serviços prestados pela Cemig.
- C) injuntivo porque instrui o usuário a acessar o aplicativo de serviços da Cemig.
- D) narrativo porque permite ao usuário entender o funcionamento da conta da Cemig.

QUESTÃO 8

Leia este texto.

Algumas dúvidas ainda pairam nesse emaranhado da era tecnológica e mostram que é fundamental o estabelecimento de padronização da definição do *e-book*. Contudo, independentemente das indefinições a respeito desse novo formato do livro, os *e-books* continuam existindo e apresentam vantagens e desvantagens que precisam ser ponderadas. Uma das grandes vantagens do livro eletrônico é o mecanismo de busca inerente a ele, que possibilita a pesquisa por palavras e, em poucos segundos, a obtenção do resultado, não sendo necessário folhear o livro ou relê-lo.

REIS, Juliana Menezes; ROZADOS, Helen Beatriz Fota.
O livro digital: histórico, definições, vantagens e desvantagens. In: XIX Seminário Nacional De Bibliotecas Universitárias, 2016, Anais Manaus: UFAM; IFAM, 2016. Disponível em: <https://www.lume.ufrgs.br/bitstream/handle/10183/151235/001009111.pdf?sequen>. Acesso em: 10 jun. 2023.

A função de linguagem predominante nessa notícia de jornal é a

- A) emotiva, por despertar emoções no leitor.
- B) apelativa, por influenciar a atitude do leitor.
- C) referencial, por informar um fato ao leitor.
- D) fática, por testar a interação com o leitor.

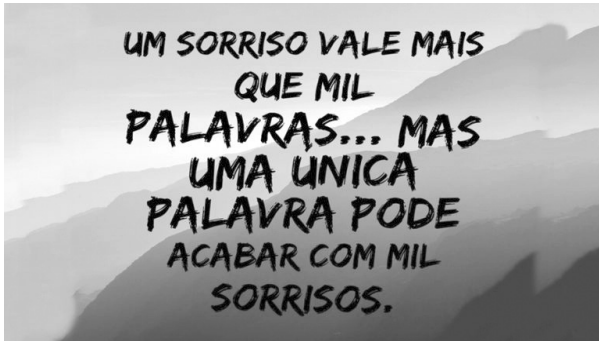
QUESTÃO 9

Parônimas são as palavras que têm grafia e pronúncia parecidas, mas significados diferentes. Assinale a alternativa em que estão corretos, entre parênteses, os significados das palavras parônimas.

- A) auferir (conferir) / aferir (obter)
- B) emergir (vir à tona) / imergir (mergulhar)
- C) infringir (castigar) / infligir (transgredir)
- D) insipiente (princiante) / incipiente (ignorante)

QUESTÃO 10

Leia este texto.



Disponível em: <https://passoapasso.com/um-sorriso-vale-mais-que-mil-palavras/>. Acesso em: 7 jun. 2023.

Assinale a alternativa em que a reescrita inverte o sentido original do texto acima.

- A) Apesar de uma palavra poder acabar com mil sorrisos, um sorriso vale mais do que mil palavras.
- B) Nem sempre um sorriso vale mais que mil palavras porque uma palavra pode acabar com mil sorrisos.
- C) Um sorriso que vale mais do que mil palavras pode acabar com uma palavra que vale mais do que mil sorrisos.
- D) Uma palavra sozinha pode acabar com mil sorrisos, ainda que um sorriso valha mais que mil palavras.

MATEMÁTICA E RACIOCÍNIO LÓGICO

QUESTÃO 11

Cida decidiu investir o seu capital em imóveis. Ela comprou um lote por R\$ 350.000,00 e, em pouco tempo, conseguiu revendê-lo por R\$ 420.000,00.

Considerando apenas esses valores, qual foi o lucro percentual de Cida?

- A) 15%.
- B) 20%.
- C) 35%.
- D) 70%.

QUESTÃO 12

As rádios FM no Brasil, em uma dada região, são transmitidas em frequências que variam de 87,9 MHz até 107,9 MHz. As frequências disponíveis estão espaçadas, sempre, por exatamente 0,2 MHz de diferença. Dessa forma, não estão disponíveis para transmissão, por exemplo, as frequências de 88,0 MHz ou 107,8 MHz.

Uma região possui rádios FM distintas, transmitindo em todas as frequências disponíveis. Considere que a rádio que transmite na menor frequência (87,9 MHz) é indicada pela sigla AA, a segunda menor pela sigla AB, e assim por diante (AC, AD, AE... ..AX, AY, AZ, BA, BB, BC... ..BY, BX, BZ, CA, CB, CC...), com as frequências em ordem crescente até a rádio de maior frequência.

Qual será a frequência indicada pela sigla CK, em MHz?

- A) 100,1.
- B) 100,3.
- C) 100,5.
- D) 100,7.

QUESTÃO 13

Uma pessoa parte do ponto A e se move 10 metros em linha reta. Em seguida, muda a direção do movimento girando 90 graus no sentido anti-horário e se descola mais 10 metros em linha reta. Em seguida, gira mais 90 graus no sentido anti-horário e percorre mais 10 metros em linha reta, chegando ao ponto B. Outra pessoa parte do ponto A em uma direção perpendicular à da primeira pessoa (no início do trajeto), e anda 20 metros em linha reta, chegando ao ponto C.

A maior distância possível entre os pontos B e C é, em metros, igual a

- A) 10.
- B) 20.
- C) 30.
- D) 40.

QUESTÃO 14

A composição de uma mistura é de 60% de água e 40% de um elemento químico. Após a evaporação de 25% da água na mistura, e mantendo-se a quantidade do elemento químico nela presente, observou-se que ainda restavam 180 mL de água.

Qual é o volume do elemento químico presente na mistura desde o momento inicial, em mL?

- A) 160.
- B) 240.
- C) 360.
- D) 400.

QUESTÃO 15

Para um show de rock, foram vendidos três tipos de ingresso: o mais caro era a entrada *premium*, que incluía alimentação e custava o triplo do preço da entrada comum. Também foi vendida a entrada comum, e a meia-entrada, por 50% do valor da entrada comum, destinada a grupos específicos, dentre eles os estudantes.

Do total de ingressos vendidos, um terço foi de cada tipo, totalizando uma arrecadação de R\$ 720 000,00.

Qual foi o valor arrecadado com a venda de entradas comuns para esse show, em reais?

- A) 80 000.
- B) 160 000.
- C) 240 000.
- D) 320 000.

QUESTÃO 16

Considere as proposições a seguir:

- I. Todos os mineiros gostam de pão de queijo.
- II. Há paulistas que não gostam de pão de queijo.
- III. Quem já experimentou pão de queijo feito em Minas Gerais gosta de pão de queijo.
- IV. Não se produzem bons pães de queijo em São Paulo.

As quatro proposições anteriores, tomadas como verdadeiras, são suficientes para comprovar que

- A) existem paulistas que nunca provaram um pão de queijo feito em Minas.
- B) há pelo menos um paulista que já experimentou o pão de queijo feito em Minas.
- C) mineiros não experimentaram os pães de queijo produzidos em São Paulo.
- D) o pão de queijo mineiro é o melhor produzido entre todos os estados do Brasil.

QUESTÃO 17

Observe a tabela a seguir, que reúne os resultados de um campeonato de xadrez disputado entre 5 atletas. Nesse campeonato, os atletas se enfrentaram uma única vez.

	Marcelo	Ricardo	Sérgio	Vinícius	Wallace
Marcelo		*	#	~	#
Ricardo	*		~	~	#
Sérgio	~	#		#	~
Vinícius	#	#	~		*
Wallace	~	~	#	*	

Na tabela, o símbolo * indica que houve empate entre o jogador da linha e da coluna correspondente. O símbolo ~ indica vitória do jogador da linha, enquanto o símbolo # indica vitória do jogador da coluna sobre o jogador da linha correspondente.

De acordo com as informações da tabela,

- A) as duas únicas vitórias de Vinícius no campeonato foram contra Marcelo e Ricardo.
- B) de todos os jogos realizados no campeonato, apenas quatro terminaram empatados.
- C) Sérgio terminou o campeonato sendo o único jogador que não teve nenhum empate.
- D) Wallace foi o único jogador que sofreu apenas uma derrota ao longo do campeonato.

QUESTÃO 18

Um grupo de amigos se encontrou no mês de fevereiro de 2013. Todos eles eram aniversariantes daquele mês, em dias distintos. Considerando que 2013 não foi um ano bissexto, qual é o número mínimo de amigos no encontro para o qual, necessariamente, alguém faria aniversário em um sábado ou em um domingo?

- A) 5.
- B) 6.
- C) 20.
- D) 21.

QUESTÃO 19

Seja **N** o número resultante do dobro do produto dos 20 primeiros números ímpares positivos. O número **N** termina com o algarismo

- A) 0.
- B) 2.
- C) 4.
- D) 6.

QUESTÃO 20

Em uma competição esportiva, uma escola separou seus alunos em 4 equipes, diferenciadas pelas cores das camisas: amarelas, vermelhas, pretas e roxas. Para a entrada no ginásio da escola, formou-se uma fila com um certo padrão de cores. A ordem era: um aluno(a) de camisa amarela, outro(a) de camisa vermelha, outro aluno(a) de camisa preta e outro(a) de camisa roxa. Em seguida, a ordem das cores se repetia: amarela, vermelha, preta, roxa, amarela, vermelha, preta, roxa...

Qual será a cor da camisa do(a) 82º aluno(a) dessa fila?

- A) Amarela.
- B) Vermelha.
- C) Preta.
- D) Roxa.

INFORMÁTICA BÁSICA

QUESTÃO 21

Com relação aos procedimentos de manutenção de computadores, analise as afirmativas a seguir.

- I. A manutenção preventiva tem como objetivo evitar o surgimento de futuros problemas.
- II. A manutenção corretiva tem como objetivo reparar um problema existente.
- III. A manutenção performativa tem como objetivo aumentar o desempenho de uma determinada máquina.

Estão corretas as afirmativas

- A) I e II, apenas.
- B) I e III, apenas.
- C) II e III, apenas.
- D) I, II e III.

QUESTÃO 22

Considere a versão em português do Brasil do Microsoft Word 365 Desktop.

Assinale a alternativa que apresenta o caminho da funcionalidade que permite alterar o número de colunas do documento.

- A) Design > Colunas
- B) Layout > Colunas
- C) Visão > Colunas
- D) Inserir > Colunas

INSTRUÇÃO: Analise as informações contidas na planilha a seguir, extraída do Microsoft Excel 365 Desktop, em português do Brasil, para responder às questões **23** e **24**.

	A	B	C	D	E
1	Aluno	Atividade 1	Atividade 2	Atividade 3	Nota Final
2	Alice	7.5	8.0	6.5	7.3
3	Bob	3.0	4.5	4.0	3.8
4	Carlos	6.0	6.5	7.0	6.5
5	Diana	8.5	7.5	6.0	7.3
6	Eric	5.5	6.0	8.0	6.5
7	Fernanda	7.0	8.0	7.5	7.5
8	Gabriel	2.5	3.0	4.5	3.3
9	Helena	9.5	8.5	7.0	8.3

QUESTÃO 23

Assinale a alternativa que contém o resultado da fórmula =MÁXIMO(B2:D9).

- A) 8.3
- B) 9.5
- C) 7.5
- D) 8.0

QUESTÃO 24

Considere que foi solicitado que fosse destacado, automaticamente, as notas inferiores a 6 e superiores a 8 nas cores vermelho e verde, respectivamente.

Assinale o recurso presente no Microsoft Excel mais adequado para essa demanda.

- A) Estilização de células
- B) Formatação numérica
- C) Formatação condicional
- D) Validação de dados

QUESTÃO 25

Um dos golpes on-line mais famosos é o do Pix no WhatsApp. Em geral, os criminosos clonam a conta da vítima em outro celular, se passam pelo usuário invadido e pedem dinheiro aos contatos da lista. Outra forma de roubo acontece quando os golpistas pegam fotos da vítima nas redes sociais e enviam, de outro celular, mensagens para os amigos do usuário afirmando que este precisou trocar de número. O objetivo é que o contato substitua o número da vítima pelo dos criminosos para que eles possam enviar mensagens pedindo dinheiro.

TECH TUDO. Cinco golpes online comuns nos quais as pessoas caem o tempo todo. Disponível em: <https://www.techtodo.com.br/listas/2022/02/cinco-golpes-online-comuns-nos-quais-as-pessoas-caem-o-tempo-todo.ghml>. Acesso em: 23 jun. 2023.

No contexto de segurança da informação, assinale a alternativa que apresenta o tipo do golpe aplicado.

- A) Varredura de rede
- B) Boato
- C) Furto de identidade
- D) Interceptação de tráfego

CONHECIMENTOS ESPECÍFICOS

TÉCNICO DE CAMPO – FORMAÇÃO TÉCNICO EM ELETROTÉCNICA

QUESTÃO 26

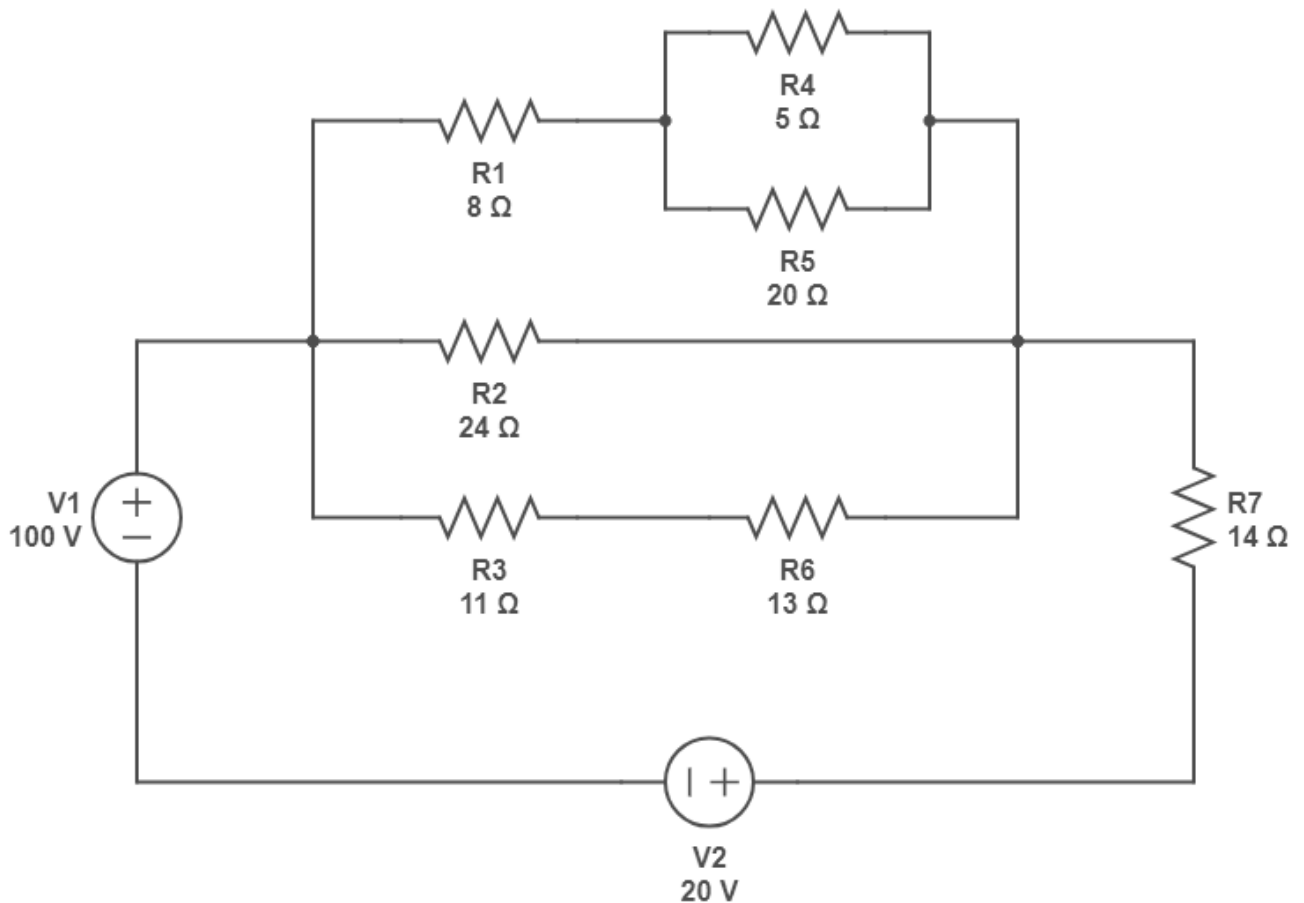
Os amperímetros e voltímetros são instrumentos de medição elétrica amplamente utilizados em diversos tipos de circuitos.

Assinale a alternativa que descreve corretamente uma diferença entre amperímetros e voltímetros.

- A) O amperímetro mede a tensão elétrica, enquanto o voltímetro mede a corrente elétrica.
- B) O amperímetro é conectado em paralelo com o circuito, enquanto o voltímetro é conectado em série com o circuito.
- C) O amperímetro possui uma baixa resistência interna, enquanto o voltímetro possui uma alta resistência interna.
- D) O amperímetro é utilizado para medir corrente contínua, enquanto o voltímetro é utilizado para medir corrente alternada.

QUESTÃO 27

O circuito representado na figura a seguir é composto por duas fontes de tensão CC e sete resistores.



Assinale a alternativa que apresenta, respectivamente, o módulo da corrente no resistor R2 em amperes e a tensão no resistor R7 em Volts.

- A) 4 A e 56 V
- B) 6 A e 84 V
- C) 2 A e 84 V
- D) 1 A e 56 V

QUESTÃO 28

Os motores e geradores elétricos são dispositivos fundamentais na conversão eletromecânica de energia. Eles desempenham um papel crucial em uma variedade de aplicações, desde em motores industriais até na geração de energia em usinas.

Assinale a alternativa que descreve corretamente uma diferença entre motores e geradores elétricos.

- A) Motores elétricos convertem energia elétrica em energia mecânica, enquanto geradores elétricos convertem energia mecânica em energia elétrica.
- B) Motores elétricos convertem energia térmica em energia elétrica, enquanto geradores elétricos convertem energia elétrica em energia térmica.
- C) Motores elétricos são dispositivos de entrada, enquanto geradores elétricos são dispositivos de saída.
- D) Motores elétricos geram energia elétrica a partir de fontes renováveis, enquanto geradores elétricos sempre utilizam fontes não renováveis.

QUESTÃO 29

As normas regulamentadoras NR-33 e NR-10 são importantes para garantir segurança e saúde ocupacional em diferentes áreas de atuação e contextos de trabalho.

Assinale a alternativa correta em relação às diferenças entre essas normas.

- A) A NR-33 abrange a segurança locais com risco de explosão, enquanto a NR-10 trata da segurança em espaços confinados.
- B) A NR-33 está relacionada à segurança em espaços confinados, enquanto a NR-10 aborda a segurança em instalações elétricas.
- C) A NR-33 abrange a segurança em altura, enquanto a NR-10 lida com a segurança de instalações submersas.
- D) A NR-33 trata da segurança em máquinas e equipamentos, enquanto a NR-10 aborda a segurança em altura.

QUESTÃO 30

As Normas Regulamentadoras são um conjunto de regras e diretrizes estabelecidas para garantir a segurança e a saúde dos trabalhadores, abrangendo aspectos como equipamentos de proteção, prevenção de acidentes e doenças ocupacionais.

Assinale a alternativa que descreve corretamente a principal função da NR-12.

- A) Apresentar regras para trabalhos em espaços confinados.
- B) Estabelecer regras para trabalhos com eletricidade.
- C) Estabelecer regras de segurança para trabalhos em altura.
- D) Promover a segurança e a saúde no trabalho em máquinas e equipamentos.

QUESTÃO 31

A teoria de semicondutores é fundamental para entender o funcionamento de dispositivos eletrônicos, como diodos e transistores.

Nesse contexto, assinale a alternativa que descreve corretamente uma característica dos semicondutores.

- A) Possuem condutividade elétrica maior que os condutores.
- B) Possuem um número fixo de elétrons na camada de valência.
- C) Podem ter sua condutividade alterada pela adição de impurezas.
- D) Materiais semicondutores não são afetados por variações de temperatura.

QUESTÃO 32

A linguagem Ladder, também conhecida como diagrama de contatos, é amplamente utilizada na programação de controladores lógicos programáveis (CLPs).

Assinale a alternativa que descreve corretamente uma característica da linguagem Ladder.

- A) É uma linguagem de programação orientada a objetos.
- B) Utiliza símbolos gráficos para representar as operações lógicas.
- C) Utiliza sintaxe textual semelhante à linguagem C.
- D) Possui uma sintaxe baseada em palavras-chave e estruturas de controle.

QUESTÃO 33

Os atuadores industriais desempenham um papel importante na automação e no controle de processos industriais. Eles são dispositivos responsáveis por converter um sinal de controle em uma ação física, como movimento, pressão ou fluxo.

Nesse contexto, assinale a alternativa que apresenta um exemplo de atuador industrial.

- A) Termopar
- B) Válvula solenoide
- C) Tubo de Venturi
- D) Placa de orifício

QUESTÃO 34

A qualidade da energia elétrica é um aspecto importante para garantir o correto funcionamento dos equipamentos elétricos e eletrônicos. Ela envolve diversos parâmetros, como a estabilidade da tensão, a presença de distorções harmônicas, a ocorrência de interrupções e a presença de transientes.

Assinale a alternativa que apresenta corretamente um parâmetro relacionado à qualidade da energia elétrica.

- A) Fator de potência
- B) Resistência elétrica
- C) Corrente nominal
- D) Capacitância

QUESTÃO 35

Os sensores de posição são dispositivos utilizados para medir e determinar a posição de objetos em relação a um ponto de referência.

Nesse contexto, assinale a alternativa que descreve corretamente uma característica do LVDT.

- A) É um sensor resistivo que mede a deformação em materiais elásticos.
- B) Utiliza um princípio magnético para medir o deslocamento linear de um objeto.
- C) É um sensor capacitivo utilizado para medir a rotação de um eixo.
- D) Mede a tensão elétrica gerada pela diferença de potencial entre dois pontos.

QUESTÃO 36

Os amplificadores operacionais são dispositivos eletrônicos bastante utilizados em circuitos eletrônicos para amplificar sinais de entrada.

Assinale a alternativa que apresenta uma característica dos amplificadores operacionais.

- A) Possuem apenas uma entrada.
- B) Possuem alta corrente de entrada.
- C) Possuem alta impedância de entrada.
- D) Apresentam baixo ganho de tensão.

QUESTÃO 37

A conversão entre bases numéricas é fundamental em sistemas digitais para representar e manipular informações de forma eficiente e compatível com diferentes dispositivos e padrões de comunicação.

Assinale a alternativa que apresenta a representação hexadecimal para o número binário 11010111.

- A) D7
- B) 7D
- C) 215
- D) 17A

QUESTÃO 38

A *Total Productive Maintenance* (TPM) é uma técnica de manutenção focada na melhoria contínua dos processos de produção.

Assinale a alternativa que apresenta uma característica correta da TPM.

- A) É uma técnica de manutenção reativa que visa a corrigir falhas após sua ocorrência.
- B) Enfatiza a manutenção preventiva como principal estratégia de manutenção.
- C) Possui a manutenção corretiva como principal estratégia de manutenção.
- D) É uma técnica de manutenção exclusiva para equipamentos de grande porte.

QUESTÃO 39

Os acidentes de trabalho podem ter sérias consequências para os trabalhadores e para as empresas. A análise de acidentes é uma ferramenta importante para investigar e compreender as causas desses eventos, buscando identificar medidas preventivas e promover a segurança no ambiente de trabalho.

Assinale a alternativa que apresenta um método que pode ser utilizado na análise de acidentes de trabalho.

- A) Análise de causa raiz (ACR)
- B) Análise SWOT
- C) Avaliação de desempenho
- D) Análise ergonômica do trabalho (AET)

QUESTÃO 40

O uso de equipamentos de proteção individual (EPIs) é de extrema importância para garantir a segurança e a saúde dos trabalhadores em diversos ambientes de trabalho.

Assinale a alternativa que apresenta corretamente exemplos de EPIs.

- A) Capacete, luvas de proteção e relógio.
- B) Máscara facial, colete salva-vidas e extintor de incêndio.
- C) Protetor auricular, cinto de segurança e botas de proteção.
- D) Óculos de segurança, luvas de proteção e boné.

FOLHA DE RESPOSTAS (VERSÃO DO CANDIDATO)

1	A	B	C	D	21	A	B	C	D
	<input type="checkbox"/>	<input type="checkbox"/>	<input type="checkbox"/>	<input type="checkbox"/>		<input type="checkbox"/>	<input type="checkbox"/>	<input type="checkbox"/>	<input type="checkbox"/>
2	A	B	C	D	22	A	B	C	D
	<input type="checkbox"/>	<input type="checkbox"/>	<input type="checkbox"/>	<input type="checkbox"/>		<input type="checkbox"/>	<input type="checkbox"/>	<input type="checkbox"/>	<input type="checkbox"/>
3	A	B	C	D	23	A	B	C	D
	<input type="checkbox"/>	<input type="checkbox"/>	<input type="checkbox"/>	<input type="checkbox"/>		<input type="checkbox"/>	<input type="checkbox"/>	<input type="checkbox"/>	<input type="checkbox"/>
4	A	B	C	D	24	A	B	C	D
	<input type="checkbox"/>	<input type="checkbox"/>	<input type="checkbox"/>	<input type="checkbox"/>		<input type="checkbox"/>	<input type="checkbox"/>	<input type="checkbox"/>	<input type="checkbox"/>
5	A	B	C	D	25	A	B	C	D
	<input type="checkbox"/>	<input type="checkbox"/>	<input type="checkbox"/>	<input type="checkbox"/>		<input type="checkbox"/>	<input type="checkbox"/>	<input type="checkbox"/>	<input type="checkbox"/>
6	A	B	C	D	26	A	B	C	D
	<input type="checkbox"/>	<input type="checkbox"/>	<input type="checkbox"/>	<input type="checkbox"/>		<input type="checkbox"/>	<input type="checkbox"/>	<input type="checkbox"/>	<input type="checkbox"/>
7	A	B	C	D	27	A	B	C	D
	<input type="checkbox"/>	<input type="checkbox"/>	<input type="checkbox"/>	<input type="checkbox"/>		<input type="checkbox"/>	<input type="checkbox"/>	<input type="checkbox"/>	<input type="checkbox"/>
8	A	B	C	D	28	A	B	C	D
	<input type="checkbox"/>	<input type="checkbox"/>	<input type="checkbox"/>	<input type="checkbox"/>		<input type="checkbox"/>	<input type="checkbox"/>	<input type="checkbox"/>	<input type="checkbox"/>
9	A	B	C	D	29	A	B	C	D
	<input type="checkbox"/>	<input type="checkbox"/>	<input type="checkbox"/>	<input type="checkbox"/>		<input type="checkbox"/>	<input type="checkbox"/>	<input type="checkbox"/>	<input type="checkbox"/>
10	A	B	C	D	30	A	B	C	D
	<input type="checkbox"/>	<input type="checkbox"/>	<input type="checkbox"/>	<input type="checkbox"/>		<input type="checkbox"/>	<input type="checkbox"/>	<input type="checkbox"/>	<input type="checkbox"/>
11	A	B	C	D	31	A	B	C	D
	<input type="checkbox"/>	<input type="checkbox"/>	<input type="checkbox"/>	<input type="checkbox"/>		<input type="checkbox"/>	<input type="checkbox"/>	<input type="checkbox"/>	<input type="checkbox"/>
12	A	B	C	D	32	A	B	C	D
	<input type="checkbox"/>	<input type="checkbox"/>	<input type="checkbox"/>	<input type="checkbox"/>		<input type="checkbox"/>	<input type="checkbox"/>	<input type="checkbox"/>	<input type="checkbox"/>
13	A	B	C	D	33	A	B	C	D
	<input type="checkbox"/>	<input type="checkbox"/>	<input type="checkbox"/>	<input type="checkbox"/>		<input type="checkbox"/>	<input type="checkbox"/>	<input type="checkbox"/>	<input type="checkbox"/>
14	A	B	C	D	34	A	B	C	D
	<input type="checkbox"/>	<input type="checkbox"/>	<input type="checkbox"/>	<input type="checkbox"/>		<input type="checkbox"/>	<input type="checkbox"/>	<input type="checkbox"/>	<input type="checkbox"/>
15	A	B	C	D	35	A	B	C	D
	<input type="checkbox"/>	<input type="checkbox"/>	<input type="checkbox"/>	<input type="checkbox"/>		<input type="checkbox"/>	<input type="checkbox"/>	<input type="checkbox"/>	<input type="checkbox"/>
16	A	B	C	D	36	A	B	C	D
	<input type="checkbox"/>	<input type="checkbox"/>	<input type="checkbox"/>	<input type="checkbox"/>		<input type="checkbox"/>	<input type="checkbox"/>	<input type="checkbox"/>	<input type="checkbox"/>
17	A	B	C	D	37	A	B	C	D
	<input type="checkbox"/>	<input type="checkbox"/>	<input type="checkbox"/>	<input type="checkbox"/>		<input type="checkbox"/>	<input type="checkbox"/>	<input type="checkbox"/>	<input type="checkbox"/>
18	A	B	C	D	38	A	B	C	D
	<input type="checkbox"/>	<input type="checkbox"/>	<input type="checkbox"/>	<input type="checkbox"/>		<input type="checkbox"/>	<input type="checkbox"/>	<input type="checkbox"/>	<input type="checkbox"/>
19	A	B	C	D	39	A	B	C	D
	<input type="checkbox"/>	<input type="checkbox"/>	<input type="checkbox"/>	<input type="checkbox"/>		<input type="checkbox"/>	<input type="checkbox"/>	<input type="checkbox"/>	<input type="checkbox"/>
20	A	B	C	D	40	A	B	C	D
	<input type="checkbox"/>	<input type="checkbox"/>	<input type="checkbox"/>	<input type="checkbox"/>		<input type="checkbox"/>	<input type="checkbox"/>	<input type="checkbox"/>	<input type="checkbox"/>

AO TRANSFERIR ESSAS MARCAÇÕES PARA A FOLHA DE RESPOSTAS,
OBSERVE AS INSTRUÇÕES ESPECÍFICAS DADAS NA CAPA DA PROVA.

USE CANETA ESFEROGRÁFICA AZUL OU PRETA.



Segundo a Lei nº 9.610/1998, reproduções de natureza não pedagógicas das questões desta prova estão proibidas.