

ENGENHEIRO – FORMAÇÃO ENGENHARIA DE CONTROLE E AUTOMAÇÃO

Código: 023-A

ABRA APENAS QUANDO AUTORIZADO.

Leia com atenção as seguintes instruções:

1. Este caderno contém as **45 questões** da Prova Objetiva, composta por: 15 questões de Língua Portuguesa, 10 questões de Matemática e Raciocínio Lógico, 5 questões de Informática Básica e 15 questões de Conhecimentos Específicos.

Caso haja algum problema em seu caderno de provas, informe ao aplicador de provas.

2. As informações / instruções dadas no dia da prova complementam o edital.

3. Durante as provas, não é permitido o uso de dispositivos eletrônicos de qualquer tipo e celulares, assim como relógios e materiais de consulta.

4. Use a Folha de Respostas (versão do candidato) reproduzida no final do Caderno de Provas apenas para marcar seu Gabarito. Esse rascunho somente poderá ser destacado pelo aplicador de provas.

5. Na **Folha de Respostas**:

- Confira seu nome, número de inscrição e cargo.
- Assine, A TINTA, no espaço próprio indicado.
- Transcreva a seguinte frase, com sua caligrafia usual, mantendo as letras maiúsculas e minúsculas, desconsiderando aspas e autoria:

“A necessidade que é a mãe da invenção.”

Platão

6. A Folha de Respostas deve ser assinada e não deve ser dobrada, amassada ou rasurada.

Escreva seu nome completo de forma legível.

NOME: _____

7. Ao transferir as respostas para a Folha de Respostas:

- Use somente caneta AZUL ou PRETA, preenchendo toda a área reservada à letra correspondente à resposta solicitada em cada questão, conforme o modelo:

01 A B C D

- Assinale somente uma alternativa em cada questão e não deixe nenhuma questão sem resposta.

8. Sua prova e Folha de Respostas poderão ser entregues somente após o término do período de sigilo: 2 horas.

9. Sua resposta **NÃO** será computada se houver marcação de mais de uma alternativa, questões não assinaladas ou rasuradas.

10. Ao entregar sua prova, recolha seus objetos, deixe a sala de provas e, em seguida, o prédio. Até deixar as dependências do local de prova, continuam válidas as proibições do uso de aparelhos eletrônicos e celulares, bem como não lhe é mais permitido o uso dos sanitários.

11. O Caderno de Questões da Prova Objetiva e os gabaritos serão divulgados no endereço eletrônico www.gestaodeconcursos.com.br, no dia subsequente à data da prova.

**DURAÇÃO TOTAL DAS PROVAS,
INCLUINDO TRANSCRIÇÃO DA
FOLHA DE RESPOSTAS:
QUATRO HORAS**

INSTRUÇÃO: Leia o texto I para responder às questões de 1 a 7.

TEXTO I

Varrer as redes sociais para debaixo do tapete não é solução

O Brasil caminha para fechar o ano com mais de 171 milhões de usuários de redes sociais, de acordo com o portal de estatísticas *Statista*. Desse contingente, fazem parte crianças e jovens que, mesmo sem idade para oficialmente criarem contas e perfis nas plataformas, têm algum tipo de contato com o conteúdo que transita por elas. Diante desse fato, há dois caminhos possíveis: proibir ou educar. A proibição, embora tentadora, significa ignorar que pré-adolescentes e adolescentes já estão expostos ao que as redes sociais têm de melhor e de pior, sem que necessariamente estejam preparados para fazer essa distinção. Educar é trabalhoso, mas talvez seja a solução mais efetiva diante daquilo que parece um caminho sem volta: a influência de novas tecnologias digitais na maneira como nos comunicamos, interagimos com o mundo e vivemos.

A Secretaria de Educação do Estado de São Paulo decidiu bloquear o uso de redes sociais e *streamings* (como Netflix e Globoplay) nas escolas estaduais, argumentando que a restrição visa “garantir um ambiente adequado para o aprendizado e evitar usos considerados inapropriados e / ou excessivo de redes, que podem prejudicar a qualidade da conexão e interferir no andamento das atividades pedagógicas”.

Enxergar tais plataformas apenas como obstáculo é, de certa forma, se eximir da responsabilidade de guiar seu uso consciente e crítico. É privar os estudantes do acesso a conteúdos que podem enriquecer as aulas e torná-las mais conectadas com a realidade em que vivem. É dificultar o exercício da autoexpressão, já que jovens poderiam usar as redes de maneira positiva para mobilizar e engajar a comunidade escolar na resolução de problemas de sua região. Isso não significa uma defesa incondicional das redes. Pelo contrário: só poderemos participar da construção de um ecossistema digital melhor se pudermos conhecê-lo, entendendo a engrenagem por trás das plataformas, seu modelo de negócios, o *modus operandi* dos algoritmos, o papel dos influenciadores e tantos outros fenômenos que, feliz ou infelizmente, já fazem parte de nossas vidas. [...] Hoje, currículos são construídos levando em consideração a relevância da internet em nossas vidas e a necessidade de “desvendá-la”, de modo a minimizar os riscos e ampliar as oportunidades de quem está conectado. [...]

Educar para as redes proporcionará aos estudantes um olhar mais crítico para consumir as informações que por elas transitam e responsabilidade para produzir e compartilhar conteúdos, entendendo o alcance que sua voz pode ter. A construção de tais competências é também pilar para que as crianças e jovens de hoje se tornem adultos mais conscientes do poder da comunicação, aptos a compreender que as redes sociais podem ser usadas para propagar *fake news* e discurso de ódio, mas também para o exercício da cidadania e a diversidade de vozes numa sociedade cada vez mais conectada.

Num país de tamanha desigualdade como o Brasil, não se pode ignorar que uma parte dos estudantes sequer conta com internet estável nas escolas. Ainda assim, ignorar a existência das redes sociais não é uma boa solução — e pode, inclusive, ampliar a distância entre os jovens que têm a oportunidade de vivenciá-las com criticidade e aqueles que simplesmente não têm a chance de discuti-las em um ambiente mais seguro e mediado por educadores. Nesse caso, educar é melhor do que proibir.

MACHADO, Daniela. Disponível em: <https://www1.folha.uol.com.br/educacao/2023/03/varrer-as-redes-sociais-para-debaixo-do-tapete-nao-e-solucao.shtml>. Acesso em: 11 jun. 2023. [Fragmento adaptado]

QUESTÃO 1

Assinale a alternativa em que o fragmento se relaciona diretamente com a ideia expressa de modo figurado no título do texto.

- A) “Hoje, currículos são construídos levando em consideração a relevância da internet em nossas vidas e a necessidade de “desvendá-la.”
- B) “Enxergar tais plataformas apenas como obstáculo é, de certa forma, se eximir da responsabilidade de guiar seu uso consciente e crítico.”
- C) “Num país de tamanha desigualdade como o Brasil, não se pode ignorar que uma parte dos estudantes sequer conta com internet estável nas escolas.”
- D) “O Brasil caminha para fechar o ano com mais de 171 milhões de usuários de redes sociais, de acordo com o portal de estatísticas *Statista*.”

QUESTÃO 2

Em relação à norma-padrão escrita da língua portuguesa, assinale a alternativa em que a reescrita do enunciado está correta.

- A) Diante desse fato, há dois caminhos possíveis. Diante desse fato, existem dois caminhos possíveis.
- B) Desse contingente, fazem parte crianças e jovens [...]. Desse contingente, faz parte crianças e jovens [...].
- C) [...] a restrição visa garantir um ambiente adequado [...]. [...] a restrição visa a garantir a um ambiente adequado [...].
- D) [...] a distância entre os jovens que têm a oportunidade de vivenciá-las [...]. [...] a distância entre os jovens que tem a oportunidade de vivenciá-las [...].

QUESTÃO 3

Assinale a alternativa que apresenta ideia central defendida no texto.

- A) As crianças e adolescentes devem ser educados e preparados para distinguir o que há de melhor e pior nas redes sociais.
- B) As novas tecnologias digitais influenciam no modo como as crianças e adolescentes vivem e interagem com o mundo.
- C) No Brasil, existem milhões de usuários de redes sociais sem idade para oficialmente criarem contas e perfis nas plataformas.
- D) O conteúdo das plataformas é aberto a todos, e os adolescentes já estão expostos ao que é veiculado pelas redes sociais.

QUESTÃO 4

Leia este trecho.

A Secretaria de Educação do Estado de São Paulo decidiu bloquear o uso de redes sociais e *streamings* (como Netflix e Globoplay) nas escolas estaduais, argumentando que a restrição visa “garantir um ambiente adequado para o aprendizado e evitar usos considerados inapropriados e / ou excessivo de redes, que podem prejudicar a qualidade da conexão e interferir no andamento das atividades pedagógicas”.

Com base na pontuação empregada nesse trecho, é correto afirmar que

- A) os parênteses foram usados para intercalar uma circunstância acessória ao texto.
- B) as vírgulas foram empregadas para indicar a separação de orações coordenadas.
- C) as aspas foram utilizadas para distinguir uma citação direta do restante do texto.
- D) a barra oblíqua em “e / ou” é um sinal gráfico para indicar a inexistência de opções.

QUESTÃO 5

Em relação aos argumentos apresentados no texto, assinale a alternativa em que não há opinião do autor no trecho.

- A) “[...] só poderemos participar da construção de um ecossistema digital melhor se pudermos conhecê-lo [...]”.
- B) “[Enxergar tais plataformas apenas como obstáculo] é privar os estudantes do acesso a conteúdos que podem enriquecer as aulas [...]”.
- C) “Educar para as redes proporcionará aos estudantes um olhar mais crítico para consumir as informações que por elas transitam [...]”.
- D) “A Secretaria de Educação do Estado de São Paulo decidiu bloquear o uso de redes sociais e *streamings* [...] nas escolas estaduais [...]”.

QUESTÃO 6

A palavra entre parênteses não é sinônima da palavra destacada no trecho extraído do texto em:

- A) “[...] **engajar** a comunidade escolar na resolução de problemas de sua região.” (recrudescer)
- B) “Isso não significa uma defesa **incondicional** das redes.” (absoluta)
- C) “[...] entendendo a **engrenagem** por trás das plataformas [...].” (organização)
- D) “[...] entendendo o **alcance** que sua voz pode ter.” (extensão)

QUESTÃO 7

Assinale a alternativa em que o termo ou expressão em destaque, ao ser substituído(a) pelo termo ou expressão entre parênteses, altera o sentido original do texto.

- A) “A proibição, **embora** tentadora, significa ignorar [...].” (conquanto)
- B) “**Ainda assim**, ignorar a existência das redes sociais não é uma boa solução [...].” (Não obstante)
- C) “Educar é trabalhoso, **mas** talvez seja a solução [...].” (porque)
- D) “**Pelo contrário**: só poderemos participar da construção de um ecossistema [...].” (Longe disso)

QUESTÃO 8

É correto afirmar que, no período

- A) “Um verbete de **dicionário** tem o papel de registrar a existência das palavras”, o vocábulo destacado exerce a função sintática de núcleo do sujeito.
- B) “Um verbete de dicionário **tem o papel de registrar a existência das palavras**”, o trecho destacado classifica-se como predicado verbo-nominal.
- C) “Um verbete de dicionário tem o papel **de registrar** a existência das palavras”, o termo destacado tem a função sintática de objeto indireto.
- D) “Um verbete de dicionário tem o papel de registrar a **existência** das palavras”, o vocábulo destacado tem a função sintática de núcleo do objeto direto.

QUESTÃO 9

Parônimas são as palavras que têm grafia e pronúncia parecidas, mas significados diferentes.

Assinale a alternativa em que estão corretos, entre parênteses, os significados das palavras parônimas.

- A) cumprimento (extensão) / comprimento (saudação)
- B) absolver (inocentar) / absorver (consumir)
- C) discriminar (inocentar) / descriminar (distinguir)
- D) expiar (observar) / espiar (sofrer castigo)

QUESTÃO 10

Mobiliário e acondicionamento: as melhores opções para armazenagem de documentos bibliográficos

Para um bom acondicionamento dos documentos bibliográficos, é preciso conhecer suas características físicas como formato, dimensão, peso e as características químicas do suporte material. Também é preciso conhecer a tipologia do mobiliário, as propriedades físico-químicas do material e a adequação em relação ao objeto. Evite a superlotação das prateleiras e gavetas, uma vez que é necessária a circulação de ar nas áreas de armazenagem. Esteja atento ao peso de um documento sobre outro. Os livros não podem ter contato direto com as paredes, mantenha-os em posição vertical nas prateleiras, preferencialmente separados por tamanho. Quando forem muito grandes e pesados, os livros devem ser armazenados em posição horizontal, a fim de que encontrem o apoio necessário.

Quando esses cuidados não são tomados, compromete-se a encadernação das obras. [...] A circulação de ar é imprescindível. Não guarde encadernações de papel e de tecido junto com as de couro porque a acidez e os óleos do couro, em contato com o papel e o tecido, aceleram a deterioração deles.

DENARDI, Regina. Síntese da obra: BECK, Ingrid; OGDEN, Sherelyn. **Armazenagem e Manuseio**. Rio de Janeiro: Projeto Conservação Preventiva em Bibliotecas e Arquivos. Rio de Janeiro: Arquivo Nacional, 2001. [Fragmento]

Considerando-se que os textos podem apresentar mais de uma tipologia, é correto afirmar que, além de características descritivas, nesse texto, estão presentes sequências

- A) argumentativas
- B) conversacionais.
- C) instrucionais.
- D) narrativas.

QUESTÃO 11

Leia este texto.

Neste artigo são apresentados os resultados de uma pesquisa sobre o fenômeno da pós-verdade e **suas** implicações para a Ciência da Informação enquanto um objeto de estudo. São apresentadas diferentes visões sobre o fenômeno: **as** que o enquadram na perspectiva de um fenômeno cultural ou político, e **as** que o correlacionam a outros fenômenos ou fatores. **A seguir**, apresenta-se a maneira como a Ciência da Informação definiu, historicamente, seus objetos de pesquisa, bem como as teorias e métodos para os estudar. Do confronto entre **as duas discussões**, propõe-se a necessidade de adaptações no âmbito da Ciência da Informação, para o desenvolvimento de categorias de análise que possam estudar de maneira adequada o fenômeno da pós-verdade: não como um problema tecnológico ou humano, mas como um processo da ordem da cultura.

ÁVILA, Carlos Alberto. A pós-verdade como desafio central para a ciência da informação contemporânea. **Em Questão**, Porto Alegre, v. 27, n. 1, p. 13-29, jan./abr. 2021. Disponível em: <http://dx.doi.org/10.19132/1808-5245271.13-29>. Acesso em: 10 jun. 2023.

Considerando a construção desse texto, analise as relações dos termos destacados no contexto em que se inserem. Com base na referenciação, é incorreto afirmar que

- A) a expressão “A seguir” corresponde à “Adiante”, e remete à progressão do estudo realizado.
- B) o pronome “as” pode ser substituído por “aquelas”, mantendo-se o sentido original do texto.
- C) o pronome possessivo “suas” remete ao termo “implicações da pós-verdade” e a ele se refere.
- D) o termo “as duas discussões” refere-se aos debates sobre os fenômenos cultural e político.

QUESTÃO 12

Leia este texto.

Capítulo Primeiro

Do título

[...]

Não consultes dicionários. Casmurro não está aqui no sentido que eles lhe dão, mas no que lhe pôs o vulgo de homem calado e metido consigo. Dom veio por ironia, para atribuir-me fumos de fidalgo. Tudo por estar cochilando! Também não achei melhor título para a minha narração; se não tiver outro daqui até o fim do livro, vai este mesmo. [...]

Capítulo Segundo

Do livro

Agora que expliquei o título, passo a escrever o livro. Antes disso, porém, digamos os motivos que me põem a pena na mão.

ASSIS, Machado de. **Dom Casmurro**. Disponível em: <http://www.dominiopublico.gov.br/download/texto/bv00180a.pdf>. Acesso em: 8 jun. 2023.

A função de linguagem predominante nesse texto de Machado de Assis é a função

- A) emotiva, porque o narrador emprega verbos e pronomes na primeira pessoa do singular.
- B) apelativa, porque o narrador tem o propósito de influenciar o comportamento do público leitor.
- C) referencial, porque o narrador dá ênfase a fato e acontecimento com vistas a informar o leitor.
- D) metalinguística, porque o narrador dirige-se ao leitor usando da escrita para tratar do ato de escrever.

INSTRUÇÃO: Leia o texto II para responder às questões de 13 e 14.

TEXTO II

Um dicionário descritivo tem como papel registrar a existência e o significado das palavras de uma língua e identificar devidamente suas conotações.

As palavras vulgares ou ofensivas estão nos nossos dicionários porque também fazem parte do léxico de uma língua. Nossos verbetes contêm etiquetas que refletem o emprego vulgar ou ofensivo de tais palavras.

Acompanhamos a evolução da linguagem ofensiva através dos tempos e integramos as mudanças verificadas, de maneira a retratar uma língua tal como ela é usada. As alterações que fazemos fundamentam-se em observações empíricas coletadas e analisadas pela nossa equipe de pesquisa linguística.

Ficamos sempre gratos quando nossos utilizadores nos informam de casos que parecem não estar de acordo com nossos rigorosos padrões de qualidade, seja porque as sensibilidades culturais vão se alterando, seja por outras razões.

Disponível em: <https://languages.oup.com/google-dictionary-pt/>. Acesso em: 10 jun.2021

QUESTÃO 13

Em relação às ideias apresentadas na construção do texto II, assinale a afirmativa correta.

- A) No primeiro parágrafo, o autor apresenta o papel da descrição do dicionário específico voltado a palavras e termos não figurados.
- B) No segundo parágrafo, o autor condena a presença de palavras corriqueiras do léxico que compõem verbetes nos dicionários.
- C) No terceiro parágrafo, o autor explica o método de integração da linguagem ofensiva no dicionário para expor o uso da língua.
- D) No quarto parágrafo, o autor manifesta sua gratidão com a apatia dos utilizadores pelos erros que fogem ao padrão de qualidade.

QUESTÃO 14

Leia este trecho.

“As alterações que fazemos fundamentam-se em observações empíricas coletadas e analisadas pela nossa equipe de pesquisa linguística.”

Em relação às classes de palavras, é correto afirmar que

- A) “alterações” e “observações” são substantivos concretos.
- B) “fazemos” e “fundamentam-se” são verbos transitivos diretos.
- C) “coletadas” e “analisadas” são verbos conjugados no presente do indicativo.
- D) “empíricas” e “linguística” são adjetivos, e “nossa” é pronome adjetivo.

QUESTÃO 15

Em relação ao Novo Acordo Ortográfico, é incorreto afirmar que se emprega, obrigatoriamente, o hífen

- A) após os prefixos **ex-**, **sota-**, **vice-**, **vizo-**. Ex.: ex-mulher, sota-piloto, soto-mestre, vice-campeão, vizo-rei.
- B) após os prefixos tônicos acentuados **pré-** e **pós-**, quando o segundo elemento tem sentido por si só na língua. Ex.: pré-bizantino, pós-graduação.
- C) com os advérbios **mal** e **bem**, quando formam uma unidade com significado e o segundo elemento começa por vogal. Ex.: mal-estar, bem-aventurado.
- D) quando o segundo elemento começa com **s** ou **r**. Exemplo: anti-religioso, anti-semita, contra-regra, infra-som.

MATEMÁTICA E RACIOCÍNIO LÓGICO

QUESTÃO 16

Marta, a faxineira da casa de Cláudio, fez um comentário, limpando a garagem: “Odeio dias de chuva, pois eles sempre deixam a garagem encharcada”.

Pessoas da família ouviram o que disse Marta e fizeram suas réplicas.

Adriano: “Realmente, nas últimas semanas foram 5 dias de chuva, e em todos eles a garagem ficou encharcada”.

Bruna: “De fato, sempre que a garagem não está encharcada, significa que não choveu”.

Cláudio: “Discordo, pois no mês passado a garagem encharcou em um dia que não era de chuva”.

Assinale a alternativa correspondente ao significado lógico dos três comentários.

- A) Adriano concordou com Marta e provou que ela estava certa, enquanto Cláudio fez um comentário incapaz de refutá-la.
- B) Cláudio refutou Marta, enquanto Bruna concordou com ela e fez um comentário equivalente ao da faxineira.
- C) Se Marta está correta em sua afirmação, então o que disse Bruna necessariamente está correto também.
- D) Os três comentários, de Adriano, Bruna e Cláudio, podem ser todos verdadeiros simultaneamente.

QUESTÃO 17

Conselheiro Lafaiete é uma cidade do interior de Minas Gerais, um dos estados do Brasil. Nesse contexto, analise as afirmativas a seguir.

- I. Toda pessoa nascida em Conselheiro Lafaiete é nascida em Minas Gerais e nascida no Brasil.
- II. Toda pessoa nascida em Minas Gerais é nascida no Brasil ou nascida em Conselheiro Lafaiete.
- III. O conjunto formado pelas pessoas nascidas em Conselheiro Lafaiete, pelas pessoas nascidas em Minas Gerais e pelas pessoas nascidas no Brasil possui mais elementos do que o conjunto de pessoas nascidas no Brasil.
- IV. Para uma pessoa não ser nascida no Brasil, basta ela não ser nascida em Conselheiro Lafaiete nem nascida em Minas Gerais.
- V. Existem pessoas nascidas em Minas Gerais que não são nascidas em Conselheiro Lafaiete e não são nascidas no Brasil.

A quantidade de afirmativas necessariamente verdadeiras é:

- A) 1.
- B) 2.
- C) 3.
- D) 4.

QUESTÃO 18

Duas pessoas, Aline (no ponto A) e Bernardo (no ponto B), se posicionam de pé, uma de frente para a outra, a 20 metros de distância entre si. Ambas giram 90° no sentido anti-horário, em torno de um eixo vertical, sem deixar os respectivos pontos A e B. Após o giro, os dois andam 10 metros para frente e param.

Qual a distância entre Aline e Bernardo, em metros, após os movimentos descritos?

- A) 20.
- B) $20\sqrt{2}$.
- C) 40.
- D) $40\sqrt{2}$.

QUESTÃO 19

Uma padaria utiliza uma mistura de farinhas na fabricação de seus pães: 75% de farinha de trigo branca (tradicional) e 25% de farinha de trigo integral. O custo da farinha de trigo branca é de R\$ 4,00 o quilograma, enquanto o custo da farinha de trigo integral é de R\$ 6,00 o quilograma.

Qual o custo médio por kg da mistura de farinhas de trigo utilizada nos pães dessa padaria?

- A) R\$ 4,25.
- B) R\$ 4,50.
- C) R\$ 4,75.
- D) R\$ 5,00.

QUESTÃO 20

Paulo possui pares de meias de quatro cores em sua gaveta. 6 pares de meias são brancos, 8 são pretos, 4 são azuis e 3 são marrons. Ele quer escolher dois pares de meias de cores diferentes para colocar em uma mochila de viagem.

Considerando que cada par de meias fica unido entre si, quantos pares de meias Paulo deverá tirar da gaveta, no mínimo, para garantir que pelo menos dois deles são de cores diferentes da forma que ele deseja?

- A) 4.
- B) 5.
- C) 8.
- D) 9.

QUESTÃO 21

Uma disciplina de um curso de pós-graduação é ministrada em 20 semanas. O professor realiza uma avaliação a cada semana, e a nota final dos alunos é a média aritmética obtida por cada um deles nas 20 provas. Isabela começou mal a disciplina, obtendo nota 0 (zero) nas quatro primeiras avaliações. Na quinta avaliação, ela conseguiu 40 pontos. Na sexta, sua nota foi 42, e passou a aumentar sucessivamente 2 pontos a cada avaliação, até a última do semestre.

Qual foi a nota final de Isabela na disciplina?

- A) 33.
- B) 44.
- C) 55.
- D) 66.

QUESTÃO 22

A professora de uma escola infantil observou que:

- sempre que chove nos dias de aula, Fernando ou Cauã chegam molhados às aulas;
- sempre que chove, o trânsito no bairro da escola fica muito complicado;
- Alice se atrasa sempre que o trânsito fica complicado no bairro da escola.

Considerando verdadeiras as afirmativas anteriores, é correto afirmar que

- A) se Fernando e Cauã chegam secos à escola em determinado dia, então Alice não chega atrasada nesse mesmo dia.
- B) se o trânsito está complicado no bairro da escola certo dia, então Fernando ou Cauã, nesse dia, chegarão molhados.
- C) é possível que em certo dia Alice se atrase, não tenha chovido, Fernando tenha chegado seco na escola, e Cauã, molhado.
- D) é possível que Alice se atrase em um dia de chuva e tanto Fernando quanto Cauã cheguem secos à escola nesse dia.

QUESTÃO 23

Um letreiro luminoso possui as letras CEMIG operadas de forma independente. Cada letra pode ficar totalmente iluminada por uma das cores: verde, vermelho, azul, amarelo, branco e roxo. Na operação manual do letreiro, há 5 botões, cada um responsável por trocar a cor de uma das 5 letras. Cada vez que o botão de uma letra é acionado, a cor muda, respeitando sempre a ordem listada anteriormente. Por exemplo, um toque no botão da letra C pode mudar sua cor de vermelho para azul, ou de branco para roxo, e assim por diante; um toque no botão da letra G pode mudar a sua cor de verde para azul, ou de amarelo para branco, ou de roxo para verde, etc. O letreiro se encontra com as seguintes cores em um certo momento:



Um funcionário irá, manualmente, acionar os botões de modo a colocar todas as letras de uma mesma cor. Ele fará isso com o menor número possível de toques nos botões.

Qual cor irá iluminar o letreiro após essa ação do funcionário?

- A) Amarelo.
- B) Azul.
- C) Branco.
- D) Roxo.

QUESTÃO 24

Uma urna contém 9 bolas, sendo 5 azuis e 4 vermelhas. Uma pessoa sorteia ao acaso duas dessas bolas simultaneamente.

Qual é a probabilidade de que essas bolas sejam de cores diferentes?

- A) $\frac{4}{9}$.
- B) $\frac{4}{5}$.
- C) $\frac{5}{9}$.
- D) $\frac{9}{5}$.

QUESTÃO 25

Toda quarta-feira, Diego tem uma lista com 7 atividades rotineiras: deixar o cachorro para tomar banho no petshop, buscar o cachorro no petshop após o banho, ir ao banco pagar contas, comprar carnes no açougue, comprar hortaliças no sacolão, lavar o carro. Como o açougue e o sacolão ficam lado a lado, essas duas atividades acontecem sempre em sequência, para aproveitar a viagem. Ou seja, ou ele vai ao sacolão imediatamente após o açougue ou vice-versa.

De quantas maneiras diferentes Diego pode ordenar as 7 atividades rotineiras de sua quarta-feira?

- A) 6!
- B) 7!
- C) 2.6!
- D) $\frac{6!}{2}$

INFORMÁTICA BÁSICA

QUESTÃO 26

Com relação aos conceitos de Informática Básica, analise as afirmativas a seguir.

- I. Um Gigabyte é composto por 1.024 Megabytes.
- II. As memórias do tipo RAM aumentam a capacidade de armazenamento de arquivos do computador.
- III. São exemplos de serviços ofertados pela internet: web e e-mail.

Estão corretas as afirmativas

- A) I e II, apenas.
- B) I e III, apenas.
- C) II e III, apenas.
- D) I, II e III.

QUESTÃO 27

Considerando o Microsoft Office 365 Desktop em português do Brasil, assinale a alternativa que apresenta o caminho correto para definir margens personalizadas em um documento.

- A) Design > Temas > Margens
- B) Design > Tamanho > Margens personalizadas
- C) Layout > Tamanho > Margens
- D) Layout > Margens > Margens personalizadas

QUESTÃO 28

O Microsoft Office 365 possui uma série de funcionalidades que facilitam a realização do trabalho em equipe em um determinado documento. Em relação aos recursos de compartilhamento e coautoria, analise as afirmativas a seguir.

- I. A colaboração em tempo real está disponível apenas na versão web do Microsoft Word.
- II. O usuário pode optar por acompanhar apenas suas próprias mudanças no controle de alterações.
- III. O compartilhamento de documentos pode ser feito apenas para documentos presentes no Microsoft OneDrive.

Estão corretas as afirmativas

- A) I e II, apenas.
- B) I e III, apenas.
- C) II e III, apenas.
- D) I, II e III.

QUESTÃO 29

Considere a planilha a seguir, elaborada no Microsoft Excel 365 em português do Brasil.

	A	B	C	D
1	Livros	Livraria A	Livraria B	Livraria C
2	Harry Potter e a Pedra Filosofal	35	40	38
3	A Culpa é das Estrelas	28	32	30
4	Dom Casmurro	42	36	39
5		42		

Nessa planilha, o valor da célula B5 foi calculado pela fórmula =MÁXIMO(\$B\$2:\$B\$4). Suponha que alguém tenha copiado a célula B5 (CTRL + C) e a colado na célula D5 (CTRL + V).

Assinale a alternativa que apresenta o valor presente na célula D5.

- A) 42
- B) 40
- C) 39
- D) 35

QUESTÃO 30

Fake news são notícias falsas ou enganosas que são criadas e divulgadas por golpistas com o objetivo de enganar, manipular ou desinformar as pessoas. Elas podem se espalhar rapidamente por meio de diferentes canais de comunicação, como mídias sociais, *sites*, aplicativos de mensagens e até mesmo veículos de imprensa. Sua finalidade envolve geralmente influenciar a opinião pública, distorcer fatos, promover interesses pessoais, políticos, econômicos ou ideológicos.

Assinale a alternativa correspondente ao golpe da internet por trás da propagação de *fake news*.

- A) Furto de identidade (*Identity theft*)
- B) Fraude de antecipação de recursos (*Advance fee fraud*)
- C) *Phishing*
- D) Boato (*Hoax*)

CONHECIMENTOS ESPECÍFICOS

ENGENHEIRO - FORMAÇÃO ENGENHARIA DE CONTROLE E AUTOMAÇÃO

QUESTÃO 31

Em relação aos conceitos de bases numéricas na teoria de sistemas digitais, a base hexadecimal é amplamente utilizada, pois permite a representação de grandes números binários de forma mais compacta e legível.

Assinale a alternativa que apresenta a representação hexadecimal para o número binário 10101100.

- A) AC
- B) 1F
- C) CA
- D) F8

QUESTÃO 32

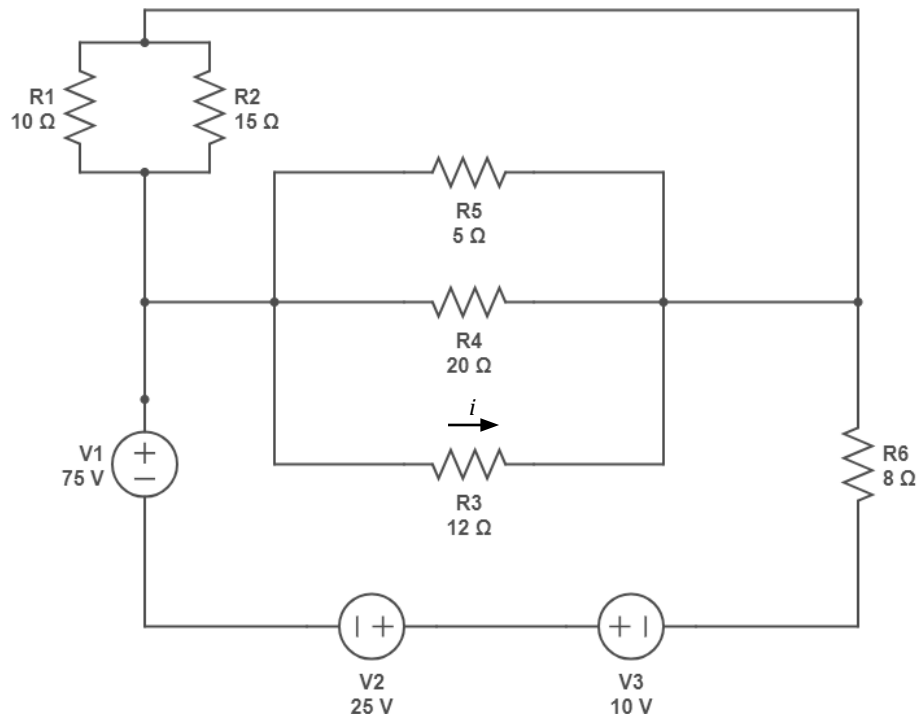
As máquinas elétricas são dispositivos que efetuam a conversão entre energia elétrica e mecânica, ou vice-versa, desempenhando um papel fundamental na indústria e nas aplicações tecnológicas modernas.

Assinale a alternativa que apresenta um tipo de motor elétrico de corrente contínua.

- A) Motor de indução
- B) Motor síncrono
- C) Motor trifásico
- D) Motor *shunt*

QUESTÃO 33

O circuito representado na figura a seguir é composto por três fontes de tensão e seis resistores.

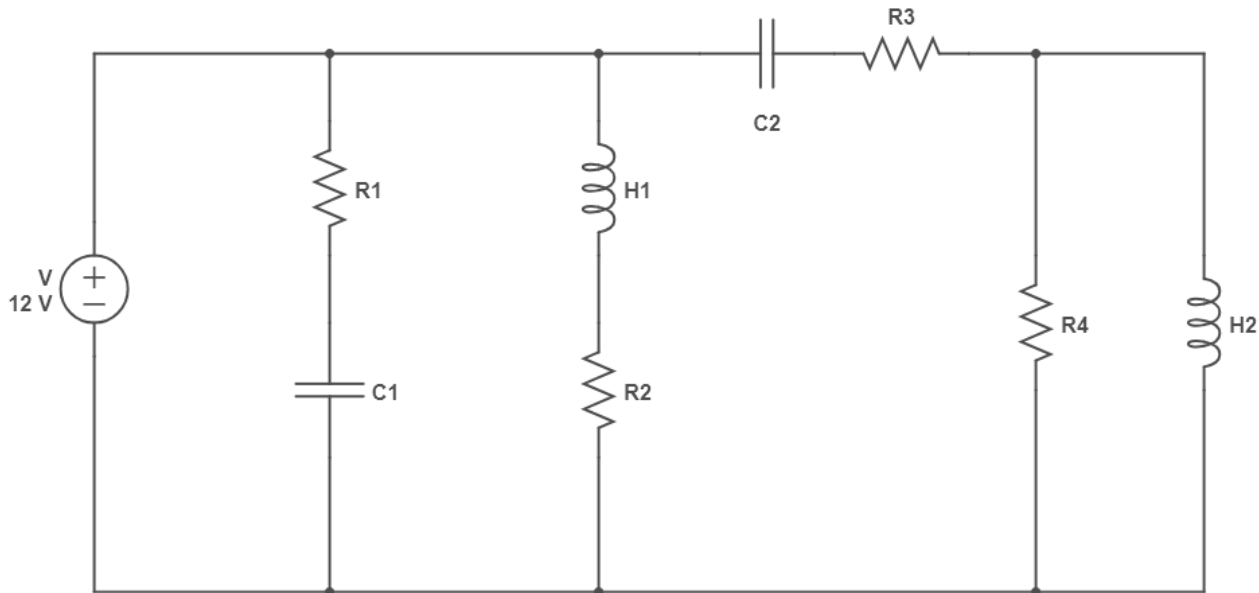


Assinale a alternativa que apresenta o módulo da corrente no resistor R3 em amperes.

- A) 2,0 A
- B) 1,8 A
- C) 1,0 A
- D) 6,0 A

QUESTÃO 34

Em um circuito elétrico, elementos resistivos dissipam energia, enquanto elementos puramente capacitivos ou puramente indutivos armazenam energia. No circuito a seguir, as cargas resistivas representam lâmpadas de 12 V / 60 W, e os indutores e capacitores podem ser considerados como ideais.



Assinale a alternativa que informa corretamente o *status* das lâmpadas em regime permanente.

- A) Todas as lâmpadas estarão acesas.
- B) A lâmpada R2 estará acesa, e as demais, apagadas.
- C) As lâmpadas R2 e R3 estarão acesas, e as lâmpadas R1 e R4, apagadas.
- D) Todas as lâmpadas estarão apagadas.

QUESTÃO 35

A qualidade da energia elétrica abrange uma ampla gama de aspectos que estão diretamente relacionados às características e ao desempenho do fornecimento de energia elétrica.

A esse respeito, numere a COLUNA II de acordo com a COLUNA I, fazendo a relação entre o parâmetro do sistema elétrico de potência e a sua definição.

COLUNA I

1. Eficiência energética
2. Potência aparente
3. Fator de carga
4. Distorção harmônica

COLUNA II

- () Relação entre a energia elétrica gerada e a quantidade de recursos utilizados para sua obtenção.
- () É um parâmetro que descreve a presença de componentes de frequências não fundamentais na forma de onda elétrica.
- () Relação entre a demanda real de um sistema elétrico e a capacidade máxima disponível.
- () Representa a magnitude total da potência elétrica, incluindo as componentes ativa e reativa.

Assinale a sequência correta.

- A) 1 4 3 2
- B) 3 4 1 2
- C) 2 3 1 4
- D) 3 1 2 4

QUESTÃO 36

Em eletrônica, os diodos desempenham um papel essencial como componentes que possuem uma ampla gama de aplicações, sendo fundamentais para o funcionamento de diversos circuitos e dispositivos eletrônicos.

Assinale a alternativa que descreve corretamente a principal função de um diodo.

- A) Amplificar um sinal elétrico.
- B) Regular o fluxo de corrente elétrica.
- C) Armazenar energia elétrica.
- D) Converter corrente contínua em corrente alternada.

QUESTÃO 37

Transistores são amplamente utilizados em uma variedade de circuitos e dispositivos eletrônicos, desde sistemas de áudio e comunicação até computadores e equipamentos de controle. Além disso, os transistores são componentes fundamentais para a amplificação de sinais.

Assinale a alternativa que descreve corretamente o modo de operação de um transistor como amplificador de sinais elétricos.

- A) O transistor conduz corrente elétrica em apenas uma direção.
- B) O transistor regula a resistência em um circuito elétrico.
- C) O transistor controla o fluxo de corrente elétrica com base em um sinal de entrada.
- D) O transistor converte corrente alternada em corrente contínua.

QUESTÃO 38

Na instrumentação industrial, os sensores desempenham um papel fundamental na medição de diversas grandezas físicas. Eles são dispositivos eletrônicos ou mecânicos projetados para detectar e converter uma grandeza física em um sinal elétrico ou mecânico que possa ser facilmente interpretado e utilizado para controle de processos e monitoramento de sistemas industriais.

Considerando as características de resposta dinâmica de um sensor, assinale a alternativa correta.

- A) A resposta dinâmica de um sensor é definida como a capacidade de medir grandezas em um intervalo de tempo curto, tipicamente na ordem de nanossegundos.
- B) A resposta dinâmica de um sensor refere-se à precisão com que ele mede uma grandeza física, garantindo uma margem de erro mínima.
- C) A resposta dinâmica de um sensor indica sua capacidade de medir grandezas em diferentes faixas de frequência, abrangendo desde sinais de baixa frequência até altas frequências.
- D) A resposta dinâmica de um sensor é a velocidade com que ele responde a mudanças na grandeza física medida, refletindo a sua capacidade de acompanhar variações rápidas.

QUESTÃO 39

A norma IEC 61131 é um conjunto de padrões internacionais que estabelece os requisitos e diretrizes para a programação de controladores lógicos programáveis (CLPs) utilizados em automação industrial. Essa norma define as linguagens de programação, a estrutura do *software* e os recursos necessários para desenvolver, configurar e manter sistemas de controle baseados em CLPs.

Assinale a alternativa que contém somente linguagens de programação de CLPs definidas pela norma IEC 61131.

- A) Ladder e Python
- B) FBD e SFC
- C) C# e VHDL
- D) JavaScript e Lista de instruções

QUESTÃO 40

O uso de controladores lógicos programáveis (CLPs) e sistemas supervisórios (SCADA) em projetos de controle e automação de processos industriais adiciona segurança, confiabilidade, velocidade, rastreabilidade e diversas outras vantagens ao processo.

Nesse contexto, assinale a alternativa que apresenta a(s) função(ões) desempenhada(s) pelo sistema supervisório.

- A) Desenvolver e programar a lógica interna dos CLPs.
- B) Monitorar e controlar em tempo real o processo automatizado.
- C) Calibrar e realizar manutenção dos sensores e atuadores.
- D) Implementar interfaces de *hardware* para comunicação com os sensores e atuadores.

QUESTÃO 41

A medição de temperatura em ambiente industrial desempenha um papel crucial na garantia da segurança, eficiência e qualidade dos processos. Nesse contexto, o termopar é um sensor amplamente utilizado para medir temperaturas em ambientes agressivos.

Sobre o princípio de funcionamento de um termopar, assinale a alternativa correta.

- A) O termopar utiliza um elemento de resistência elétrica que varia com a temperatura para realizar a medição.
- B) No termopar ocorre uma diferença de potencial elétrico quando duas junções de metais diferentes são submetidas a uma diferença de temperatura.
- C) O termopar utiliza um sensor óptico para detectar a radiação térmica emitida pelo objeto a ser medido.
- D) O termopar utiliza um elemento piezoelétrico que gera um sinal elétrico proporcional à deformação mecânica causada pela variação de temperatura.

QUESTÃO 42

No contexto da automação industrial, diferentes tipos de redes são utilizados para interconectar sensores, atuadores, controladores e sistemas.

Assinale a alternativa que contém apenas exemplos de redes de automação utilizadas para conectar dispositivos em ambientes industriais.

- A) Modbus e Profibus.
- B) Fieldbus e OSI.
- C) CLP e TCP.
- D) IP e Sensorbus.

QUESTÃO 43

As normas regulamentadoras NR-10, NR-12, NR-33 e NR-35 desempenham um papel crucial na garantia da segurança do trabalho em diversas áreas de atuação. Os objetivos principais destas é promover um ambiente de trabalho seguro, reduzindo os riscos de acidentes e protegendo a saúde dos trabalhadores.

A esse respeito, numere a COLUNA II de acordo com a COLUNA I, relacionando o nome da norma regulamentadora ao que ela estabelece.

COLUNA I

1. NR-10
2. NR-12
3. NR-33
4. NR-35

COLUNA II

- () Aborda a segurança no trabalho em altura, estabelecendo requisitos para prevenir quedas e garantir a segurança dos trabalhadores que atuam em locais elevados.
- () Estabelece medidas de segurança e saúde no trabalho relacionadas à eletricidade, garantindo a proteção dos trabalhadores que atuam em instalações elétricas.
- () Estabelece requisitos para a segurança de máquinas e equipamentos, visando a prevenir acidentes e garantir a integridade física dos trabalhadores.
- () Trata da segurança e saúde nos trabalhos em espaços confinados, estabelecendo diretrizes para a entrada, o trabalho e a saída nesses locais, a fim de evitar acidentes.

Assinale a sequência correta.

- A) 4 1 3 2
- B) 3 2 1 4
- C) 1 3 4 2
- D) 4 1 2 3

QUESTÃO 44

O processo de execução e gestão da manutenção industrial exige diferentes tipos de manutenção aplicados de acordo com as necessidades específicas das máquinas e equipamentos.

Quanto ao conceito de manutenção preventiva, assinale a alternativa correta.

- A) A manutenção preventiva é baseada na monitorização constante das condições dos equipamentos, utilizando diversas técnicas, como análise de vibração, inspeção visual e termografia para identificar possíveis falhas antes que ocorram.
- B) A manutenção preventiva é realizada quando o equipamento apresenta uma falha, com o objetivo de restaurá-lo para o funcionamento normal o mais rápido possível.
- C) A manutenção preventiva envolve a substituição completa dos equipamentos, independentemente do estado de conservação, resultado das análises de dados ou inspeção visual.
- D) A manutenção preventiva consiste em inspecionar visualmente os equipamentos de tempos em tempos, sem coletas de dados, avaliações de estruturas internas, testes ou medições e sem a necessidade de intervenções ou reparos.

QUESTÃO 45

O uso correto e adequado dos equipamentos de proteção individual (EPIs) é um dos pilares da segurança do trabalho e desempenha um papel fundamental na garantia da proteção e bem-estar dos trabalhadores, minimizando os riscos ocupacionais e promovendo um ambiente laboral mais seguro.

Quanto à importância do uso de EPI, assinale a alternativa correta.

- A) O uso de EPI é opcional e cabe exclusivamente ao trabalhador decidir se deseja utilizá-lo ou não, dependendo de sua preferência.
- B) O uso de EPI é obrigatório em situações de alto risco, como trabalhos em altura ou em espaços confinados, mas é facultativo em outros ambientes industriais que não envolvem altura ou confinamento.
- C) O uso de EPI é uma responsabilidade compartilhada entre empregador e empregado, visando a proteger o trabalhador contra riscos ocupacionais e doenças relacionadas ao trabalho.
- D) O uso de EPI é desnecessário, desde que o local de trabalho esteja devidamente sinalizado e os funcionários sejam treinados para evitar acidentes.

FOLHA DE RESPOSTAS (VERSÃO DO CANDIDATO)

1	A	B	C	D	24	A	B	C	D
	<input type="checkbox"/>	<input type="checkbox"/>	<input type="checkbox"/>	<input type="checkbox"/>		<input type="checkbox"/>	<input type="checkbox"/>	<input type="checkbox"/>	<input type="checkbox"/>
2	A	B	C	D	25	A	B	C	D
	<input type="checkbox"/>	<input type="checkbox"/>	<input type="checkbox"/>	<input type="checkbox"/>		<input type="checkbox"/>	<input type="checkbox"/>	<input type="checkbox"/>	<input type="checkbox"/>
3	A	B	C	D	26	A	B	C	D
	<input type="checkbox"/>	<input type="checkbox"/>	<input type="checkbox"/>	<input type="checkbox"/>		<input type="checkbox"/>	<input type="checkbox"/>	<input type="checkbox"/>	<input type="checkbox"/>
4	A	B	C	D	27	A	B	C	D
	<input type="checkbox"/>	<input type="checkbox"/>	<input type="checkbox"/>	<input type="checkbox"/>		<input type="checkbox"/>	<input type="checkbox"/>	<input type="checkbox"/>	<input type="checkbox"/>
5	A	B	C	D	28	A	B	C	D
	<input type="checkbox"/>	<input type="checkbox"/>	<input type="checkbox"/>	<input type="checkbox"/>		<input type="checkbox"/>	<input type="checkbox"/>	<input type="checkbox"/>	<input type="checkbox"/>
6	A	B	C	D	29	A	B	C	D
	<input type="checkbox"/>	<input type="checkbox"/>	<input type="checkbox"/>	<input type="checkbox"/>		<input type="checkbox"/>	<input type="checkbox"/>	<input type="checkbox"/>	<input type="checkbox"/>
7	A	B	C	D	30	A	B	C	D
	<input type="checkbox"/>	<input type="checkbox"/>	<input type="checkbox"/>	<input type="checkbox"/>		<input type="checkbox"/>	<input type="checkbox"/>	<input type="checkbox"/>	<input type="checkbox"/>
8	A	B	C	D	31	A	B	C	D
	<input type="checkbox"/>	<input type="checkbox"/>	<input type="checkbox"/>	<input type="checkbox"/>		<input type="checkbox"/>	<input type="checkbox"/>	<input type="checkbox"/>	<input type="checkbox"/>
9	A	B	C	D	32	A	B	C	D
	<input type="checkbox"/>	<input type="checkbox"/>	<input type="checkbox"/>	<input type="checkbox"/>		<input type="checkbox"/>	<input type="checkbox"/>	<input type="checkbox"/>	<input type="checkbox"/>
10	A	B	C	D	33	A	B	C	D
	<input type="checkbox"/>	<input type="checkbox"/>	<input type="checkbox"/>	<input type="checkbox"/>		<input type="checkbox"/>	<input type="checkbox"/>	<input type="checkbox"/>	<input type="checkbox"/>
11	A	B	C	D	34	A	B	C	D
	<input type="checkbox"/>	<input type="checkbox"/>	<input type="checkbox"/>	<input type="checkbox"/>		<input type="checkbox"/>	<input type="checkbox"/>	<input type="checkbox"/>	<input type="checkbox"/>
12	A	B	C	D	35	A	B	C	D
	<input type="checkbox"/>	<input type="checkbox"/>	<input type="checkbox"/>	<input type="checkbox"/>		<input type="checkbox"/>	<input type="checkbox"/>	<input type="checkbox"/>	<input type="checkbox"/>
13	A	B	C	D	36	A	B	C	D
	<input type="checkbox"/>	<input type="checkbox"/>	<input type="checkbox"/>	<input type="checkbox"/>		<input type="checkbox"/>	<input type="checkbox"/>	<input type="checkbox"/>	<input type="checkbox"/>
14	A	B	C	D	37	A	B	C	D
	<input type="checkbox"/>	<input type="checkbox"/>	<input type="checkbox"/>	<input type="checkbox"/>		<input type="checkbox"/>	<input type="checkbox"/>	<input type="checkbox"/>	<input type="checkbox"/>
15	A	B	C	D	38	A	B	C	D
	<input type="checkbox"/>	<input type="checkbox"/>	<input type="checkbox"/>	<input type="checkbox"/>		<input type="checkbox"/>	<input type="checkbox"/>	<input type="checkbox"/>	<input type="checkbox"/>
16	A	B	C	D	39	A	B	C	D
	<input type="checkbox"/>	<input type="checkbox"/>	<input type="checkbox"/>	<input type="checkbox"/>		<input type="checkbox"/>	<input type="checkbox"/>	<input type="checkbox"/>	<input type="checkbox"/>
17	A	B	C	D	40	A	B	C	D
	<input type="checkbox"/>	<input type="checkbox"/>	<input type="checkbox"/>	<input type="checkbox"/>		<input type="checkbox"/>	<input type="checkbox"/>	<input type="checkbox"/>	<input type="checkbox"/>
18	A	B	C	D	41	A	B	C	D
	<input type="checkbox"/>	<input type="checkbox"/>	<input type="checkbox"/>	<input type="checkbox"/>		<input type="checkbox"/>	<input type="checkbox"/>	<input type="checkbox"/>	<input type="checkbox"/>
19	A	B	C	D	42	A	B	C	D
	<input type="checkbox"/>	<input type="checkbox"/>	<input type="checkbox"/>	<input type="checkbox"/>		<input type="checkbox"/>	<input type="checkbox"/>	<input type="checkbox"/>	<input type="checkbox"/>
20	A	B	C	D	43	A	B	C	D
	<input type="checkbox"/>	<input type="checkbox"/>	<input type="checkbox"/>	<input type="checkbox"/>		<input type="checkbox"/>	<input type="checkbox"/>	<input type="checkbox"/>	<input type="checkbox"/>
21	A	B	C	D	44	A	B	C	D
	<input type="checkbox"/>	<input type="checkbox"/>	<input type="checkbox"/>	<input type="checkbox"/>		<input type="checkbox"/>	<input type="checkbox"/>	<input type="checkbox"/>	<input type="checkbox"/>
22	A	B	C	D	45	A	B	C	D
	<input type="checkbox"/>	<input type="checkbox"/>	<input type="checkbox"/>	<input type="checkbox"/>		<input type="checkbox"/>	<input type="checkbox"/>	<input type="checkbox"/>	<input type="checkbox"/>
23	A	B	C	D					
	<input type="checkbox"/>	<input type="checkbox"/>	<input type="checkbox"/>	<input type="checkbox"/>					

AO TRANSFERIR ESSAS MARCAÇÕES PARA A FOLHA DE RESPOSTAS,
OBSERVE AS INSTRUÇÕES ESPECÍFICAS DADAS NA CAPA DA PROVA.

USE CANETA ESFEROGRÁFICA AZUL OU PRETA.



Segundo a Lei nº 9.610/1998, reproduções de natureza não pedagógicas das questões desta prova estão proibidas.